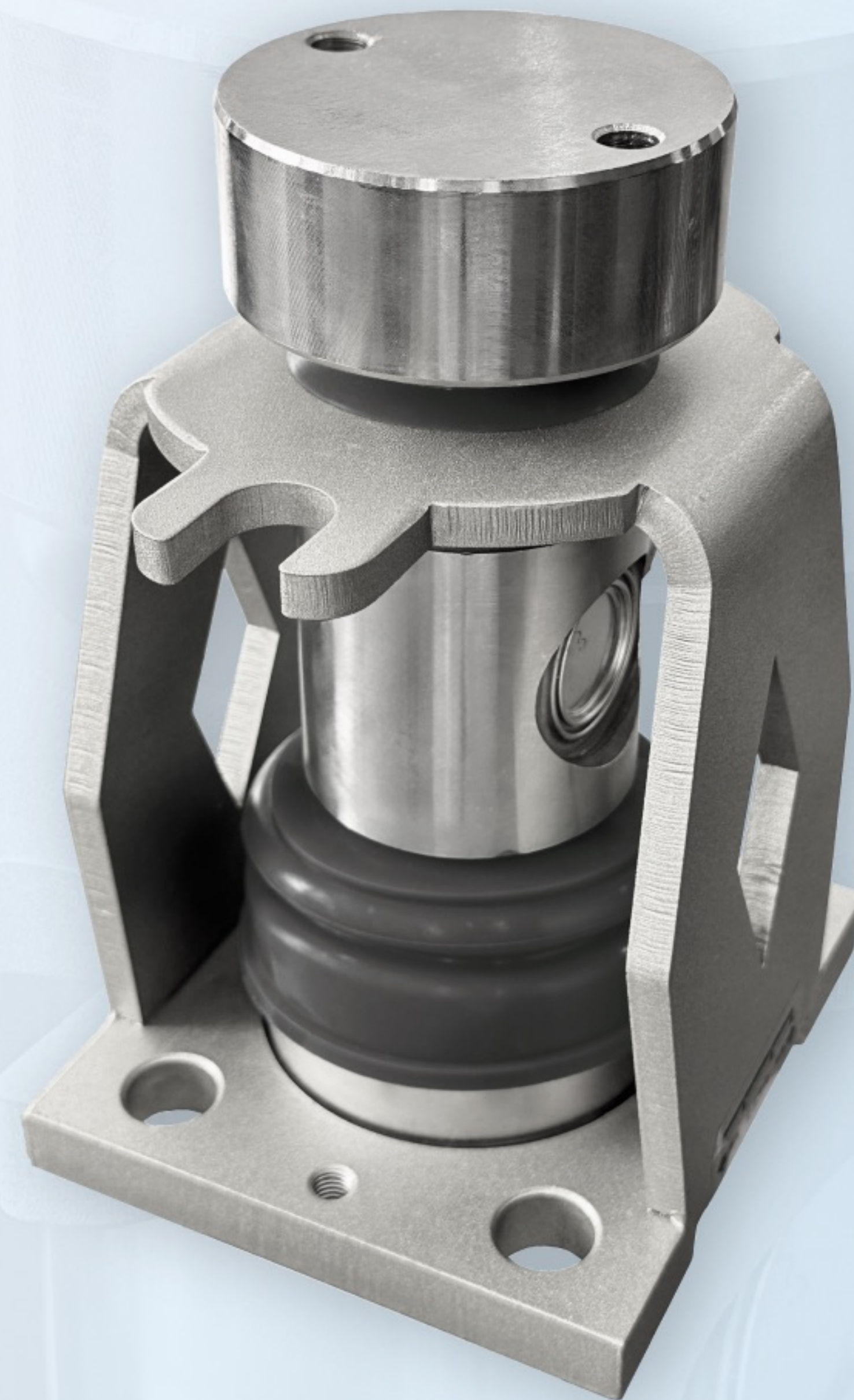




Fabryka Elektroniki AIEN

Przedstawiamy

Model IN-ZS



2

Obszar produkcyjny AIEN obejmuje 5000 m², na którym działa jednoetapowa linia produkcyjna od obróbki skrawaniem, badań i rozwoju do produkcji. AIEN zatrudnia ponad 100 pracowników, w tym ponad 20 kierowników i inżynierów. Jeden z największych producentów czujników tensometrycznych w Chinach. AIEN koncentruje się na inwestycjach w badania i rozwój, produkcję i system jakości **„Klient przede wszystkim, jakość przede wszystkim”**

Obszar produkcyjny:

5000 m²

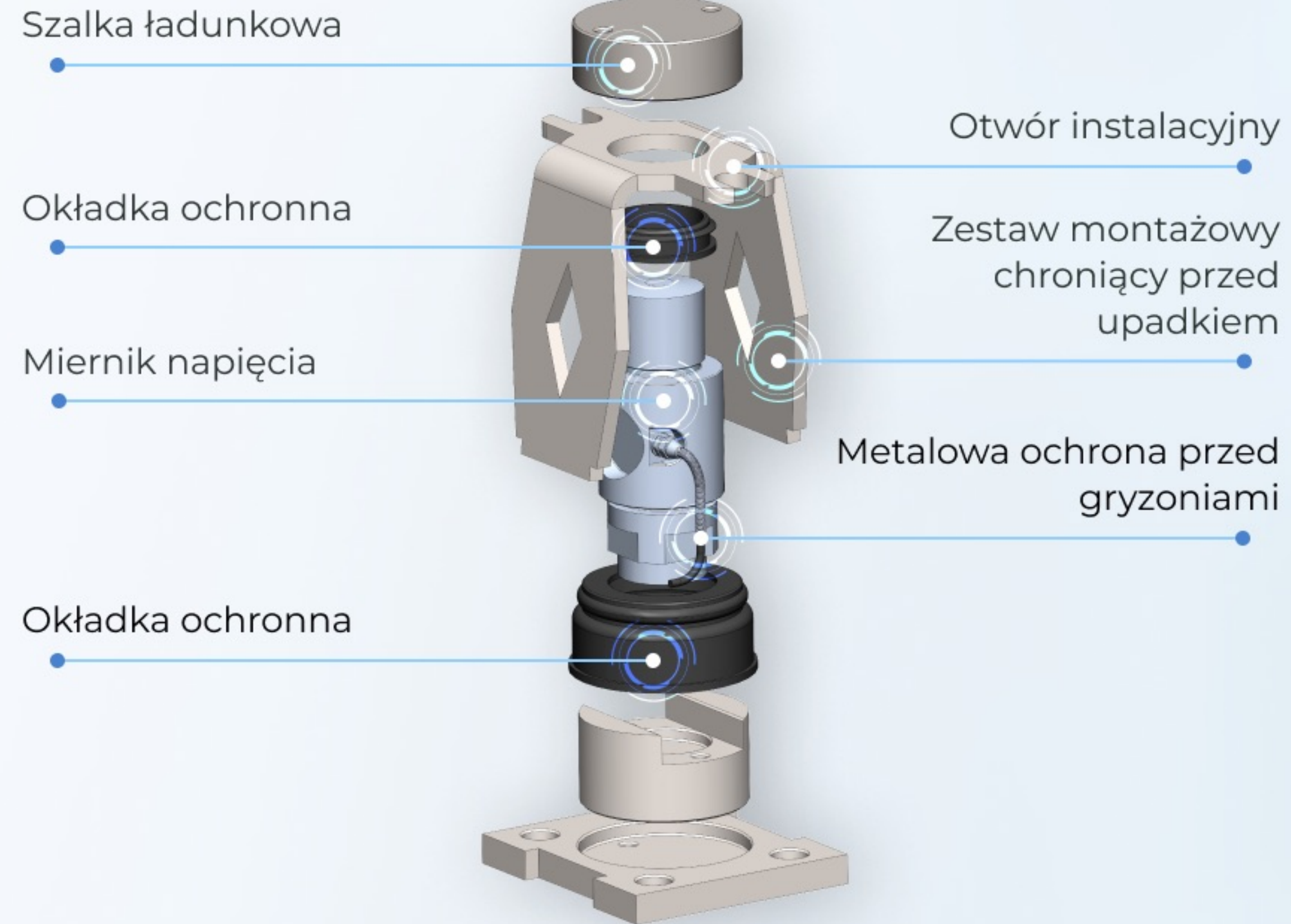
Personel:

100+





Kierownictwo i inżynierowie:

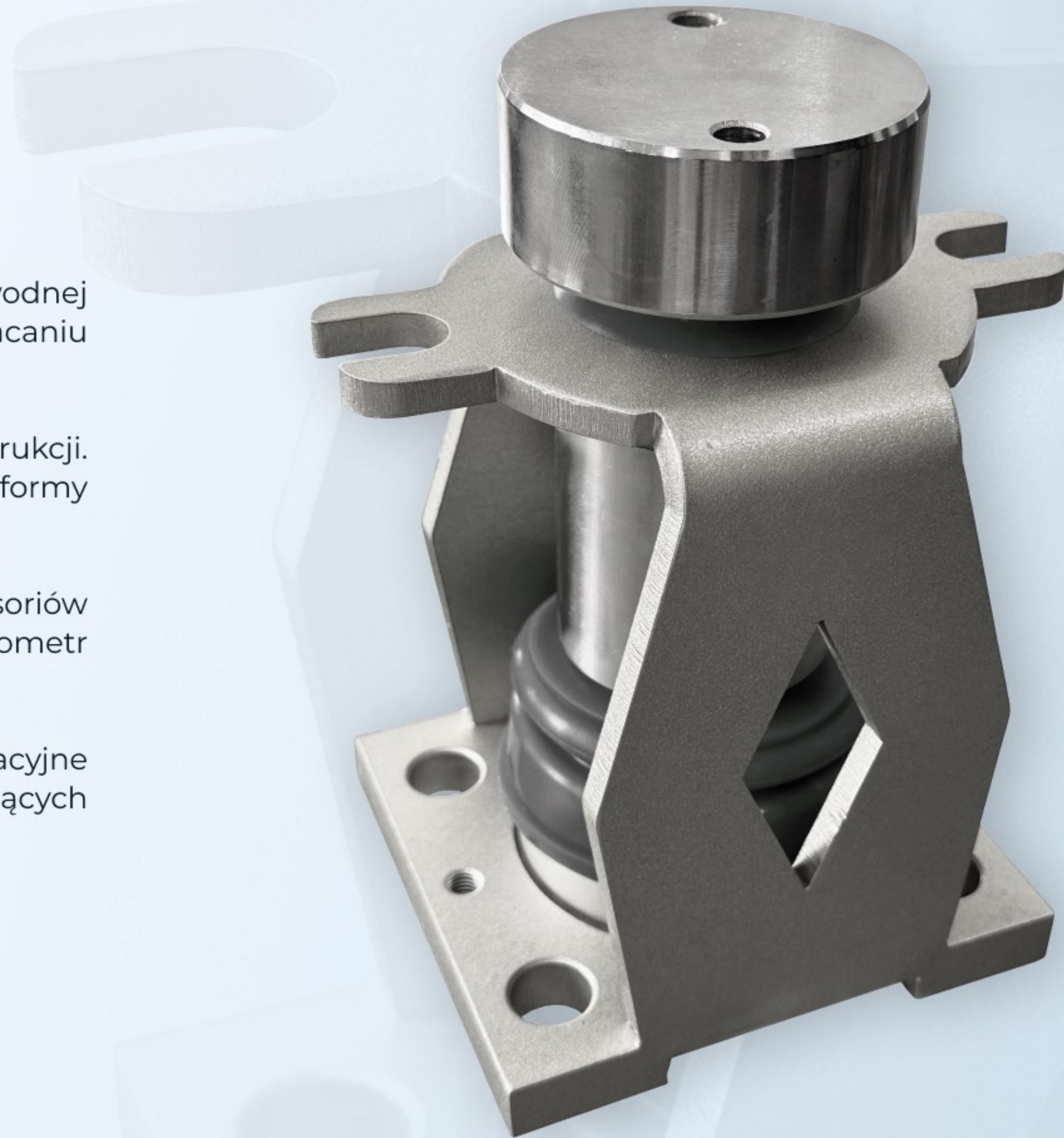
20+



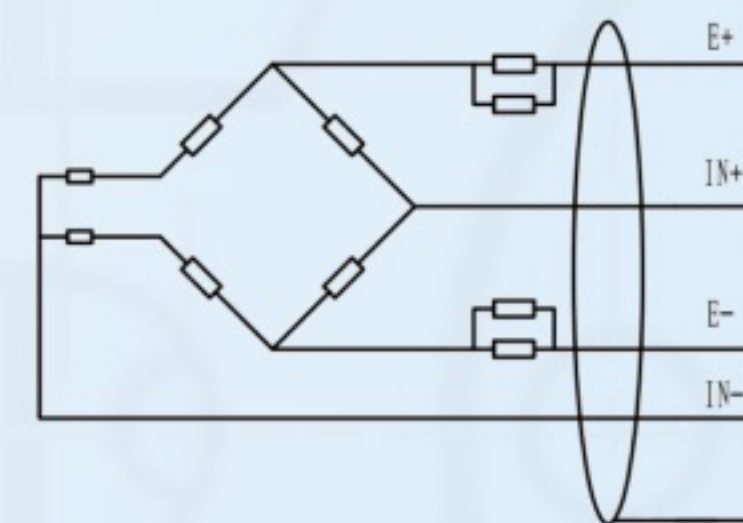
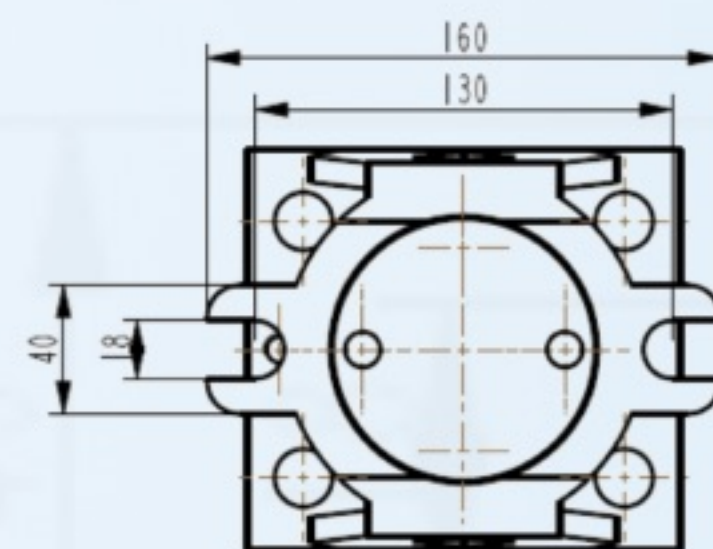
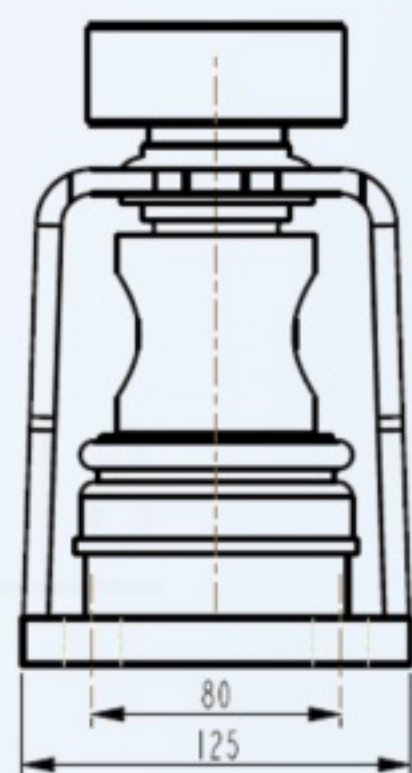
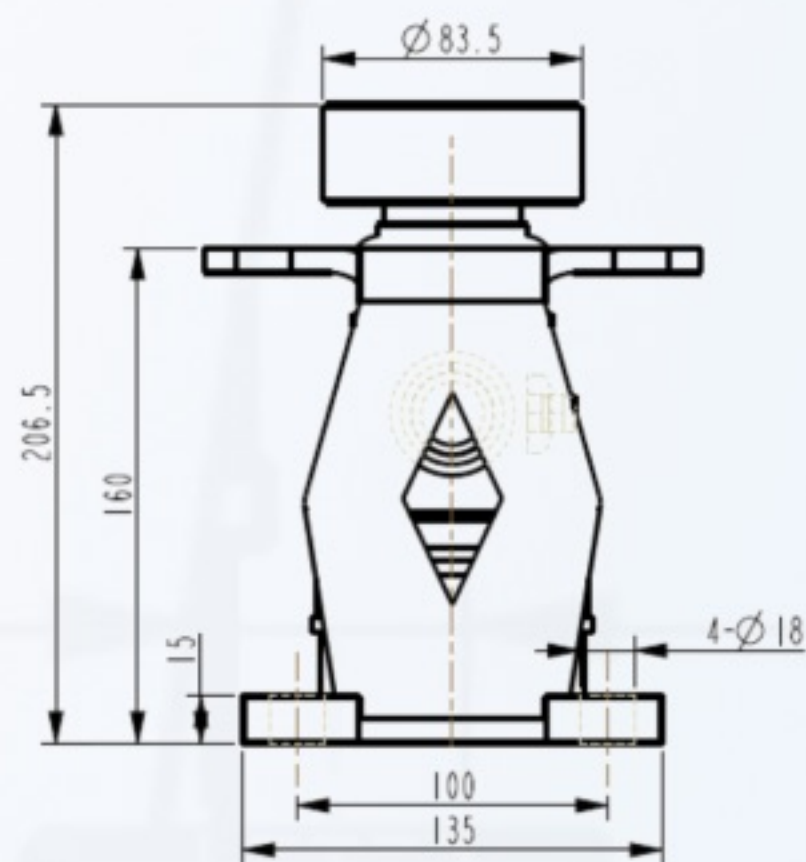


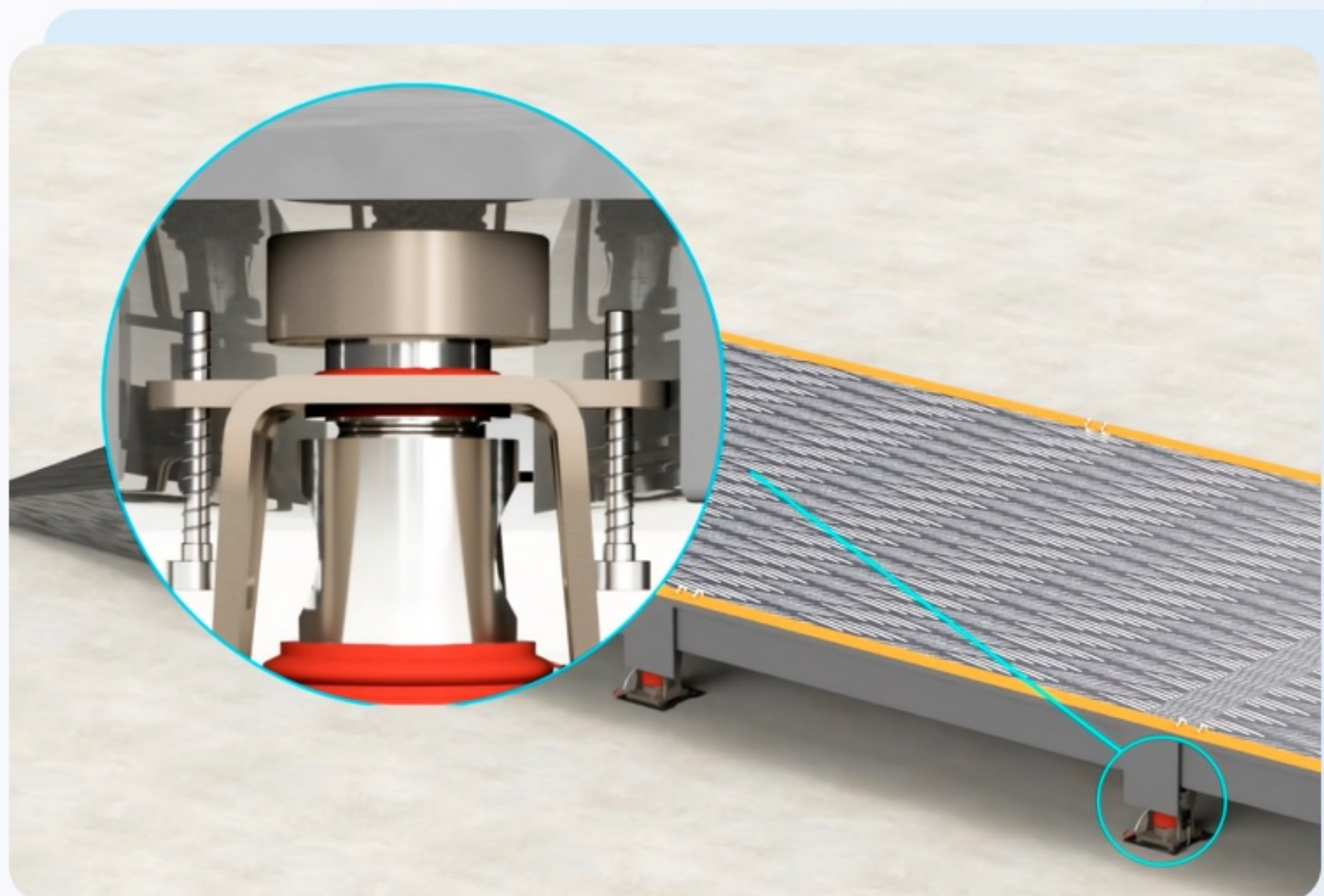
ZALETY

-  Specjalne akcesoria montażowe o niezawodnej konstrukcji w kształcie litery U, zapobiegające obracaniu się
-  Oszczędność czasu instalacji dzięki nowej konstrukcji. Produkt można fabrycznie przymocować do platformy za pomocą śrub mocujących.
-  Zawsze bezpieczny - konstrukcja akcesoriów montażowych w kształcie litery U chroni tensometr przed uderzeniami
-  Uwzględniono wszystkie wymagania instalacyjne klienta, odpowiednie dla wszystkich istniejących projektów platform i ograniczeń pozycyjnych



Moc maksymalna	30/40t	Rezystancja izolacji	≥ 5000 (50VDC) M Ω
Czułość wyjściowa	2 ± 0.002 mV/V	Kompensowana temperatura	-10 to +40°C
Klasa dokładności	C3	Temperatura robocza	-35 to +65°C
Błąd złożony	0.02 % F.S	Wzbudzenie, zalecane napięcie	5 to 12V (DC)
Powtórzenie	0.02 % F.S	Maksimum wzbudzenia	18V (DC)
Błąd pełzania	± 0.025 % F.S	Bezpieczne przeciążenie	150 % F.S
Efekt temp na zerowym balansie	± 0.02 % F.S/10°C	Ostateczne przeciążenie	200 % F.S
Wpływ temperatury na czułość	± 0.02 % F.S/10°C	Materiał elementu	stal stopowa
Zerowa równowaga	± 1.0 % F.S	Obróbka powierzchniowa	niklowana
Rezystancja wejściowa	$700 \pm 10 \Omega$	Stopień ochrony	IP68
Rezystancja wyjściowa	$701 \pm 5 \Omega$	Waga bez opakowania	8.4kg





Tryb instalacji

Tensometr jest wcześniej instalowany na wadze za pomocą śrub. Po zainstalowaniu na miejscu za pomocą dźwigu śruby mocujące można usunąć. Służy głównie do jednorazowej instalacji oraz łatwej konserwacji i wymiany.

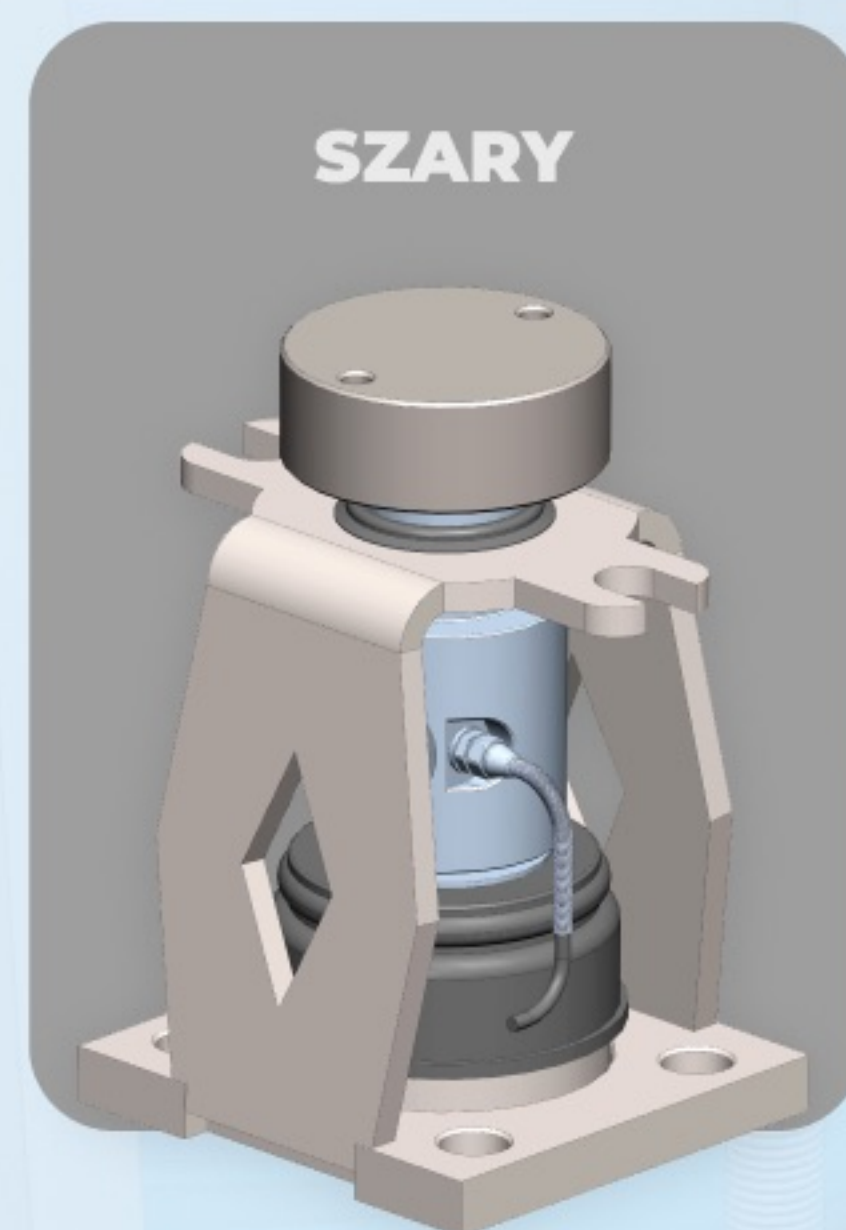
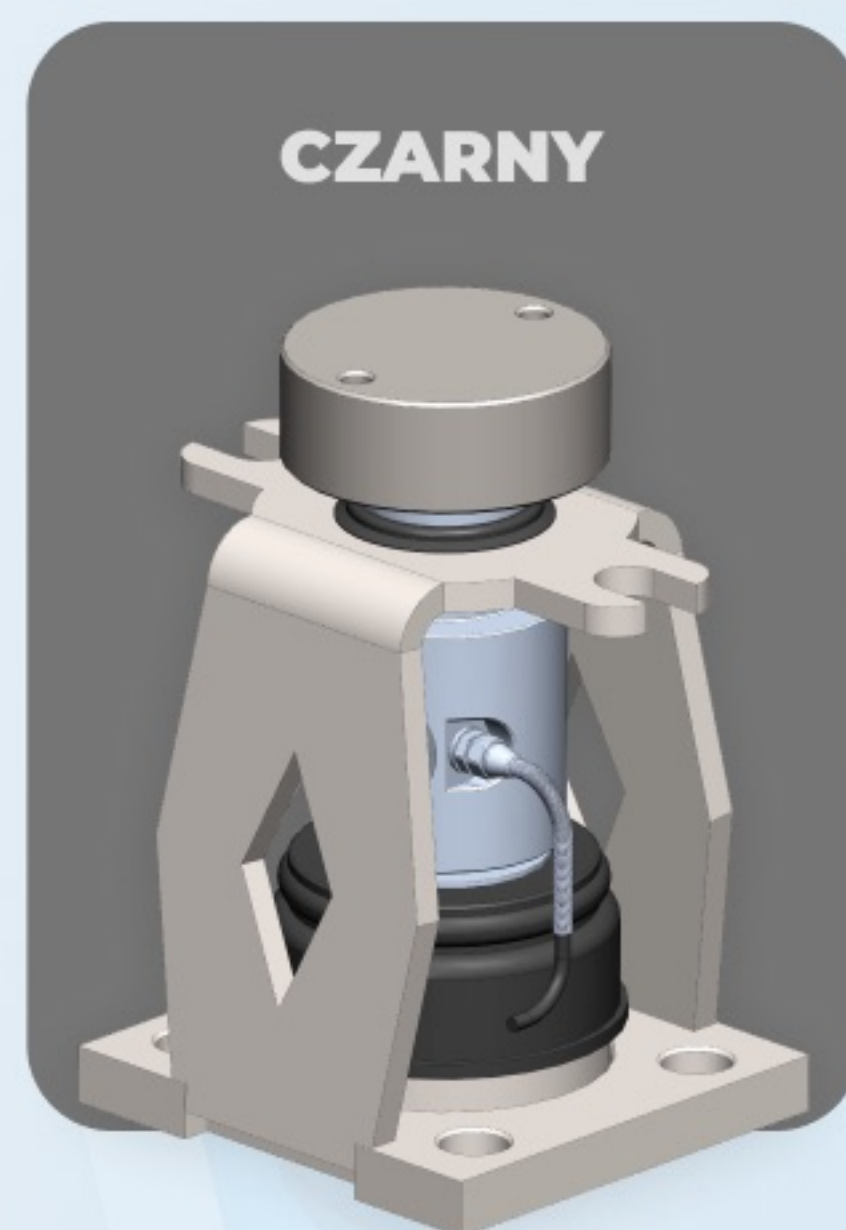
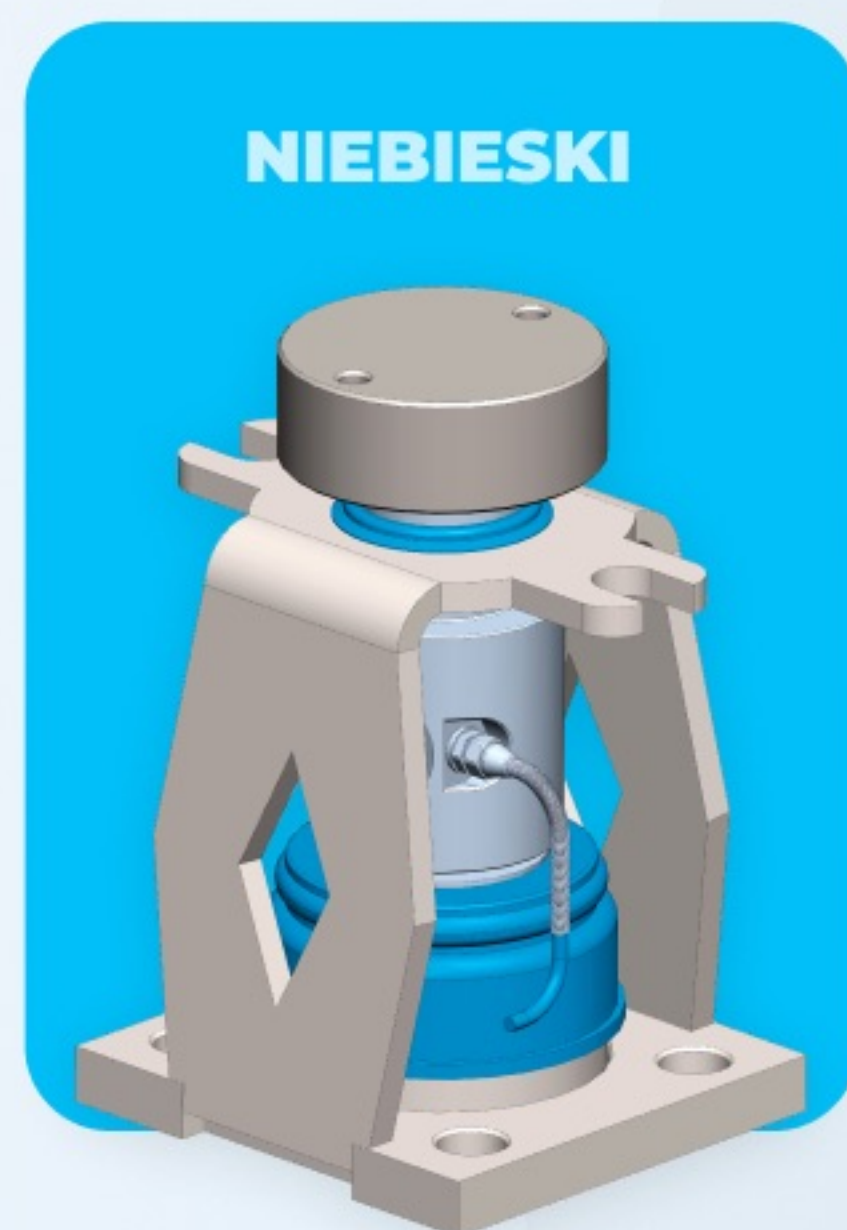
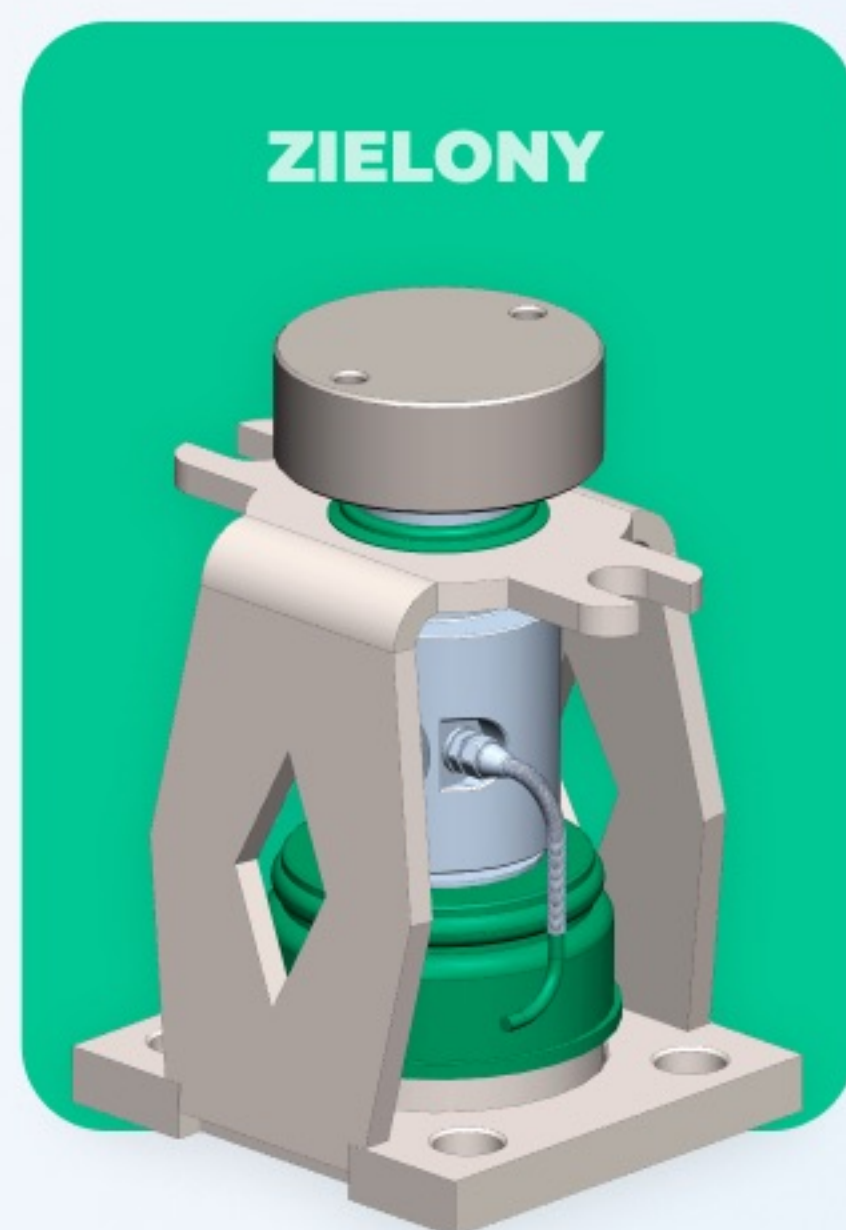
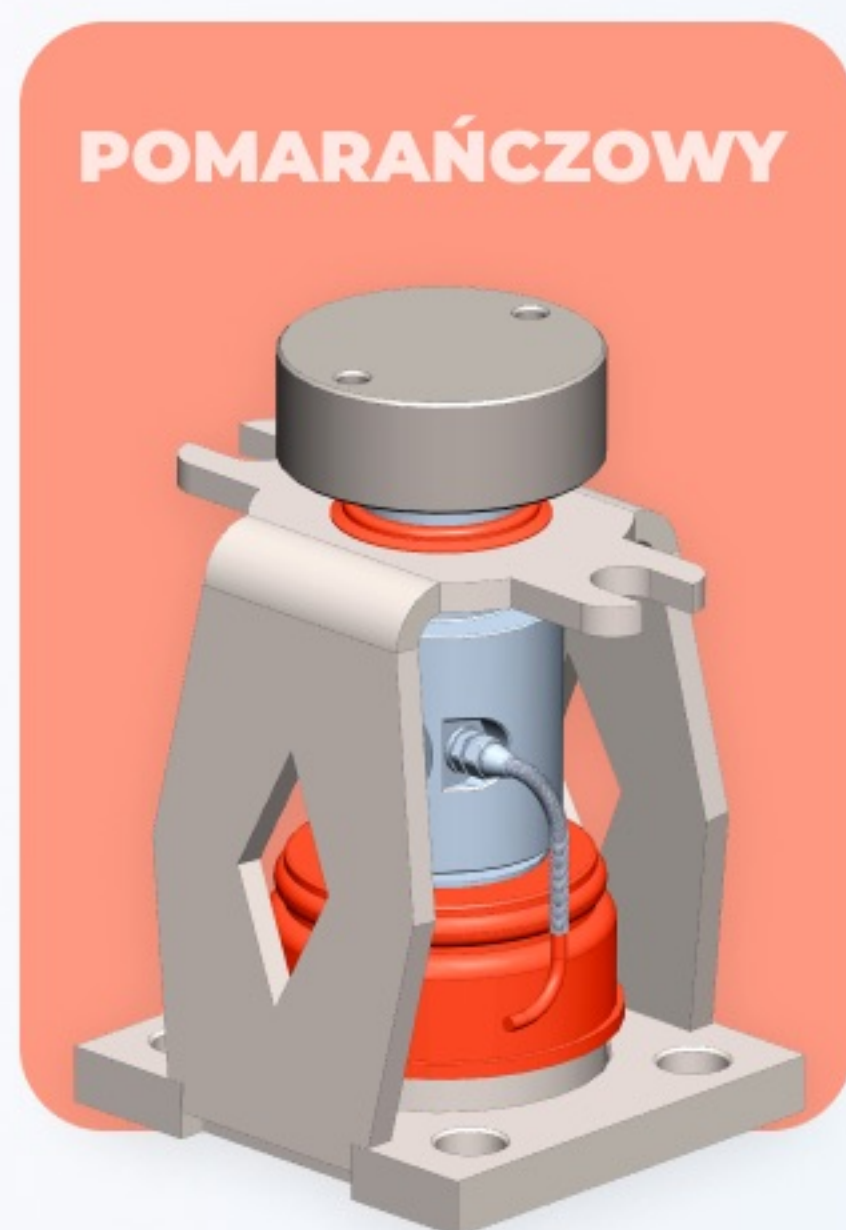


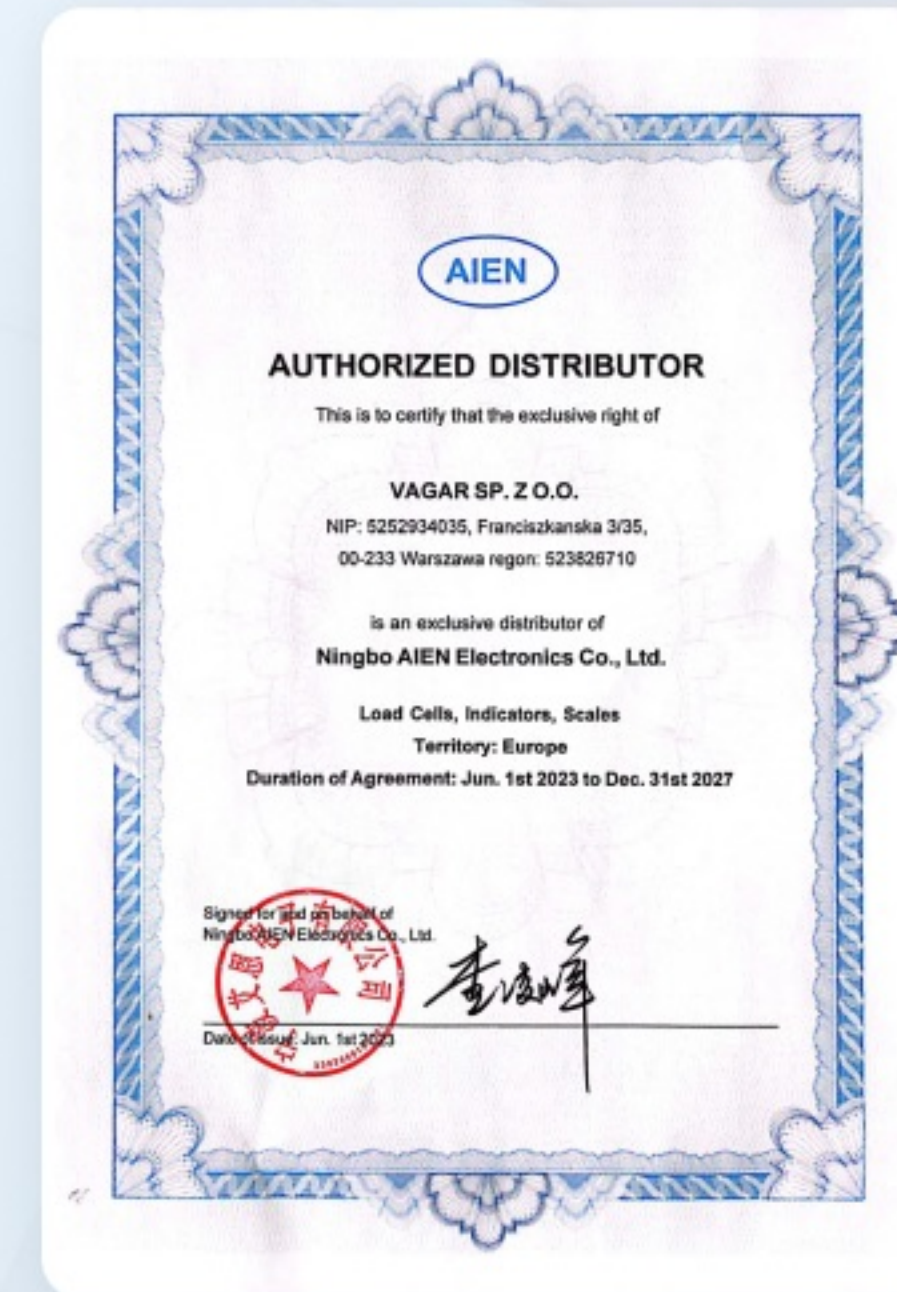
Zmodyfikuj podwójną część czujnika tensometrycznego kolumnowego
szalkę ładunkową IN-ZS pod oryginalną szalkę



8 PERSONALIZACJA

Kolor gumy czujnika i przewodu można dostosować do życzeń klienta.





AIEN przeszedł certyfikację systemu zarządzania jakością ISO9001-2008, certyfikację przeciwwybuchową dla czujnika tensometrycznego, kwalifikację aplikacji do ważenia ograniczników obciążenia poniżej 360 ton, certyfikację Międzynarodowej Organizacji Metrologii Prawnej (OIML), certyfikację CE i RoHS dla wskaźnika.

Inżynierowie AIEN opracowali i opatentowali czujnik tensometryczny, co potwierdza dokument patentowy




Konkurencyjne
ceny



Unikalny
projekt



Prosta
instalacja



Możliwość
pilnej wymiany



Możliwość
personalizacji



Wysoka
jakość

KORZYŚCI, KTÓRE OTRZYMUJESZ

Wybierz dogodny
termin płatności



Dodatkowy zestaw
gum-pylników



Podłącz wagę do
wskaźnika - 30 metrów
kabla w prezencie



Pilna wysyłka bez
płatności



12 DO CZEGO DĄŻYMY?



Chcielibyśmy ustanowić silną współpracę z kwalifikowanymi partnerami, aby wspólnie osiągnąć sukces!

Petro Syniehub

FUNDATOR

Wyłączny przedstawiciel AIEN w Europie:

VAGAR SP. Z O.O.

FRANCISZKANSKA 3/35, 00-233 WARSZAWA

宁波艾恩电子有限公司
中国衡器协会会员单位



sv@aieneurope.com

Slava Shypin
CEO AIEN EUROPE

+48 608 498 993 



sps@vagar.pl

Petro Syniehub
Fundator AIEN EUROPE

+380504786584 



sv@aieneurope.com

aieneurope.com

+48 222 304 536