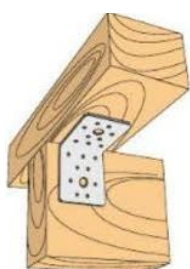


KŁ1 Złącze – kątownik łącznikowy

KŁ1 Złącze – kątownik łącznikowy

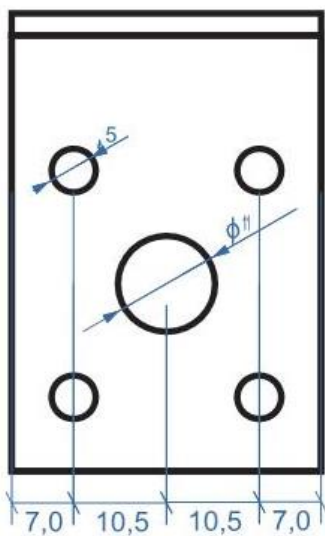
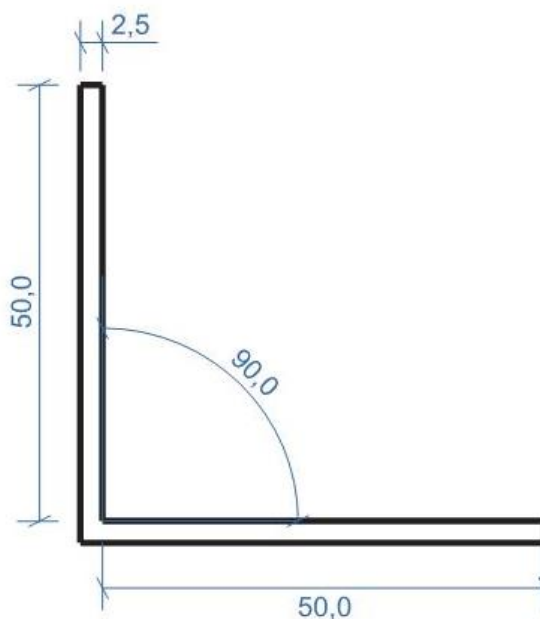
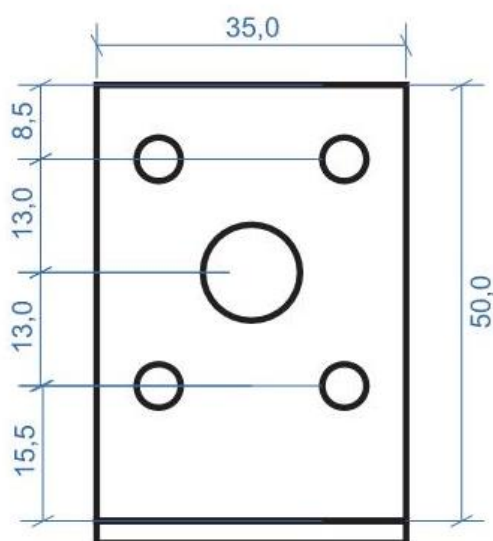
Trójwymiarowe łączniki mechaniczne TZ KŁ są jednymi z najpopularniejszych złączy kątowych. Przeznaczone są do łączenia wzajemnie prostopadłych, konstrukcyjnych elementów z drewna litego, w układach bok do boku. Dzięki swojej grubości osiągają dużą sztywność i wytrzymałość.



Karta techniczna



KŁ1
Złącze – kątownik łącznikowy



KŁ1

Złącze – kątownik łącznikowy

Właściwości



Materiał

Gatunek Stali: Stal DX51D+Z275



ZŁĄCZE TZ KŁ1

Ochrona antykorozyjna:
Cynkowana ogniowo Z 275 g/m² (20 μm)

Zastosowanie

Połączenie

drewno lite, drewno kompozytowe, drewno klejone warstwowo.

Obszar zastosowań

Połączenia krokwi z murłatą lub betonowym wieńcem.

Mocowanie elementów drewnianych do betonu.

Połączenie słupa drewnianego z belką.

Wszystkie inne elementy konstrukcyjne gdzie konieczne jest uzyskanie wysokiej nośności połączenia przy zastosowaniu złączy bez wzmocnienia.

KŁ1
Złącze – kątownik łącznikowy

Wymiary złącza

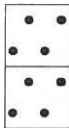
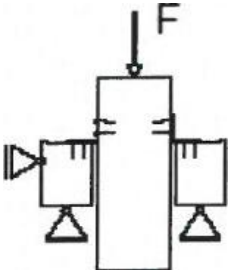
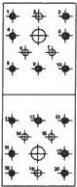
Symbol	Wymiary				∅ 5mm	∅ 7mm	∅ 10mm	∅ 11mm	∅ 14mm	otwory inne
	A	B	C	T						
KŁ 1	50	50	35	2,5	8			2		
KŁ 2	70	70	55	2,5	20			2		
KŁ2/2	70	70	55	2	12			2		
KŁ 3	50	150	35	2,5	16			4		
KŁ 4	90	90	65	2,5	16	12		2		
KŁ 5	105	105	90	2,5	32			4	2	
KŁ 6	50	100	35	2,5	12			2		
KŁ 7	100	100	35	2,5	16			4		
KŁ 8	100	100	70	2,5	24			4		
KŁ 9	100	50	70	2,5	18			3		
KŁ10	150	50	70	2,5	24			4		
KŁ11	50	50	70	2,5	12			2		

KŁ1 Złącze – kątownik łącznikowy

Charakterystyka nośności

Nośności charakterystyczne złączy wykonanych z zastosowaniem łączników TZ KŁ

Gwoździe pierścieniowe o średnicy d 4 mm i długości 50 mm. Drewno klasy co najmniej C24 według EN 338.

Symbol łącznika TZ	Sposób gwoździowania *	Nośność charakterystyczna,	Schemat statyczny obciążenia
KŁ1 + KŁ3 KŁ6 + KŁ7	 gwoździowanie pełne	3,77	
KŁ4 + KŁ5 KŁ8 + KŁ11	 gwoździowanie częściowe	11,71	

KŁ1

Złącze – kątownik łącznikowy

Montaż

Mocowanie do drewna:

Uzyskanie deklarowanej nośności obliczeniowej za pomocą gwoździ pierścieniowych o średnicy $d=4$ mm i długości 50 mm.