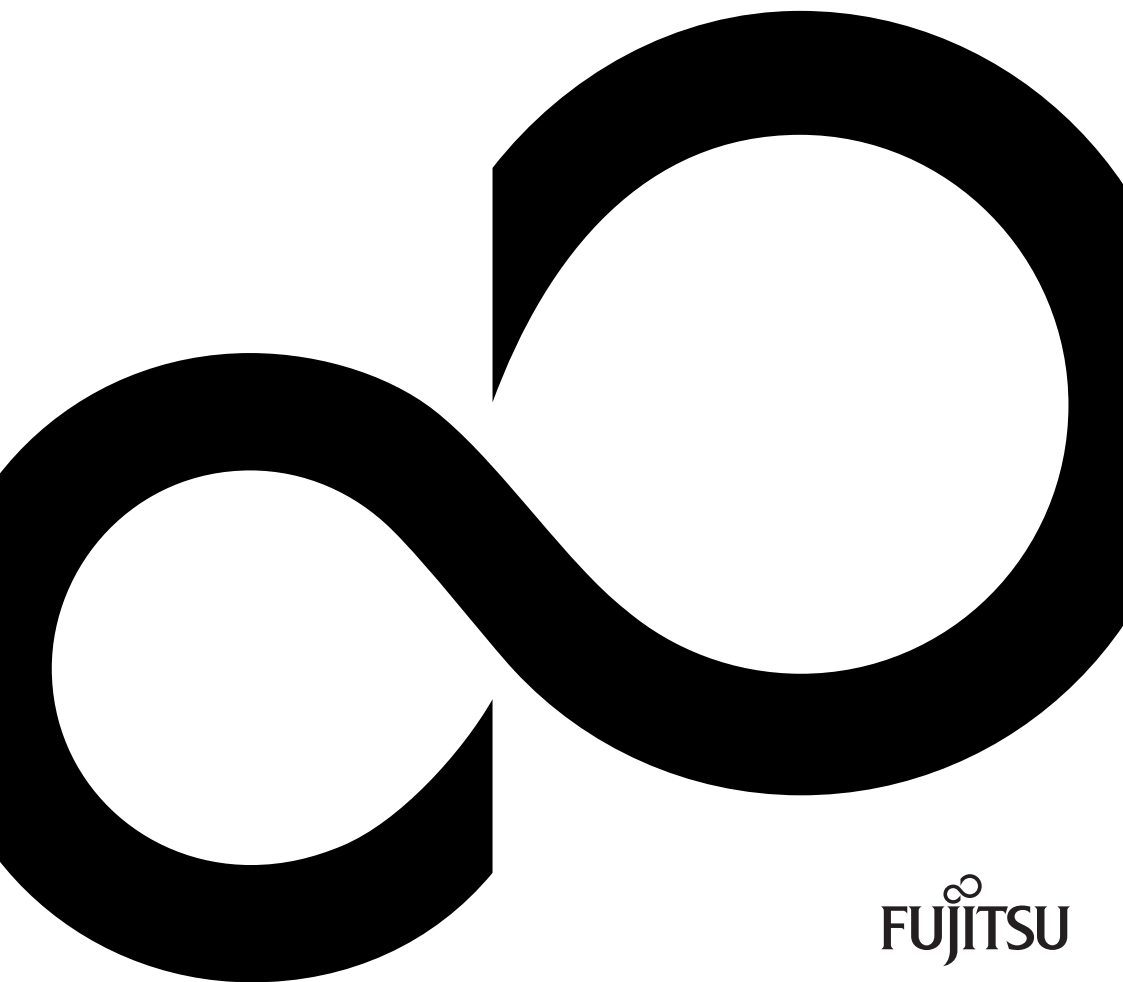


Notebook



Jeżeli masz...

... problemy techniczne lub inne pytania, które wymagają wyjaśnienia?

Zwróć się do:

- naszej pomocy technicznej (patrz załączona lista punktów pomocy technicznej lub w Internecie: "<http://ts.fujitsu.com/helpdesk>")
- Partnera dystrybucyjnego
- Punktu sprzedaży

Więcej informacji znajdziesz na liście Centrum Obsługi Klienta i w podręczniku "Gwarancja". Podręcznik "Gwarancja" znajdziesz na dostarczonej płycie CD/DVD "Drivers & Utilities".

Aktualne informacje dotyczące naszych produktów, porady, aktualizacje itp. zamieszczane są w Internecie pod adresem: "<http://ts.fujitsu.com>"

**Copyright**

© Fujitsu Technology Solutions 2009
2009/08

Published by

Fujitsu Technology Solutions GmbH
Mies-van-der-Rohe-Straße 8
80807 München, Germany

Contact

<http://ts.fujitsu.com/support>

All rights reserved, including intellectual property rights. Technical data subject to modifications and delivery subject to availability. Any liability that the data and illustrations are complete, actual or correct is excluded. Designations may be trademarks and/or copyrights of the respective manufacturer, the use of which by third parties for their own purposes may infringe the rights of such owner. For further information see http://ts.fujitsu.com/terms_of_use.html

Order-No. Fujitsu Technology Solutions: A26391-K200-Z226-1-5519

Professional Notebook

Instrukcja obsługi

| | |
|--|-----------|
| Innowacyjna technologia... | 1 |
| Ważne instrukcje | 3 |
| Uruchomienie notebooka | 6 |
| Praca z użyciem notebooka | 9 |
| Funkcje bezpieczeństwa | 31 |
| Podłączanie urządzeń zewnętrznych | 45 |
| Funkcje oszczędzania energii | 49 |
| Ustawienia w programie BIOS Setup | 51 |
| Rozwiązywanie problemów i porady | 53 |
| Wskazówki producenta | 66 |
| Indeks haseł | 72 |

Adobe i Acrobat są znakami towarowymi firmy Adobe Systems Incorporated, które w określonych krajach mogą podlegać ochronie.

Znaki towarowe Bluetooth stanowią własność firmy Bluetooth SIG, Inc., USA. Firma Fujitsu Technology Solutions GmbH dysponuje licencją na korzystanie z tych znaków.

Intel jest zastrzeżonym znakiem towarowym, Core jest znakiem towarowym firmy Intel Corporation, USA.

Kensington i MicroSaver są zarejestrowanymi znakami towarowymi ACCO World Corporation.

Microsoft, MS, Windows i Windows Vista są zarejestrowanymi znakami towarowymi firmy Microsoft Corporation.

Wszystkie pozostałe znaki towarowe są znakami towarowymi lub zastrzeżonymi znakami towarowymi ich odpowiednich właścicieli i traktowane są jako znaki chronione.

Copyright © Fujitsu Technology Solutions GmbH 2009

Wszelkie prawa zastrzeżone, szczególnie (nawet częściowo) prawa tłumaczenia, przedruku, powielania przez kopiowanie lub podobne metody.

Działalność niezgodna z prawem zobowiązuje do odszkodowania.

Wszelkie prawa zastrzeżone, szczególnie w przypadku udzielenia ochrony patentowej lub zarejestrowania wzoru użytkowego.

Dostawa w miarę możliwości, zastrzegamy możliwość wprowadzenia zmian technicznych.

Spis treści

| | |
|---|----------|
| Innowacyjna technologia... | 1 |
| Symbole i wyróżnienia | 2 |
| Ważne instrukcje | 3 |
| Instrukcje bezpieczeństwa | 3 |
| Dodatkowe wskazówki bezpieczeństwa dla urządzeń wyposażonych w komponenty radiowe | 3 |
| Podróżowanie z notebookiem | 4 |
| Przed wyruszeniem w podróż | 4 |
| Transportowanie notebooka | 5 |
| Czyszczenie notebooka | 5 |
| Uruchomienie notebooka | 6 |
| Rozpakowanie i sprawdzenie zawartości dostawy | 6 |
| Wybór miejsca ustawienia | 6 |
| Podłączanie zasilacza sieciowego | 7 |
| Pierwsze włączenie notebooka | 8 |
| Praca z użyciem notebooka | 9 |
| Klawiatura | 9 |
| Wirtualny blok klawiszy numerycznych | 11 |
| TouchStick, touchpad, i przyciski touchpada i Touchsticka | 12 |
| Korzystanie z przycisków touchpada | 13 |
| Monitor ciekłokrystaliczny | 14 |
| Wskazówki dotyczące monitora ciekłokrystalicznego | 14 |
| Ustawienia monitora | 15 |
| Ustawianie rozdzielczości (w systemie Windows XP) | 15 |
| Ustawianie rozdzielczości (w systemie Windows Vista) | 15 |
| Ustawianie rozmiaru czcionki (w systemie Windows XP) | 15 |
| Ustawianie rozmiaru czcionki (w systemie Windows Vista) | 16 |
| Ustawianie jasności monitora | 16 |
| Synchronizowanie obrazu na monitorze ciekłokrystalicznym i na monitorze zewnętrznym | 16 |
| Zmiana szybkości kursora (w Windows XP) | 16 |
| Akumulator | 17 |
| Ładowanie i konserwacja akumulatora | 17 |
| Moduły (zależne od urządzenia) | 18 |
| Wymywanie modułu | 19 |
| Wkładanie modułu | 20 |
| Napęd optyczny | 21 |
| Postępowanie z płytami CD/DVD | 21 |
| Wskaźnik CD/DVD | 21 |
| Wkładanie lub wyjmowanie płyt CD/DVD | 22 |
| Ręczne wyjmowanie (wyjmowanie awaryjne) | 22 |
| Inne karty pamięci | 23 |
| Wkładanie kart pamięci | 23 |
| Wymywanie karty pamięci | 23 |
| Karty PC i karty pamięci ExpressCard | 24 |
| Wkładanie kart | 25 |
| Wymywanie kart | 27 |
| Zintegrowany modem 56k (opcjonalnie) | 29 |

| | |
|---|-----------|
| Podłączenie modemu notebooka do gniazdka telefonicznego | 29 |
| Podłączenie notebooka do sieci LAN | 30 |
| Funkcje bezpieczeństwa | 31 |
| Krótki przegląd funkcji bezpieczeństwa | 32 |
| Korzystanie z zabezpieczenia Kensington Lock | 33 |
| Konfiguracja czytnika linii papilarnych (w zależności od urządzenia) | 33 |
| Konfiguracja ochrony hasłem w BIOS Setup | 34 |
| Ochrona hasłem programu BIOS-Setup (hasło administratora i hasło użytkownika) | 34 |
| Ochrona hasłem systemu operacyjnego | 36 |
| Ochrona hasłem twardego dysku | 37 |
| Rozruch z nośników wymiennych | 39 |
| Informacje o właścicielu (w zależności od urządzenia) | 40 |
| Ostrzeżenie o wirusach (w zależności od urządzenia) | 40 |
| Czytnik kart SmartCard (w zależności od urządzenia) | 41 |
| Wkładanie karty SmartCard | 41 |
| Karta SmartCard jako ochrona programowa (SmartCase™ Logon+) | 42 |
| Moduł Trusted Platform — TPM (w zależności od urządzenia) | 43 |
| Aktywacja modułu TPM | 44 |
| Dezaktywacja modułu TPM | 44 |
| Podłączanie urządzeń zewnętrznych | 45 |
| Podłączanie urządzeń do notebooka | 45 |
| Odłączanie urządzeń od notebooka | 45 |
| Podłączanie zewnętrznego monitora | 46 |
| Podłączanie zewnętrznego monitora do notebooka | 46 |
| Ustawianie częstotliwości odświeżania obrazu dla zewnętrznego monitora | 46 |
| Podłączanie urządzeń USB (drukarka, mysz, klawiatura itp.) | 47 |
| Sterowniki urządzeń | 47 |
| Podłączanie zewnętrznych urządzeń audio | 47 |
| High Definition Audio | 47 |
| Gniazdo mikrofonu | 47 |
| Wyjście Audio (Line-out / SPDIF) (opcja) | 47 |
| Podłączanie zewnętrznego urządzenia do wyjścia S-Video (w zależności od urządzenia) | 48 |
| Aktywacja zewnętrznego odbiornika TV / projektora | 48 |
| Podłączanie urządzeń FireWire (w zależności od urządzenia) | 48 |
| Funkcje oszczędzania energii | 49 |
| Tryb oczekiwania | 50 |
| Ustawienia w programie BIOS Setup | 51 |
| Uruchamianie programu BIOS Setup | 51 |
| Obsługa programu BIOS Setup | 51 |
| Zakończenie pracy programu BIOS Setup | 51 |
| Zapisanie ustawień i zakończenie BIOS-Setup - Exit Saving Changes | 52 |
| Zaniechanie zmian i zakończenie BIOS Setup - Exit Discarding Changes | 52 |
| Zastosowanie wpisów standardowych - Load Setup Default | 52 |
| Anulowanie dokonanych zmian - Discard Changes | 52 |
| Zapisanie zmian - Save Changes | 52 |
| Rozwiązywanie problemów i porady | 53 |
| Rozwiązywanie problemów | 53 |
| Rozwiązywanie problemów | 53 |
| Nieodpowiedni czas lub data notebooka | 53 |

| | |
|--|-----------|
| Na wyświetlaczu brak obrazu, wskaźnik pracy miga | 54 |
| Wyświetlacz ciekłokrystaliczny notebooka pozostaje wygaszony | 54 |
| Niska jakość obrazu na wyświetlaczu ciekłokrystalicznym notebooka | 55 |
| Monitor zewnętrzny pozostaje wygaszony | 56 |
| Obraz nie ukazuje się na monitorze zewnętrznym lub "migruje" | 57 |
| Wskaźnik naładowania akumulatora nie jest widoczny w polu wskaźników | 58 |
| Akumulator rozładowuje się za szybko | 58 |
| Po włączeniu notebook nie uruchamia się | 59 |
| Notebook nie reaguje | 59 |
| Notebook wyłącza się nagle. | 60 |
| Włącznik/wyłącznik nie reaguje, jak powinien | 60 |
| Połączenie sieci bezprzewodowej nie działa | 60 |
| Mysz nie działa | 61 |
| Drukarka nie drukuje | 61 |
| Dźwięk lub sygnał audio nie jest odtwarzany przez głośniki wewnętrzne lub zewnętrzne | 62 |
| Napęd CD/DVD nie działa - brak dźwięku podczas odtwarzania płyt CD/DVD | 63 |
| Zapomniane hasło użytkownika i/lub administratora | 63 |
| Akustyczna sygnalizacja błędu | 63 |
| Komunikaty o błędach na ekranie | 63 |
| Przywrócenie zawartości dysku twardego w Windows | 65 |
| Wskazówki producenta | 66 |
| Usuwanie i recykling | 66 |
| Technologia chroniona prawem autorskim | 66 |
| Znak CE | 66 |
| Regulatory notices | 67 |
| Informacje prawne na temat notebooków bez komponentów radiowych | 67 |
| DOC (INDUSTRY CANADA) NOTICES | 68 |
| FCC Regulatory information for notebooks with radio device | 70 |
| Indeks haseł | 72 |

Innowacyjna technologia...

... i ergonomiczna konstrukcja są gwarancją, że notebook stanowi niezawodny i wygodny w pracy przenośny komputer PC.

Niniejszy podręcznik zawiera ogólne informacje i instrukcje związane z obsługą profesjonalnego notebooka firmy Fujitsu Technology Solutions. W podręczniku opisano między innymi, jak uruchomić notebook i jak go obsługiwać.







Ponieważ podręcznik ten jest przeznaczony do różnych modeli, jest możliwe, że posiadany notebook nie zawiera wszystkich opisanych tutaj komponentów i modułów.

Informacje na temat posiadanego modelu, jak opis urządzenia i dane techniczne, znajdziesz w przewodniku EasyGuide do notebooka.

Więcej informacji dotyczących notebooka AMILO znajdziesz również:

- w przewodniku EasyGuide do notebooka, na dostarczonej płycie CD/DVD "Drivers & Utilities" (informacje związane z konkretnym modelem)
- w drukowanym podręczniku "Bezpieczeństwo"
- w podręczniku "Wireless LAN", na płycie CD/DVD "Drivers & Utilities".
- w dokumentacji systemu operacyjnego
- w plikach informacyjnych (na przykład *.TXT, *.DOC, *.WRI, *.HLP, *.PDF)

Symbole i wyróżnienia

| | |
|--|---|
|  | oznacza instrukcje, których nieprzestrzeganie zagraża Twojemu zdrowiu, funkcjonowaniu urządzenia lub bezpieczeństwu danych. Gwarancja wygasa, gdy na skutek nieprzestrzegania tych instrukcji spowodujesz awarię urządzenia. |
|  | Oznacza ważne informacje dotyczące należytego obchodzenia się z urządzeniem. |
|  | oznacza czynności, które musisz wykonać. |
|  | oznacza wynik |
| Ta czcionka | oznacza dane, które trzeba wpisać za pomocą klawiatury w polu dialogowym danego programu lub wierszu poleceń, np. hasło dostępu (Nazwa 123) lub polecenie uruchamiające program (start.exe) |
| Ta czcionka | oznacza informacje, które program wyświetla na ekranie monitora, np.: Instalacja zakończona! |
| <i>Ta czcionka</i> | oznacza <ul style="list-style-type: none"> • terminy lub tekst komunikowany przez dany program, np.: Kliknij opcję <i>Zapisz</i>. • Nazwy programów i plików, np. <i>Windows</i> lub <i>setup.exe</i>. |
| "Ta czcionka" | oznacza <ul style="list-style-type: none"> • oznacza odsyłacze do innego rozdziału, np. "Instrukcja bezpieczeństwa" • Odsyłacze do zewnętrznych źródeł, na przykład do adresu internetowego: Czytaj dalej na stronie "http://ts.fujitsu.com" • Nazwy płyt CD, DVD, a także oznaczenia i tytuły innych materiałów informacyjnych, np.: "CD/DVD Drivers & Utilities" lub "Instrukcja bezpieczeństwa" |
| Abc | oznacza klawisz na klawiaturze, np.: F10 |
| Ta czcionka | oznacza terminy lub tekst, na który należy zwrócić szczególną uwagę, np.: Nie wyłączać komputera |

Ważne instrukcje

Rozdział ten zawiera instrukcje bezpieczeństwa, których musisz bezwzględnie przestrzegać podczas pracy z notebookiem. Inne wskazówki dostarczają pożytecznych informacji na temat notebooka.

Instrukcje bezpieczeństwa



Należy bezwzględnie przestrzegać instrukcji bezpieczeństwa, zawartych w podręczniku "Bezpieczeństwo", oraz poniżej wymienionych instrukcji bezpieczeństwa.

Przestrzegaj wskazówek zawartych w rozdziałach podręcznika, które są oznaczone wskazanym obok symbolem.

- Podczas podłączania i rozłączania przewodów prosimy przestrzegać odpowiednich wskazówek, zawartych w tej instrukcji obsługi.
- Podczas czyszczenia należy przestrzegać wskazówek zawartych w rozdziale "[Czyszczenie notebooka](#)", [Strona 5](#).
- Jeżeli notebook jest wyposażony w komponent radiowy, przestrzegaj także instrukcji w podręczniku "Bezpieczeństwo" i w rozdziale "[Dodatkowe wskazówki bezpieczeństwa dla urządzeń wyposażonych w komponenty radiowe](#)", [Strona 3](#).

Notebook ten spełnia wymagania odnośnych przepisów bezpieczeństwa, dotyczących środków techniki informacyjnej. Jeśli masz wątpliwości odnośnie ustawienia notebooka w przewidzianych do tego warunkach, zwróć się do punktu sprzedaży lub do naszego Centrum Obsługi Klienta.

Dodatkowe wskazówki bezpieczeństwa dla urządzeń wyposażonych w komponenty radiowe

Jeśli notebook jest wyposażony w komponent radiowy (Wireless LAN lub Bluetooth), przy obchodzeniu się z notebookiem należy koniecznie przestrzegać następujących instrukcji bezpieczeństwa:

- Wyłączaj komponenty radiowe (wyłącznik musi znajdować się w położeniu "OFF"), jeżeli znajdujesz się w samolocie lub jedziesz samochodem.
- Wyłączaj komponenty radiowe (włącznik/wyłącznik musi się znajdować w położeniu "OFF") podczas pobytu w szpitalu, na sali operacyjnej lub w pobliżu elektronicznych systemów medycznych. Emitowane fale radiowe mogą ujemnie wpłynąć na funkcjonowanie sprzętu medycznego.
- Wyłączaj komponenty radiowe (włącznik/wyłącznik musi się znajdować w położeniu "OFF"), gdy znajdujesz się wraz z notebookiem w pobliżu gazów łatwopalnych lub w otoczeniu zagrożonym wybuchem (np. stacja benzynowa, lakiernia), ponieważ emitowane fale radiowe mogą spowodować wybuch lub pożar.

Podróżowanie z notebookiem

Należy przestrzegać następujących wskazówek podczas podróży z notebookiem.

Przed wyruszeniem w podróż

- Wykonaj kopie zapasowe ważnych danych na twardym dysku.
- Należy wyłączyć komponenty radiowe (Wireless LAN/Bluetooth) ze względu na bezpieczeństwo danych. W przypadku bezprzewodowej wymiany danych możliwe jest także przechwycenie danych przez nieupoważnione osoby trzecie.



Wskazówki dotyczące aktywacji szyfrowania danych znajdziesz w dokumentacji komponentów radiowych.

- Gdy chcesz używać notebooka podczas lotu samolotem, należy zasięgnąć informacji u przewoźnika, czy jest to dozwolone.

Gdy jedziesz do innego kraju

- Przed podróżą zagraniczną sprawdź, czy zasilacz sieciowy może pracować przy lokalnym napięciu sieciowym. Jeżeli nie, należy zadbać o odpowiedni zasilacz sieciowy do notebooka. Nie używaj żadnych innych transformatorów napięciowych!
- Należy sprawdzić, czy miejscowe napięcie i specyfikacja przewodu sieciowego są ze sobą zgodne. Jeżeli nie, kup taki przewód sieciowy, który odpowiada miejscowym wymaganiom. Nie używaj żadnych adapterów przyłączeniowych do urządzeń elektrycznych w celu podłączenia do nich notebooka.
- Dowiedz się u odpowiednich władz kraju, do którego wyjeżdżasz, czy dozwolone jest tam użytkowanie notebooka z wbudowanymi komponentami radiowymi (patrz także ["Znak CE"](#), [Strona 66](#)).
- Jeżeli używasz modemu, może dojść do niezgodności z lokalnym systemem telekomunikacyjnym. Może to doprowadzić do złego funkcjonowania lub całkowitego wyłączenia modemu. Ewentualnie potrzebny będzie typowy dla danego kraju adapter telefoniczny (dostępny jako akcesoria).

Transportowanie notebooka

- Należy wyjąć wszystkie nośniki danych (np. płyty CD) z napędów.
- Wyłącz notebook za pomocą przycisku włącznika/wyłącznika (patrz także instrukcja EasyGuide, rozdział "Wyłączanie notebooka").
- Wyciągnij wtyk zasilacza sieciowego i wszystkich innych zewnętrznych urządzeń z gniazd sieciowych.
- Odłącz przewód zasilacza sieciowego i przewody danych wszystkich urządzeń zewnętrznych.
- Zamknij pokrywę złączy.
- Zamknij wyświetlacz ciekłokrystaliczny na dolnej części notebooka tak, aby słyszalne było zatrzaśnięcie zamknięcia.
- Do wysyłki należy używać oryginalnego opakowania lub innego opakowania, gwarantującego ochronę przed wstrząsami i uderzeniami.
- Do transportu należy używać odpowiedniej torby do notebooka, gwarantującej ochronę przed wstrząsami i uderzeniami.
Aktualna oferta jest dostępna na stronie internetowej "<http://ts.fujitsu.com/accessories>".
- Chroń notebook przed silnymi wstrząsami i przed ekstremalnymi temperaturami (np. przez promieniowanie słoneczne w samochodzie).

Czyszczenie notebooka

- ▶ Wyłącz notebook.
- ▶ Wyjmij wtyk zasilacza sieciowego z gniazda.



Wnętrze urządzenia może być czyszczone jedynie przez autoryzowany, wykwalifikowany personel.

Należy używać tylko specjalnych środków do czyszczenia komputerów. Normalne domowe środki czyszczące i politory mogą uszkodzić napisy na klawiszach i na notebooku, lakier lub sam notebook.

Uważaj, aby do wnętrza notebooka nie przedostała się ciecz.

- ▶ Wymontuj akumulator, patrz instrukcja EasyGuide, rozdział "Akumulator".
 - ↳ Powierzchnię urządzenia oraz czytnik linii papilarnych możesz czyścić suchą szmatką. W przypadku silnego zabrudzenia możesz zastosować wilgotną szmatkę, którą należy zanurzyć w wodzie z łagodnym środkiem do mycia naczyń i dobrze wykręcić. Klawiaturę i touchpad możesz czyścić ściereczkami dezynfekującymi.
- Monitor LCD można czyścić miękką, wilgotną szmatką.

Uruchomienie notebooka



Przeznaczaj instrukcji podanych w rozdziale ["Ważne instrukcje", Strona 3](#)" oraz w instrukcji obsługi komponentu radiowego.

Przed przystąpieniem do pracy z notebookiem musisz naładować akumulator i zainstalować programy użytkowe. System operacyjny i niezbędne sterowniki są już wstępnie zainstalowane (tylko w przypadku systemów operacyjnych Windows).

Podczas pracy w trybie mobilnym wbudowany akumulator zasila notebook w niezbędną energię. Korzystanie z dostępnych funkcji oszczędzania energii umożliwia przedłużenie czasu pracy.

Jeśli używasz notebooka jako komputera stacjonarnego, należy podłączyć go poprzez zasilacz sieciowy do napięcia sieciowego.

Sposób podłączenia urządzeń zewnętrznych (na przykład myszy, drukarki) opisano w rozdziale ["Podłączanie urządzeń zewnętrznych", Strona 45](#).

Rozpakowanie i sprawdzenie zawartości dostawy

- ▶ Wypakuj wszystkie części.
- ▶ Sprawdź zawartość opakowania pod kątem widocznych uszkodzeń w czasie transportu.
- ▶ Sprawdź, czy dostawa jest zgodna z treścią dowodu dostawy.



Jeśli stwierdzisz uszkodzenia, które powstały w czasie transportu lub niezgodności pomiędzy zawartością opakowania a dowodem dostawy, zawiadom bezzwłocznie punkt sprzedaży!

Zalecamy nie wyrzucać oryginalnego opakowania urządzenia. Zachowaj oryginalne opakowanie dla ewentualnej ponownej wysyłki.

Wybór miejsca ustawienia



Zanim ustawisz notebook, wybierz dla niego odpowiednie miejsce. Postępuj przy tym zgodnie z następującymi wskazówkami:

- Nigdy nie stawiaj notebooka na miękkim podłożu (np. dywan, meble wyściełane lub łóżko). Może to doprowadzić do blokowania wentylacji i spowodować uszkodzenia wskutek przegrzania.
- Nie trzymaj notebooka przez dłuższy okres czasu bezpośrednio na nogach. Podczas normalnego trybu pracy spód notebooka nagrzewa się. Dłuższy kontakt ze skórą może stać się nieprzyjemny, a nawet spowodować oparzenia.
- Stawiaj notebook na stabilnym, płaskim i zapobiegającym poślizgowi podłożu. Weź pod uwagę, że gumowe nóżki notebooka mogą pozostawiać odbicia na delikatnych powierzchniach.
- Nigdy nie stawiaj notebooka ani zasilacza sieciowego na podłożu wrażliwym na ciepło.

Podłączanie zasilacza sieciowego



Przestrzegaj instrukcji zawartych w akapicie ["Wybór miejsca ustawienia", Strona 6](#).

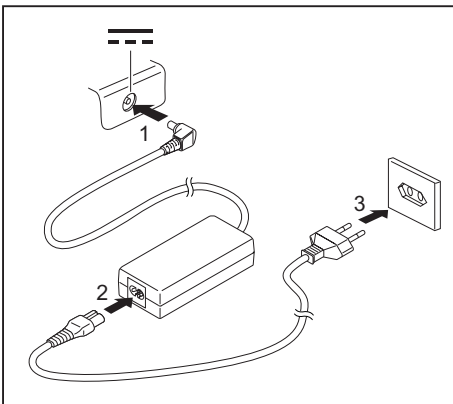
Dostarczony przewód sieciowy odpowiada wymogom kraju, w którym zakupiono notebook. Zwróć uwagę na to, aby przewód sieciowy był dopuszczony do użytkowania w kraju, w którym jest używany.

Przewód sieciowy zasilacza sieciowego można podłączyć do gniazdka tylko wtedy, gdy notebook jest podłączony do zasilacza sieciowego.

Nie używaj zasilacza sieciowego do innych notebooków ani urządzeń.

Nie używaj zasilacza sieciowego, który nie jest specjalnie przewidziany dla tego notebooka.

Upewnij się, że pobór prądu przez zasilacz sieciowy nie jest wyższy niż dopuszczalny pobór prądu dla tej sieci zasilającej, do której chcesz podłączyć zasilacz sieciowy (patrz przewodnik EasyGuide, rozdział "Dane techniczne").



- ▶ Podłącz przewód zasilacza sieciowego (1) do gniazda napięcia stałego (DC IN) notebooka.
- ▶ Podłącz przewód sieciowy (2) do zasilacza.
- ▶ Podłącz przewód sieciowy (3) do gniazdka sieciowego.

↳ Akumulator ładuje się.



Znaczenie różnych kontroltek jest wyjaśnione w przewodniku EasyGuide.

Pierwsze włączenie notebooka



Przy pierwszym włączeniu notebooka następuje instalacja i konfiguracja dostarczonego oprogramowania. Ponieważ nie wolno przerywać tego procesu, zaplanuj w tym celu trochę czasu i podłącz notebook do sieci za pomocą zasilacza sieciowego.

Podczas instalacji można ponownie uruchomić notebook tylko na żądanie!

- ▶ Włącz notebook (patrz przewodnik EasyGuide, rozdział "Włączanie notebooka").
- ↳ Proces instalacji rozpocznie się automatycznie.
- ▶ Podczas instalacji oprogramowania postępuj zgodnie z instrukcjami wyświetlanymi na ekranie.
- ↳ W przypadku niejasności dotyczących wprowadzania wymaganych danych przeczytaj podręcznik systemu operacyjnego.



Na płycie CD/DVD "Drivers & Utilities" lub na stronie internetowej: ["http://ts.fujitsu.com/support"](http://ts.fujitsu.com/support) znajdziesz dalsze informacje dotyczące systemu operacyjnego oraz sterowniki, programy pomocnicze, informacje o aktualizacji oprogramowania, podręczniki itd.

Praca z użyciem notebooka

Niniejszy rozdział zawiera opis podstawowych czynności podczas pracy z użyciem notebooka.

Sposób podłączenia urządzeń zewnętrznych (na przykład myszy, drukarki) opisano w rozdziale ["Podłączanie urządzeń zewnętrznych", Strona 45.](#)



Należy przestrzegać wskazówek zawartych w rozdziale ["Ważne instrukcje", Strona 3.](#)



Przegląd urządzeń znajdziesz w przewodniku EasyGuide.

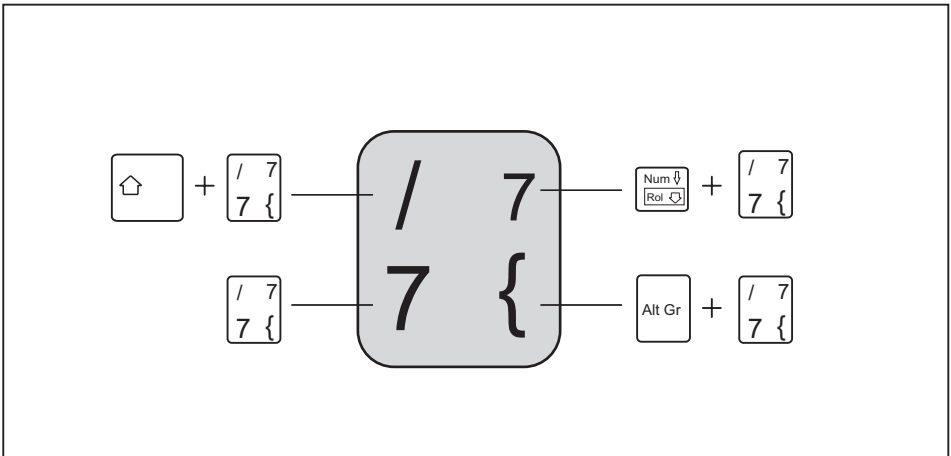
Klawiatura



Klawiatura notebooka ulega stałemu zużyciu spowodowanemu normalnym użytkowaniem. Najwyższym obciążeniom podlegają przede wszystkim napisy na klawiszach klawiatury. W przeciągu całego czasu użytkowania notebooka napisy na klawiszach mogą się zetrzeć.

Klawiatura jest tak skonstruowana, że do dyspozycji stoją wszystkie funkcje rozszerzonej klawiatury. Niektóre funkcje rozszerzonej klawiatury są symulowane za pomocą kombinacji klawiszy.

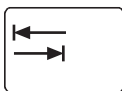
Poniższy opis klawiszy i kombinacji klawiszy jest obowiązujący dla systemu operacyjnego Windows.





Klawisz korekcyjny (Backspace)

Klawisz korekcyjny kasuje znak po lewej stronie kursora.



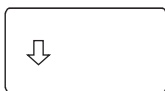
Klawisz tabulatora

Klawisz tabulatora przesuwa kursor do następnego stopu tabulatora.



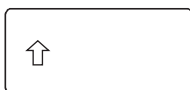
Klawisz wprowadzania (Return, Enter, przełączanie linii, powrót karetki)

Klawisz wprowadzania kończy linię z poleceniem. Gdy naciśniesz klawisz Enter, wpisane polecenie zostanie wykonane.



Klawisz wielkich liter (Caps Lock)

Klawisz wielkich liter aktywuje tryb pisania wielkimi literami (wskaźnik Caps Lock świeci się). W trybie pisania wielkimi literami wszystkie litery będą pisane jako wielkie. W przypadku klawiszy z wielokrotnymi napisami napisany zostanie górny, lewy znak. Tryb pisania wielkimi literami można wyłączyć klawiszem Shift.



Klawisz przełączeniowy (Shift)

Klawisz przełączeniowy umożliwia pisanie wielkich liter. W przypadku klawiszy z wielokrotnymi napisami napisany zostanie górny, lewy znak.



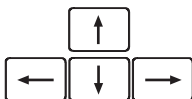
Klawisz Alt Gr

Klawisz **Alt Gr** umożliwia pisanie znaku, który znajduje się po prawej stronie na dole klawisza (np. { przy klawiszu **7**).



Klawisz Fn

Klawisz **Fn** aktywuje nadrukowaną funkcję specjalną klawisza z wielokrotnymi napisami (patrz przewodnik EasyGuide, rozdział "Kombinacje klawiszy").



Klawisze kursora

Klawisze kursora poruszają kursorem zgodnie z kierunkiem strzałki do góry, na dół, w lewo lub w prawo.



Klawisz Pause

Klawisz **Pause** przerywa wyprowadzanie obrazu na ekran. Za pomocą dowolnego klawisza można kontynuować wyprowadzanie obrazu na ekran.



Klawisz Start (Windows XP)

Klawisz Start wywołuje menu startowe Windows.



Klawisz Start (Windows Vista)

Klawisz Start wywołuje menu startowe Windows.

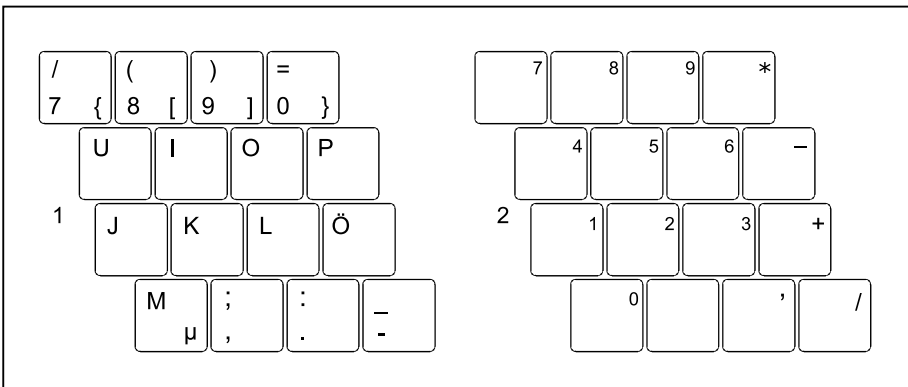


Klawisz Menu

Klawisz Menu wywołuje menu dla zaznaczonego obiektu.

Wirtualny blok klawiszy numerycznych

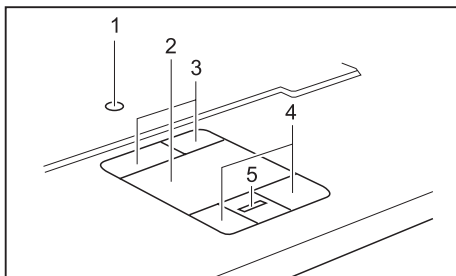
Klawiatura notebooka nie posiada oddzielnego bloku numerycznego. Aby można było pomimo to używać klawiszy numerycznych dla pewnych aplikacji, do dyspozycji stoi wirtualny blok klawiszy numerycznych. Na klawiaturze rozpoznasz klawisze wirtualnego bloku numerycznego po cyfrach i symbolach po prawej stronie na górze na odpowiednich klawiszach. Gdy wirtualne klawisze numeryczne są włączone, można napisać te znaki, które znajdują się na klawiszach po prawej stronie na górze.



1 = znaki, które zostaną napisane, gdy wskaźnik Num Lock nie świeci się (wskaźniki, patrz przewodnik EasyGuide).

2 = znaki, które zostaną napisane, gdy wskaźnik Num Lock świeci się (wskaźniki, patrz przewodnik EasyGuide).

TouchStick, touchpad, i przyciski touchpada i Touchsticka



W zależności od wersji, notebook jest wyposażony w Touchstick (1) i touchpad (2).

Przyciski TouchSticka (3) i touchpada (4) pełnią takie funkcje, jak przyciski myszy. Przyciski TouchSticka i touchpada oferują takie same możliwości.

W zależności od modelu, notebook może być także wyposażony w przycisk przewijania ekranu (5), który ułatwia poruszanie się w dokumentach.

1 = Touchstick (opcjonalnie)

2 = Touchpad

3 = Klawisze touchsticka (opcjonalnie)

4 = Klawisze touchpada

5 = Przycisk przewijania ekranu lub czytnik linii papilarnych (opcjonalnie)



Uważaj, by na touchpad nie dostawały się brud, płyn lub tłuszcz.

Nigdy nie dotykaj touchpada brudnymi palcami.

Nie kładź żadnych ciężkich przedmiotów na touchpad, TouchStick lub na przyciski touchpada albo TouchSticka.

Korzystanie z przycisków touchpada

Przesuwanie kursora

▶ Przesuń palec po touchpadzie.

lub

▶ Lekko naciśnij palcem TouchStick. Jeżeli chcesz przemieścić kursor w lewo, naciśnij lekko lewą stronę TouchSticka.

↳ Kursor przesuwa się.

Zaznaczanie obiektu

▶ Przesuń kursor na wybrany obiekt.

▶ Dotknij jeden raz touchpada lub naciśnij jeden raz lewy przycisk touchpada / TouchSticka.

↳ Obiekt został zaznaczony.

Wykonywanie poleceń

▶ Przesuń kursor na wybrane pole.

▶ Dotknij dwukrotnie touchpada lub naciśnij dwukrotnie lewy przycisk TouchSticka / touchpada.

↳ Polecenie zostanie wykonane.

Przeciąganie obiektu

▶ Przesuń kursor na wybrany obiekt.

▶ Zaznacz wybrany obiekt i przytrzymaj lewy przycisk TouchSticka / touchpada w naciśniętym położeniu.

▶ Przesuń obiekt na wybrane miejsce.

▶ Podnieś palec z touchpada.

lub

▶ Podnieś palec z TouchSticka.

↳ Obiekt został przeciągnięty.

Przewijanie obrazu do góry

▶ Naciśnij górną część przycisku przewijania ekranu (jeżeli notebook jest wyposażony w ten przycisk), by przewinąć ekran do góry.

↳ Wyświetlane są informacje/teksty ponad obszarem wyświetlania.

Przewijanie obrazu do dołu

▶ Naciśnij dolną część przycisku przewijania ekranu (jeżeli notebook jest wyposażony w ten przycisk), by przewinąć ekran w dół.

↳ Wyświetlane są informacje/teksty poniżej obszaru wyświetlania.

Monitor ciekłokrystaliczny

Wskazówki dotyczące monitora ciekłokrystalicznego

W notebookach firmy Fujitsu Technology Solutions GmbH wbudowane są wysokiej jakości monitory TFT ze szczególnie jasnym podświetleniem tła. Monitory TFT ze względów technicznych produkowane są dla określonej rozdzielczości. Optymalny i ostry obraz może być zagwarantowany tylko w rozdzielczości przewidzianej dla danego monitora TFT. Rozdzielczość monitora odbiegająca od specyfikacji może spowodować wyświetlanie nieostrego obrazu.

Pod pojęciem rozdzielczości monitora rozumie się ilość poziomych i pionowych pikseli ("Picture element" = element obrazu), z których składa się obraz monitora. Tak np. oznaczenie "UXGA" oznacza 1600 x 1200 pikseli. Każdy piksel składa się z trzech tak zwanych subpikseli (punktów obrazowych) koloru czerwonego, zielonego i niebieskiego. W sumie monitor UXGA składa się więc z $1600 \times 1200 \times 3 = 5\,760\,000$ subpikseli.

Rozdzielczości „kwadratowe”

| Rozdzielczości monitora | Liczba pikseli |
|-------------------------|----------------|
| XGA | 1024 x 768 |
| SXGA | 1280 x 1024 |
| SXGA+ | 1400 x 1050 |
| UXGA | 1600 x 1200 |

Rozdzielczości poszerzone:

| Rozdzielczości monitora | Liczba pikseli |
|-------------------------|----------------|
| WXGA | 1280 x 768 |
| WXGA+ | 1440 x 900 |
| WSXGA+ (Wide SXGA plus) | 1680 x 1050 |
| WUXGA | 1920 x 1200 |

Informacje na temat właściwej dla posiadanego notebooka rozdzielczości znajdziesz w przewodniku EasyGuide, w rozdziale "Dane techniczne".

Jasne lub ciemne punkty obrazu

Dzisiejszy stan techniki produkcyjnej nie może zagwarantować absolutnej nieskazitelności obrazu na ekranie. Mogą istnieć jaśniejsze lub ciemniejsze punkty obrazu. Maksymalnie dopuszczalna liczba takich błędnych punktów obrazu jest ustalona przez standard międzynarodowy ISO 13406-2 (klasa II).

Przykład:

Monitor ciekłokrystaliczny 15" o rozdzielczości 1024 x 768 ma $1024 \times 768 = 7\ 86\ 432$ pikseli. Każdy piksel składa się z trzech subpikseli (czerwony, zielony i niebieski), co daje łącznie prawie 2,4 miliona subpikseli. Zgodnie z normą ISO 13406-2 (klasa II) mogą być uszkodzone maksymalnie 4 piksele i dodatkowo 5 subpikseli, tzn. w sumie 17 błędnych subpikseli. Jest to udział stanowiący około 0,0007 % wszystkich subpikseli!

| | |
|--|--|
| Piksel (=element obrazu) | Jeden piksel składa się z 3 subpikseli, z reguły czerwonego, zielonego i niebieskiego. Piksel jest najmniejszym elementem funkcjonalnym obrazu na monitorze. |
| Subpiksel (= punkt obrazu) | Subpiksel jest oddzielnie adresowalną wewnętrzną strukturą piksela (elementu obrazu), która rozszerza funkcje elementu obrazu. |
| Klaster (= grupa uszkodzonych pikseli) | Klaster zawiera dwa lub więcej wadliwe piksele albo subpiksele w bloku 5 x 5 pikseli. |

Podświetlenie tła

Monitory TFT pracują przy wykorzystaniu podświetlenia tła. Natężenie podświetlenia tła może się zmniejszyć na przestrzeni czasu używania notebooka. Jednakże można indywidualnie ustawić jasność monitora.

Ustawienia monitora

Ustawianie rozdzielczości (w systemie Windows XP)

W menu *Start - Panel sterowania - Ekran - Ustawienia - Rozdzielczość ekranu* można zmienić *rozdzielczość* monitora.

Ustawianie rozdzielczości (w systemie Windows Vista)

W menu *Symbol Start - Panel sterowania - Wygląd i personalizacja - Personalizacja: Dopasuj rozdzielczość ekranu*) możesz zmienić rozdzielczość ekranu.

Ustawianie rozmiaru czcionki (w systemie Windows XP)

W menu *Start - Panel sterowania - Ekran - Wygląd* można w polu *Rozmiar czcionki* wybrać rozmiar czcionki ekranowej - mniejszy lub większy.

Ustawianie rozmiaru czcionki (w systemie Windows Vista)

Możesz wybrać mniejszą lub większą czcionkę.

- ▶ Kliknij prawym przyciskiem myszy na pulpicie. Wykonaj odpowiednie ustawienia w menu *Personalizacja - Dostosuj rozmiar czcionki (DPI)* (w lewym menu wyboru) *Kontynuuj*.

lub

- ▶ Wykonaj ustawienia w menu *Symbol Start - Panel sterowania - Wygląd i dopasowanie - Dopasowanie - Rozmiar czcionki (DPI)* (w lewym menu wyboru) *Kontynuuj*.

Ustawianie jasności monitora

Jasność monitora LCD można regulować za pomocą kombinacji klawiszy. Informacje na temat odpowiednich kombinacji klawiszy znajdziesz w przewodniku EasyGuide, w rozdziale "Kombinacje klawiszy".

Synchronizowanie obrazu na monitorze ciekłokrystalicznym i na monitorze zewnętrznym

Notebook obsługuje jednoczesne wyświetlanie obrazu na monitorze ciekłokrystalicznym i na monitorze zewnętrznym. Gdy obraz nie jest poprawnie wyświetlany na monitorze LCD, naciśnij kilkakrotnie kombinację klawiszy do przełączania wyjścia karty graficznej (patrz przewodnik EasyGuide, rozdział "Kombinacje klawiszy") lub wyłącz i ponownie włącz zewnętrzny monitor. Dzięki temu można uzyskać dobrą synchronizację obrazu.

Zmiana szybkości kursora (w Windows XP)

W menu *Start - Panel sterowania - Mysz - Opcje wskaźnika* w polu *Wybierz szybkość wskaźnika* można zmienić szybkość poruszania się kursora.

Akumulator

W przypadku mobilnego zastosowania notebook jest zasilany energią z akumulatora. Można wydłużyć czas pracy przy jednym naładowaniu akumulatora przy wykorzystaniu dostępnych funkcji oszczędzania energii, patrz rozdział "[Funkcje oszczędzania energii](#)", [Strona 49](#).

Stan naładowania akumulatora jest sygnalizowany przez symbol baterii w polu wskaźników (patrz także informacje na temat wskaźników w przewodniku EasyGuide). Po włączeniu notebooka musi upłynąć kilka sekund, zanim zostanie wyświetlony stan naładowania akumulatora.

Żywotność akumulatora zależy od jego prawidłowego przechowywania, liczby cykli ładowania / rozładowywania i temperatury pracy notebooka.

Ładowanie i konserwacja akumulatora



Należy używać tylko takich akumulatorów, które są dopuszczone przez firmę Fujitsu Technology Solutions do stosowania z notebookiem.

Uważaj, żeby nie upuścić akumulatorów oraz aby ich obudowy nie uległy uszkodzeniom (niebezpieczeństwo pożaru).

Nie wolno używać uszkodzonych akumulatorów.

Nie dotykaj styków kontaktowych akumulatorów.

Zwieranie bieguna ujemnego i dodatniego akumulatorów jest niedozwolone. Akumulatory należy utylizować zgodnie z lokalnymi przepisami dotyczącymi odpadów specjalnych.

Ładowanie akumulatora

Akumulator można naładować przez podłączenie notebooka do zasilacza sieciowego. Akumulator ładuje się tylko wówczas, gdy dopuszczalna temperatura otoczenia nie jest przekroczona w górę ani w dół. Czas ładowania akumulatora zależy od stopnia jego rozładowania. Informacje na temat czasu ładowania akumulatora znajdziesz w przewodniku EasyGuide w rozdziale "Dane techniczne".

Można przedłużyć żywotność akumulatora przez jego całkowite rozładowanie przed ponownym naładowaniem. W tym celu należy zostawić włączony notebook przy zasilaniu z akumulatora. Przy niskim poziomie stanu naładowania akumulatora słychać sygnał ostrzegawczy. Jeżeli nie podłączysz adaptera sieciowego w ciągu około pięciu minut po sygnale ostrzegawczym, notebook wyłączy się automatycznie.



Windows XP:

Funkcje oszczędzania energii dla notebooka można ustawić w menu *Start - Panel sterowania - Opcje zasilania*.

Windows Vista:

Funkcje oszczędzania energii dla notebooka można ustawić w menu *Symbol Start - Panel sterowania - Komputer przenośny - Opcje zasilania*.

Akumulator przechowywanie

Przechowywanie akumulatora powinno mieć miejsce w temperaturze pomiędzy 0 °C i +30 °C w suchym otoczeniu. Im niższa jest temperatura przechowywania, tym niższe jest samorozładowywanie się.

Jeżeli przechowujesz akumulator przez dłuższy okres czasu (dłużej niż dwa miesiące), stan naładowania powinien wynosić około 30 %. Aby uniknąć głębokiego rozładowania, należy sprawdzać w regularnych odstępach stan naładowania akumulatorów.



Jeżeli nie używasz akumulatora przez dłuższy czas, należy go wyjąć z urządzenia.
Nie wolno przechowywać akumulatora w urządzeniu!

Monitorowanie stanu naładowania

Stan naładowania akumulatora jest sygnalizowany przez wskaźnik naładowania akumulatora (patrz także informacje w przewodniku EasyGuide). Po włączeniu urządzenia musi upłynąć kilka sekund, zanim zostanie wyświetlony stan naładowania akumulatora.

Do monitorowania pojemności akumulatora w systemie Windows istnieje "Miernik stanu naładowania akumulatora", który można aktywować w menu *Start – Panel sterowania – Opcje zasilania* (Windows XP) lub *Symbol Start - Panel sterowania - Komputer przenośny - Opcje zasilania* (Windows Vista). Miernik stanu naładowania akumulatora jest pokazywany wtedy jako ikona baterii na pasku zadań. Gdy ustawisz kursor na ikonie akumulatora, zostanie wyświetlony stan naładowania akumulatora. Dalsze informacje znajdziesz w pomocy do systemu operacyjnego.

Moduły (zależne od urządzenia)

Budowa notebooka umożliwia elastyczne stosowanie akumulatorów i napędów. Informacje na temat dostępnych modułów znajdziesz w przewodniku EasyGuide, w rozdziale "Dane techniczne".



Położenie modułu i mechanizmu wyjmowania zależy od urządzenia. Dalej podano dwa opisy wymontowywania i montowania modułu. Należy wybrać opis odpowiedni do używanego urządzenia.



Stosuj tylko te moduły, które są przewidziane do pracy z danym modelem notebooka.
Nie wolno używać nadmiernej siły podczas wkładania i wyjmowania modułów.
Należy zwrócić uwagę na to, żeby do wnętrza modułów nie dostały się żadne obce ciała.



Moduły można wymieniać podczas pracy notebooka. Oznacza to, że nie trzeba wyłączać notebooka.

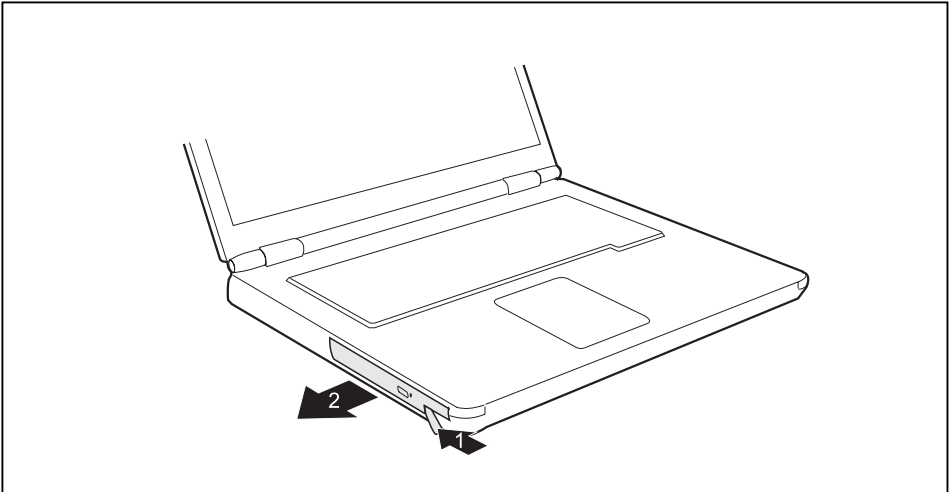
W celu wymiany modułu należy kliknąć po prostu odpowiedni symbol na pasku zadań, a następnie *Zakończ* lub *Wybierz - zakończ*.

Na koniec można bez problemu wyjąć moduł.

Wyjmowanie modułu

Wersja urządzenia 1

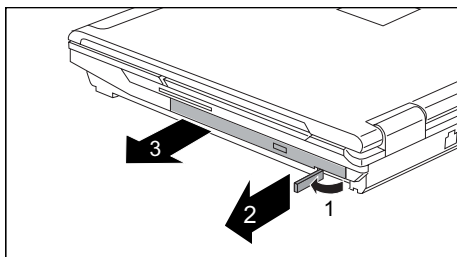
- ▶ Ustaw notebook na równym podłożu.
Za pomocą odpowiedniego symbolu na pasku zadań można zatrzymać moduł:
- ▶ Kliknij symbol lewym przyciskiem myszy.
- ▶ Wybierz ten moduł, który chcesz zatrzymać i wyjąć.
- ▶ Naciśnij klawisz Enter.
- ↳ Pole dialogowe pokazuje, że można teraz bez problemu wyjąć moduł.



- ▶ Pociągnij ostrożnie dźwignię wyjmowania w kierunku strzałki (1) aż do oporu.
- ↳ Moduł wysunie się nieco z obudowy.
- ▶ Wyjmij moduł z kieszeni modułów (2).

Wersja urządzenia 2

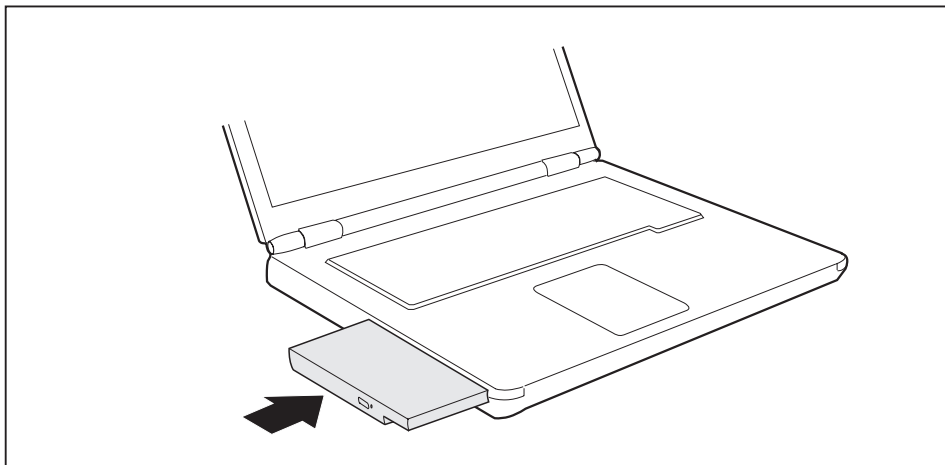
- ▶ Ustaw notebook na równym podłożu.
Za pomocą odpowiedniego symbolu na pasku zadań można zatrzymać moduł:
- ▶ Kliknij symbol lewym przyciskiem myszy.
- ▶ Wybierz moduł, który chcesz zatrzymać i wyjąć.
- ▶ Naciśnij klawisz Enter.
- ↳ W polu dialogowym wyświetlana jest informacja, że można teraz bezpiecznie wyjąć moduł.



- ▶ Przesuń dźwignię modułu w kierunku strzałki (1) i przytrzymaj ją.
- ▶ Wyjmij dźwignię modułu w kierunku strzałki (2).
- ↳ Moduł zostanie odblokowany.
- ▶ Ostrożnie wyjmij moduł z notebooka (3).

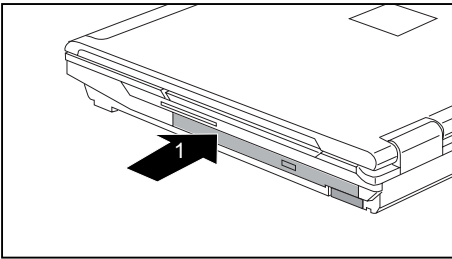
Wkładanie modułu

Wersja urządzenia 1



- ▶ Włóż moduł wtykami przyłączeniowymi do przodu do wnęki modułów.
- ▶ Wepchnij moduł do wnęki modułów, aż do wyczuwalnego zatrzaśnięcia.

Wersja urządzenia 2



- ▶ Wsuń moduł do notebooka (1) w kierunku strzałki, aż do wyczuwalnego zatrzaśnięcia.

Napęd optyczny

Napęd optyczny można wymienić na inny moduł (na przykład inny napęd albo akumulator) (patrz ["Moduły \(zależne od urządzenia\)", Strona 18](#)).



Ten produkt zawiera diodę emitującą światło, klasyfikacja zgodnie z IEC 825 1:1993: jako LASER KLASY I, dlatego też nie wolno go otwierać.

Postępowanie z płytami CD/DVD

Przy postępowaniu z płytami CD/DVD należy przestrzegać następujących zasad:

- Nigdy nie dotykaj powierzchni płyty CD/DVD. Chwytaj płyty CD/DVD tylko za krawędź!
- Przechowuj płyty CD/DVD zawsze w ich opakowaniach. W ten sposób unikasz zakurzenia, zadrapania lub innego uszkodzenia płyty CD/DVD.
- Chroń płyty CD/DVD przed kurzem, drganiami mechanicznymi i bezpośrednim promieniowaniem słonecznym!
- Nie przechowuj płyt CD/DVD w zbyt ciepłych lub zbyt wilgotnych miejscach.

W napędzie CD/DVD można używać płyt CD/DVD o średnicy 8 lub 12 cm.

W razie stosowania płyt CD/DVD gorszej jakości może dojść do wibracji i błędów odczytu.

Wskaźnik CD/DVD

Wskaźnik CD/DVD miga, gdy zostanie włożona płyta CD/DVD. Wskaźnik gaśnie, gdy napęd jest gotowy do odczytu. Wskaźnik świeci się, gdy odbywa się wymiana danych z napędem. Jak długo lampka świeci się, w żadnym przypadku nie wolno wyjmować płyty CD/DVD.

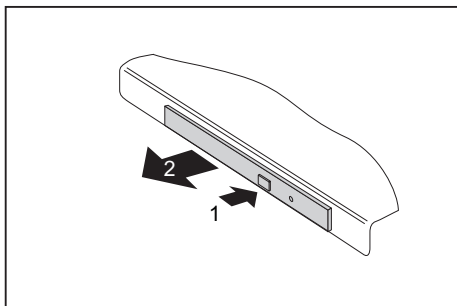


Jeżeli wskaźnik CD/DVD nie gaśnie po włożeniu płyty CD/DVD, ale dalej miga, napęd nie może odczytać płyty.

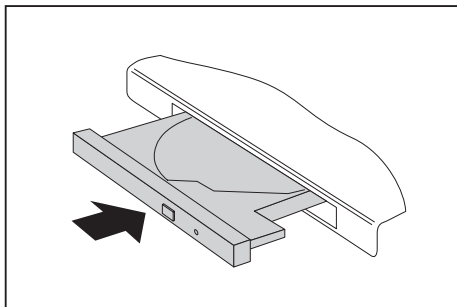
Płyta CD/DVD może być uszkodzona lub zabrudzona, albo ten typ płyty nie jest obsługiwany przez napęd.

Wkładanie lub wyjmowanie płyt CD/DVD

Notebook musi być włączony.



- ▶ Naciśnij przycisk do wkładania/wyjmowania (1).
- ↳ Otwiera się szuflada napędu.
- ▶ Ostrożnie całkowicie wysuń szufladę napędu dysków (2).



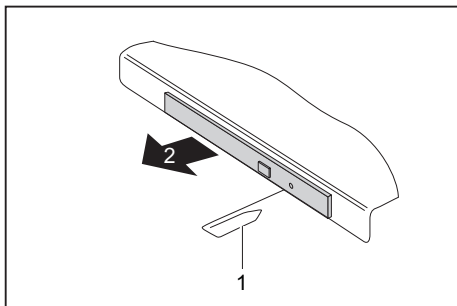
- ▶ Włóż do szuflady napędu płytę CD/DVD stroną z napisem do góry.

lub

- ▶ Wyjmij włożoną płytę CD/DVD.
- ▶ Zamknij szufladę napędu, aż do wyczuwalnego zatrzaśnięcia.

Ręczne wyjmowanie (wyjmowanie awaryjne)

Gdy jest przerwa w dopływie prądu lub gdy napęd jest uszkodzony, można ręcznie wyjąć płytę CD/DVD.



- ▶ Wyłącz notebook.
- ▶ Naciśnij mocno sztyftem lub drutem (np. wyprostowany spinacz biurowy) w otwór (1).
- ↳ Szuflada napędu wyskakuje. Teraz można wysunąć szufladę napędu (2) z napędu dysków.

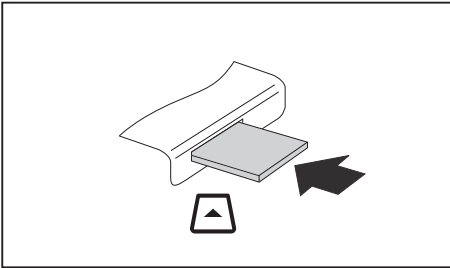
Inne karty pamięci

Zależnie od modelu, notebook może być wyposażony w gniazdo kart pamięci. Gniazdo kart pamięci umożliwia obsługę kart pamięci typu "Secure Digital" (SD).



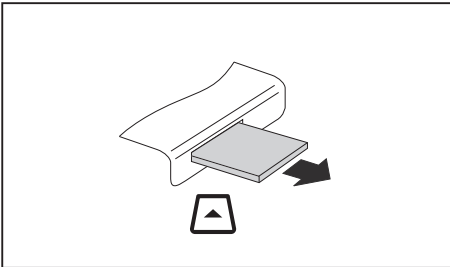
Przy postępowaniu z kartami pamięci należy przestrzegać wskazówek producenta.

Wkładanie kart pamięci



- ▶ Wsuń kartę pamięci ostrożnie do gniazda. Pole z napisem musi być skierowane do góry.
- ↳ Karta pamięci może wystawać jeden do kilku milimetrów z gniazda (zależnie od typu karty pamięci).

Wymowanie karty pamięci



- ▶ Naciśnij krawędź karty tak, by karta pamięci wysunęła się nieco z gniazda.
- ▶ Wymij kartę pamięci z notebooka.

Karty PC i karty pamięci ExpressCard

Gniazdo kart ExpressCard umożliwia obsługę kart ExpressCard/34 lub ExpressCard/54.

Gniazdo kart PC umożliwia pracę karty PC typu I lub II.



Należy przeczytać dokumentację karty PC i/lub ExpressCard i postępować według wskazówek producenta.

Nie należy używać nadmiernej siły podczas wkładania lub wyjmowania kart PC lub ExpressCard.



Gniazda kart PC i ExpressCard mogą być chronione zaślepkami, które należy wyjąć przedłożeniem odpowiednich kart.

Przechowuj zaślepkę miejsca w bezpiecznym miejscu. Po wyjęciu karty PC lub ExpressCard z notebooka w pustym gnieździe należy ponownie umieścić zaślepkę. W ten sposób zapobiega się zanieczyszczeniu gniazda przez ciała obce.

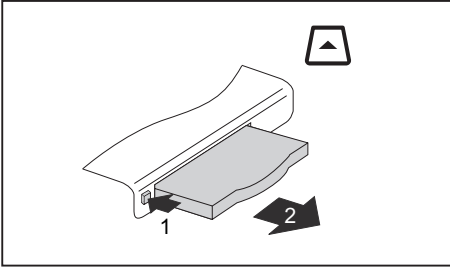
Informacje dotyczące instalacji sterownika znajdziesz w dokumentacji dotyczącej odpowiedniej karty.

Należy również zwrócić uwagę na odpowiednie pliki pomocnicze na załączonej płycie CD, na informacje dotyczące sterownika karty lub informacje, które oferuje system operacyjny (np. w *Centrum pomocy i obsługi technicznej* w systemie Windows XP).

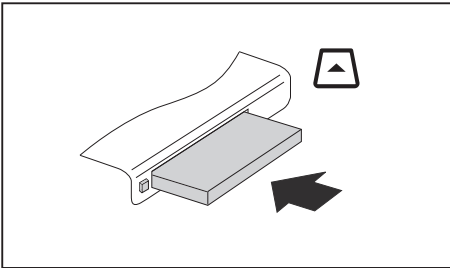
Zależnie od wersji notebooka może on być wyposażony w przycisk do wyjmowania karty PC i/lub karty ExpressCard. Przycisk można schować w obudowie notebooka. W tym celu naciśnij przycisk aż do zatrzaśnięcia. Zapobiegasz w ten sposób przypadkowemu wysunięciu karty z gniazda.

Wkładanie kart

Urządzenia z przyciskiem do wyjmowania

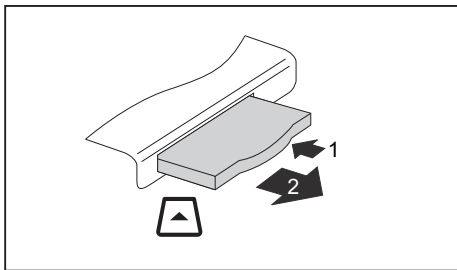


- ▶ Jeżeli przycisk wyjmowania jest schowany, należy najpierw odryglować przycisk wyjmowania z obudowy notebooka. W tym celu naciśnij przycisk tak, by wysunął się z obudowy. Naciśnij przycisk wysuwania (1) tak, by zaślepka nieco wystawała z obudowy notebooka.
- ▶ Wyjmij zaślepkę gniazda karty (2) z gniazda.

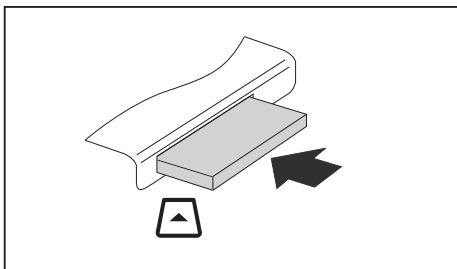


- ▶ Włóż kartę stykami połączeniowymi skierowanymi do przodu do przewodnicy gniazda.
- ▶ Wsuń kartę ostrożnie do gniazda aż do wyczuwalnego zatrzaśnięcia.

Urządzenia bez przycisku do wyjmowania

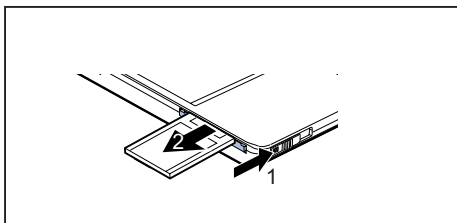


- ▶ Naciśnij krawędź zaślepki (1) tak, by zaślepka nieco wystawała z obudowy notebooka.
- ▶ Wyjmij zaślepkę gniazda karty (2) z gniazda.

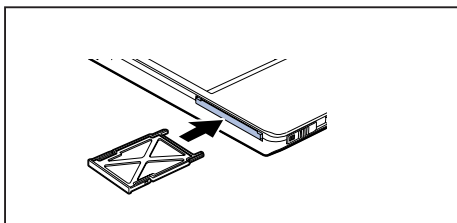


- ▶ Włóż kartę stykami połączeniowymi skierowanymi do przodu do prowadnicy gniazda.
- ▶ Wsuń kartę ostrożnie do gniazda aż do wyczuwalnego zatrzaśnięcia.

Urządzenie z mechanizmem odryglowania kart



- ▶ Naciśnij przycisk wysuwania w kierunku strzałki (1) tak, by karta nieco wystawała z obudowy notebooka.
- ▶ Wyciągnij kartę (2) z gniazda notebooka.



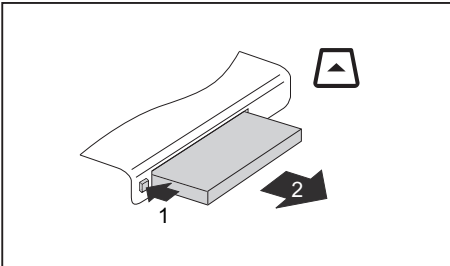
- ▶ Włóż zaślepkę gniazda karty w prowadnicę gniazda.
- ▶ Wsuń ostrożnie zaślepkę gniazda karty do gniazda, aż wyraźnie się w nim zatrzaśnie.

Wymywanie kart

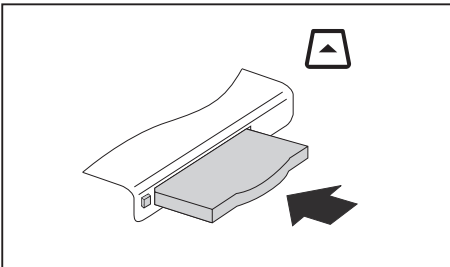
Za pomocą odpowiedniego symbolu na pasku zadań można zatrzymać kartę:

- ▶ Kliknij symbol lewym przyciskiem myszy.
 - ▶ Wybierz tę kartę, którą chcesz zatrzymać i wyjąć.
 - ▶ Naciśnij klawisz Enter.
- ↳ Pole dialogowe informuje, że można teraz bez problemu wyjąć kartę z gniazda.

Urządzenia z przyciskiem do wymywania

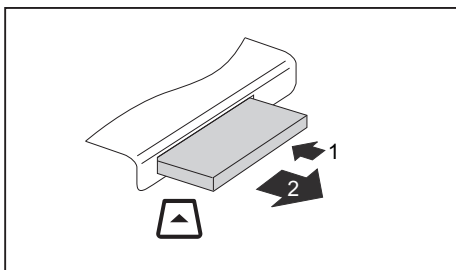


- ▶ Jeżeli przycisk wymywania jest schowany, należy najpierw odryglować przycisk wymywania z obudowy notebooka. W tym celu naciśnij przycisk wysuwania (1) tak, by karta nieco wystawała z obudowy notebooka.
- ▶ Wymij kartę z gniazda (2).

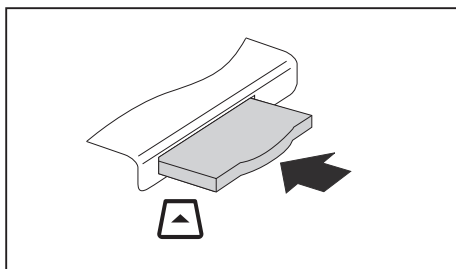


- ▶ Włóż zaślepkę gniazda karty w prowadnicę gniazda.
- ▶ Wsuń ostrożnie zaślepkę gniazda karty do gniazda, aż wyraźnie się w nim zatrzaśnie.

Urządzenia bez przycisku do wyjmowania

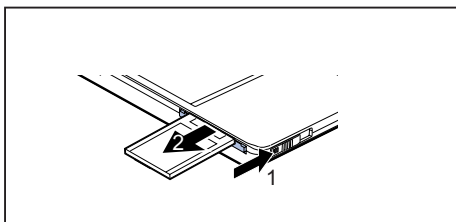


- ▶ Naciśnij krawędź karty (1) tak, by karta nieco wystawała z obudowy notebooka.
- ▶ Wymij kartę z gniazda (2).

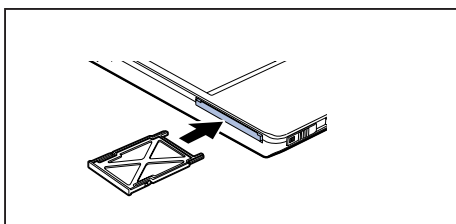


- ▶ Włóż zaślepkę gniazda karty w prowadnice gniazda.
- ▶ Wsuń ostrożnie zaślepkę gniazda karty do gniazda, aż wyraźnie się w nim zatrzaśnie.

Urządzenie z mechanizmem odryglowania kart



- ▶ Naciśnij przycisk wysuwania w kierunku strzałki (1) tak, by karta nieco wystawała z obudowy notebooka.
- ▶ Wyciągnij kartę (2) z gniazda notebooka.



- ▶ Włóż zaślepkę gniazda karty w prowadnice gniazda.
- ▶ Wsuń ostrożnie zaślepkę gniazda karty do gniazda, aż wyraźnie się w nim zatrzaśnie.

Zintegrowany modem 56k (opcjonalnie)

Wbudowany modem 56k obsługuje wszystkie zastosowania w komunikacji danych, takie jak:

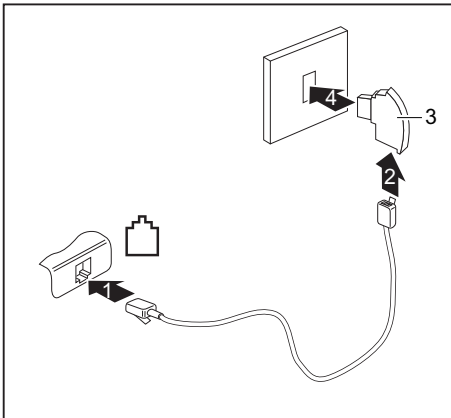
- Praca w trybie modemu: szybkie pobieranie danych z prędkością do 56 000 b/s (V.9x). Wstecznie kompatybilny z modemami V.34.
- Praca w trybie faksu: wysyłanie i odbiór z prędkością do 14 400 b/s.
- Łatwe dopasowanie do warunków danego kraju za pomocą oprogramowania.

Modem jest zgodny z dyrektywą UE 91/263/EEC (Dyrektywa dotycząca telekomunikacyjnych urządzeń przesyłowych) i został sprawdzony zgodnie z dyrektywą TBR-21.

Modem może być użytkowany w następujących krajach:

- Wybieranie tonowe: Belgia, Dania, Niemcy, Finlandia, Francja, Grecja, Wielka Brytania, Irlandia, Islandia, Włochy, Luksemburg, Holandia, Norwegia, Austria, Portugalia, Szwecja, Szwajcaria, Hiszpania
- Wybieranie impulsowe: Belgia, Francja, Włochy, Holandia
- Dodatkowo także w: Polsce, Słowenii, Afryce Południowej i na Węgrzech.

Podłączenie modemu notebooka do gniazdka telefonicznego

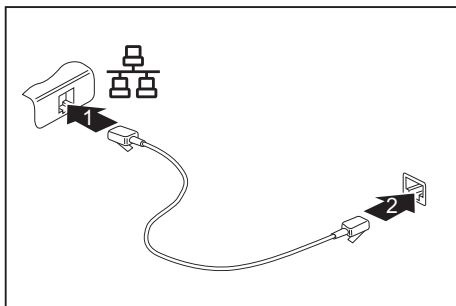


- ▶ Przyłącz załączony przewód modemu – jeżeli to konieczne – do opcjonalnie dostępnego specyficznego dla danego kraju adaptera telefonicznego.
- ▶ Podłącz przewód modemu do złącza modemu notebooka (1).
- ▶ Podłącz przewód modemu (2) do adaptera przewodu telefonicznego (3), odpowiedniego dla danego kraju.
- ▶ Przyłącz przewód modemu do gniazdka telefonicznego (4).



Zwróć uwagę na to, że linia telefoniczna lub linia przesyłu danych jest zajęta, gdy do linii telefonicznej podłączony jest modem i że nie można wtedy używać telefonu. Wymij wtyczkę modemu z gniazdka telefonicznego po zakończeniu surfowania w Internecie lub obsługi faksu i podłącz ponownie przewód telefonu.

Podłączenie notebooka do sieci LAN



- ▶ Podłącz przewód LAN do gniazda LAN notebooka (1).
- ▶ Przyłącz przewód LAN do Twojego gniazdka sieci danych (2).

Funkcje bezpieczeństwa

Notebook oferuje wielostronne możliwości ochrony systemu i osobistych danych przed nieuprawnionym dostępem. Połączenie tych opcji umożliwia osiągnięcie optymalnej ochrony systemu.

W tym rozdziale opisane są funkcje bezpieczeństwa notebooka, sposób ich działania, konfiguracja oraz sposób wykorzystania.



Pamiętaj, że nieprawidłowe korzystanie z zabezpieczeń może spowodować utratę dostępu do systemu i danych. Dlatego też należy przestrzegać następujących wskazówek:

- Należy w regularnych odstępach czasowych wykonywać kopie bezpieczeństwa ważnych danych na zewnętrznych nośnikach danych.
- Przy pewnych funkcjach bezpieczeństwa trzeba podać hasła. Należy koniecznie zapamiętać podane hasła, ponieważ w przeciwnym razie nie będziesz mieć dostępu do systemu.

Zalecamy zapisanie haseł i przechowywanie ich w bezpiecznym miejscu.

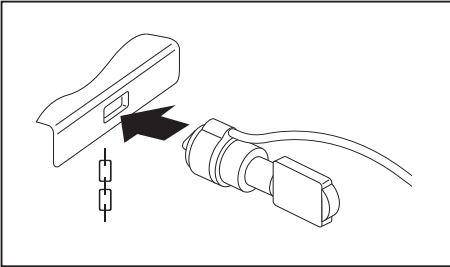
Jeżeli zagubiono zarówno hasło użytkownika, jak i hasło administratora, musisz zwrócić się do naszego Help Desk. Numery telefonów można znaleźć na załączonej liście centrów obsługi klienta lub na stronie internetowej "<http://ts.fujitsu.com/support/>". Usunięcie haseł nie jest przypadkiem gwarancyjnym - jest to usługa odpłatna.

Krótki przegląd funkcji bezpieczeństwa

| Funkcja bezpieczeństwa | Rodzaj ochrony | Przygotowanie |
|--|--|--|
| Kensington Lock | Mechaniczna | Zamocuj urządzenie Kensington MicroSaver (akcesoria) i zamknij je. |
| Czytnik linii papilarnych (w zależności od urządzenia) | Biometryczna | Zainstaluj załączone oprogramowanie Fingerprint |
| Ochrona hasłem w BIOS | Ochrona hasłem w programie <i>BIOS Setup</i> , ochrona systemu operacyjnego i twardego dysku za pomocą hasła administratora i hasła użytkownika. Hasła składają się maksymalnie z ośmiu alfanumerycznych znaków. | W programie <i>BIOS-Setup</i> ustal przynajmniej jedno hasło nadzorca i wedle życzenia aktywuj ochronę hasłem dla systemu operacyjnego i dysku twardego. |
| Rozruch z nośników wymiennych | Uniemożliwienie nieupoważnionego uruchamiania systemu operacyjnego z nośników zewnętrznych (np. pamięci USB, napędu CD podłączonego do portu USB itp.) | W programie BIOS-Setup w menu <i>Security</i> ustaw opcję <i>Boot from Removable Media</i> . |
| Informacje o właścicielu (w zależności od urządzenia) | Wyświetlanie informacji o pomocy technicznej lub o właścicielu podczas uruchamiania systemu. | W programie BIOS-Setup w menu <i>Security</i> ustaw opcję <i>Owner Information</i> . |
| Ostrzeżenie o wirusach (w zależności od urządzenia) | Sprawdzanie dysku twardego pod kątem zmian od ostatniego uruchamiania systemu. | W programie BIOS-Setup w menu <i>Security</i> ustaw opcję <i>Virus Warning</i> . |
| Czytnik kart SmartCard (w zależności od urządzenia) | Ochrona systemu operacyjnego za pomocą numeru PIN i karty SmartCard | Zainstaluj oprogramowanie, np. <i>SmartCase Logon+</i> (akcesoria). Przydziel hasło za pomocą programu <i>SmartCase Logon+</i> . |
| Moduł Trusted Platform (w zależności od urządzenia) | Identyfikacja i uwierzytelnienie notebooka | W programie <i>BIOS Setup</i> ustaw hasło administratora i włącz moduł TPM (<i>Security Chip</i>). |

Korzystanie z zabezpieczenia Kensington Lock

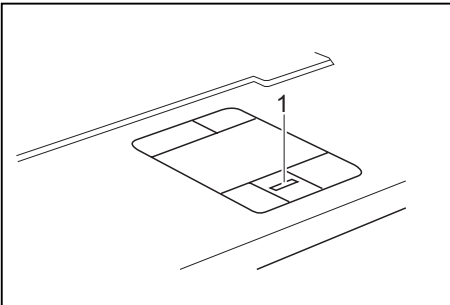
Notebook jest wyposażony w gniazdo Kensington Lock do zabezpieczenia Kensington MicroSaver. Za pomocą urządzenia Kensington MicroSaver, wytrzymałej linki stalowej, można ochronić notebook i replikator portów przed kradzieżą. Urządzenie Kensington MicroSaver jest dostępne jako wyposażenie dodatkowe.



- ▶ Zamocuj urządzenie Kensington MicroSaver do gniazda notebooka.

Konfiguracja czytnika linii papilarnych (w zależności od urządzenia)

Zależnie od wersji, notebook może być wyposażony w czytnik linii papilarnych. Czytnik linii papilarnych może wczytać obraz odcisku palca. Za pomocą dodatkowego programu Fingerprint obraz ten jest analizowany i może być używany jako substytut hasła.



- ▶ Aby móc używać czytnika linii papilarnych, należy zainstalować program Fingerprint z załączonej płyty CD.

Konfiguracja ochrony hasłem w BIOS Setup



Zanim wykorzystasz różne możliwości ochrony hasłem w programie *BIOS Setup* w celu zabezpieczenia danych, musisz pamiętać o przestrzeganiu następujących zasad:

- Należy koniecznie zapamiętać swoje hasła, ponieważ gdy zapomnisz zarówno swoje hasło administratora, jak też hasło użytkownika, nie będziesz mieć już dostępu do *BIOS Setup* i/lub systemu.
Usunięcie haseł nie jest przypadkiem gwarancyjnym - jest to usługa odpłatna.
- Należy w regularnych odstępach czasowych wykonywać kopie bezpieczeństwa ważnych danych na zewnętrznych nośnikach danych.



Hasła mogą składać się maksymalnie z ośmiu znaków. Hasło może zawierać dowolne znaki alfanumeryczne i nie obowiązuje przy tym rozróżnienie między małymi a wielkimi literami.

Ochrona hasłem programu BIOS-Setup (hasło administratora i hasło użytkownika)

Zalecamy wydrukowanie poniższych instrukcji, ponieważ instrukcji tych nie można otworzyć podczas konfiguracji hasła.

Zarówno hasło administratora, jak i hasło użytkownika uniemożliwia nieuprawnione wywołanie programu *BIOS Setup*. Za pomocą hasła administratora masz dostęp do wszystkich funkcji programu *BIOS Setup*, za pomocą hasła użytkownika tylko do części funkcji. Hasło użytkownika można ustawić tylko wtedy, gdy zostało wcześniej ustawione hasło administratora.



Opis wywołania i obsługi programu BIOS Setup znajduje się w rozdziale ["Ustawienia w programie BIOS Setup", Strona 51](#).

Ustanowienie hasła administratora i hasła użytkownika

- ▶ Wywołaj program *BIOS Setup* i wybierz menu *Security*.
- ▶ Zaznacz pole *Set Supervisor Password* i naciśnij *Enter*.
- ↳ Monit *Enter new Password*: oznacza, że należy wprowadzić nowe hasło.
- ▶ Wpisz hasło i naciśnij *Enter*.
- ↳ Monit *Confirm new Password* oznacza, że należy potwierdzić nowe hasło.
- ▶ Należy teraz jeszcze raz wpisać hasło i nacisnąć *Enter*.
- ↳ Komunikat *Setup Notice: Changes have been saved* oznacza potwierdzenie zapamiętania nowego hasła.
- ▶ W celu ustanowienia hasła użytkownika należy zaznaczyć pole *Set User Password* i postępować dokładnie tak samo, jak przy ustanawianiu hasła administratora.
- ↳ Jeżeli nie chcesz zmieniać żadnych innych ustawień, możesz zakończyć pracę programu *BIOS-Setup*.
- ▶ W menu *Exit* wybierz opcję *Exit Saving Changes*.
- ▶ Naciśnij klawisz *Enter* i wybierz opcję *Yes*.
- ↳ Notebook uruchamia się na nowo, a nowe hasło jest aktywne. Jeżeli chcesz teraz wywołać *BIOS Setup*, musisz najpierw podać swoje hasło administratora lub hasło użytkownika. Zwróć uwagę na to, że za pomocą hasła użytkownika masz dostęp tylko do niektórych ustawień BIOS.

Zmiana hasła administratora lub hasła użytkownika



Hasło administratora można zmienić tylko po zalogowaniu się w programie *BIOS Setup* za pomocą swojego aktualnego hasła administratora.

- ▶ Ponownie wywołaj program *BIOS-Setup* i wybierz menu *Security*.
- ▶ Zaznacz pole *Set Supervisor Password* lub pole *Set User Password* i naciśnij klawisz *Enter*.
- ▶ Wprowadź aktualne hasło użytkownika lub hasło administratora.
- ▶ Wprowadź nowe hasło użytkownika lub hasło administratora.
- ↳ Monit *Confirm new Password* oznacza, że należy potwierdzić nowe hasło.
- ▶ Wprowadź hasło jeszcze raz i naciśnij klawisz *Enter*.
- ↳ Komunikat *Notice: Changes have been saved* oznacza potwierdzenie zapamiętania nowego hasła.

Unieważnienie hasła administratora i hasła użytkownika

Aby unieważnić obowiązujące hasło bez ustanowienia nowego, należy postępować w poniższy sposób:

- ▶ Wywołaj program *BIOS-Setup* i wybierz menu *Security*.
- ▶ Zaznacz pole *Set Supervisor Password* lub *Set User Password* i naciśnij klawisz *Enter*.
- ↳ Monit *Enter Current Password* oznacza konieczność wpisania aktualnego hasła.
Monit *Enter new Password* oznacza konieczność wpisania nowego hasła.
- ▶ Po wyświetleniu tego monitu trzykrotnie naciśnij klawisz *Enter*.
- ▶ W menu *Exit* wybierz opcję *Exit Saving Changes*.
- ▶ Naciśnij klawisz *Enter* i wybierz opcję *Yes*.
- ↳ Notebook uruchamia się na nowo, a hasło jest nieaktywne.
Unieważnienie hasła administratora jednocześnie powoduje unieważnienie hasła użytkownika.

Ochrona hasłem systemu operacyjnego



Za pomocą hasła administratora lub hasła użytkownika, ustanowionego w programie *BIOS Setup* (patrz "Ustanowienie hasła administratora i hasła użytkownika"), można także zablokować uruchamianie systemu operacyjnego.

Aktywowanie ochrony systemowej

- ▶ Wywołaj program *BIOS-Setup* i wybierz menu *Security*.
- ▶ Jeżeli nie wpisano jeszcze żadnych haseł w BIOS, musisz teraz ustalić hasło nadzorczy i wedle życzenia hasło użytkownika (patrz "Wprowadzanie hasła administratora i użytkownika").
- ▶ Zaznacz pole *Password on Boot* (hasło podczas uruchamiania systemu) i naciśnij klawisz *Enter*.
- ▶ Wybierz wpis *Every Boot* i naciśnij *Enter*.
- ↳ Jeżeli nie chcesz zmieniać żadnych innych ustawień, możesz zakończyć pracę programu *BIOS-Setup*.
- ▶ W menu *Exit* wybierz opcję *Exit Saving Changes*.
- ▶ Naciśnij klawisz *Enter* i wybierz opcję *Yes*.
- ↳ Nastąpi ponowne uruchomienie notebooka i wyświetlenie monitu o podanie hasła administratora lub użytkownika.

Unieważnienie ochrony systemowej

- ▶ Wywołaj program *BIOS-Setup* i wybierz menu *Security*.
- ▶ Zaznacz pole *Password on Boot* (hasło podczas uruchamiania systemu) i naciśnij klawisz *Enter*.
- ▶ Wybierz opcję *Disabled* i naciśnij *Enter*.
- ↳ Jeżeli nie chcesz zmieniać żadnych innych ustawień, możesz zakończyć pracę programu *BIOS-Setup*.
- ▶ W menu *Exit* wybierz opcję *Exit Saving Changes*.
- ▶ Naciśnij klawisz *Enter* i wybierz opcję *Yes*.
- ↳ Notebook zostanie uruchomiony ponownie, a ochrona hasłem systemu operacyjnego zostanie zdjęta.

Ochrona hasłem twardego dysku



Ochrona hasłem twardego dysku zapobiega nieuprawnionemu dostępowi do twardego dysku; istnienie ochrony jest sprawdzane wewnętrznie przy każdym starcie systemu. Warunkiem jest ustanowienie co najmniej jednego hasła administratora.

Aktywacja ochrony dysku twardego (LIFEBOOK)

- ▶ Wywołaj program *BIOS-Setup* i wybierz menu *Security*.
- ↳ Jeżeli nie zostało ustanowione hasło ochrony programu BIOS, można teraz ustanowić hasło administratora, a w razie potrzeby również hasło użytkownika (patrz "[Ustanowienie hasła administratora i hasła użytkownika](#)", [Strona 35](#)).
- ▶ Zaznacz pole *Hard Disk Security* i naciśnij *Enter*.
- ▶ W obszarze *Drive0* zaznacz pole *Set Master Password* i naciśnij klawisz *Enter*.
- ↳ Monit *Enter new Password*: oznacza, że należy wprowadzić nowe hasło.
- ▶ Wprowadź hasło i naciśnij klawisz *Enter*.
- ↳ Monit *Confirm new Password* oznacza, że należy potwierdzić nowe hasło.
- ▶ Należy teraz jeszcze raz wprowadzić hasło i nacisnąć klawisz *Enter*.
- ↳ Komunikat *Setup Notice: Changes have been saved* oznacza potwierdzenie zapamiętania nowego hasła.
- ▶ Jeżeli chcesz podać hasło dla drugiego twardego dysku (*Drive1*), w obszarze *Drive1* zaznacz pole *Set Master Password* i postępuj dokładnie tak, jak przy ustanawianiu hasła dla pierwszego twardego dysku (*Drive0*).
- ↳ Pole *Password Entry on Boot* jest standardowo ustawione na *Enabled*. Jeżeli nie chcesz zmieniać dalszych ustawień, możesz zakończyć pracę programu *BIOS Setup*.
- ▶ Wybierz w menu *Exit* opcję *Exit Saving Changes*.
- ▶ Naciśnij klawisz *Enter* i wybierz opcję *Yes*.
- ↳ Następuje ponowne uruchomienie notebooka, a twardego dysku jest teraz chroniony hasłem. Pytanie o hasło stanie się aktywne po ponownym uruchomieniu notebooka.

Aktywacja ochrony dysku twardego (ESPRIMO Mobile)

- ▶ Wywołaj program *BIOS-Setup* i wybierz menu *Main*.
- ▶ Zaznacz pole *Main HDD* i naciśnij klawisz *Enter*.
- ▶ Wybierz pole *Change Password* i naciśnij klawisz *Enter*.
- ▶ Wprowadź hasło składające się z 4 do 8 znaków alfanumerycznych.



System nie rozróżnia wielkich i małych liter.

- ▶ Naciśnij klawisz *Enter*.
- ↳ Monit *Confirm new Password* oznacza, że należy potwierdzić nowe hasło.
- ▶ Wpisz hasło jeszcze raz i naciśnij klawisz *Enter*.
- ↳ Komunikat *Setup Notice: Changes have been saved* oznacza potwierdzenie, że nowe hasło zostało zapisane.
Pole *Password Entry on Boot* jest standardowo ustawione na *Enabled*.
Jeżeli nie chcesz wprowadzać żadnych dalszych ustawień, możesz zakończyć program *BIOS-Setup*.
- ▶ W menu *Exit* wybierz opcję *Exit Saving Changes*.
- ▶ Naciśnij klawisz *Enter* i wybierz opcję *Yes*.
- ↳ Następuje ponowne uruchomienie notebooka, a twardy dysk jest teraz chroniony hasłem.
Pytanie o hasło stanie się aktywne po ponownym uruchomieniu notebooka.

Unieważnienie ochrony twardego dysku (LIFEBOOK)

Aby unieważnić obowiązujące hasło bez ustanowienia nowego, należy postępować w poniższy sposób:

- ▶ Wywołaj program *BIOS-Setup* i wybierz menu *Security*.
- ▶ Zaznacz pole *Hard Disk Security* i naciśnij *Enter*.
- ▶ W obszarze *Drive0* zaznacz pole *Set Master Password* i naciśnij klawisz *Enter*.
- ↳ Monit *Enter Current Password* oznacza konieczność wpisania aktualnego hasła.
Monit *Enter new Password* oznacza konieczność wpisania nowego hasła.
- ▶ Po wprowadzeniu należy trzy razy nacisnąć klawisz *Enter*.
- ▶ W menu *Exit* wybierz opcję *Exit Saving Changes*.
- ▶ Naciśnij klawisz *Enter* i wybierz opcję *Yes*.
- ↳ Nastąpi ponowne uruchomienie notebooka, a ochrona hasłem zostanie zdjęta dla tego dysku twardego.
- ▶ Jeżeli chcesz unieważnić hasło dla drugiego twardego dysku (*Drive1*), w obszarze *Drive1* zaznacz pole *Set Master Password* i postępuj dokładnie tak, jak przy ustanawianiu hasła dla pierwszego twardego dysku (*Drive0*).

Zdejmowanie ochrony twardego dysku (ESPRIMO Mobile)

Aby unieważnić obowiązujące hasło bez ustanowienia nowego, należy postępować w poniższy sposób:

- ▶ Wywołaj program *BIOS-Setup* i wybierz menu *Main*.
- ▶ Zaznacz pole *Main HDD* i naciśnij klawisz *Enter*.
- ▶ Wybierz pole *Change Password*.
- ↳ Monit *Enter Current Password* oznacza konieczność wpisania aktualnego hasła.
Monit *Enter new Password* oznacza konieczność wpisania nowego hasła.
- ▶ Po wprowadzeniu należy trzy razy nacisnąć klawisz *Enter*.
- ▶ W menu *Exit* wybierz opcję *Exit Saving Changes*.
- ▶ Naciśnij klawisz *Enter* i wybierz opcję *Yes*.
- ↳ Notebook zostanie uruchomiony ponownie, a twardy dysk nie jest już chroniony.

Rozruch z nośników wymiennych

Za pomocą tej funkcji BIOS można zarządzać nieupoważnionym uruchamianiem systemu operacyjnego z nośników zewnętrznych (np. pamięci USB, napędu CD podłączonego do portu USB itp.) Zalecamy wybranie twardego dysku jako pierwszego nośnika, z którego uruchamiany jest system, przez co dostęp do systemu za pomocą uruchamialnych płyt CD i innych uruchamialnych nośników będzie zablokowany.



Warunkiem uaktywnienia tej funkcji BIOS jest ustanowienie przynajmniej hasła administratora.

- ▶ Wywołaj program *BIOS-Setup* i wybierz menu *Security*.
- ▶ Zaznacz pole *Boot from Removable Media* i naciśnij klawisz *Enter*.
- ▶ Wybierz opcję *All* (w przypadku, gdy wszyscy mają mieć uprawnienia do uruchamiania systemu) lub *Supervisor Only* (aby uprawnienia miał tylko administrator) i naciśnij klawisz *Enter*.
- ↳ Jeżeli nie chcesz wprowadzać żadnych dalszych ustawień, możesz zakończyć program *BIOS-Setup*.
- ▶ W menu *Exit* wybierz opcję *Exit Saving Changes*.
- ▶ Naciśnij klawisz *Enter*, a następnie wybierz opcję *Yes*.
- ↳ Nastąpi ponowne uruchomienie notebooka i ustawienia zostaną przejęte.

Informacje o właścicielu (w zależności od urządzenia)

Funkcja BIOS *Owner Information* umożliwia wprowadzenie tekstu o długości do 80 znaków, który jest wyświetlany podczas uruchamiania systemu w lewym górnym rogu ekranu. Ta funkcja może służyć do wprowadzania imienia, nazwiska i numeru telefonu na wypadek utraty/kradzieży notebooka.



Warunkiem uaktywnienia tej funkcji BIOS jest ustanowienie przynajmniej hasła administratora.

- ▶ Wywołaj program BIOS-Setup i wybierz menu *Security*.
- ▶ Zaznacz pole *Owner Information* i naciśnij klawisz Enter.
- ▶ W opcji *Set Owner Information* wprowadź żądany tekst.
- ↳ Komunikat *Setup Notice: Changes have been saved* oznacza potwierdzenie, że tekst został zapisany.
- ▶ W menu *Exit* wybierz opcję *Exit Saving Changes*.
- ▶ Naciśnij klawisz Enter i wybierz opcję *Yes*.
- ↳ Nastąpi ponowne uruchomienie notebooka, a informacje o właścicielu zostaną przejęte.

Ostrzeżenie o wirusach (w zależności od urządzenia)

Powoduje sprawdzenie dysku twardego pod kątem zmian w porównaniu z ostatnim uruchomieniem systemu. Jeżeli sektor startowy uległ zmianie od ostatniego uruchamiania systemu (np. po zainstalowaniu nowego systemu operacyjnego lub z powodu wirusa), na ekranie zostanie wyświetlone ostrzeżenie. Ostrzeżenie będzie wyświetlane do momentu potwierdzenia zmian przy użyciu opcji *Confirm* lub do momentu ustawienia dla funkcji *Virus Warning* opcji *Disabled*.



Jeżeli przyczyna zmiany sektora startowego nie jest znana, należy uruchomić program wykrywający wirusy komputerowe.

Tego typu zmiana może być jednak wywołana nie tylko przez wirusa, ale także przez menedżera uruchamiania systemu.

Ta funkcja nie zastępuje oprogramowania antywirusowego!

Do jej uruchomienia nie jest wymagane hasło administratora.

- ▶ Wywołaj program BIOS-Setup i wybierz menu *Security*.
- ▶ Zaznacz pole *Virus Warning* i naciśnij klawisz Enter.
- ▶ Wybierz opcję *Enabled*, aby aktywować funkcję *Virus Warning*.
- ▶ W menu *Exit* wybierz opcję *Exit Saving Changes*.
- ▶ Naciśnij klawisz Enter i wybierz opcję *Yes*.
- ↳ Nastąpi ponowne uruchomienie notebooka i ustawienia zostaną przejęte.

Czytnik kart SmartCard (w zależności od urządzenia)

Karty SmartCard nie są dostarczane standardowo. Można używać wszystkich kart SmartCard, które odpowiadają standardowi ISO 7816-1, -2 lub 3. Karty te można otrzymać od różnych producentów.

Używając odpowiedniego oprogramowania, kartę SmartCard można wykorzystywać jako alternatywę do ochrony hasłem, ale również jako cyfrowy podpis do zakodowania emaila lub dla celów homebanking.

Z reguły zalecamy stosowanie dwóch kart SmartCard. W przypadku, gdy jedną z kart SmartCard bierze się ze sobą, drugą należy zawsze przechowywać w bezpiecznym miejscu.

Aby można było skorzystać ze wszystkich funkcji zapewniających bezpieczeństwo notebooka, konieczne jest urządzenie CardOS SmartCard firmy Fujitsu Technology Solutions.



Karty SmartCard używa się tylko z kodem PIN, co zapewnia maksymalną ochronę również w przypadku zgubienia karty SmartCard. Dla zapewnienia maksymalnego poziomu bezpieczeństwa karta CardOS SmartCard jest blokowana po trzykrotnym wprowadzeniu błędnego kodu PIN.

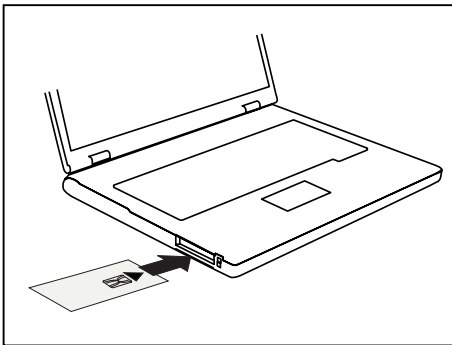
Przy pierwszym użyciu karty CardOS SmartCard należy wprowadzić ustawiony domyślnie kod PIN "12345678" lub kod PIN uzyskany od administratora systemu.

Wkładanie karty SmartCard



Nie wolno stosować nadmiernej siły przy wkładaniu i wyjmowaniu karty SmartCard.

Należy zwrócić uwagę na to, aby do czytnika karty SmartCard nie dostały się żadne ciała obce.



- ▶ Wsunąć kartę SmartCard z chipem skierowanym do góry (lub w dół w zależności od urządzenia) i do przodu do czytnika kart SmartCard.

Karta SmartCard jako ochrona programowa (SmartCase™ Logon+)

W połączeniu z kartą CardOS SmartCard oprogramowanie takie jak SmartCase™ Logon+ daje możliwość zalogowania się przy użyciu karty SmartCard i podania kodu PIN. Po prawidłowym podaniu kodu PIN nastąpi sprawdzenie karty SmartCard i uruchomienie systemu operacyjnego. Karta SmartCard powinna pozostać w czytniku kart SmartCard przez cały czas pracy.

Oprogramowanie ponadto umożliwia blokowanie komputera podczas przerw w pracy. Dzięki temu można zostawić swój notebook bez nadzoru, nie obawiając się, że niepowołana osoba mogłaby uzyskać dostęp do otwartych dokumentów i danych.



Ustawienia dotyczące blokowania podczas pracy można wprowadzić w programie SmartCase™ Logon+ w obszarze *OS Logon (Smarty)*. Przy użyciu programu Smarty można między innymi ustalić, jak ma przebiegać zameldowanie do systemu operacyjnego:

- Odcisk linii papilarnych (bez karty SmartCard)
- Moduł TPM z kodem PIN (bez karty SmartCard)
- Hasło systemu Windows
- Karta SmartCard z kodem PIN, z odciskiem linii papilarnych, z kodem PIN i z odciskiem linii papilarnych

Informacje na temat instalacji, konfiguracji i użytkowania programu SmartCase™ Logon+ można znaleźć w dokumentacji i pomocy online na płycie CD z oprogramowaniem SmartCase™ Logon+.

Aby zablokować komputer podczas przerwy w pracy, wykonaj następujące czynności:

- ▶ Podczas pracy wyjmij kartę SmartCard z notebooka.
- ↳ W okienku pojawia się wskazówka, że system jest zablokowany.
- ▶ Jeżeli chcesz kontynuować pracę, musisz włożyć kartę SmartCard i podać swój numer PIN.
- ↳ Następuje automatyczny powrót do otwartych dokumentów.

Moduł Trusted Platform — TPM (w zależności od urządzenia)

Aby korzystanie z modułu TPM było możliwe, należy **koniecznie przed zainstalowaniem oprogramowania** włączyć TPM w programie *BIOS Setup*. Warunkiem jest ustawienie przynajmniej hasła nadzorcy (patrz "[Ustanowienie hasła administratora i hasła użytkownika](#)", Strona 35).

Możliwości korzystania z modułu TPM

Z modułu TPM można korzystać na różne sposoby:

| | |
|---|---|
| <p>Program SmartCase™ Logon+</p> | <p>Program SmartCase™ Logon+ ułatwia użytkownikowi stosowanie haseł liczbowych, z którymi się spotyka, i zarządzanie nimi.</p> <p>Informacje na temat instalacji, konfiguracji i użytkowania programu SmartCase™ Logon+ można znaleźć w dokumentacji i pomocy online na płycie CD z oprogramowaniem SmartCase™ Logon+.</p> |
| <p>Interfejs Security API</p> | <p>Smart Security API 4.1 jest oprogramowaniem pośredniczącym, które obsługuje wszystkie przenośne i stacjonarne klienty firmy Fujitsu Technology Solutions. Niezależnie od sprzętu TPM jest ono wymagane przez wszystkie urządzenia używające do celów identyfikacyjnych otoczenia PKI Smart Security.</p> |
| <p>Microsoft® BitLocker</p> | <p>BitLocker Drive Encryption (BDE) jest funkcją systemu Microsoft® Vista Enterprise i Ultimate Edition służącą do szyfrowania napędu dysku twardego. Funkcja BitLocker korzysta z modułu TPM do zapamiętywania danych do odzyskiwania używanych przy odszyfrowywaniu partycji.</p> <p>Możliwe jest także korzystanie z funkcji BitLocker bez modułu TPM przy użyciu modułu USB jako pamięci klucza kryptograficznego. Ta opcja jest interesująca przede wszystkim w przypadku, gdy system Vista jest zainstalowany na komputerze bez modułu TPM lub ze starym modulem (w wersji starszej niż 1.2).</p> <p>Funkcja BitLocker wymaga, aby na dysku twardym zostały przygotowane co najmniej dwie partycje. Pierwsza partycja zawiera informacje niezbędne do uruchomienia systemu. Druga, większa partycja jest szyfrowana i zawiera system operacyjny oraz dane użytkownika.</p> <p>Ważne: Partycje należy utworzyć przed zainstalowaniem systemu Windows Vista.</p> |

Aktywacja modułu TPM

- ▶ Wywołaj program BIOS-Setup i wybierz menu *Security*.
- ▶ Zaznacz pole *TPM Security Chip Setting (LIFEBOOK)* lub *TPM Configuration (ESPRIMO Mobile)* i naciśnij klawisz Enter
- ▶ Wybierz opcję *Enabled*, aby aktywować moduł TPM.
- ↳ Po aktywacji TPM pojawia się punkt menu *Clear Security Chip*.
Za pomocą punktu menu *Clear Security Chip* można usunąć właściciela w module TPM. Po wybraniu opcji *Enabled* usunięte zostaną wszystkie poufne klucze wygenerowane przez aplikację (np. SRK - Storage Root Keys, AIK - Attestation Identity Keys itp.)
Należy pamiętać, że oznacza to utratę dostępu do tych danych, które zaszyfrowano za pomocą kluczy właściciela.
- ▶ W menu Exit wybierz opcję *Exit Saving Changes*.
- ▶ Naciśnij klawisz Enter i wybierz opcję *Yes*.
- ↳ Notebook zostanie uruchomiony ponownie, a po uruchomieniu moduł TPM będzie włączony.

Dezaktywacja modułu TPM

- ▶ Wywołaj program BIOS-Setup i wybierz menu *Security*.
- ▶ Zaznacz pole *TPM Security Chip Setting (LIFEBOOK)* lub *TPM Configuration (ESPRIMO Mobile)* i naciśnij klawisz Enter.
- ▶ Wybierz opcję *Disabled*, aby dezaktywować moduł TPM.
- ▶ W menu *Exit* wybierz opcję *Exit Saving Changes*.
- ▶ Naciśnij klawisz Enter i wybierz opcję *Yes*.
- ↳ Notebook zostanie uruchomiony ponownie, a po uruchomieniu moduł TPM będzie wyłączony.

Podłączanie urządzeń zewnętrznych



Bezwzględnie przestrzegaj instrukcji bezpieczeństwa podanych w rozdziale ["Ważne instrukcje", Strona 3](#).

Przed podłączeniem urządzenia zewnętrznego zapoznaj się z jego dokumentacją.

W czasie burzy nie należy podłączać ani odłączać przewodów.

Przy odłączaniu przewodu nie wolno ciągnąć za przewód! Przy odłączaniu przewodu chwytaj zawsze za wtyczkę.

Dotrzymuj poniżej opisanej kolejności, gdy podłączasz zewnętrzne urządzenia do notebooka lub gdy je od niego odłączasz.

Podłączanie urządzeń do notebooka

1. Wyłącz wszystkie urządzenia.
2. Wyjmij wtyki sieciowe wszystkich urządzeń z gniazdek wtykowych ze stykiem ochronnym.
3. Podłącz wszystkie przewody do notebooka i do urządzeń zewnętrznych.
4. Podłącz wszystkie wtyki przewodów danych do odpowiednich gniazdek urządzeń.
5. Wszystkie wtyki kabli zasilających podłącz do uziemionych gniazdek sieciowych.



Uwaga: urządzenia zewnętrzne mogą doprowadzić do rozładowania akumulatora komputera, jeżeli do replikatora portów nie podłączono zasilacza.

Odłączanie urządzeń od notebooka

1. Wyłącz wszystkie urządzenia.
2. Wyjmij wtyki sieciowe wszystkich urządzeń z gniazdek wtykowych ze stykiem ochronnym.
3. Wyciągnij wszystkie wtyczki przewodów danych z gniazdek urządzeń.
4. Odłącz od notebooka i urządzeń zewnętrznych wszystkie przewody.



Informacje na temat złączy i gniazd notebooka znajdziesz w dołączonym do notebooka przewodniku EasyGuide.

Podłączanie zewnętrznego monitora

Do gniazda VGA lub DVI notebooka można podłączyć zewnętrzny monitor. Informacje na temat rozdzielczości obsługiwanych przez kartę graficzną notebooka znajdziesz w przewodniku EasyGuide, w rozdziale "Dane techniczne".

Za pomocą kombinacji klawiszy można przełączać się pomiędzy zewnętrznym monitorem i monitorem ciekłokrystalicznym notebooka. Informacje na temat odpowiednich kombinacji klawiszy znajdziesz w przewodniku EasyGuide, w rozdziale "Kombinacje klawiszy".

Podłączanie zewnętrznego monitora do notebooka

- ▶ Wyłącz notebook i monitor zewnętrzny.
- ▶ Podłącz przewód danych monitora zewnętrznego do złącza monitora VGA lub DVI notebooka.
- ▶ Włącz najpierw monitor, a następnie notebook.



Gdy notebook jest podłączony do replikatora portów, system operacyjny tworzy profil sprzętowy dla trybu "Zadokowany". W tym profilu zapamiętywane jest ustawienie dotyczące monitora, na którym poprzednio wyświetlany był obraz z komputera. Wczytanie profilu nastąpi, gdy tylko notebook zostanie podłączony do replikatora portów tego samego typu.

Ustawianie częstotliwości odświeżania obrazu dla zewnętrznego monitora

Prawidłowe ustawienie częstotliwości odświeżania zapobiega miganiu obrazu.

Windows XP:

- ▶ Wybierz w tym celu w menu *Start - Panel sterowania - Ekran - Ustawienia - Ekran* typ monitora, następnie kliknij przycisk *Zaawansowane* i przejdź na kartę *Monitor*.
- ▶ Dopasuj częstotliwość odświeżania ekranu i kliknij następnie *Zastosuj*.

Windows Vista:

- ▶ Dostosuj częstotliwość odświeżania ekranu do posiadanego monitora.
- ▶ Wybierz *Symbol Start - Panel sterowania - Wygląd i personalizacja - Personalizacja: Dopasuj rozdzielczość ekranu*.

lub

- ▶ Kliknij prawym przyciskiem myszy na pulpicie. Wybierz *Personalizacja - Ekran*, typ monitora 1 lub 2.
- ▶ Wybierz *Ustawienia zaawansowane - Monitor*.
- ▶ W menu *Częstotliwość odświeżania ekranu* wybierz optymalną częstotliwość odświeżania dla podłączonego monitora.
- ▶ Wybierz *Zastosuj* i zatwierdź *OK*.



Przy ustawieniu zbyt wysokiej częstotliwości odświeżania obrazu monitor może zostać uszkodzony. Informacja o maksymalnej możliwej częstotliwości odświeżania obrazu znajduje się w dokumentacji dołączonej do monitora.

Podłączanie urządzeń USB (drukarka, mysz, klawiatura itp.)

Do portów USB można podłączyć zewnętrzne urządzenia, które także posiadają interfejs USB (np. drukarka, skaner lub modem).



Urządzenia USB są urządzeniami typu "hot plug". Dlatego przewody urządzeń USB mogą być podłączane i odłączane przy włączonym systemie.

Więcej informacji znajdziesz w dokumentacji urządzeń USB.

- ▶ Podłącz przewód danych do urządzenia zewnętrznego.
- ▶ Podłącz przewód przesyłu danych do złącza USB notebooka.
- ▶ O ile to konieczne, włącz wtyk przewodu sieciowego urządzenia zewnętrznego do gniazdka sieciowego.
- ▶ Jeżeli to konieczne, włącz urządzenie USB.

Sterowniki urządzeń



Urządzenia podłączane do portów USB nie potrzebują zwykle żadnych własnych sterowników, ponieważ system operacyjny zawiera już potrzebne w tym celu oprogramowanie. Jeśli jednak urządzenie USB potrzebuje własnego oprogramowania, należy zainstalować je z nośnika danych, dostarczonego wraz z urządzeniem USB.

Podłączanie zewnętrznych urządzeń audio

High Definition Audio



Zależnie od modelu, notebook może być wyposażony w funkcję HDA, High Definition Audio czyli dźwięk o wysokiej jakości. Gdy tylko podłączysz urządzenie audio do jednego z gniazd audio, na ekranie wyświetlane jest okno sterownika audio. W tym oknie możesz określić, jakie urządzenie audio zostało podłączone (np. słuchawki lub głośniki na wyjściu audio). W ten sposób zapewnione jest optymalne brzmienie dźwięku.

Gniazdo mikrofonu

Do gniazda mikrofonu notebooka można podłączyć zewnętrzny mikrofon.

Wyjście Audio (Line-out / SPDIF) (opcja)

Do wyjścia audio/SPDIF notebooka można podłączyć albo słuchawki, albo zewnętrzne głośniki.

Podłączanie zewnętrznego urządzenia do wyjścia S-Video (w zależności od urządzenia)

Do notebooka można podłączyć odbiornik TV lub projektor.

- ▶ Wyłącz notebook i urządzenie zewnętrzne.
- ▶ Podłącz urządzenie zewnętrzne do gniazdka wyjściowego S Video notebooka.
- ▶ Włącz najpierw zewnętrzne urządzenie, a następnie notebook.

Aktywacja zewnętrznego odbiornika TV / projektora

- ▶ Wybierz w tym celu w menu *Start - Panel sterowania - Wygląd i personalizacja - Ustawienia ekranu - Ustawienia - Zaawansowane* typ monitora.
- ▶ Kliknij *Zastosuj*.



Podana ścieżka odnosi się do widoku "Ustawienia zaawansowane" systemu operacyjnego firmy Microsoft.

W menu karty graficznej firmy Intel (na przykład Intel Extern Graphics) *Start - Panel sterowania - Ekran - Ustawienia - Zaawansowane - Właściwości grafiki* można określić kombinacje klawiszy do przełączania wyjścia karty graficznej.

Podłączanie urządzeń FireWire (w zależności od urządzenia)

Do złącza FireWire można podłączać zewnętrzne urządzenia, takie jak cyfrowe urządzenia dźwiękowe/wideo lub inne urządzenia o dużej prędkości przesyłu danych. Złącze FireWire pracuje z prędkością przesyłu danych do 400 Mbps.



Urządzenia FireWire są urządzeniami typu "hot plug". Dlatego kable urządzeń FireWire mogą być podłączane i odłączane przy włączonym systemie. Więcej informacji znajdziesz w dokumentacji urządzeń FireWire.

- ▶ Podłącz przewód przesyłu danych urządzenia zewnętrznego do złącza FireWire notebooka.
- ▶ Włóż przewód sieciowy urządzenia zewnętrznego do gniazdka sieciowego.

Funkcje oszczędzania energii

Gdy wykorzystasz dostępne funkcje oszczędzania energii, notebook zużywa mniej energii. Dzięki temu możesz dłużej pracować z notebookiem, zanim konieczne będzie ponowne naładowanie akumulatora.

Windows XP:

Funkcje oszczędzania energii dla notebooka można ustawić w menu *Start* - *Panel sterowania* - *Opcje zasilania*.

Windows Vista:

Funkcje oszczędzania energii dla notebooka można ustawić w menu *Symbol Start* - *Panel sterowania* - *Komputer przenośny* - *Opcje zasilania*.



Więcej informacji dotyczących tego programu usługowego znajdziesz w pomocy systemu operacyjnego.



Wyłączenie notebooka przyciskiem włącznika/wyłącznika (przytrzymanie dłużej niż 4 sekundy) może spowodować utratę danych. Prawidłowo zakończ pracę systemu operacyjnego.

Gdy notebook nie jest używany przez dłuższy czas, należy najpierw zakończyć tryb oszczędzania energii, a następnie wyłączyć notebook.

Gdy notebook znajduje się w trybie oszczędzania energii:

- Nie wolno podłączać żadnych zewnętrznych urządzeń.
- Nie wolno odłączać notebooka od żadnych zewnętrznych urządzeń.
- Nie wolno odłączać notebooka od replikatora portów.
- Nie należy włączać notebooka tak długo, jak długo włożony akumulator jest rozładowany.
- Nie wyjmuj ani nie wkładaj kart pamięci ExpressCard.
- Nie wolno wymieniać ani usuwać akumulatora.

Tryb oczekiwania

- ▶ Aby włączyć / wyłączyć tryb oczekiwania, naciśnij przycisk włącznika/wyłącznika.



Windows XP:

Przycisk włącznika/wyłącznika można skonfigurować w menu *Start - Panel sterowania - Wydajność i konserwacja - Opcje zasilania - Zaawansowane*.

Windows Vista:

Przycisk włącznika/wyłącznika można skonfigurować w menu *Symbol Start - Panel sterowania - Komputer przenośny - Opcje zasilania - Zaawansowane*.

W trybie oczekiwania/uśpienia do pamięci DRAM zachowana zostaje zawartość pamięci operacyjnej poprzez dalsze zasilanie prądem pamięci operacyjnej, natomiast procesor, monitor, twardy dysk jak również inne wewnętrzne komponenty zostają wyłączone. Ten tryb jest aktywowany za każdym razem, gdy naciskasz przycisk włącznika/wyłącznika. Proces zapisywania do pamięci jest wyzwalany również wtedy, gdy przez dłuższy czas nie przeprowadzasz żadnych operacji przy włączonym notebooku. Gdy ponownie podejmiesz pracę, notebook powraca do tego stanu, w którym praca została przerwana.

Windows XP:

Funkcje oszczędzania energii dla notebooka można skonfigurować w menu *Start - Panel sterowania - Wydajność i konserwacja - Opcje zasilania*.

Windows Vista:

Funkcje oszczędzania energii dla notebooka można ustawić w menu *Symbol Start - Panel sterowania - Komputer przenośny - Opcje zasilania*.



Gdy korzystasz z wbudowanej karty LAN/modemu, karty PC LAN lub karty PC-modemu, odradzamy przełączanie się w tryb oczekiwania, ponieważ może to doprowadzić do przerwania połączenia z siecią.

Jeżeli naciśniesz przycisk włącznika/wyłącznika na dłużej niż 4 sekundy, wyłączysz notebook.



Więcej informacji dotyczących tego programu usługowego znajdziesz w pomocy systemu operacyjnego.

Ustawienia w programie BIOS Setup

Za pomocą programu do konfiguracji BIOS-u *BIOS Setup* możesz ustawić funkcje systemowe i konfigurację sprzętową notebooka. Ustawienia można przeprowadzać tylko za pomocą klawiatury.

W momencie dostawy notebooka działają ustawienia domyślne. Te ustawienia można zmienić w menu *BIOS Setup*. Zmienione ustawienia zostają zastosowane tylko wówczas, gdy program *BIOS Setup* zostanie zapisany i zakończony.

W programie *BIOS Setup* znajdują się następujące menu:

Uruchamianie programu BIOS Setup

- ▶ Uruchom ponownie notebook (wyłącz i włącz notebook lub uruchom ponownie system operacyjny).
- ↳ Podczas uruchamiania przy dolnej krawędzi ekranu przez chwilę wyświetlany jest następujący komunikat:
 - <ESC> Diagnostic screen <F12> Boot Menu <F2> BIOS Setup
- ▶ Gdy na ekranie pojawi się ten komunikat, należy nacisnąć klawisz funkcyjny **[F2]**.



Gdy włączona jest ochrona hasłem:

- ▶ Wpisz hasło i naciśnij Enter.

W razie zapomnienia hasła należy zwrócić się do administratora systemu lub do naszego Centrum Obsługi Klienta.

Obsługa programu BIOS Setup



Drücken Sie die Taste Naciśnij klawisz **[F1]**, aby uruchomić pomoc w zakresie obsługi programu *BIOS Setup*. Opis poszczególnych ustawień jest widoczny w prawym okienku programu *BIOS Setup*. Za pomocą klawisza **[F9]** możesz załadować ustawienia standardowe tego menu *BIOS Setup*, w którym właśnie się znajdujesz.

- ▶ Zaznacz za pomocą klawiszy kursora to **[←]** lub **[→]** menu, w którym chcesz dokonać ustawień.
- ▶ Naciśnij klawisz Enter.
- ↳ Menu zostanie wyświetlone.
- ▶ Zaznacz za pomocą klawiszy kursora to **[↑]** pole **[↓]** pole, które chcesz zmienić.
- ▶ Naciśnij Enter, by zatwierdzić wybór.
- ▶ Naciśnij klawisz **[ESC]**, aby wyjść z wybranego menu.
- ▶ Zanotuj zmienione wpisy.

Zakończenie pracy programu BIOS Setup

Aby zakończyć BIOS Setup, należy wybrać menu *Exit* z paska menu. Możesz wówczas zdecydować, które ustawienia chcesz zapisać. Menu *Exit* daje następujące możliwości.

Należy zaznaczyć wybraną możliwość, następnie aktywować klawiszem Enter.

Zapisanie ustawień i zakończenie BIOS-Setup - Exit Saving Changes

Aby zapisać bieżące wpisy w menu i zakończyć pracę programu *BIOS Setup*, wybierz *Exit Saving Changes* i *Yes*. Notebook uruchamia się ponownie, a nowe ustawienia są obowiązujące.

Zaniechanie zmian i zakończenie BIOS Setup - Exit Discarding Changes

Aby anulować zmiany, wybierz *Exit Discarding Changes* i *Yes*. Ustawienia obowiązujące przy wywołaniu programu *BIOS Setup* pozostają obowiązującymi. Program *BIOS Setup* kończy pracę, a notebook uruchamia się ponownie.

Zastosowanie wpisów standardowych - Load Setup Default

Aby załadować standardowe ustawienia do wszystkich menu programu *BIOS Setup*, wybierz *Load Setup Default* i *Yes*.

Anulowanie dokonanych zmian - Discard Changes

Aby załadować dla wszystkich menu te wpisy, które były obowiązujące przy wywołaniu programu *BIOS-Setup*, należy wybrać *Discard Changes* i *Yes*. Gdy chcesz zakończyć program *BIOS Setup* z tymi ustawieniami, wybierz *Save Changes & Exit* i *Yes*.

Zapisanie zmian - Save Changes

Jeżeli chcesz zapisać ustawienia w trakcie pracy programu *BIOS-Setup* bez jego zamykania, wybierz *Save Changes* i *Yes*.

Rozwiązywanie problemów i porady



Przy odłączaniu lub podłączaniu przewodów konieczne jest przestrzeganie instrukcji bezpieczeństwa zawartych w podręczniku "Bezpieczeństwo".

Rozwiązywanie problemów

W razie wystąpienia problemu z komputerem, którego nie można samodzielnie rozwiązać, można to zazwyczaj zrobić przy użyciu zainstalowanego na komputerze programu *SystemDiagnostics*.

- ▶ Aby uruchomić program *SystemDiagnostics*, należy kliknąć *Start - Programy - Fujitsu Siemens Computers - SystemDiagnostics*.

lub

- ▶ Aby uruchomić program *SystemDiagnostics*, należy kliknąć *Start - Programy - Fujitsu - SystemDiagnostics*.
- ▶ Jeżeli podczas testu zostanie wykryty problem, program *SystemDiagnostics* wygeneruje kod (np. kod DIFS YXXX123456789123).
- ▶ Zapisać wygenerowany kod DIFS i numer identyfikacyjny urządzenia. Numer identyfikacyjny można znaleźć na tabliczce znamionowej z tyłu obudowy.
- ▶ W celu rozwiązania problemu prosimy o kontakt Centrum Obsługi Klienta odpowiedniego dla danego kraju (szukaj na liście Centrów Obsługi Klienta lub w Internecie pod adresem "<http://ts.fujitsu.com/support>"). Wcześniej przygotować numer identyfikacyjny/seryjny systemu oraz kod DIFS.

Rozwiązywanie problemów



Informacje na temat odpowiednich kombinacji klawiszy znajdziesz w przewodniku EasyGuide, w rozdziale "Kombinacje klawiszy".

Nieodpowiedni czas lub data notebooka

| Przyczyna | Usuwanie usterek |
|---|--|
| Data i czas są nieprawidłowo ustawione. | <ul style="list-style-type: none"> ▶ Kliknij podwójnie czas na pasku zadań i ustaw zegar. lub ▶ Ustaw w programie <i>BIOS Setup</i> w menu <i>Main</i> czas lub datę. |
| Wbudowana bateria podtrzymująca jest rozładowana. | <p>Jeżeli czas i data są znów niepoprawne po ponownym włączeniu notebooka</p> <ul style="list-style-type: none"> ▶ Jeżeli problem będzie się utrzymywał, zwróć się do naszego serwisu. |

Na wyświetlaczu brak obrazu, wskaźnik pracy miga

| Przyczyna | Usuwanie usterek |
|---|---|
| Możliwe, że aktywna jest funkcja ekranowa oszczędzania energii. | ▶ Naciśnij dowolny klawisz, by wyłączyć wygaszacz. |
| Notebook znajduje się w stanie oczekiwania lub uśpienia. | ▶ Naciśnij włącznik/wyłącznik, by zakończyć stan wstrzymania lub uśpienia. |
| Możliwe, że kąt wyświetlacza lub jasność nie są prawidłowo ustawione. | ▶ Zmień kąt ustawienia wyświetlacza i ustaw jasność ekranu za pomocą kombinacji klawiszy <i>Zmniejszanie jasności ekranu</i> lub <i>Zwiększanie jasności ekranu</i> do chwili, aż obraz będzie wyświetlany poprawnie. |
| Notebook jest tak ustawiony, że obraz pojawia się tylko na zewnętrznym monitorze. | ▶ Naciśnij kombinację klawiszy <i>Przełączenie wyjścia karty graficznej</i> , aby aktywować wyświetlanie na wyświetlaczu LCD lub ustawić jednocześnie wyświetlanie na wyświetlaczu LCD i na monitorze zewnętrznym. |

Wyświetlacz ciekłokrystaliczny notebooka pozostaje wygaszony

| Przyczyna | Usuwanie usterek |
|---|---|
| Możliwe, że aktywna jest funkcja ekranowa oszczędzania energii. | ▶ Naciśnij dowolny klawisz w celu aktywacji obrazu. |
| Notebook znajduje się w stanie wstrzymania lub uśpienia. | ▶ Naciśnij włącznik/wyłącznik, by zakończyć stan wstrzymania lub uśpienia. |
| Możliwe, że kąt wyświetlacza lub jasność nie są prawidłowo ustawione. | ▶ Zmień kąt ustawienia wyświetlacza i ustaw jasność ekranu za pomocą kombinacji klawiszy <i>Zmniejszanie jasności ekranu</i> lub <i>Zwiększanie jasności ekranu</i> do chwili, aż obraz będzie wyświetlany poprawnie. |
| Notebook jest tak ustawiony, że obraz pojawia się tylko na zewnętrznym monitorze. | ▶ Naciśnij kombinację klawiszy <i>Przełączenie wyjścia karty graficznej</i> , aby aktywować wyświetlanie na wyświetlaczu LCD lub ustawić jednocześnie wyświetlanie na wyświetlaczu LCD i na monitorze zewnętrznym. |
| Podłączony jest monitor zewnętrzny lub telewizor. | ▶ W programie <i>BIOS Setup</i> w menu <i>Advanced - Video Features</i> zmień ustawienie <i>Display</i> na <i>Internal Flat Panel</i> . |

Niska jakość obrazu na wyświetlaczu ciekłokrystalicznym notebooka

| Przyczyna | Usuwanie usterek |
|--|---|
| Ekran nieczytelny z powodu oświetlenia silnym światłem | <ul style="list-style-type: none"> ▶ Zmień położenie notebooka lub kąt nachylenia wyświetlacza ciekłokrystalicznego. |
| Regulator jasności ustawiony jest na monitor ciemny. | <ul style="list-style-type: none"> ▶ Ustaw wyższą wartość jasności ekranu LCD. |
| Ustawiono złą rozdzielczość ekranu | <p>Windows XP:</p> <ul style="list-style-type: none"> ▶ Należy ustawić prawidłową rozdzielczość monitora. <i>Start - (Ustawienia) - Panel sterowania - Ekran - Ustawienia.</i> Informacje na temat właściwej dla posiadanego notebooka rozdzielczości znajdziesz w przewodniku EasyGuide, w rozdziale "Dane techniczne". <p>Windows Vista:</p> <ul style="list-style-type: none"> ▶ Należy ustawić prawidłową rozdzielczość monitora. Wybierz <i>Start - (Ustawienia) - Panel sterowania - Wygląd i personalizacja - Personalizacja</i>: <i>Dopasuj rozdzielczość ekranu.</i> Informacje na temat właściwej dla posiadanego notebooka rozdzielczości znajdziesz w przewodniku EasyGuide, w rozdziale "Dane techniczne". |

Monitor zewnętrzny pozostaje wygaszony

| Przyczyna | Usuwanie usterek |
|--|--|
| Monitor jest wyłączony | ▶ Włącz monitor zewnętrzny. |
| Ekran monitora jest wygaszony. | ▶ Naciśnij dowolny klawisz. |
| Regulator jasności ustawiony jest na monitor ciemny. | ▶ Ustaw regulator jasności monitora na większą jasność. |
| Wyświetlanie obrazu jest ustawione na wyświetlacz ciekłokrystaliczny notebooka | ▶ Naciśnij kombinację klawiszy <i>Przełączenie wyjścia karty graficznej</i> , aby aktywować wyświetlanie na zewnętrznym monitorze lub ustawić jednoczesne wyświetlanie na wyświetlaczu LCD i na monitorze zewnętrznym. |
| Nieprawidłowe podłączenie przewodu sieciowego lub kabel danych monitora zewnętrznego | <ul style="list-style-type: none"> ▶ Wyłącz monitor zewnętrzny i notebook. ▶ Sprawdź, czy przewód sieciowy jest prawidłowo podłączony do monitora zewnętrznego i do gniazdka. ▶ Sprawdź, czy kabel danych jest prawidłowo podłączony do notebooka i do monitora zewnętrznego (w przypadku istnienia wtyczki). ▶ Włącz monitor zewnętrzny i notebook. |

Obraz nie ukazuje się na monitorze zewnętrznym lub "migruje"

| Przyczyna | Usuwanie usterek |
|---|--|
| <p>Dla monitora zewnętrznego wybrano niewłaściwy typ monitora albo dla aplikacji ustawiono niewłaściwą rozdzielczość.</p> | <p>Usuwanie usterek</p> <p>Windows XP:</p> <ul style="list-style-type: none"> ▶ Naciśnij kombinację klawiszy [Alt] + [F4], aby zakończyć pracę z aplikacją w Windows. ▶ Gdy po zakończeniu programu problem nadal się utrzymuje, przełącz obraz za pomocą kombinacji klawiszy <i>Przełączanie wyjścia karty graficznej na ekran ciekłokrystaliczny notebooka i wykonaj następujące ustawienia:</i> ▶ Wybierz prawidłowy monitor lub ustaw prawidłową rozdzielczość. <ul style="list-style-type: none"> – Wybór monitora: <i>Start - Panel sterowania - Ustawienia ekranu - Ustawienia - Zaawansowane - Monitor</i> – Ustawianie rozdzielczości monitora: <i>Start - Panel sterowania - Ustawienia ekranu - Ustawienia pole Rozdzielczość</i> <p>Windows Vista:</p> <ul style="list-style-type: none"> ▶ Naciśnij kombinację klawiszy [Alt] + [F4], aby zakończyć pracę z aplikacją w Windows. ▶ Gdy po zakończeniu programu problem nadal się utrzymuje, przełącz obraz za pomocą kombinacji klawiszy <i>Przełączanie wyjścia karty graficznej na ekran ciekłokrystaliczny notebooka i wykonaj następujące ustawienia:</i> ▶ Ustawianie rozdzielczości monitora: Wybierz <i>Symbol Start - Panel sterowania - Wygląd i personalizacja - Personalizacja: Dopasuj rozdzielczość ekranu</i> i wybierz odpowiednią rozdzielczość. ▶ Wybór monitora: Kliknij prawym przyciskiem myszy na pulpicie. W menu <i>Personalizacja - Ekran</i> wybierz monitor 1 lub 2, a w menu <i>Ustawienia zaawansowane - Monitor</i> wybierz właściwy monitor. |

Wskaźnik naładowania akumulatora nie jest widoczny w polu wskaźników

| Przyczyna | Usuwanie usterek |
|---|--|
| Brak zamontowanego akumulatora lub brak kontaktu między notebookiem a akumulatorem. | <ul style="list-style-type: none"> ▶ Sprawdź, czy akumulator jest prawidłowo zamontowany. <p>lub</p> <ul style="list-style-type: none"> ▶ Naładuj akumulator. ▶ Gdy czas pracy przy zasilaniu z akumulatora jest bardzo krótki, akumulator jest prawdopodobnie zużyty. W razie potrzeby wymień akumulator. |

Akumulator rozładowuje się za szybko

| Przyczyna | Usuwanie usterek |
|---|--|
| Akumulator jest albo za gorący albo za zimny. W takim przypadku pulsuje wskaźnik akumulatora. | <ul style="list-style-type: none"> ▶ Doprowadź notebook ponownie do normalnej temperatury pracy. ▶ Gdy czas pracy przy zasilaniu z akumulatora jest bardzo krótki, akumulator jest prawdopodobnie zużyty. W razie potrzeby wymień akumulator. |
| Być może pracujesz z aplikacją, która zużywa dużo energii wskutek częstego dostępu do dysku twardego lub napędu optycznego. | <ul style="list-style-type: none"> ▶ Korzystaj z zasilacza sieciowego tak często, jak to możliwe. |
| Przypuszczalnie została ustawiona maksymalna jasność ekranu. | <ul style="list-style-type: none"> ▶ Za pomocą kombinacji klawiszy <i>Zmniejszanie jasności ekranu</i> zmniejsz nieco jasność ekranu, by zmniejszyć zużycie energii. |
| Wyłączono funkcje oszczędzania energii. | <p>Windows XP:</p> <ul style="list-style-type: none"> ▶ Sprawdź ustawienia w programie BIOS Setup (w menu <i>Power</i>) oraz w systemie Windows (<i>Start - Panel sterowania - Opcje zasilania</i>) i skoryguj ustawienia. <p>Windows Vista:</p> <ul style="list-style-type: none"> ▶ Sprawdź ustawienia w programie BIOS Setup (w menu <i>Power</i>) oraz w systemie Windows (<i>Symbol Start - Panel sterowania - Komputer mobilny - Opcje zasilania</i>) i skoryguj ustawienia. |

Po włączeniu notebook nie uruchamia się

| Przyczyna | Usunięcie usterek |
|---|---|
| Akumulator nie jest prawidłowo zamontowany. | <ul style="list-style-type: none"> ▶ Wyłącz notebook. ▶ Sprawdź, czy akumulator jest prawidłowo zamontowany. ▶ Włącz notebook. |
| Akumulator jest rozładowany. | <ul style="list-style-type: none"> ▶ Naładuj akumulator. <p>lub</p> <ul style="list-style-type: none"> ▶ Zamontuj naładowany akumulator. <p>lub</p> <ul style="list-style-type: none"> ▶ Podłącz notebook do napięcia sieciowego za pomocą zasilacza sieciowego. |
| Zasilacz sieciowy nie jest prawidłowo podłączony. | <ul style="list-style-type: none"> ▶ Wyłącz notebook. ▶ Sprawdź, czy zasilacz sieciowy jest prawidłowo podłączony do notebooka. ▶ Sprawdź, czy przewód sieciowy jest prawidłowo podłączony do zasilacza sieciowego i do gniazda wtykowego. ▶ Włącz notebook. |

Notebook nie reaguje

| Przyczyna | Usunięcie usterek |
|--|---|
| Notebook znajduje się w stanie wstrzymania lub uśpienia. | <ul style="list-style-type: none"> ▶ Zakończ tryb wstrzymania (naciśnij dowolny klawisz) albo tryb uśpienia (włącz notebook). |
| Aplikacja spowodowała błąd. | <ul style="list-style-type: none"> ▶ Zakończ pracę z aplikacją lub uruchom notebook ponownie (ponowne uruchomienie systemu operacyjnego lub wyłączenie i ponowne włączenie). |
| Akumulator jest rozładowany. | <ul style="list-style-type: none"> ▶ Naładuj akumulator. <p>lub</p> <ul style="list-style-type: none"> ▶ Zamontuj naładowany akumulator. <p>lub</p> <ul style="list-style-type: none"> ▶ Podłącz notebook do napięcia sieciowego za pomocą zasilacza sieciowego. |

Notebook wyłącza się nagle.

| Przyczyna | Usuwanie usterek |
|---|--|
| Jeśli zasilasz notebook wyłącznie za pomocą akumulatora, prawdopodobnie przeoczyłeś informację o niskim poziomie naładowania akumulatora i notebook przeszedł do stanu gotowości (standby). | <ul style="list-style-type: none"> ▶ Podłącz zasilacz sieciowy. ▶ Naciśnij włącznik/wyłącznik. |

Włącznik/wyłącznik nie reaguje, jak powinien

| Przyczyna | Usuwanie usterek |
|---|---|
| System prawdopodobnie przeprowadza przetwarzanie danych. | ▶ Poczekaj, aż system zakończy przetwarzanie. |
| Nie przytrzymano przycisku włącznika/wyłącznika wystarczająco długo, aby wyłączyć notebook. | ▶ Naciśnij i przytrzymaj włącznik/wyłącznik aż do wyłączenia notebooka. |
| W programie BIOS-Setup wyłączono funkcję standby. | <ul style="list-style-type: none"> ▶ Naciśnij przy starcie systemu klawisz funkcyjny [F2], aby przejść do programu BIOS Setup. ▶ Włącz funkcję <i>Standby</i> w menu <i>Power</i>. |

Połączenie sieci bezprzewodowej nie działa



Więcej informacji na ten temat znajdziesz w pomocy online oprogramowania karty WLAN i w podręczniku "Wireless LAN". Podręcznik "Wireless LAN" znajdziesz na płycie CD/DVD "Drivers & Utilities".

Więcej informacji na temat korzystania z łączności Bluetooth znajdziesz na płycie CD z oprogramowaniem Bluetooth.

| Przyczyna | Usuwanie usterek |
|---|--|
| Włącznik/wyłącznik modułu Wireless LAN/Bluetooth znajduje się w pozycji "OFF". | ▶ Włącz komponent radiowy (patrz przewodnik EasyGuide, rozdział "Włączanie i wyłączanie komponentów radiowych"). |
| Włącznik/wyłącznik modułu Wireless LAN/Bluetooth znajduje się w pozycji "ON". Mimo to połączenie sieci bezprzewodowej nie działa. | <ul style="list-style-type: none"> ▶ Sprawdź, czy połączenie jest włączone w oprogramowaniu. ▶ Sprawdź, czy moduły są aktywowane w BIOS. |

Mysz nie działa

| Przyczyna | Usuwanie usterek |
|-------------------------------------|--|
| Sterownik myszy nie jest załadowany | <ul style="list-style-type: none"> ▶ Sprawdź prawidłowość zainstalowania wymaganego sterownika myszy oraz sprawdź, czy sterownik ten jest dostępny przy starcie aplikacji. <p>Szczegółowe informacje dotyczące sterownika myszy znajdziesz w podręcznikach dla myszy względnie aplikacji.</p> |
| Mysz nie jest podłączona | <ul style="list-style-type: none"> ▶ Wyłącz notebook. ▶ Sprawdź, czy kabel myszy jest prawidłowo podłączony do notebooka. ▶ Jeśli stosujesz adapter lub przedłużacz do przewodu myszy, sprawdź również połączenie wtykowe. ▶ Włącz notebook. |

Drukarka nie drukuje

| Przyczyna | Usuwanie usterek |
|---|---|
| Drukarka nie jest gotowa do pracy | <ul style="list-style-type: none"> ▶ Sprawdź, czy drukarka jest włączona i gotowa do pracy (patrz dokumentacja drukarki). |
| Przerwa w przewodzie danych między notebookiem a drukarką | <ul style="list-style-type: none"> ▶ Sprawdź, czy kabel danych pomiędzy notebookiem a drukarką jest prawidłowo podłączony. |
| Załadowany niewłaściwy sterownik drukarki | <ul style="list-style-type: none"> ▶ Sprawdź, czy jest załadowany odpowiedni sterownik drukarki. |
| Nieprawidłowe ustawienia druku | <ul style="list-style-type: none"> ▶ Sprawdź ustawienia druku w systemie Windows. |
| Zastosowano niewłaściwy port | <ul style="list-style-type: none"> ▶ Sprawdź w programie <i>BIOS Setup</i>, w menu <i>Advanced - Serial/Parallel Port Configurations</i> wpis dla zastosowanego interfejsu. Odpowiedni zapis w polach <i>Serial Port (Port szeregowy)</i> lub <i>Parallel Port (Port równoległy)</i> musi się zgadzać z ustawieniem w aplikacji dla Windows. |

Dźwięk lub sygnał audio nie jest odtwarzany przez głośniki wewnętrzne lub zewnętrzne

| Przyczyna | Usuwanie usterek |
|----------------------------------|--|
| Nieprawidłowo ustawiona głośność | <p>Windows XP:</p> <ul style="list-style-type: none"> ▶ Sprawdź, czy prawidłowo zainstalowano sterownik w menu <i>Panel sterowania - System i Sprzęt - Menedżer urządzeń</i>. ▶ Sprawdź za pomocą kombinacji klawiszy <i>Włączanie/wyłączanie głośników</i>, czy głośniki nie są wyłączone. ▶ Kliknij podwójnie wskaźnik głośności na pasku zadań i ustaw głośność. lub ▶ Sprawdź ustawienie głośności za pomocą kombinacji klawiszy <i>Zwiększanie/zmniejszanie głośności</i>. <p>Windows Vista:</p> <ul style="list-style-type: none"> ▶ Sprawdź, czy prawidłowo zainstalowano sterownik w menu <i>Panel sterowania - System i konserwacja - Sprzęt - Menedżer urządzeń</i>. ▶ Sprawdź za pomocą kombinacji klawiszy <i>Włączanie/wyłączanie głośników</i>, czy głośniki nie są wyłączone. ▶ Kliknij podwójnie wskaźnik głośności na pasku zadań i ustaw głośność. lub ▶ Sprawdź ustawienie głośności za pomocą kombinacji klawiszy <i>Zwiększanie/zmniejszanie głośności</i>. |
| Nieprawidłowe ustawienia audio | <p>tylko Windows XP:</p> <ul style="list-style-type: none"> ▶ Sprawdź ustawienia parametrów audio karty dźwiękowej lub sterownika audio. ▶ Uaktywnij w razie potrzeby ustawienie <i>Output digital and analog (Wyjście cyfrowe i analogowe)</i> w polu <i>SPDIF</i>. |

Napęd CD/DVD nie działa - brak dźwięku podczas odtwarzania płyt CD/DVD

| Przyczyna | Usuwanie usterek |
|---|---|
| Nieprawidłowo włożona płyta CD | <ul style="list-style-type: none"> ▶ Sprawdź, czy płyta CD/DVD jest prawidłowo włożona do napędu. |
| Uszkodzona lub niezgodna ze standardem płyta CD | <ul style="list-style-type: none"> ▶ Sprawdź, czy płyta CD/DVD nie jest zarysowana lub odkształcona albo czy nie jest zalana albo zabrudzona. ▶ Sprawdź, czy jest to płyta CD/DVD zgodna ze standardem. |
| Głośnik | <ul style="list-style-type: none"> ▶ Sprawdź za pomocą kombinacji klawiszy Włączanie/wyłączanie głośników, czy głośniki nie są wyłączone. ▶ Sprawdź ustawienie głośności za pomocą kombinacji klawiszy <i>Zwiększanie/zmniejszanie głośności</i>. |

Zapomniane hasło użytkownika i/lub administratora

| Przyczyna | Usuwanie usterek |
|------------------|--|
| Zapomniane hasło | <ul style="list-style-type: none"> ▶ W razie zapomnienia hasła użytkownika posłuż się hasłem administratora lub zwróć się do administratora systemu. ▶ Jeżeli nie pamiętasz także hasła administratora, zwróć się do naszego Centrum Obsługi Klienta. Musisz udowodnić, że jesteś właścicielem notebooka. Centrum Obsługi Klienta umożliwi Ci kontakt z naszym partnerem serwisowym, który odblokuje notebook (odpłatnie). |

Akustyczna sygnalizacja błędu

| Przyczyna | Usuwanie usterek |
|--|---|
| W kilkusekundowych odstępach słyhać sygnał akustyczny Akumulator jest niemal rozładowany. | <ul style="list-style-type: none"> ▶ Naładuj akumulator. |

Komunikaty o błędach na ekranie

Poniżej opisane są komunikaty o błędach generowane przez BIOS Setup. Komunikaty o błędach, generowane przez system operacyjny lub przez programy, znajdziesz w dokumentacji tych programów.



W przypadku powtórnego wyświetlenia tego komunikatu o błędzie skontaktuj się z punktem sprzedaży lub naszym serwisem.

| Komunikat / przyczyna | Usuwanie usterek |
|--|--|
| <p><i>CMOS Battery Bad</i></p> <p>W przypadku powtórnego wyświetlenia tego komunikatu o błędzie oznacza to, że bateria podtrzymująca notebooka jest rozładowana.</p> | <ul style="list-style-type: none"> ▶ Skontaktuj się z punktem sprzedaży lub z naszym serwisem. |
| <p><i>System CMOS checksum bad - Default configuration used</i></p> <p>Konfiguracja systemu zawiera niewłaściwe dane.</p> | <ul style="list-style-type: none"> ▶ Wyłącz notebook. ▶ Włącz notebook. ▶ Naciśnij klawisz funkcyjny [F2], aby przejść do programu <i>BIOS Setup</i>. ▶ Wybierz w programie <i>BIOS Setup</i> menu <i>Exit (Wyjście)</i>. ▶ Wybierz wpis <i>Load Setup Defaults (Zaladuj ustawienia domyślne)</i>. ▶ Wybierz <i>OK</i> i naciśnij klawisz <i>Enter</i>. |
| <p><i>Extended memory failed at offset: xxxx Failing Bits: zzzz zzzz</i></p> <p>Podczas testowania rozszerzonej pamięci pod adresem xxxx wystąpił błąd.</p> | <ul style="list-style-type: none"> ▶ Sprawdź, czy dodatkowy moduł pamięci jest poprawnie zamontowany. |
| <p><i>Failure Fixed Disk n</i></p> <p>Nieprawidłowe ustawienia dysku twardego.</p> | <ul style="list-style-type: none"> ▶ Uruchom program <i>BIOS Setup</i> (podmenu <i>Primary Master</i>) i wybierz poprawne ustawienia. |
| <p><i>Keyboard controller error</i></p> | <ul style="list-style-type: none"> ▶ Wyłącz notebook za pomocą włącznika/wyłącznika. ▶ Odczekaj 3 - 5 sekund i włącz ponownie notebook. |
| <p><i>Keyboard error</i></p> | <ul style="list-style-type: none"> ▶ Jeżeli używasz zewnętrznej klawiatury: ▶ Sprawdź podłączenie i uruchom ponownie notebook. |
| <p><i>nn Stuck key</i></p> | <ul style="list-style-type: none"> ▶ Upewnij się, że nie jest naciśnięty żaden klawisz. |
| <p><i>Operating system not found</i></p> | <ul style="list-style-type: none"> ▶ Sprawdź w programie <i>BIOS Setup</i>, czy napęd dysku twardego jest ustawiony poprawnie. ▶ Upewnij się, że system operacyjny jest zainstalowany na odpowiednim dysku. |
| <p><i>Press <F1> to resume, <F2> to SETUP</i></p> <p>Ten komunikat o błędzie jest wyświetlany w przypadku występowania błędu podczas autotestu przed uruchomieniem systemu operacyjnego.</p> | <ul style="list-style-type: none"> ▶ Naciśnij klawisz funkcyjny [F1], aby uruchomić system operacyjny. ▶ Naciśnij klawisz funkcyjny [F2], aby przejść do programu <i>BIOS Setup</i>. |

| | |
|--|---|
| <i>Previous boot incomplete - Default configuration used</i> Na skutek błędu podczas poprzedniego uruchamiania systemu dla niektórych ustawień zastosowano wartości domyślne. Sprawdź ustawienia w BIOS Setup. | ▶ Naciśnij klawisz funkcyjny F1 przy wezwaniu. |
| <i>Real Time clock error</i> | ▶ Skontaktuj się z punktem sprzedaży lub z naszym serwisem. |
| <i>nnnnK Shadow RAM failed at offset: xxxx Failing Bits: zzzz</i> | ▶ Skontaktuj się z punktem sprzedaży lub z naszym serwisem. |
| <i>System battery is dead - Replace and run SETUP</i> | ▶ Skontaktuj się z punktem sprzedaży lub z naszym serwisem. |
| <i>System cache error - Cache disabled</i> | ▶ Skontaktuj się z punktem sprzedaży lub z naszym serwisem. |
| <i>System timer error</i> | ▶ Skontaktuj się z punktem sprzedaży lub z naszym serwisem. |

Przywrócenie zawartości dysku twardego w Windows

Za pomocą płyt "Windows Recovery-CD" oraz "CD/DVD "Drivers & Utilities" można ponownie zainstalować system operacyjny.

Instrukcję wykonania instalacji znajdziesz na obwolucie płyty odzyskiwania systemu.



Podczas ponownej instalacji wszystkie zgromadzone dane i zainstalowane programy zostaną usunięte! Dlatego przed rozpoczęciem ponownej instalacji koniecznie wykonaj kopie plików na płytach CD/DVD lub na zewnętrznym twardym dysku.

- ▶ Włącz notebook.
- ↳ Na monitorze wyświetlany jest podczas uruchamiania krótko następujący lub podobny komunikat:
<ESC>Diagnostic screen <F12>Boot Menu <F2>BIOS Setup
- ▶ Gdy na ekranie pojawi się ten komunikat, należy nacisnąć klawisz funkcyjny **F12**.
- ▶ Włóż płytę CD "Windows Recovery" do napędu optycznego.
- ▶ Wybierz *CD-ROM* i naciśnij klawisz Enter.
- ▶ Postępuj zgodnie z instrukcjami wyświetlanymi na ekranie.
Po zakończeniu instalacji musisz ponownie zainstalować wszystkie sterowniki. Dopiero po instalacji sterowników niektóre wbudowane komponenty sprzętowe będą prawidłowo obsługiwane.
- ▶ Włóż płytę CD/DVD "Drivers & Utilities" do napędu optycznego. Płyta uruchamia się automatycznie.
- ▶ Kliknij przycisk *Desk Update*.
- ▶ Wybierz *Automatic driver installation (Express) (Automatyczna instalacja sterowników (ekspresowa))* i kliknij *Start installation (Rozpocznij instalację)*.
- ▶ Postępuj zgodnie z instrukcjami wyświetlanymi na ekranie.
- ▶ Po zakończeniu instalacji sterowników ponownie uruchom notebook.

Wskazówki producenta

Usuwanie i recykling

Informacje na ten temat znajdziesz na twardym dysku notebooka lub na naszych stronach internetowych.

Technologia chroniona prawem autorskim

Produkt ten zawiera technologię, która chroniona jest prawem autorskim na podstawie określonych patentów USA i innych praw własności firmy Macrovision Corporation oraz innych właścicieli patentów. Technologia chroniona prawem autorskim może być używana tylko za zezwoleniem firmy Macrovision Corporation i to wyłącznie do celów prywatnych lub innych ograniczonych celów, z wyjątkiem przypadków, w których zgoda inne użycie została jednoznacznie udzielona przez firmę Macrovision Corporation. Dekompilacja i dezasemblacja są zabronione.

Znak CE



Urządzenie w dostarczonej wersji spełnia wymogi dyrektyw WE nr 2004/108/WE "Kompatybilność elektromagnetyczna" i nr 2006/95/WE "Urządzenia niskiego napięcia".



Znak CE dla urządzeń z komponentami radiowymi

Urządzenie to w dostarczonym wykonaniu spełnia wymogi dyrektywy 1999/5/WE Parlamentu Europejskiego i Rady z dnia 9 marca 1999 r. o instalacjach radiowych i urządzeniach telekomunikacyjnych oraz o wzajemnym uznaniu zgodności.

Urządzenie to może być używane w następujących krajach:

| | | | |
|------------------|--------------|----------|------------|
| Belgia | Bułgaria | Dania | Niemcy |
| Estonia | Finlandia | Francja | Grecja |
| Wielka Brytania | Irlandia | Islandia | Włochy |
| Łotwa | Lichtenstein | Litwa | Luksemburg |
| Malta | Holandia | Norwegia | Austria |
| Polska | Portugalia | Rumunia | Szwecja |
| Szwajcaria | Słowacja | Słowenia | Hiszpania |
| Republika Czeska | Węgry | Cypr | |

Aktualne informacje dotyczące ewentualnych ograniczeń w pracy znajdziesz w odpowiednim urzędzie w danym kraju. Jeżeli dany kraj nie jest wymieniony na powyższej liście, prosimy zwrócić się do odpowiedniego urzędu nadzoru z zapytaniem, czy używanie tego produktu jest dozwolone w tym kraju.

Regulatory notices



If there is no FCC logo and also no FCC ID on the device then this device is not approved by the Federal Communications Commission (FCC) of the USA. Although it is not explicitly forbidden to travel the US trading area carrying this device, but to avoid trouble at customs clearance Fujitsu Technology Solutions GmbH recommends not to bring this device into the US trading area.

Informacje prawne na temat notebooków bez komponentów radiowych

UWAGA:

Changes or modifications not expressly approved by Fujitsu Technology Solutions could void this user's authority to operate the equipment.

Uwaga dla użytkowników odbiorników radiowych i telewizyjnych

These limits are designed to provide reasonable protection against harmful interference in a residential installation. This equipment generates, uses, and can radiate radio frequency energy and, if not installed and used in accordance with the instructions, may cause harmful interference to radio communications. However, there is no guarantee that interference will not occur in a particular installation. If this equipment does cause harmful interference to radio or television reception, which can be determined by turning the equipment off and on, the user is encouraged to try to correct the interference by one or more of the following measures:

- Przeszawić lub ustawić w innym miejscu antenę odbiorczą.
- Zwiększyć odległość między urządzeniem a odbiornikiem.
- Connect the equipment into an outlet that is on a different circuit than the receiver.
- Consult the dealer or an experienced radio/TV technician for help.

Notice to Users of the US Telephone Network

Your notebook may be supplied with an internal modem which complies with Part 68 of the FCC rules. On this notebook is a label that contains the FCC Registration Number and the Ringer Equivalence Number (REN) for this equipment among other information. If requested, the user must provide their telephone company with the following information:

1. The telephone number to which the notebook is connected.
2. The Ringer Equivalence Number (REN) for this equipment.
3. The equipment requires a standard modular jack type USOC RJ-11C which is FCC Part 68 compliant.
4. The FCC Registration Number.

This equipment is designed to be connected to the telephone network or premises wiring using a standard modular jack type USOC RJ-11C which is FCC Part 68 compliant and a line cord between the modem and the telephone network with a minimum of 26AWG.

The REN is used to determine the number of devices that you may connect to your telephone line and still have all of those devices ring when your number is called. Too many devices on one line may result in failure to ring in response to an incoming call. In most, but not all, areas the sum of the RENs of all of the devices should not exceed five (5). To be certain of the number of devices you may connect to your line, as determined by the RENs, contact your local telephone company. If this equipment causes harm to the telephone network, your telephone company may discontinue your service temporarily. If possible, they will notify you

in advance. If advance notice is not practical they will notify you as soon as possible. You will also be advised of your right to file a complaint with the FCC.

This fax modem also complies with fax branding requirements per FCC Part 68.

Your telephone company will probably ask you to disconnect this equipment from the telephone network until the problem is corrected and you are sure that the equipment is not malfunctioning. This equipment may not be used on coin-operated telephones provided by your telephone company. Connection to party lines is subject to state tariffs. Contact your state's public utility commission, public service commission or corporation commission for more information.

This equipment includes automatic dialing capability. When programming and/or making test calls to emergency numbers:

- Remain on the line and briefly explain to the dispatcher the reason for the call.
- Perform such activities in off-peak hours, such as early morning or late evening.

FCC rules prohibit the use of non-hearing aid compatible telephones in the following locations or applications:

- All public or semipublic coin-operated or credit card telephones.
- Elevators, highways, tunnels (automobile, subway, railroad or pedestrian) where a person with impaired hearing might be isolated in an emergency.
- Places where telephones are specifically installed to alert emergency authorities such as fire, police or medical assistance personnel.
- Hospital rooms, residential health care facilities, convalescent homes and prisons.
- Hotel, motel or apartment lobbies.
- Stores where telephones are used by patrons to order merchandise.
- Public transportation terminals where telephones are used to call taxis or to reserve lodging or rental cars.
- In hotel and motel rooms as at least ten percent of the rooms must contain hearing aid-compatible telephones or jacks for plug-in hearing aid compatible telephones which will be provided to hearing impaired customers on request.

DOC (INDUSTRY CANADA) NOTICES

Notice to Users of Radios and Television

This Class B digital apparatus meets all requirements of Canadian Interference-Causing Equipment Regulations.

CET appareil numérique de la class B respecte toutes les exigence du Règlement sur le matériel brouilleur du Canada.

Notice to Users of the Canadian Telephone Network

NOTICE:

This equipment meets the applicable Industry Canada Terminal Equipment Technical Specifications. This is confirmed by the registration number. The abbreviation, IC, before the registration number signifies that registration was performed based on a Declaration of Conformity indicating that Industry Canada technical specifications were met. It does not imply that Industry Canada approved the equipment. Before connecting this equipment to a telephone line the user should ensure that it is permissible to connect this equipment to the local telecommunication facilities. The user should be aware that compliance with the certification standards does not prevent service degradation in some situations.

Repairs to telecommunication equipment should be made by a Canadian authorized maintenance facility. Any repairs or alterations not expressly approved by Fujitsu or any equipment failures may give the telecommunication company cause to request the user to disconnect the equipment from the telephone line.

NOTICE:

The Ringer Equivalence Number (REN) for this terminal equipment is 0.0. The REN assigned to each terminal equipment provides an indication of the maximum number of terminals allowed to be connected to a telephone interface. The termination on an interface may consist of any combination of devices subject only to the requirement that the sum of the Ringer Equivalence Numbers of all the devices does not exceed five.

**CAUTION:**

For safety, users should ensure that the electrical ground of the power utility, the telephone lines and the metallic water pipes are connected together. Users should NOT attempt to make such connections themselves but should contact the appropriate electric inspection authority or electrician. This may be particularly important in rural areas.

Avis Aux Utilisateurs Du Réseau Téléphonique Canadien

AVIS : Le présent matériel est conforme aux spécifications techniques d'Industrie Canada applicables au matériel terminal. Cette conformité est confirmée par le numéro d'enregistrement. Le sigle IC, placé devant le numéro d'enregistrement, signifie que l'enregistrement s'est effectué conformément à une déclaration de conformité et indique que les spécifications techniques d'Industrie Canada ont été respectées. Il n'implique pas qu'Industrie Canada a approuvé le matériel.

Avant de connecter cet équipement à une ligne téléphonique, l'utilisateur doit vérifier s'il est permis de connecter cet équipement aux installations de télécommunications locales. L'utilisateur est averti que même la conformité aux normes de certification ne peut dans certains cas empêcher la dégradation du service.

Les réparations de l'équipement de télécommunications doivent être effectuées par un service de maintenance agréé au Canada. Toute réparation ou modification, qui n'est pas expressément approuvée par Fujitsu, ou toute défaillance de l'équipement peut entraîner la compagnie de télécommunications à exiger que l'utilisateur déconnecte l'équipement de la ligne téléphonique.

AVIS : L'indice d'équivalence de la sonnerie (IES) du présent matériel est de 0.0. L'IES assigné à chaque dispositif terminal indique le nombre maximal de terminaux qui peuvent être raccordés à une interface téléphonique. La terminaison d'une interface peut consister en une combinaison quelconque de dispositifs, à la seule condition que la somme d'indices d'équivalence de la sonnerie de tous les dispositifs n'exède pas 5.

**AVERTISSEMENT :**

Pour assurer la sécurité, les utilisateurs doivent vérifier que la prise de terre du service d'électricité, les lignes téléphoniques et les conduites d'eau métalliques sont connectées ensemble. Les utilisateurs NE doivent PAS tenter d'établir ces connexions eux-mêmes, mais doivent contacter les services d'inspection d'installations électriques appropriés ou un électricien. Ceci peut être particulièrement important en régions rurales.

UL Notice

This unit requires an AC adapter to operate. Use only UL Listed Class 2 adapter. The correct output rating is indicated on the AC adapter label. Refer to the illustration below for the correct AC Adapter output polarity:



CAUTION:

To reduce the risk of fire, use only 26AWG or larger telecommunications line cord.

For Authorized Repair Technicians Only



CAUTION:

For continued protection against risk of fire, replace only with the same type and rating fuse.



WARNING:

Danger of explosion if Lithium (CMOS) battery is incorrectly replaced. Replace only with the same or equivalent type recommended by the manufacturer.

Dispose of used batteries according to the manufacturer's instruction.

FCC Regulatory information for notebooks with radio device

Federal Communications Commission statement

This device complies with Part 15 of FCC Rules. Operation is subject to the following two conditions: (1) this device may not cause interference, and

(2) this device must accept any interference, including interference that may cause undesired operation of this device.

FCC Interference Statement

This equipment has been tested and found to comply with the limits for a Class B digital device, pursuant to Part 15 of the FCC Rules. These limits are designed to provide reasonable protection against harmful interference in a residential installation. This equipment generates, uses, and can radiate radio frequency energy. If not installed and used in accordance with the instructions, it may cause harmful interference to radio communications.

However, there is no guarantee that interference will not occur in a particular installation.

If this equipment does cause harmful interference to radio or television reception, which can be determined by turning the equipment off and on, the user is encouraged to try to correct the interference by one or more of the following measures:

1. Reorient or relocate the receiving antenna.
2. Increase the distance between the equipment and the receiver.
3. Connect the equipment to an outlet on a circuit different from the one the receiver is connected to.
4. Consult the dealer or an experienced radio/TV technician for help.

Please note the following regulatory information related to the optional radio device.

FCC Radio Frequency Exposure statement

This radio device has been evaluated under FCC Bulletin OET 65C and found compliant with the requirements as set forth in CFR 47 Sections 2.1091, 2.1093, and 15.247 (b) (4) addressing RF

Exposure from radio frequency devices. The radiated output power of this radio device is far below the FCC radio frequency exposure limits. Nevertheless, this device shall be used in such a manner that the potential for human contact during normal operation is minimized. When using this device, a certain separation distance between antenna and nearby persons must be maintained to ensure RF exposure compliance. In order to comply with RF exposure limits established in the ANSI C95.1 standards, the distance between the antennas and the user should not be less than 20 cm (8 inches).

Regulatory Notes and Statements

Radio device, Health and Authorization for use

Radio frequency electromagnetic energy is emitted from the radio devices. The energy levels of these emissions, however, are far much less than the electromagnetic energy emissions from wireless devices such as mobile phones. Radio devices are safe for use by consumers because they operate within the guidelines found in radio frequency safety standards and recommendations.

The use of the radio devices may be restricted in some situations or environments, such as:

- on board an airplane, or
- in an explosive environment, or
- in situations where the interference risk to other devices or services is perceived or identified as harmful.

In cases in which the policy regarding use of radio devices in specific environments is not clear (e.g., airports, hospitals, chemical/oil/gas industrial plants, private buildings), obtain authorization to use these devices prior to operating the equipment.

Regulatory Information/Disclaimers

Installation and use of this radio device must be in strict accordance with the instructions included in the user documentation provided with the product. Any changes or modifications made to this device that are not expressly approved by the manufacturer may void the user's authority to operate the equipment. The manufacturer is not responsible for any radio or television interference caused by unauthorized modification of this device, or the substitution or attachment of connecting cables and equipment other than those specified by the manufacturer. It is the responsibility of the user to correct any interference caused by such unauthorized modification, substitution or attachment. The manufacturer and its authorized resellers or distributors will assume no liability for any damage or violation of government regulations arising from failure to comply with these guidelines.

Export restrictions

This product or software contains encryption code which may not be exported or transferred from the US or Canada without an approved US Department of Commerce export license. This device complies with Part 15 of FCC Rules, as well as ICES 003 B / NMB 003 B. Operation is subject to the following two conditions:

- (1) this device may not cause harmful interference, and
- (2) this device must accept any interference received, including interference that may cause undesirable operation.

Modifications not expressly authorized by Fujitsu Technology Solutions may invalidate the user's right to operate this equipment.

Indeks haseł

- A**
Akumulator
brak wskaźnika akumulatora 58
konserwacja 17
ładowanie 17
monitorowanie stanu naładowania 18
Przechowywanie 17–18
samorozładowanie 17–18
zbyt szybko się rozładowuje 58
Akumulator:
żywność 17
Akustyczna sygnalizacja błędu 63
Awaryjne wyjmowanie płyt CD/DVD 22
- B**
Bateria, patrz Akumulator 17
BIOS Setup
kończenie pracy 51
obsługa 51
ochrona hasłem 34
uruchamianie 51
Ustawienia 51
Błąd
komunikat ekranowy 63
komunikaty akustyczne 63
Blok klawiszy numerycznych, patrz Wirtualny blok klawiszy numerycznych 11
Bluetooth, instrukcje bezpieczeństwa 3
Brak wskaźnika myszy 61
- C**
Caps Lock 10
CardBus, patrz Karta PC 24
CD/DVD
nie działa 63
sposób obchodzenia się 21
wkładanie 22
wyjmowanie 22
wyjmowanie awaryjne 22
Ciemny monitor ciekłokrystaliczny 54–55
Czas
źle ustawiony 53
Czyszczenie 5
Czytnik linii papilarnych 33
konfiguracja 33
- D**
Data
źle ustawiona 53
- DOC (INDUSTRY CANADA) NOTICES 68
Dowód dostawy 6
Drugi akumulator 18
wyjmowanie 19
wymontowanie 20
Drugi dysk twardy 18
Drukarka
nie drukuje 61
- E**
Ekran
brak obrazu 54
- F**
FireWire
podłączanie urządzeń 48
złącze 48
Funkcje bezpieczeństwa 31
krótki przegląd 32
SmartCard 41
SystemLock 41
Funkcje oszczędzania energii
notebook 49
- G**
Głośniki
brak dźwięku 62
podłączanie 47
Gniazdo
Karta pamięci 23
- H**
HAD, High Definition Audio 47
Hasło administratora
zapomniane 63
Hasło użytkownika
zapomniane 63
High Definition Audio 47
- I**
Instrukcje bezpieczeństwa 3
- J**
Jasność monitora
zmniejszanie 16
zwiększanie 16
Jasny monitor ciekłokrystaliczny 55

- K**
- Karta ExpressCard 24
 - chowanie przycisku wyjmowania karty 24
 - wkładanie 25
 - wyjmowanie 27
 - Karta pamięci
 - postępowanie 23
 - Secure Digital 23
 - Wkładanie 23
 - wyjmowanie 23
 - Karta PC 24
 - wkładanie 25
 - wyjmowanie 27
 - Karta PC, patrz karta PC 24
 - Karty PC
 - chowanie przycisku wyjmowania kart 24
 - Kensington Lock
 - używanie 33
 - zabezpieczenie przed kradzieżą 33
 - Klawiatura 9
 - czyszczenie 5
 - Klawisz Alt Gr 10
 - Klawisz Enter 10
 - Klawisz Fn 10
 - Klawisz kasowania 10
 - Klawisz korekcyjny 10
 - Klawisz Menu 11
 - Klawisz pauzy 10
 - Klawisz Shift 10
 - Klawisz Start 10–11
 - Klawisz tabulatora 10
 - Klawisz wielkich liter 10
 - Klawisz zatwierdzenia 10
 - Klawisze kursora 10
 - Komponent radiowy
 - instrukcje bezpieczeństwa 3
 - Komunikaty o błędach na ekranie 63
 - Konfiguracja
 - BIOS Setup 51
 - Konfigurowanie sprzętu 51
 - Konfigurowanie systemu 51
 - Krótki przegląd, funkcje bezpieczeństwa 32
 - Kursor, zmiana szybkości 16
- L**
- LAN 30
 - podłączanie 30
- M**
- Mikrofon
 - podłączanie 47
 - Modem 29
 - podłączenie 29
 - Modem 56k 29
 - Moduł
 - wyjmowanie 19
 - wymontowanie 20
 - Moduł Trusted Platform 43
 - Moduły 18
 - Monitoer zewnętrzny
 - obraz migruje 57
 - Monitor ciekłokrystaliczny
 - czyszczenie 5
 - pozostaje ciemny 54
 - rozmiar czcionki 15–16
 - synchronizowanie wyświetlania obrazu na ekranie 16
 - Ustawienia 15
 - ustawienie rozdzielczości 15
 - Wskazówki 14
 - wybór monitora do wyświetlania obrazu 16
 - źle czytelny 55
 - zmniejszanie jasności 16
 - Zwiększanie jasności 16
 - Monitor zewnętrzny
 - brak obrazu 57
 - pozostaje wygaszony 56
 - synchronizowanie wyświetlania obrazu na ekranie 16
 - wybór monitora do wyświetlania obrazu 16
 - Mysz nie działa 61
- N**
- Napęd
 - wymontowanie 19–20
 - Napęd CD-ROM 18
 - Napęd DVD Super Multi Format 18
 - Napęd DVD+-R/RW 18
 - Napęd DVD-ROM 18
 - Napęd optyczny 21
 - Notebook
 - nie reaguje 59
 - nie uruchamia się 59
 - pierwsze włączenie 8
 - ustawienie 6
 - wyłącza się nagle 60
 - Num Lock, wskaźnik 11
- O**
- Obraz na ekranie
 - źle czytelny 55
 - Obsługa, notebook 9

Ochrona hasłem
 BIOS Setup 34
 system operacyjny 36
 twardy dysk 37

Odbiornik TV
 aktywacja 48
 podłączanie 48

Opakowanie 6

P

PCMCIA, patrz Karta PC 24

Pierwsze włączenie 8

Podłączanie słuchawek 47

Podłączanie urządzeń audio 47–48

Podłączanie urządzeń wideo 48

Podłączanie urządzeń zewnętrznych 45

Pojemność ładowania, akumulator 17–18

Połączenie sieci bezprzewodowej nie działa 60

Porady 53

Port USB 47

Praca mobilna 4

Producent, wskazówki 66

Projektor
 aktywacja 48
 podłączanie 48

Przycisk przewijania ekranu 12

Przyciski
 Touchpad 12
 TouchStick 12

Przyciski touchpada 12

Przyciski TouchSticka 12

Przygotowanie do podróży 4

Przygotowanie do pracy 7

Przywracanie systemu operacyjnego 65

Pusta wkładka 18
 wyjmowanie 19
 wymontowanie 20

R

Ręczne wyjmowanie płyt CD/DVD 22

Regulatory information
 Notebooks with radio device 70
 Notebooks without radio device 67

Rozwiązywanie problemów 53

S

Samorozładowanie, akumulator 17–18

Secure Digital 23

Setup, patrz BIOS Setup 51

Shift 10

Sieć, brak połączenia bezprzewodowego 60

Sterowanie kursorem 10

T

Tabliczka dotykowa 12

Technologia chroniona prawem autorskim 66

Touchpad
 czyszczenie 5
 nie działa 61
 poruszanie kursorem 13
 przeciąganie obiektu 13
 przewijanie obrazu do góry 13
 przewijanie obrazu w dół 13
 Wykonywanie poleceń 13
 zaznaczanie obiektu 13

TouchStick 12
 poruszanie kursorem 13
 przeciąganie obiektu 13
 przewijanie obrazu do góry 13
 przewijanie obrazu w dół 13
 wykonywanie poleceń 13
 zaznaczanie obiektu 13

TPM 43

Transport 4–5

Tryb oczekiwania 50

Twardy dysk
 przywrócenie zawartości 65

U

Uruchomienie 6

Urządzenia
 Odłączanie 45
 podłączanie 45

Urządzenia peryferyjne, patrz urządzenia 45

Urządzenia USB
 oprogramowanie 47
 podłączanie 47

Ustawianie rozdzielczości 15

Ustawienia
 BIOS Setup 51

Ustawienia monitora 15

Ustawienia systemowe
 BIOS Setup 51

Ustawienie rozmiaru czcionki 15–16

Usterki
 Usuwanie 53

Usterki, usuwanie 53

Uszkodzenia transportowe 6

W

Ważne instrukcje 3

Wireless LAN
 instrukcje bezpieczeństwa 3

Wirtualny blok klawiszy numerycznych 11

-
- Włącznik/wyłącznik 50
 nie reaguje 60
Wnęka modułów 18
Wskaźnik CD/DVD 21
Wskaźnik stanu naładowania akumulatora 18
Wskaźnik zasilania
 miga 54
Wskazówki
 Monitor ciekłokrystaliczny 14
 Usuwanie i recykling 66
 ważne 3
Wybór miejsca ustawienia 6
Wybór monitora do wyświetlania obrazu 16
- Zakres dostawy 6
Zasilacz sieciowy
 podłączanie 7
 ustawienie 6
Zewnętrzny monitor
 podłączanie do notebooka 46
Złącza audio 47
Zły obraz monitora 55
Zmniejszanie masy, patrz pusta wkładka 18
Znak CE 66
Żywotność
 akumulator 17
- Z**
Zabezpieczenie przed kradzieżą 33