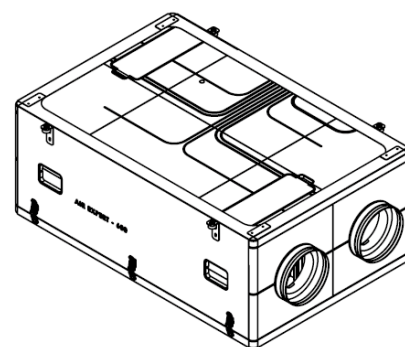


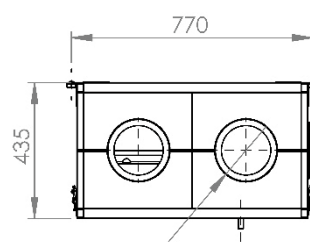
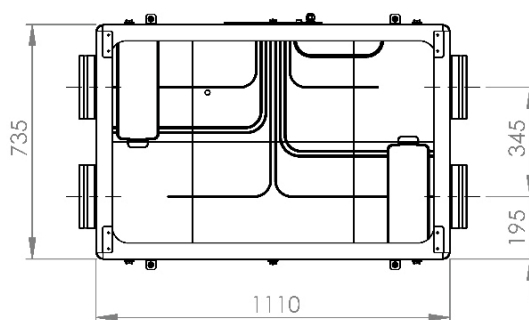
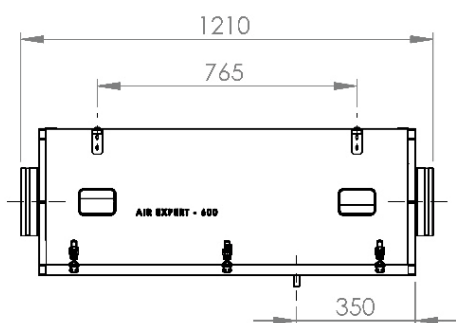
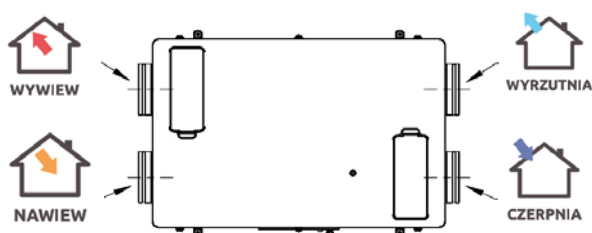
# REKUPERATOR AIR EXPERT 400 H EPP

## Cechy Urządzenia

- Centrala podwieszana – sufitowa
- Wymiennik krzyżowo-przeciwprądowy o sprawności do 98% (Basic lub Classic) lub entalpiczny o sprawności do 85% (wersja Premium)
- Energooszczędne wentylatory EC Zhiel-Abegg
- Automatyczny by-pass 100% (wersja Classic i Premium)
- W standardzie moduł pokojowy NANO ONE (wersja Basic) lub NANO COLOR (wersja Classic i Premium)
- Modułowana nagrzewnica wstępna zapobiegająca zamrożeniu wymiennika (wersja Classic i Premium)
- Konstrukcja wykonana z EPP (spieniony polipropylen) charakteryzująca się doskonałymi właściwościami akustycznymi i termicznymi
- Sterowanie z pomocą smartfona (Android, iOS) – koniecznie z modułem iNEXT
- Wyposażona w filtry G4 (wywiew) oraz M5 (nawiew)
- Możliwość zastosowania wyższej klasy filtrów – F7 (opcja)
- Możliwość zastosowania modułu CSF – funkcja zrównoważonego przepływu powietrza
- Możliwość współpracy z czujnikami SHC (pomiar stężenia CO2 w pomieszczeniach), SHK (pomiar wilgotności i temperatury w kanale wentylacyjnym), SHW (pomiar wilgotności w pomieszczeniach) oraz ACS-1 (pomiar CO2 oraz pyłów PM2,5 i PM10)
- Możliwość mycia wymiennika



## Rysunek techniczny



4 X Ø 160

# REKUPERATOR AIR EXPERT 400 H EPP

## Dane techniczne

INFORMACJE TECHNICZNE	AIR EXPERT 400 H BASIC	AIR EXPERT 400 H CLASSIC	AIR EXPERT 400 H PREMIUM
Napięcie zasilania	230 V / 50 Hz		
Wentylator	2x promieniowy z silnikiem EC Zhiel-Abegg		
Maksymalna moc wentylatorów	2 szt x 170 W		
Maksymalny pobór prądu wentylatora	2 x 1,8 A		
Obroty wentylatora	4000 obr/min		
Maksymalna temp. tłoczonego powietrza	-20 do +50 °C		
Typ wymiennika	krzyżowo-przeciwprądowy	krzyżowo-przeciwprądowy	entalpiczny
Maksymalna sprawność wymiennika	do 98%		
Materiał wymiennika	polistyren		
Materiał obudowy	EPP / stal malowana		
Izolacja	EPP		
Filtr - czerpnia	M5		
Filtr - wyciąg	G4		
Średnica króćców przyłączeniowych powietrza	Ø160 mm		
Waga	45 kg		
Wydajność dla 100Pa	420 m <sup>3</sup> /h		
Rodzaj sterownika	Aero 4	Aero 4	Aero 4
Moduł pokojowy	Nano one	Nano color	Nano color
Wymiary [długość x szerokość x wysokość]	1210 mm x 735 mm x 435 mm		
Moc nagrzewnicy wstępnej	Brak	2 kW	2 kW
Poziom hałasu (do otoczenia, 1m)	55 dB	55 dB	55 dB
Klasa energetyczna	A	A	A
Pobór prądu nagrzewnicy wstępnej	Brak	13 A	13 A
Całkowita moc urządzenia	-	2,34 kW	2,34 kW
Całkowity pobór prądu urządzenia	-	15 A	15 A
Bypass	Brak	Automatyczny	Automatyczny
Moduł internetowy	Opcja	Tak	Tak
Moduł CSF	Opcja	Opcja	Opcja

