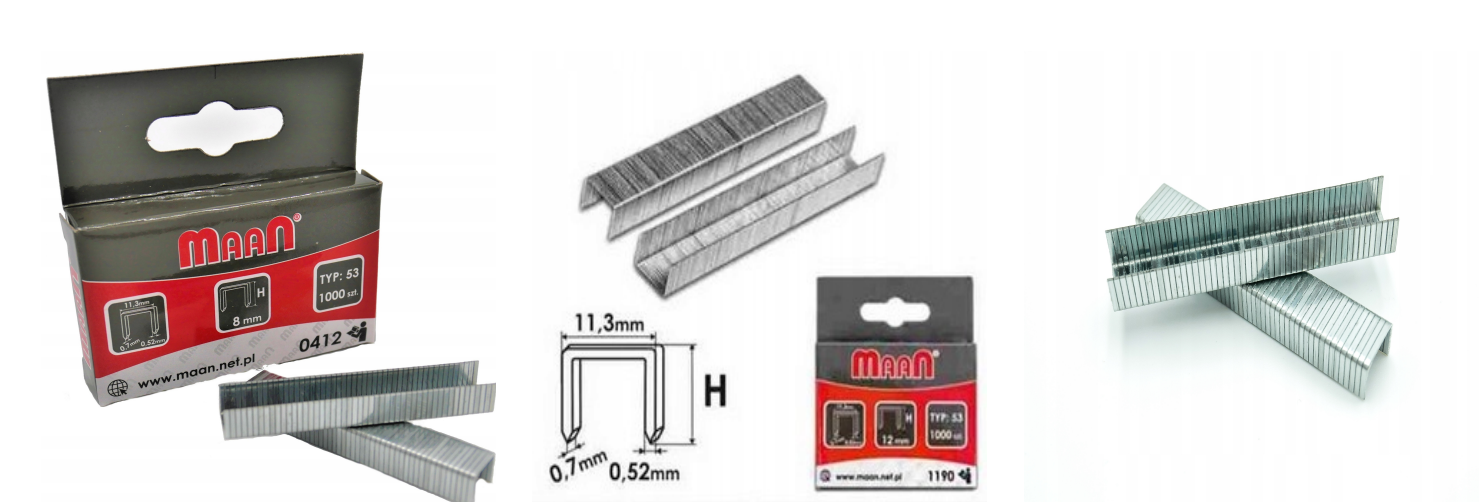




ZSZYWKI TAPICERSKIE HARTOWANE BUDOWLANE DO ZSZYWACZA T-53 10 mm 1000 szt

Galeria Produktu



Opis Produktu

OPIS:

- Zszywki wykonane z hartowanego drutu, który nie ulega wygięciu przy stosowaniu do twardych podłoży.
- Ocynkowana powierzchnia zabezpiecza zszywki przed korozją, a zaostrome końcówki ułatwiają wbijanie.
- Przeznaczone do prac m.in. w budownictwie, tapicerstwie oraz wszelkich pracach domowych.

Parametry Techniczne

Parametr	Wartość
----------	---------



Kod producenta	0229
Marka	Maan
EAN (GTIN)	5907776902291
Stan	Nowy