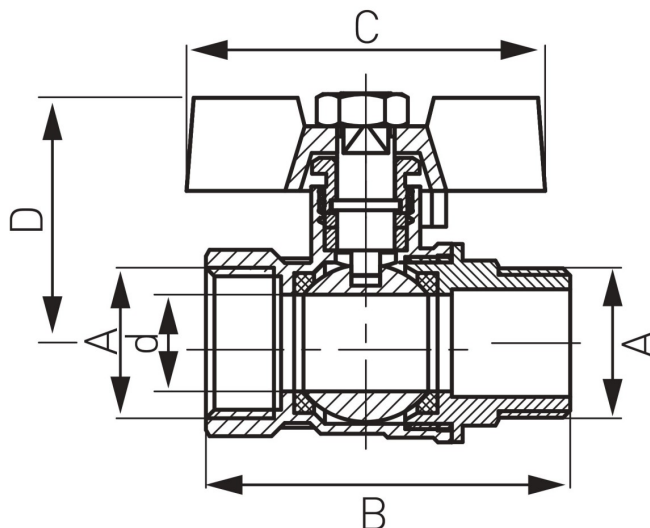
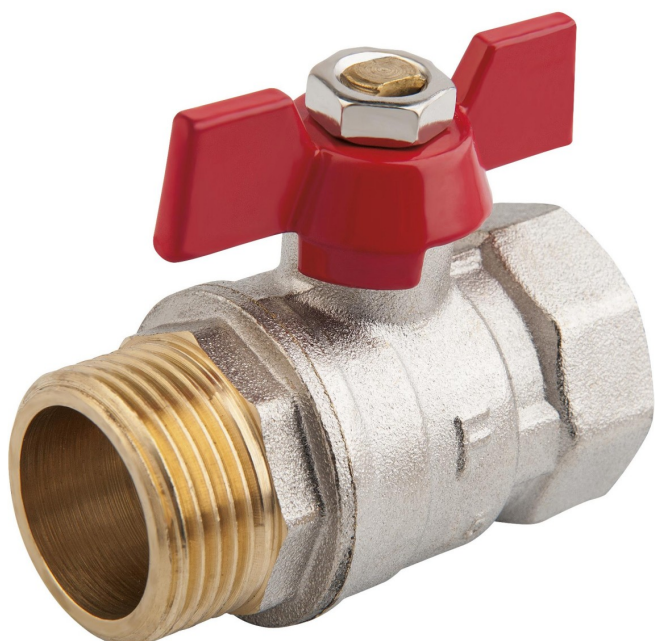


Zawór kulowy nakrętno-wkrętny z motylkiem



Warianty:

Symbol	DN	Wymiar A	Wymiar d	Wymiar B	Wymiar C	Wymiar D	Przyłącze	Kvs [m ³ /h]	Cena brutto
KMS11	15	G1/2	13.5	50.8	50	38	1/2"	8	31,37 PLN
KMS11W	15	G1/2	13.5	50.8	50	38	1/2"	8	31,98 PLN
KMS21	20	G3/4	17	52.5	50	40.5	3/4"	14	42,44 PLN
KMS21W	20	G3/4	17	52.5	50	40.5	3/4"	14	43,05 PLN
KMS31	25	G1	21.5	68.2	62	48.7	1"	24	70,11 PLN
KMS31W	25	G1	21.5	68.2	62	48.7	1"	24	70,73 PLN

Rodzaj przyłączenia: nakrętno-wkrętny

Dławik: tak

Rodzaj uchwytu: motylek

Materiał korpusu/materiał wykonania: mosiądz

Materiał kuli: mosiądz

Materiał uszczelnień kuli: PTFE

Materiał uszczelnień trzpienia: PTFE

Media: · woda

NICKEL FREE: tak

Ciśnienie nominalne [bar]: 16

Maksymalna temperatura pracy [°C]: 100

Kod kreskowy: *W opakowanie z kodem kreskowym umożliwiającym sprzedaż detaliczną *E produkt na eurozawieszce z kodem kreskowym umożliwiającym sprzedaż detaliczną