



!!! WARUNKIEM OTRZYMANIA GWARANCJI
jest rejestracja produktu na stronie www.kratki.com

WKŁADY Z PŁASZCZEM WODNYM

Instrukcja obsługi i karta gwarancyjna



(EN)



(DE)



(RU)



(FR)



(SI)



(LV)



(SK)



(PT)



(RO)



(EE)



(ES)



(IT)



(SE)



(CZ)



(DK)



(FI)



(NL)



(GR)



(IE)



(LT)



(MT)



(BG)



(HR)



(HU)



(NO)

-  (EN) Operating manual of fireplaces with water jacket/Guarantee Card
-  (DE) Kamineinsatze wasserführend/Bedienungsanleitung und Garantiekarte
-  (RU) Каминьы с водяной рубашкой/Инструкция по эксплуатации
-  (FR) Foyer chaudières pour chauffage central/Manuel d'installation et Carte de garantie
-  (SI) Vložki z vodnim plaščem/ Navodila za uporabo in garancijski list
-  (LV) Kamīna kurtuves ar ūdens / Lietošanas un garantijas noteikumi
-  (SK) Kamīna kurtuves ar ūdens / Používateľská príručka a záručný list
-  (HR) Spremnici s vodenom košuljom/Korisnički priručnik
-  (PT) Manual de funcionamento de lareiras com casaco de água/Guarantee Card
-  (RO) Manual de utilizare a șemineelor cu înveliș de apă/Carte de garanție
-  (EE) Veemantliga sisendid / kasutusjuhend ja garantiikaart
-  (ES) Manual de instrucciones de chimeneas con camisa de agua/Tarjeta de garantía
-  (IT) Operating manual of Manuale d'uso dei caminetti con camicia d'acqua/Carta di garanzia
-  (SE) Bruksanvisning för eldstäder med vattenmantel/Garantikort
-  (CZ) Návod k obsluze krbů s vodním pláštěm/Záruční list
-  (BG) Ръководство за експлоатация на камини с водна риза/гаранционна карта
-  (DK) Betjeningsvejledning til pejse med vandkappe/Garantikort
-  (FI) Vesivaipalla varustettujen tulisijojen käyttöohje/takuukortti
-  (GR) Εγχειρίδιο λειτουργίας τζακιών με υδάτινο μανδύα/κάρτα εγγύησης
-  (IE) Lámhleabhar oibriúcháin teallaigh le seaicéad uisce/Cárta Ráthaíochta
-  (LT) Židinių su vandens apvalkalu naudojimo instrukcija/Garantinė kortelė
-  (MT) Manwal tat-thaddim ta' fuklari b'gakketta tal-ilma/Kard ta' Garanzija
-  (NL) Gebruiksaanwijzing haarden met watermantel/Garantiokaart
-  (HU) Vízköpenyes kandallók kezelési útmutatója/Garanciakártya
-  (NO) Bruksanvisning for ildsteder med vannkappe/Garantikort

1. Informacje wstępne

Wkład kominkowy nie może być jedynym urządzeniem grzewczym w budynku.

UWAGA: W celu uniknięcia niebezpieczeństwa pożaru wkład kominkowy z zespołem wodnym, wien być zainstalowany zgodnie z odpowiednimi przepisami sztuki budowlanej oraz z zaleceniami technicznymi podanymi w niniejszej instrukcji instalacji i użytkowania. Projekt instalacji kominka powinien wykonać wykwalifikowany specjalista. Przed włączeniem do eksploatacji należy dokonać protokolarnego odbioru technicznego, do którego należy załączyć opinię kominiarską i specjalisty ppoż.

Radzimy Państwu przeczytać uważnie i w całości tekst niniejszej instrukcji, aby osiągnąć jak największy pożytek oraz zadowolenie z wkładu kominkowego z zespołem wodnym. Za skutki nie przestrzegania zaleceń instrukcji montażu odpowiedzialność ponosi użytkownik wkładu kominkowego.

Wkład kominkowy z zespołem wodnym powinien być zainstalowany zgodnie z niniejszą instrukcją obsługi. Szczególną uwagę należy zwrócić na:

- montaż elementów wkładu kominkowego z zespołem wodnym zgodnie z ich przeznaczeniem,
- podłączenie wkładu kominkowego z zespołem wodnym do przewodu odprowadzania spalin oraz do przewodu kominowego,
- zapewnienie wymaganej wentylacji pomieszczenia, w którym jest zainstalowany wkład kominkowy z zespołem wodnym,
- podłączenie wkładu kominkowego z zespołem wodnym do instalacji centralnego ogrzewania i/lub ciepłej wody użytkowej.

Szczegółowe informacje dotyczące instalowania wkładów kominkowych z zespołem wodnym podano w dalszych rozdziałach instrukcji.

Wymagania dotyczące warunków i zasad instalowania palenisk takich jak wkłady kominkowe z zespołem wodnym, znaleźć można w obowiązujących na terenie każdego kraju normach, jak również krajowych i lokalnych przepisach. Zawarte w nich postanowienia muszą być przestrzegane.

Na obszarze Polski, w tym zakresie obowiązują następujące akty prawne:

- Rozporządzenie Ministra Infrastruktury z dn. 12.04.2002r., w sprawie warunków technicznych, jakim powinny odpowiadać budynki i ich usytuowanie Dz. U. Nr 75 z dn. 15.06.2002 r. Rozdział 4.
- Norma PN-91/B-02413 Ogrzewnictwo i ciepłownictwo. Zabezpieczenie instalacji ogrzewań wodnych systemu otwartego. Wymagania.
- Norma PN-EN 13229:2002 Wkłady kominkowe włącznie z kominkami otwartymi na paliwa stałe. Wymagania i badania:
- Norma PN-EN 13229:2002/A1:2005 Wkłady kominkowe włącznie z kominkami otwartymi na paliwa stałe. Wymagania i badania.
- Norma PN-EN 13229:2002/A2:2005 (U) Wkłady kominkowe włącznie z kominkami otwartymi na paliwa stałe.

Zalecamy Państwu bezwzględne stosowanie się do wymagań zawartych w powyższych przepisach.

2. Przeznaczenie urządzeń

Wkłady kominkowe z zespołem wodnym przeznaczone są do spalania drewna liściastego. Służą do ogrzewania mieszkań i pomieszczeń, w których są zainstalowane. Mogą być stosowane jako dodatkowe źródło ciepła. Mogą również współpracować z zasobnikowymi podgrzewaczami ciepłej wody użytkowej lub być wykorzystywane jako źródło zasilania dla c.o.

Obudowa powinna być tak zaprojektowana, by wkład kominkowy z zespołem wodnym nie był trwale z nią związany, z zachowaniem możliwości montażu i demontażu, bez konieczności niszczenia lub uszkodzenia obudowy. Ponadto powinna zapewniać dostęp powietrza potrzebnego do spalania, jak i wentylacji poprzez zastosowanie odpowiednich krutek oraz łatwy dostęp do obsługi przepustnicy spalin lub regulatora ciągu kominowego.

3. Opis urządzeń

Rysunek 1. Schemat ogólny budowy wkładu kominkowego Zuzia z nagrzewnicą pionową i zespołem wodnym.

Rysunek 2. Schemat ogólny budowy wkładu kominkowego z zespołem wodnym.

Zasadniczą częścią wkładu kominkowego z zespołem wodnym jest stalowy płaszcz wodny (16), w którym znajduje się komora spalania (1). Przednią ścianę komory spalania stanowią żeliwne drzwiczki (2) wyposażone w jednolitą żaroodporną ceramikę szklaną (3) oraz rygiel zamknięcia (4). Drzwiczki osadzone są w przykręcanej do korpusu wodnego żeliwnej ramie (5). Od dołu komora spalania (1) ograniczona jest przykręcaną do korpusu wodnego żeliwną podstawą (6), w której usytuowana jest komora popielnika. Nad podstawą zamontowany jest ruszt żeliwny (10), na którym odbywa się spalanie paliwa. Ruszt powinien być położony uźebrowaniem do góry.

Przed wypisywaniem się rozżarzonego paliwa z komory spalania po otwarciu drzwiczek (2) zabezpiecza żeliwny płatek paleniska (11). Odpady paleniskowe: popiół i resztki niespalonego paliwa gromadzone są w wysuwanej szufladzie popielnika (7), znajdującej się pod rusztem. W przedniej części szuflady popielnika zamontowana jest wityrna (8) wyposażona w regulowaną przesuwnie przepustnicę z uchwytem (9), służącą do regulacji ilości powietrza pierwotnego potrzebnego do spalania paliwa. Powietrze wtórne potrzebne do dopalania gazów powstających ze spalania paliwa i zapobiegające zadymianiu szyby żaroodpornej (3) podawane jest poprzez szczelinę znajdującą się na górnej krawędzi szyby. Nad komorą spalania usytyłowane są płomieniówki (17) stanowiące naturalne kanały konwekcyjne dla przepływu spalin i jednocześnie intensyfikujące wymianę ciepła.

Podczas eksploatacji po rozpaleniu paliwa spaliny opływają ściany komory paleniskowej i przepływają pomiędzy płomieniówkami płyną do czopucha (12) a poprzez przewód dymowy do komin. W czopuchu zainstalowany jest rozruchowy obrotowo regulowany szyber (13). Do regulacji kąta otwarcia szybra za pomocą specjalnego mechanizmu (14) służy gałka (15).

Dopływ wody obiegowej z instalacji do wkładu kominkowego z zespołem wodnym następuje przy pomocy dolnych króćców (18). Odprowadzenie podgrzanej wody zasilającej instalację z wkładu kominkowego od instalacji c.o. (z zesp. wodnym) następuje także za pomocą górnych króćców (19). Pozostałe króćce (20) służą do zamontowania czujnika temperatury (MSK), (21) węzownicy, (22) czujnika zaworu termicznego.

3.1. Dobór mocy cieplnej instalacji c.o. i/lub c.w.u

Podstawowym kryterium doboru mocy cieplnej instalacji jest maksymalna moc chwilowa zespołu wodnego wkładu kominkowego. Aby instalacja c.o. i/lub c.w.u. mogła przejąć deklarowaną przez Producenta nominalną moc (średnią) zespołu wodnego, jej moc odbioru powinna być równa lub zbliżona do maksymalnej mocy chwilowej zespołu wodnego. Odpowiednie dane techniczne zawarte są w tabeli 1.

4. Montaż i instalacja wkładu kominkowego z zespołem wodnym

Montaż instalacji powinien wykonać wykwalifikowany specjalista posiadający stosowne uprawnienia. Przed przystąpieniem do podłączenia wkładu kominkowego z zespołem wodnym do instalacji grzewczej i spalinowej, należy zapoznać się z niniejszą instrukcją oraz sprawdzić kompletność jego wyposażenia.

Przed ustawieniem wkładu kominkowego z zespołem wodnym należy wykonać fundament o wysokości minimum 30cm ponad posadzką pomieszczenia, w którym wkład kominkowy z zespołem wodnym ma być eksploatowany. Ustawione na fundamencie urządzenie należy dokładnie wypoziomować, a następnie wykonać podłączenia do instalacji c.o. i kanału dymowego oraz montaż osprzętu wkładu kominkowego z zespołem wodnym.

4.1. Zasady bezpiecznej instalacji wkładu kominkowego z zespołem wodnym

Zasady BHP, prawidłowego i bezpiecznego montażu wkładu kominkowego z zespołem wodnym, wentylacji oraz podłączenia do instalacji odprowadzającej spaliny, określone są w Rozporządzeniu Ministra Infrastruktury, z dn. 12 kwietnia 2002 r. Dz. U. Nr 75 z dn. 15 czerwca 2002 r. w rozdziale 6 §

265 p.1; § 266 p.1; § 267 p.1.

Zgodnie z tymi zasadami:

- Wkład kominkowy z zespołem wodnym powinien być ustawiony na podłożu niepalnym o grubości co najmniej 15 cm. Podłoga łatwopalna wokół wkładu kominkowego powinna być zabezpieczona pasem materiału niepalnego o szerokości, co najmniej 30 cm, sięgającym poza krawędzie drzwi, co najmniej po 30 cm z każdej strony.
- Wkład kominkowy z zespołem wodnym, rury przyłączeniowe oraz otwory do czyszczenia powinny być oddalone od nieosłoniętych, łatwopalnych części konstrukcyjnych budynku, co najmniej 60 cm, a od osłoniętych okładziną z tynku o grubości 25 mm, lub inną równorzędną okładziną - co najmniej 30 cm.
- Do pomieszczenia, w którym zainstalowany jest wkład kominkowy z zespołem wodnym, należy zapewnić dopływ świeżego powietrza niezbędnego do spalania paliwa w kominku oraz wentylacji.
- Przewody spalinowe i dymowe oraz przewody wentylacyjne pomieszczenia, w którym będzie zainstalowany kominek z płaszczem wodnym, powinny być wykonane z atestowanych materiałów niepalnych.

4.2. Zasady montażu instalacji wyciągowej spalin

Podstawowym warunkiem bezpiecznej i ekonomicznej eksploatacji wkładu kominkowego z zespołem wodnym jest sprawny technicznie i właściwie dobrany pod względem przekroju poprzecznego przewód kominowy. Oceny stanu technicznego kominu powinien dokonać kominiarz.

Przewód kominowy powinien być wolny od podłączeń innych urządzeń.

Przekrój kominu wyznacza się wg poniższego wzoru:

$$F = 0,003 \times \frac{Q}{\sqrt{h}} \text{ [m}^2\text{]}, \text{ gdzie}$$

F - przekrój kominu [m²],

Q - znamionowa moc cieplna wkładu kominkowego [kW],

h - wysokość kominu [m].

Czopuch wkładu kominkowego z zespołem wodnym należy podłączyć do kominu za pomocą rury stalowej wykonanej z atestowanego materiału, którą należy nasadzić na wylot czopucha i osadzić w kominie.

Komin powinien być zbudowany z materiałów niepalnych pozwalających na utrzymanie stałej temperatury. W przeciwnym razie komin należy wyłożyć materiałem izolacyjnym lub zainstalować komin dwupłaszczowy (w części wystającej ponad dach). Komin i przewody kominowe powinny być sprawdzone pod względem szczelności, niedopuszczalne są jakiegokolwiek nieszczelności.

Komin może posiadać przekrój kołowy lub kwadratowy o przekroju poprzecznym nie mniejszym niż 14 x 14 cm lub średnicę fi 150 mm dla kominków o wielkości otworu paleniskowego do 0,25 m² w przypadku kominków o większym otworze paleniskowym wymiar kominu 14 x 27 cm lub średnicę fi 180 mm. Przekrój przewodu kominowego powinien być taki sam na całej swojej wysokości, nie powinien posiadać gwałtownych przewężeń oraz zmian kierunku przepływu spalin. Do jednego przewodu kominowego wolno podłączyć tylko jedno urządzenie grzewcze.

4.3. Zasady montażu instalacji centralnego ogrzewania

UWAGA: Wkłady kominkowe z zespołem wodnym na obszarze Rzeczypospolitej Polskiej przeznaczone są do pracy jako źródło ciepła w instalacjach ogrzewań wodnych grawitacyjnych lub pompowych systemu otwartego zabezpieczonych zgodnie z normą PN-91/B- 02413, w których dopuszczalna temperatura wody na zasilaniu nie przekracza 100°C, dopuszczalne ciśnienie robocze nie jest większe niż dla stosowanych urządzeń, a woda obiegowa służy wyłącznie do celów grzewczych i nie może być pobierana z instalacji.

Połączenie wkładu kominkowego z zespołem wodnym z instalacją centralnego ogrzewania należy wykonać rozłączenie za pomocą dwuzłączek lub kołnierzy.

Uzupełnianie stanu wody w kominku i instalacji c.o. powinno być wykonywane poza obrębem wkładu kominkowego (nie bliżej niż 1,0m) na przewodzie wody powrotnej.

Instalacja i rozruch wkładu kominkowego z zespołem wodnym powinny być dokonane przez wykwalifikowaną ekipę montażową.

5. Paliwo

5.1. Paliwo zalecane

- producent zaleca stosować polana drzew liściastych typu: buk, grab, dąb, olcha, brzoza, jesion, itp. o wymiarach polan lub szczap: długości ok. 30 cm i obwodzie od ok. 30 cm do 50 cm.
- wilgotność drewna używanego do opalania urządzenia nie powinna przekraczać 20% co odpowiada drewnu sezonowanemu 2 lata po wyrębie, przechowywanemu pod zadaszeniem.

5.2. Paliwo niezalecane

Należy unikać do opalania urządzenia polan lub szczap o wilgotności powyżej 20%, gdyż może to spowodować nie osiągnięcie deklarowanych parametrów technicznych - obniżona moc cieplna.

Nie zaleca się stosować do opalania urządzenia drobnych polan lub szczap, gdyż może to doprowadzić do gwałtownego wzrostu temperatury wody - zagotowania wody oraz znacznego wzrostu temperatury spalin i pożaru komina.

Nie zaleca się stosować do opalania urządzenia polan drzew iglastych oraz drzew zażywczych, które powodują intensywne zakopcenie urządzenia oraz konieczność częstszego czyszczenia urządzenia i przewodu kominowego.

5.3. Paliwo zabronione

Zabrania się spalania w urządzeniu wszelkich odpadów, szczególnie chemicznych, ze względu na wydzielanie się trujących związków w procesie spalania.

6. Zasada działania

6.1. Rozpalanie i załadunek paliwa

Jedynym prawidłowym i zalecanym sposobem rozpalania kominków jest tzw. rozpalanie od góry. W celu rozpalenia ognia we wkładzie kominkowym, należy otworzyć wszystkie przepustnice i przesłony powietrza a następnie za pomocą klamki otworzyć drzwiczki wkładu. W pierwszej kolejności, w centralnej części komory paleniskowej układane są naprzemiennie polana (nie więcej niż trzy warstwy o średnicy ok. 10 - 13 cm). Na szczycie polan układane są mniejsze szczapy (średnica ok. 2 - 5 cm) w taki sposób by zapewnić pomiędzy nimi swobodny przepływ powietrza. Na samej górze należy umieścić podpałkę. Zabrania się używania do rozpalania materiałów innych niż przewidziane w instrukcji obsługi. Zabronione jest stosowanie do rozpalania łatwopalnych produktów chemicznych, takich jak: olej, benzyna, rozpuszczalniki i inne.

Podpałkę należy zapalić i zamknąć drzwi. Rozpalanie może trwać od kilku do kilkunastu minut. W przypadku niewystarczającego ciągu w kominie należy w początkowej fazie rozpalania rozszczelnić drzwi kominkowe poprzez ich uchylenie. Jeżeli wkład kominkowy nie jest wyposażony w dołot powietrza z zewnątrz dobrą praktyką jest uchylenie okna w pomieszczeniu w którym urządzenie się znajduje.

Uzupełnianie paliwa i regulacja spalania

Po rozpaleniu ognia, należy poczekać na utworzenie się warstwy żaru, a następnie uzupełnić drewnem komorę spalania wkładu, układając paliwo w sposób, który racjonalnie wypełni jego palenisko. Masę załadunku należy obliczyć na podstawie mocy wkładu. Przyjmuje się, że z 1 kg drewna o wilgotności do 20% uzyskuje się 3 kW mocy. Podczas uzupełniania paliwa należy stosować zasadę, iż otwarcie drzwi przednich powinno odbywać się powoli przy jednoczesnym otwarciu szyby, jeżeli wkład jest w niego wyposażony. Po rozpaleniu uzupełnionego paliwa należy przymknąć przepustnicę powietrza aby proces spalania nie przebiegał zbyt gwałtownie. Przed przymknięciem przepustnicy powietrza należy upewnić się, że paliwo pali się na tyle intensywnie, że zmniejszenie dopływu powietrza nie spowoduje wygaszenia ognia. Jeżeli wkład kominkowy jest wyposażony w szyber należy go zamknąć w

tej fazy palenia. W czasie spalania drzwi frontowe wkładu kominkowego muszą być zamknięte. W końcowej fazie cyklu spalania przepustnicę powietrza należy otworzyć w 100% aby umożliwić dopalenie się pozostałości paliwa. Ponownego załadunku należy dokonać dopiero gdy w palenisku pozostanie jedynie warstwa zapłonowa w postaci żaru. Intensywność procesu spalania paliwa we wkładzie kominkowym należy regulować, ponieważ długo trwale utrzymywanie maksymalnych temperatur spalania, może doprowadzić do przegrzania niewalczących elementów kominka i ich uszkodzenia. Kontrola nad procesem spalania wpływa także na zmniejszenie zużycia paliwa, ponieważ wydłuża cykl spalania, oraz zapewnia optymalne wykorzystanie energii.

6.2. Normalna praca wkładu kominkowego z zespołem wodnym

Do opalania wkładu kominkowego z zespołem wodnym należy używać polan lub szczap drewna liściastego o długości ok. 30cm i obwodzie od 30 do 50cm.

W celu uzyskania nominalnej mocy cieplnej wkładu kominkowego z zespołem wodnym należy załadować do paleniska 4-5 polan drewna i odsłonić całkowicie przepustnicę powietrza (9).

W celu uzyskania mocy cieplnej niższej od znamionowej należy do paleniska nałożyć 3-4 grubsze polana i przysłonić odpowiednio do zapotrzebowania przepustnicę powietrza (9).

6.3. Praca z mocą minimalną w wydłużonym czasie

Wkład kominkowy z zespołem wodnym może funkcjonować z minimalną mocą cieplną a czas trwania palenia wynosi powyżej 3 godzin przy załadunku trzech grubszych polan oraz przy całkowicie zamkniętej przepustnicy powietrza (9) przy ciągu kominowym ok. 6 Pa (im większa średnica okrągłaków tym niższe obciążenie cieplne).

Jeżeli zachodzi taka konieczność (komin wytwarza zbyt wysoki ciąg) w celu regulacji ciągu kominowego należy wyposażyć przewód dymny w jego dolnej części w przerywacz ciągu - POZOR na zadyminienie.

6.4. Zalecenia przy normalnym użytkowaniu wkładu kominkowego z zespołem wodnym

W czasie eksploatacji tych urządzeń grzewczych należy w szczególności przestrzegać poniższych zasad:

1. Przed rozpaleniem ognia we wkładzie kominkowym z zespołem wodnym:
 - sprawdzić czy instalacja jest prawidłowo napełniona wodą,
 - skontrolować przewód kominowy wraz z urządzeniami towarzyszącymi (przerywacz ciągu, wyczystki, itp.),
 - upewnić się czy naczynie zbiorcze wraz z rurami dopływowymi i odpływowymi jest sprawne technicznie i jest drożne.
2. Podczas obsługi wkładu kominkowego z zespołem wodnym używać odpowiednich narzędzi i rękawic ochronnych.
3. Jeśli występuje przerwa w ogrzewaniu w czasie mrozów to obowiązkowo należy spuścić wodę z instalacji, aby nie dopuścić do jej zniszczenia wskutek rozsadzenia.
4. Zapewnić prawidłową wentylację nawiewno-wywiewną w pomieszczeniu zainstalowania wkładu kominkowego z zespołem wodnym.
5. Usunąć z otoczenia wkładu kominkowego z zespołem wodnym materiały łatwopalne oraz żrące.
6. Nie stosować w pomieszczeniu zainstalowania wkładu kominkowego z zespołem wodnym wentylacji wyciągowej mechanicznej.
7. Jako medium grzewcze stosować wodę (jeżeli istnieje taka możliwość to wodę uzdatnioną). W regionach, gdzie występują duże spadki temperatur do instalacji grzewczej można dodać płyn przeciw zamrażaniu.
8. Kilka praktycznych porad ułatwiających eksploatację, jak i zwiększających bezpieczeństwo użytkowników wkładów kominkowych z zespołem wodnym:
 - szyba paleniska w czasie pracy wkładu kominkowego z zespołem wodnym jest gorąca (>100°C) - należy zwracać szczególną uwagę, dotyczy to przede wszystkim dzieci,

- nigdy nie wolno używać wody do wygaszania paleniska wkładu kominkowego z zespołem wodnym,
- palenisko promieniując przez ceramikę żaroodporną wydziela znaczne ilości energii cieplnej. Nie należy pozostawiać łatwopalnych materiałów i przedmiotów w odległości mniejszej niż 100 cm od szyby,
- w czasie opróżniania paleniska z nagromadzonego popiołu należy wygarnąć popiół do metalowego lub niepalnego pojemnika; należy pamiętać o tym, że nawet pozornie wystudzony popiół może być bardzo gorący i spowodować pożar,
- celem uzyskania optymalnego działania urządzenia należy przewidzieć wentylację pomieszczenia, w którym jest ono zainstalowane. W każdym pomieszczeniu, w którym zainstalowano urządzenia należy przewidzieć grawitacyjny napływ powietrza potrzebnego do spalania - zwykle istnieje prześwit pod drzwiami wejściowymi o wysokości ok. 2cm; można wykonać w drzwiach otwór do napływu powietrza osłonięty żaluzją,
- w razie pożaru kamina zamknąć przepustnicę powietrza pierwotnego za pomocą uchwytu (9), zamknąć szyber (13) przy pomocy gałki (15) oraz przerywacz ciągu, jeżeli jest zainstalowany i wezwać Straż Pożarną.

Ze względu na bezpieczeństwo użytkownika wkładu, w czasie jego eksploatacji, zaleca się zdjęcie klamki.

6.5. Czyszczenie paleniska i przewodów kominowych

W celu racjonalnego spalania paliwa w urządzeniu należy okresowo oczyścić komorę spalania (1), ruszt (10), czopuch (17) oraz przewody kominowe. Czyszczenia kanałów spalinowych urządzenia należy dokonywać za pomocą szczotki drucianej.

Przewody kominowe należy czyścić mechanicznie kilka razy w roku, obowiązkowo raz w okresie sezonu grzewczego. Czyszczenia przewodów kominowych powinna dokonywać specjalistyczna firma kominarska.

Przy okazji czyszczenia przewodu kominowego:

- sprawdzić stan urządzenia, a w szczególności elementów zapewniających szczelność: uszczelki i zamknięcia;
- sprawdzić stan przewodów kominowych i przewodu przyłączeniowego;
- wszystkie złącza powinny wykazywać dobrą odporność mechaniczną i szczelność.

7. Części zamienne

Firma kratki.pl zapewnia dostawę części zamiennych w całym okresie eksploatacji urządzenia. W tym celu należy skontaktować się z naszym działem handlowym lub najbliższym punktem sprzedaży.

8. Warunki gwarancji

Zastosowanie wkładu kominkowego z zespołem wodnym, sposób podłączenia do instalacji grzewczej i kominowa oraz warunki eksploatacji muszą być zgodne z niniejszą instrukcją obsługi. Zabrania się przerabiania lub wprowadzania jakichkolwiek zmian w konstrukcji wkładu kominkowego. Producent udziela 5 lat gwarancji od momentu zakupu wkładu na jego sprawne działanie. Nabywca wkładu kominkowego zobowiązany jest do zapoznania się z instrukcją obsługi wkładu kominkowego niniejszymi warunkami gwarancji, co winien potwierdzić wpisem w karcie gwarancyjnej w momencie zakupu. W przypadku złożenia reklamacji Użytkownik wkładu kominkowego zobowiązany jest do przedłożenia protokołu reklamacyjnego, wypełnionej karty gwarancyjnej oraz dowodu zakupu. Złożenie wymienionej dokumentacji jest konieczne do rozpatrzenia wszelkich roszczeń. Rozpatrzenie reklamacji zostanie dokonane w okresie do 14 dni od daty pisemnego jej złożenia. Wszelkie przeróbki, modyfikacje i zmiany konstrukcyjne wkładu powodują natychmiastową utratę gwarancji producenta.

Gwarancją objęte są:

- elementy żeliwne odlewane;
- ruchome elementy mechanizmów sterowania przysłoną czopucha i grzebieniem osłony popielnika;

- ruszt i uszczelnienia kominka na okres 1 roku od momentu zakupu wkładu.
- formatki ceramiczne na okres 2 lat od momentu zakupu wkładu;

Gwarancją nie są objęte:

- formatki wermikulitowe;
- ceramika żaroodporna (odporna na działanie temperatury do 800°C);
- wszystkie usterki z tytułu nie przestrzegania postanowień instrukcji obsługi, a w szczególności dotyczące stosowanego paliwa i podpałek;
- wszelkie usterki powstałe podczas transportu od dystrybutora do Kupującego;
- wszelkie usterki powstałe podczas instalacji, zabudowy i uruchomienia wkładu kominkowego;
- uszkodzenia wynikłe z przeciążeń cieplnych wkładu kominowego (związane z niezgodnym z postanowieniami instrukcji obsługi eksploataowaniem wkładu).

Gwarancja ulega przedłużeniu o okres od dnia zgłoszenia reklamacji, do dnia zawiadomienia nabywcy o wykonaniu naprawy. Czas ten będzie potwierdzony w karcie gwarancyjnej.

Wszelkie uszkodzenia powstałe w skutek niewłaściwej obsługi, magazynowania, nieumiejętnej konserwacji, niezgodne z warunkami określonymi w instrukcji obsługi i eksploatacji oraz wskutek innych przyczyn, niezawinionych przez producenta, powoduje utratę gwarancji, jeżeli uszkodzenia te przyczyniły się do zmian jakościowych wkładu.

We wszystkich wkładach naszej produkcji zabronione jest stosowanie jako paliwa węgla. Palenie węglem w każdym przypadku wiąże się z utratą gwarancji na palenisko.

Klient zgłaszając w ramach gwarancji usterkę jest każdorazowo zobowiązany podpisać deklarację, iż nie używał do palenia w naszym wkładzie węgla oraz innych niedozwolonych paliw.

Jeżeli nastąpi podejrzenie stosowania ww. paliw kominiek będzie poddany ekspertyzie badającej obecność niedozwolonych substancji. W przypadku, gdy analiza wykaże ich stosowanie klient traci wszelkie prawo gwarancyjne oraz jest zobowiązany pokryć wszystkie koszty związane z reklamacją (również koszty ekspertyzy).

Niniejsza karta gwarancyjna stanowi podstawę dla nabywcy do bezpłatnego wykonania napraw gwarancyjnych.

Karta gwarancyjna bez daty, pieczęci, podpisów, jak również z poprawkami dokonanymi przez osoby nieupoważnione traci ważność.

Duplikaty Gwarancji nie są wydawane!!!

Nr fabryczny urządzenia
 Typ urządzenia

Powyższe przepisy dot. gwarancji w żaden sposób nie zawieszają, nie ograniczają, ani nie wyłączają uprawnień konsumenta z tytułu niezgodności towaru z umową wynikających z przepisów Ustawy z dnia 27 lipca 2002 r. o szczególnych warunkach sprzedaży konsumenckiej.

W celu stałego polepszania jakości swoich produktów KRATKI.PL zastrzega sobie prawo do modyfikowania urządzeń bez wcześniejszego uprzedzenia.

BEZPIECZEŃSTWO PRZY OBSŁUDZIE WKŁADU KOMINKOWEGO Z ZESPOŁEM WODNYM

Podczas użytkowania wkładu kominkowego z zespołem wodnym należy przestrzegać następujących zasad:

- wkład kominkowy z zespołem wodnym nie może pracować bez wody;
- nie wolno zalewać wodą ognia w komorze spalania;
- ceramika żaroodporna zespołów frontowych w czasie spalania paliwa we wkładzie kominkowym z zespołem wodnym może osiągnąć temperaturę powyżej 100°C;
- w pomieszczeniu zainstalowania wkładu kominkowego z zespołem wodnym należy zapewnić swobodny, naturalny dopływ powietrza niezbędnego do spalania paliwa oraz wentylacji pomieszczenia;
- nie należy wypełniać komory spalania zbyt dużą ilością paliwa szczególnie drobnego, gdyż może to

spowodować uszkodzenie elementów zespołu frontowego oraz zaburzenia w pracy wkładu kominowego z zespołem wodnym.

DLA BEZPIECZEŃSTWA WKŁADU KOMINKOWEGO Z ZESPOŁEM WODNYM PRZED PRZEGRZANIEM (ZAGOTOWANIEM WODY) PRODUCENT ZALECA ZASTOSOWANIE:

- Mikroprocesorowego Sterownika Kominka
- Mikroprocesorowego Sterownika Pomp
- Zasilacza awaryjnego ZZA-400-S
- Zasilacza awaryjnego ZZA-300-A

9. Najnowsza wersja - wkład kominowy z wymiennikiem ciepła

W celu zabezpieczenia przed przegrzaniem wody w systemie centralnego ogrzewania, można także zastosować wbudowany wymiennik ciepła. W takim przypadku instaluje się wewnątrz płaszcz wodnego kominka węzownicę chłodzącą zimną wodą. Węzownica ta jest wykonana z miedzianej rury o przekroju 12 mm. Obydwie końcówki węzownicy są wyprowadzone na zewnątrz kominka.

Aby wymiennik ciepła właściwie spełniał swoją funkcję, montuje się jednocześnie termiczne zabezpieczenie procesu pracy samego kominka (procesu nagrzewania wody w kominku) z zaworem termostatycznym. Najlepiej nadaje się tu urządzenie typu zawór termostatyczny. Zawór termostatyczny jest sterowany nie poprzez ciśnienie, lecz poprzez temperaturę wody. Zawór ten wstawia się w rurę doprowadzającą wodę z wodociągu do węzownicy.

Zawór termostatyczny jest połączony z czujnikiem temperatury za pomocą miedzianej rurki o długości 1,3 metra. Czujnik temperatury jest osadzony na specjalnie w tym celu przygotowanym króćcu rurowym (23), dzięki czemu zanurza się on bezpośrednio w wodzie wypełniającej płaszcz wodny, przez co zawór termostatyczny znajdujący się na drugim końcu miedzianej rurki jest sterowany temperaturą tej wody. Kiedy woda w kominku osiągnie temperaturę 97°C, zawór otwiera się i zimna woda z wodociągu przepływa przez rurkę węzownicy.

W ten sposób woda znajdująca się w wodnym płaszczu grzejnym kominka jest schładzana. Takie rozwiązanie ma jeszcze jedną zaletę, a mianowicie termiczny bezpiecznik procesu pracy kominka nie potrzebuje prądu. Zimna woda z instalacji wodociągowej może przepływać przez węzownicę chłodzącą w obydwu kierunkach i nie ma to żadnego wpływu na efektywność pracy wymiennika ciepła.

Konserwacja

Jeśli zawór termostatyczny jest nieszczelny, woda z instalacji zasilającej przepływa cały czas przez rurę węzownicy niezależnie od temperatury wody w płaszczu wodnym kominka. W normalnych warunkach wystarczy tylko od czasu do czasu oczyścić gniazdo i grzybek stożkowy tego zaworu z osadu

i brudu wciskając kilka razy czerwony przycisk i przepłukując w ten sposób wyżej wymienione części strumieniem bieżącej wody. Jeśli jednak to nie wystarczy, należy podjąć następujące czynności:

1. Zakręcić zawór kurkowy odcinający wodę z wodociągu. Zawór ten powinien zawsze znajdować się pod przyłączem rurowym z zaworem termostatycznym (a więc pod rurą doprowadzającą wodę do węzownicy wymiennika ciepła).
2. Odkręcić sześciokątną śrubę i wyciągnąć grzybek stożkowy zaworu.
3. Oczyścić strumieniem wody bieżącej wszystkie elementy zaworu termostatycznego, a w szczególności gniazdo tego zaworu.
4. Ponownie złożyć zawór termostatyczny i na koniec dość mocno dokręcić śrubę sześciokątną.

Kondensacja

Zbyt duża kondensacja w kominku z płaszczem wodnym jest wynikiem niewłaściwej eksploatacji urządzenia.

Skutkiem zbyt wysokiej kondensacji mogą być objawy w postaci:

- skroplin ciekących po wewnętrznych ścianach kominka a w skrajnych przypadkach wyciekających

- poza kominek,
- dymienia, dym cofa się na pomieszczenie,
- intensywnego brudzenia się komory spalania a w szczególności szyby,
- sklejenie szybra (w efekcie brak możliwości regulacji ciągu)

W celu uniknięcia w/w objawów zalecamy zastosowanie do przedstawionych poniżej wytycznych:

- temperaturę zadaną ustawić w granicach 70-75°C,
- temperatury startu pomp ustawić na 55°C pompa CO

Ustawiona wyższa temperatura startu pomp umożliwi szybsze nagrzanie się instalacji. Różnica temperatur pomiędzy temperaturą pracy (żądaną), a temperaturą powrotu z instalacji powinna oscylować w granicach 20°C i jednocześnie spełniać warunek, że temperatura powrotu z instalacji nie może być mniejsza niż 50°C. Wiąże się to z temperaturą punktu rosy (uwalniania się pary wodnej z drewna) który dla drewna o wilgotności \approx 20% wynosi 48°C.

Niezbędnym wymogiem jest spalanie właściwego paliwa. Zalecanym drewnem opałowym jest np: buk, brzoza o wilgotności do 20%, sezonowane.

Regularne czyszczenie komory spalania przy zauważalnym nagromadzeniu się „nagaru” w komorze spalania oraz zauważalnej niedrożności kanałów wylotowych.

11. Wkłady AQUARIO

Schemat budowy wkładu kominkowego z zespołem wodnym. **Rys.3.**

Zasadniczą częścią wkładu kominkowego z zespołem wodnym jest stalowy płaszcz wodny (16), znajduje się nad komorą spalania (1). Przednią ścianę komory spalania (1) stanowią stalowe drzwiczki (2) wyposażone w jednolitą szybę żaroodporną (3) oraz rygiel zamknięcia z klamką (4). Drzwiczki osadzone są w futrynie (5). Komora spalania (1) wyłożona jest formatkami Termotec (27). Podstawę wkładu stanowi dwu płaszczowa podłoga której konstrukcja jednocześnie stanowi komorę dolotu powietrza (6). Dolot powietrza realizowany jest za pomocą króćca dolotu powietrza z zewnątrz o średnicy fi 125 mm (8) wyposażonego w mechanizm regulacji (7). Dopowietrzenie komory spalania realizowane jest również przez otwory umieszczone w tylnej ścianie - system dopalania spalin.

Wkład Aquario to wkład bez rusztowy. Spalanie odbywa się na płycie, tzw. dopalanie na popiele. Podstawę komory spalania stanowi podłoga - płyta Termotec element wyłożenia komory spalania (27), na której odbywa się spalanie paliwa. Stalowy płatek (9) zabezpiecza przed wysypywaniem się rozżarzonego paliwa z komory spalania poza drzwiczki. Odpady paleniskowe: popiół i resztki niespalonego drewna usuwamy za pomocą szufelki i szczotki, odkurzacza kominkowego lub przystawki do odkurzacza przemysłowego. Regulacja powietrza odbywa się za pomocą uchwyty (7). Uchwyt regulacji (7) przesunięty maksymalnie w lewo oznacza otwarty dopływ powietrza pierwotnego, natomiast uchwyt przesunięty w prawo oznacza, że dolot powietrza jest zamknięty.

Nad komorą spalania usytuowany jest deflektor dolny wermikulitowy (26). Nad nim usytuowany jest deflektor górny - stalowy (25). Płomieniówki nagrzewnicy pionowej (17) przyspawane do górnych wewnętrznych ścian nagrzewnicy wody (18). Deflektor stalowy (25) i płomieniówki nagrzewnicy pionowe stanowią naturalny kanał konwekcyjny dla przepływu spalin, intensyfikujący wymianę ciepła. Podczas palenia we wkładzie spaliny omywają ściany komory spalania (1) przechodzą następnie pod deflektorami dolnym i górnym i przepływają przez płomieniówki pionowe (17) i omiatają nagrzewnicę wody (18), intensywnie oddając temperaturę do wody. Dalej płyną do czopucha (10) i poprzez przewód dymowy docierają do komina. W czopuchu zainstalowany jest regulowany szyber (11). Pozycja szybra ustalana jest za pomocą mechanizmu szybra (12). Wyciągnięcie mechanizmu szybra za pomocą uchwyty szybra (13) oznacza otwarcie przesłony wylotu spalin (11). Integralną częścią wkładu jest szyber dolny (14). Znajduje się on bezpośrednio nad komorą spalania (1) i stanowi przedłużenie deflektora górnego stalowego (25) na całej jego długości. Otwarcie go w początkowej fazie palenia powoduje

że spaliny mają krótką drogę do komina, automatycznie wytworzy się lepszy ciąg. Zamknięcie za pomocą uchwyty szybra dolnego (15) spowoduje skierowanie spalin między dwa deflektory dolny (26) i górny (25) (półka dymowa) co spowoduje wydłużenie drogi spalin. Rys 7. Dzięki czemu w przestrzeni powstaje między deflektorami i ponad deflektorem stalowym odbywa się proces dopalania cząstek opalu, które nie zostały wcześniej spalone w komorze spalania (1). Uzyskiwane w ten sposób dodatkowe ciepło przekazywane jest do płomieniówek nagrzewnicy pionowej (17) i na płaszcz wodny (zespół wodny (16)). Uchwyty szybrów (13), (15) posiadają stopniowaną regulację położenia szybrów. Płaszcz (zespół) wodny (16) posiada zamontowane na stałe króćce, które służą do połączenia do obwodu c.o. ogrzewanej wody, czujników termicznych oraz systemu odbierania nadmiaru ciepła – węzownicy (24). Do podłączenia obiegu c.o. przeznaczone są króćce (20) i (19) z gwintem wewnętrznym 1 cal (G1") (prawa i lewa strona wkładu - zalecane podłączenie krzyżowe dla zasilanie/powrót).

Zamontowane w dolnej części płaszcza (zespołu wodnego) (16) króćce (19) z gwintem wewnętrznym 1 cal (G1") dedykowane są do podłączenia powrotu wody z instalacji c.o. Do podłączenia wyjścia podgrzanej wody do instalacji c.o. służą króćce (20) umieszczone w górnej części płaszcza (prawa i lewa strona wkładu - zalecane podłączenie krzyżowe dla zasilanie/ powrót).

Króćce z gwintem zewnętrznym (G1/2") (23) są końcami węzownicy (24). Króciec czujnika zaworu termicznego (22) z gwintem wewnętrznym (G1/2") jest przeznaczony do podłączenia kapilary czujnika termicznego zaworu bezpieczeństwa, który steruje otwarciem przepływu wody przez węzownicę (24). Węzownica (24) jest to element zabezpieczający płaszcz wodny przed przegrzaniem. Jeżeli odbiór ciepła przez instalację c.o. jest mniejszy od wytwarzanej przez wkład mocy, temperatura wody w płaszczu wodnym może niebezpiecznie wzrosnąć. W takim wypadku przy przekroczeniu temperatury 95°C +/- 2°C zawór termostatyczny otwiera przepływ wody przez węzownicę, która schładza wodę w płaszczu (zespołu) wodnym. Element (21) jest gniazdem montażowym czujnika temperatury sterownika kominowego, który reguluje pracę układu (pomp c.o.) oraz opcjonalnej przepustnicy powietrza. Przepustnica taka jest montowana w kanale dolotu powietrza z zewnątrz budynku i steruje ilością powietrza pobieranego przez kominiek odpowiada za optymalizację procesu spalania.

UWAGA!

Wkłady kominowe z zespołem wodnym przeznaczone są do pracy jako źródło ciepła w instalacjach ogrzewań wodnych systemu otwartego i zamkniętego odpowiednio zabezpieczonych, w których dopuszczalna temperatura wody na zasilaniu nie przekracza 100°C, dopuszczalne ciśnienie robocze nie jest większe niż dla stosowanych urządzeń, a woda obiegowa służy wyłącznie do celów grzewczych i nie może być pobierana z instalacji.

Wkłady firmy Kratki.pl mogą pracować w układach otwartych jak i zamkniętych instalacji centralnego ogrzewania. Ciśnienie robocze w instalacji układu zamkniętego to 2 Bary.

1. Initial information

In some countries this appliance may not be the only source of heat for your building.

NOTE: To avoid the risk of fire, the installation of this appliance should comply with all relevant Health and Safety Regulations for your area and the Technical Instructions contained in this manual. The design of the Fireplace and installation should be prepared by a qualified professional. The chimney should be checked by a chimney sweep prior to the installation of the appliance. Following the installation, both a technical and Safety test should be carried out on the unit and signed off on by qualified specialists.

You are recommended to read carefully the whole of the manual to make the best of the fireplace insert with water jacket and be satisfied with your purchase. The user is liable for the results of the failure to observe the guidelines of the assembly manual. It is recommended that you read the complete manual carefully in order that you get the most out of your purchase. Failure to comply with the guidelines in the manual leaves the owner/user liable.

The fireplace insert with water jacket should be installed in accordance with this operating manual. Particular attention should be paid to:

- assembling the components of the fireplace insert with water jacket in accordance with their intended use;
- connecting the fireplace insert with water jacket to the flue gas evacuation duct and the chimney flue;
- providing required ventilation to the room where the fireplace insert with water jacket is installed;
- properly connecting the fireplace insert with water jacket to the central heating system and/or hot water circulation system.

Detailed information related to installing the fireplace insert with water jacket is included in further sections of this manual.

Requirements related to the conditions and principles of installations of such hearths as the fireplace inserts with water jacket can be found in the standards valid in each country as well as in state and local regulations. The provisions included in them must be observed.

Within the territory of Poland the following legislative acts are in force:

- the Regulation of the Minister of Infrastructure dated 12 April 2002 on technical conditions that buildings and their location should meet (Dz.U. no. 75 dated 15.06.2002 Chapter 4;
- PN-91/B-02413 standard Heat industry and heat engineering;
- PN-EN 13229:2002 standard Insert appliances including open fires fired by solid fuels. Requirements and test methods; PN-EN 13229:2002/A1:2005 Insert appliances including open fires fired by solid fuels. Requirements and test methods;
- PN-EN 13229:2002/A2:2005 (U) Insert appliances including open fires fired by solid fuel.

Requirements and test methods

You are recommended to strictly observe the requirements included in the above regulations.

2. Intended use

Fireplace inserts with water jacket are designed to be fired with deciduous wood. They are used to heat flats and rooms where they are installed. They may be used as an additional source of heat. They may also be used in conjunction with a storage water heater or may be used as a source of heating for central heating.

The insert structure should be constructed in such a way so as to ensure assembly and disassembly of the fireplace insert with water jacket without its destruction or damage. Moreover, it should ensure the access of air necessary for burning and ventilation by the use of air grates on both sides of a fireplace in the lower part of the insert structure and a bigger-sized outlet grate (in the upper part of the housing) as well as constant access to operate a flue gases throttle or a chimney draft controller (damper).

3. Description of the appliance

Drawing 1. General construction diagram of the fireplace insert Zuzia with a vertical air heater with water jacket.

Drawing 2. General construction diagram of the fireplace insert with water jacket.

The main component of the fireplace insert with water jacket is its steel water jacket (16) where the combustion chamber (1) is located. The front wall of the combustion chamber is the cast iron door (2) equipped with a homogenous heat-resistant glass ceramics (3) and a locking bolt (4). The door is settled in a cast iron frame (5) screwed to the water body. From the bottom the combustion chamber (1) is limited by a cast iron base (6) screwed to the water body where an ashpan chamber is located. Above the base there is a cast iron grate (10) where fuel is burnt. The grate should be placed with its finning faced upwards. An ashpan cast iron guard (11) protects against spilling of incandescent fuel from the combustion chamber after opening the door (2) Ashpan waste: ash and residues of unburnt fuel are accumulated in a sliding ashpan drawer (7) located under the grate. In the front part of the ashpan drawer a window (8) equipped with a controllable throttle with a handle (9) for controlling the amount of primary air needed to burn fuel. The secondary air needed to reheat gases arising from fuel burning and protecting against the blackening of the heat-resistant glass (3) is supplied by the slot in the upper part of the glass. Over the combustion chamber there are smoke tubes (17) whose diameter depends on the insert power, welded to lateral inner walls of the water body constituting natural convection ducts for flue gases flow and simultaneously intensifying the exchange of heat. During the operation after the fire-up of fuel flue gases flow along the combustion chamber walls between the smoke tubes to the vent connector (12) then through the flue to the chimney. In the vent connector there is a starting rotationally controlled damper (13). A knob (15) is used to adjust the angle of the damper opening by a special mechanism (14).

The inlet of circulating water from the system to the fireplace insert with water jacket takes place by a lower stub pipes (18). The discharge of heated water from the fireplace insert to the central heating system (with water set) takes place also by upper stub pipe (19).

The rest of stub pipes (20) are used to fix the temperature sensor (MSK), (21) coil pipe, (22) thermal valve sensor.

3.1. Selection of the thermal power of central heating system or domestic hot water system

The primary criterion for the selection of the system thermal power is the maximum transient power of the fireplace insert water jacket. A central heating system or domestic hot water system may carry the rated (average) power of the water jacket declared by its Producer when its takeoff power is equal or close to the maximum transient power of the water jacket. Relevant technical data are included in table 1.

4. Assembly and installation of the fireplace insert with water jacket

The fireplace insert should be installed by a person having required qualifications. Before starting to connect the fireplace insert with water jacket to the central heating and smoke removal system, read carefully this manual and check the completeness of the appliance equipment.

Before placing the fireplace insert with water jacket, prepare a foundation minimum 30cm above the floor (not relevant in all countries, depending on the material and construction of the floor) of the room where the fireplace insert with water jacket is to be operated. The appliance placed on the floor should be carefully leveled and then it should be connected to the central heating and smoke removal duct, the fittings of the fireplace insert with water jacket should be assembled.

4.1. The principles of safe installation of the fireplace insert with water jacket

Health and safety rules, principles of correct and safe assembly of the fireplace insert with water jacket, ventilation and connection to the flue gas removal system are defined in the Regulation of the Minister of Infrastructure dated 12 April 2002 DZ.U. no. 75 dated 15 June 2002 in chapter 6 § 265 p.1; § 266 p.1; § 267 p.1.

In accordance with these principles:

- The fireplace insert with water jacket should be installed on a minimum 15 cm thick-incombustible surface. The easily combustible floor near the fireplace door must be protected with a minimum 30cm wide-strip of incombustible material reaching at least 30 cm away from the edges of doors on each side.
- The fireplace insert with water jacket, connecting pipes and openings for cleaning should be away from the unprotected easily combustible parts of a building, at a distance of at least 60 cm and from the ones protected by 25mm-thick-plaster or other equivalent lining - at least 30cm.
- The room where the fireplace insert with water jacket is installed fresh air inflow must be ensured for burning fuel in the fireplace and for ventilation.
- The flue gas ducts and smoke ducts as well as ventilation ducts in the room where the fireplace with water jacket will be installed must be made of certificated non-combustible materials. (vary from country to country).

4.2. Assembly principles of the flue gas extraction system

The primary condition of safe and economic operation of the fireplace insert with water jacket is the chimney flue in working order and appropriately selected in terms of cross section. The technical condition of the chimney should be assessed by a chimney sweeper. The chimney flue should be free from connections of other appliances.

The section of the chimney is determined acc. to the following formula:

$$F = 0,003 \times \frac{Q}{\sqrt{h}} \text{ [m}^2\text{]}, \text{ where}$$

F - section of the chimney [m²],

Q - rated thermal power of the fireplace insert [kW],

h - chimney height [m].

The vent connector of the fireplace insert with water jacket should be connected to the chimney by means of a steel pipe, made of certificated material, that should be placed on the vent connector outlet and settled in the chimney.

The chimney should be made on non-combustible materials enabling the maintenance of constant temperature. Otherwise the chimney should be lined with an isolative material or a two-jacket-chimney should be installed (in the part protruding over the roof). The chimney and chimney flues should be tested for air-tightness, no leaks are permissible. The chimney may have a circular or square section with the cross section not smaller than 14 x 14 cm or diameter \varnothing 150 mm for fireplaces with fume outlet size up to 0.25 m² in the case of larger fume outlet size, chimney dimension 14 x 27 cm or diameter \varnothing 180 mm. The section of the chimney flue should be the same all along its height, there should be no sudden narrowings or flue gas flow direction changes. Only one heating appliance may be connected to one chimney flue.

4.3. Assembly principles of the central heating system

NOTE: The fireplace inserts with water jackets within the territory of Poland are designed to work as a source of heating in the gravitational or pump water heating system of the open system secured in accordance with PN-91/B-02413 standard, in which the permissible water temperature does not exceed 100°C, the permissible working pressure is not higher than the pressure for the appliances used, the circulating water can be used exclusively for heating purposes and cannot be collected from the system.

The fireplace insert with water jacket should be connected with the central heating system by means of pie union joints or collars. The fireplace and central heating system should be refilled with water outside the area of the fireplace insert (not closer than 1.0m) on the return water duct.

The installation and commissioning of the fireplace insert with water jacket should be carried out by a qualified assembly team.

5. Fuel

5.1. Recommended fuel

- the producer recommends to use logs of deciduous trees such as: beech, hornbeam, oak, alder, birch, ash-tree etc. of the following dimensions of logs or chips: ca. 30 cm long and from 30 cm to 50 cm.
- the moisture content of the wood used for firing the appliance should not exceed 20% which corresponds to the wood seasoned for two years after felling, stored under a roof.

5.2. Unrecommended fuel

The appliance should not be fired with logs or chips with the moisture content exceeding 20% as it may result in failure to achieve declared technical parameters - lower calorific value.

It is not recommended to use too small logs or chips to fire the appliance as it may result in sudden increase of water temperature - boiling of water as well as significant increase of flue gas temperature and fire of the chimney.

It is not recommended to use coniferous or resinous wood logs or chips since they cause excessive dirt of the appliance and necessity of frequent cleaning of the appliance and the chimney flue.

5.3. Prohibited fuel

It is prohibited to burn in the appliance any waste, particularly chemical one, due the emission of toxic substances in the process of burning.

6. Working principle

6.1. Fire-up and fuel charge

Kindling in a fireplace insert

The only correct and recommended way to light fireplaces is the so-called lighting from above. To light a fire in a fireplace insert, open all the dampers and air dampers and then use the handle to open the door of the insert. First, in the central part of the firebox, alternating billets (no more than three layers with a diameter of about 10 - 13 cm) are placed. On top of the billets are placed smaller logs (diameter of about 2 - 5 cm) in such a way as to ensure free air flow between them. At the very top, a fire starter should be placed. It is forbidden to use for kindling materials other than those provided in the instruction manual. It is forbidden to use flammable chemical products for kindling, such as oil, gasoline, solvents and others.

Light the kindling and close the door. Kindling may take several to several minutes. If there is insufficient draught in the chimney, unseal the fireplace door at the initial stage of kindling by swinging it open. If the fireplace insert is not equipped with an air intake from the outside, it is good practice to open the window in the room where the appliance is located.

Refueling and regulating combustion

After lighting the fire, wait for a layer of embers to form, and then refill the insert's combustion chamber with wood, arranging the fuel in a way that will reasonably fill its hearth. The loading weight should be calculated based on the power of the insert. It is assumed that 1 kg of wood with a moisture content of up to 20% yields 3 kW of power. When refilling the fuel, follow the rule that opening the front door should be done slowly while opening the shaft, if the insert is equipped with it. After firing up the refilled fuel, close the air damper so that the combustion process does not proceed too rapidly. Before closing the air damper, make sure that the fuel burns intensely enough that reducing the air supply will not extinguish the fire. If the fireplace stove is equipped with a vent, it should be closed during this phase of combustion. During combustion, the front door of the fireplace insert must be closed. During the final phase of the combustion cycle, the air damper must be opened 100% to allow the remaining fuel to burn out. Re-loading should be done only when only the ignition layer in the form

of embers remains in the fireplace. The intensity of the fuel combustion process in the fireplace insert should be regulated, because long-lasting maintenance of maximum combustion temperatures, can lead to overheating of sensitive fireplace components and their damage. Controlling the combustion process also reduces fuel consumption, as it lengthens the combustion cycle, and ensures optimal use of energy.

6.2. Normal operation of the fireplace insert with water jacket

To fire the fireplace insert with water jacket use the logs or chips of deciduous trees of the following dimensions: ca. 30 cm long and from 30 cm to 50 cm in circumference or lignite briquette.

To achieve the rated thermal power of the fireplace insert with water jacket fill up the hearth with 4-5 wood logs and uncover completely the air throttle (9). To achieve the thermal power that is lower than the rated power fill up the hearth with 3-5 bigger wood logs and cover the air throttle (9) as needed.

6.3. Operation with minimum power in extended time

The fireplace insert with water jacket may operate with minimum thermal power and the burning duration exceeds 3 hours in case of filling up with 3 bigger logs and completely closed air throttle (9) at ca. 6 Pa chimney flue (the bigger the diameter of round timber the lower thermal load).

If necessary (the chimney makes a too high draft) to control the chimney draft, equip the flue in its lower part with a draft arrester - be careful with the smoke.

6.4. Recommendations related to normal operation of the fireplace insert with water jacket

During the operation of heating appliances the following principles in particular should be observed:

1. Before firing up the fireplace insert with water jacket:

- check if the system is filled with water appropriately,
- check up the chimney flue with accessories (draft arrester, washout holes etc.),
- check if the expansion vessel with inlet and outlet pipes is in working order and free from obstacles.

2. When using the fireplace insert with water jacket use appropriate tools and protective gloves.

3. If your system is going to be out of use for a period during the winter/cold weather, it is advisable to drain the water down. Failure to do so may result in burst pipes or even the unit itself due to freezing.

4. Ensure proper ventilation supply in the room where you are going to install a fireplace insert with water jacket.

5. Remove any easily combustible and caustic materials from the surroundings of the fireplace insert with water jacket.

6. Do not use a mechanical exhaust ventilation.

7. Use water as the heating medium (purified water if possible). In the regions where big drops of temperature occur anti-freezing liquid may be added to the water.

8. A few practical pieces of advice facilitating the operation and increasing the safety of users of the fireplace inserts with water jacket:

- The glass will get very hot during normal operation (>100°C) - be very careful, it relates mainly to children,
- Never use water for extinguishing fire in fireplaces with water jacket
- the hearth when radiating emits lots of thermal energy. Do not leave any easily combustible and objects in the distance smaller than 100 cm from the glass,
- Removing the ash from the fireplace should be done with a metal or non-combustible container.

Remember that even seemingly cooled down ash may be very hot and cause fire, to ensure optimal operation of the appliance a ventilation system for the room it is installed must be provided.

In each room where the appliance is installed predict the gravitational flow of air required for combustion – usually there is a clearance of ca. 2 cm under the entrance door; an opening covered by a blind can be made to ensure inflow of air, in case of fire close the primary air throttle with the handle (9), close the damper (13) with a knob (15) and the draft arrester (if installed) and call the fire service.

Due to the safety of the insert use during its operation the removal of a handle is recommended.

6.5. Cleaning the ashpan and chimney flues

For the purpose of efficient burning of fuel in the appliance, the combustion chamber (1), grate (10), vent connector (17) and chimney flues should be cleaned periodically.

The smoke gas ducts should be cleaned with a wire brush. Chimney flues should be cleaned mechanically a few times a year, obligatorily once per a heating season. The chimney flues should be cleaned by a specialist chimney sweep company.

When cleaning the chimney :

- check the condition of the appliance and in particular of the elements ensuring tightness: seals and closures,
- check the condition of the chimney flues and the connecting pipe,
- all connectors should show good mechanical resistance and tightness.

7. Spare parts

The Company kratki.pl guarantees the delivery of spare parts throughout the whole period of the appliance operation. For this purpose contact our trading department or nearest point of sale.

8. Guarantee conditions

The use of the fireplace insert with water jacket, its connection to the chimney and operating conditions must be in compliance with this operating manual. Any reconstructions or modifications to the structure of the fireplace insert are prohibited. The producer gives a 5-year-guarantee of its effective operation from the moment of the insert purchase. The buyer of the fireplace insert is obliged to read the manual of the fireplace insert, the conditions of the guarantee, which he should confirm with his entry in the guarantee card in the moment of purchase. When submitting a claim a User of the fireplace insert is obliged to present a claim report, a filled-in guarantee card and a bill. Submitting the above mentioned documentation is necessary for any claims to be considered. A claim consideration should be carried out within 14 days as of the date of its written claim submitting. Any processing, modifications and changes to the insert structure result in immediate loss of a producer's guarantee.

The guarantee covers:

- cast iron elements;
- movable elements of the mechanisms to control a vent connector flap and a comb of the ashpan housing;
- fire grate and insulations of the fireplace for the period of 1 year as of the moment of purchase.

The guarantee does not cover:

- fireplace lining (vermiculite, chamotte etc);
- fire-resistant glass (resistant to the temperature up to 800°C);
- any defects arising from the failure to observe the provisions of the operating manual, in particular related to the fuel and tinder to be used,
- any defects arising during the installation, enclosing and commissioning of the fireplace insert,
- damages caused by thermal stresses of the fireplace insert (related to the operation of the fireplace insert inconsistent with the manual provisions).

The guarantee is extended by the period starting from the moment of claim submission and ending on the day of notifying the buyer of the repair completion. This time will be confirmed in the guarantee card. Any defects attributable to incorrect operation, storage, incompetent maintenance, inconsistent with the conditions defined in the operating manual and caused by other reasons not attributable to the producer result in the loss of the guarantee, if such defects have contributed to quality changes of the fireplace insert.

The use of coal as fuel in all our inserts is prohibited. Firing the insert with coal in any case results in the loss of guarantee for the hearth. A client notifying of a defect within the guarantee is obliged each time to sign a declaration that coal or any other prohibited fuels have not

been used in our fireplace insert. If a suspicion of the use of above mentioned fuels arises, the fireplace will be subject of an expertise to test the presence of prohibited substances. In in the course of the analysis it is found that such substances have been used the client loses any guarantee right and is obliged to incur all costs related to the claim (also the expertise costs).

This guarantee card serves as the basis of the provision of guarantee repairs free of charge. The guarantee card without a date, seal, signatures as well as with amendments introduced by unauthorized persons is no longer valid.

Guarantee duplicates shall not be issued!!!

Appliance serial number

Appliance type.

The above regulations concerning the guarantee in no way suspend, limit or exclude the consumer's rights with regard to nonconformity of goods with the contract, as indicated by the Act of 27 July 2002 on specific terms and conditions of consumer sale.

In order to constantly improve its products, the Kratki.pl company reserves to right to modify its devices without prior notice.

SAFETY DURING THE OPERATION OF THE FIREPLACE INSERT WITH WATER JACKET

When using the fireplace insert with water jacket the following principles need to be observed:

- the fireplace insert with water jacket cannot work without water;
- do not pour water over the fire in the combustion chamber;
- the fire-resistant ceramics of front sets during fuel burning in the fireplace insert with water jacket may reach the temperature exceeding 100°C;
- free natural inflow of air indispensable for fuel burning and room ventilation should be ensured in the room where the fireplace insert with water jacket is installed;
- do not fill up the combustion chamber with too much fuel, particularly with too shredded one, as it may result in damage to the elements of front set and disturbances within the operation of the fireplace insert with water jacket.

TO ENSURE SAFETY OF THE FIREPLACES INSERT WITH WATER JACKET THE PRODUCER RECOMMENDS THE USE OF:

- Microprocessor Fireplace Controller
- Microprocessor Pump Controller
- Emergency Power Supply Unit ZZA-400-S
- Emergency Power Supply Unit ZZA-300-A

9. The latest version - fireplace insert with safety coil pipe

To prevent water from overheating in the central heating system a built-in cooling coil pipe can be used. In such case inside the water jacket a cool coil is installed. This coil is made of a copper pipe of 12mm section. Both tips of the coils are led outside the fireplace.

To ensure best performance of the heat exchanger the safety device of the operation of the fireplace insert itself (the process of heating up the water in the fireplace) with a thermostatic valve is at the same time fitted. For this purpose the thermostatic valve is best. The thermostatic valve is not controlled by pressure, it is controlled by water temperature. This valve is placed into the water inflow pipe from the waterline to the coil. The thermostatic valve is connected with the temperature sensor by means of a 1.3m-long-copper tube. The temperature sensor is settled on a stub pipe (23) prepared specially for this purpose; thanks to which it submerges directly in water that fills the water jacket, consequently the thermostatic valve on the other end of the copper tube is controlled by the water temperature. When the water in the fireplace reaches the temperature of 97°C the valve opens and cold water from the water line flows through the coil tube. This way the water in the fireplace water jacket is cooled. Such solution has one more advantage, namely the thermal safety-device of the fire-

place operation does not need current. Cold water from the water line may flow through the cooling coil both ways and it has no impact on the effectiveness of the heat exchanger operation.

Maintenance

If the thermostatic valve is not tight, the water from the feeding system all the time flows in through the coil tube regardless of the temperature of water in the water jacket. In regular conditions the valve seat and head should be just cleaned from time to time from deposit and dirt by pressing the red button a few times and rinsing the above mentioned parts with a stream of water. However, if it is not enough, the following actions should be taken:

1. Screw on the ball valve cutting off the water from the water line. This valve should always be under the service connection with the thermostatic valve (i.e. under the pipe supplying water to the coil of the heat exchanger).
2. Screw off the hexagonal screw and pull out the valve conical head.
3. Clean all elements of the thermostatic valve, in particular the valve seat, with the stream of running water.
4. Put together the thermostatic valve and finally screw on quite tightly the hexagonal screw.

Condensation

Condensation inside the firebox is as a result of improper operation of your stove.

The effect of this can be:

- Condensation forming on the inner walls of the firebox/stove and in extreme cases leakage out of the unit,
- Smoke exiting the stove back in to the room,
- Dirty Glass and dirty combustion chamber,
- Loss of Damper control due to sticking.

In order to avoid the above, we would recommend using the guidelines as set out below:

- Set temperature to between 70 and 75°C,
- Set the circulation pump thermostat to 55°C.

Setting the thermostat at this level will allow the installation to heat up faster.

The water temperature difference between the desired working temperature, and the return water temperature should not differ by more than 20°C and also that the return water temperature be not less than 50°C. That the wood moisture content is no more than 20%. This is related to the dew point temperature (release of water vapour from the timber) of 48°C. Proper combustion of fuel is essential. The preferred fuel is seasoned wood e.g. beech, birch with a moisture content of no more than 20%. Regular cleaning of the combustion chamber/Firebox and exhaust duct is recommended, especially if there is a noticeable carbon build up.

11. AQUARIO insert

Construction diagram of a fireplace insert with the water system. **Drawing 3.**

The main part of the fireplace insert with a water system is the steel water jacket (16) located above the combustion chamber (1). The steel door (2) equipped with a uniform heatproof glass (3) and a closing lock with a handle (4) constitutes the front wall of the combustion chamber (1). The door is mounted in the frame (5). The combustion chamber (1) is inlaid with Termotec forms (27). The double-jacket floor whose construction also constitutes the air supply chamber (6) serves as the base of the system. Air supply is performed by means of the outdoor air supply stub pipe with the Lower vermiculite deflector (26) is located above the combustion chamber. The upper steel deflector (25) is located above it. The vertical water heater fire tubes (17) are welded onto the upper inside walls of the water heater (18). The steel deflector (25) and the vertical water heater fire tubes constitute the natural convection channel for fume flow, intensifying heat exchange. During the burning process inside the insert, fumes wash the combustion chamber (1) walls, then pass under the

lower and upper deflectors and flow through the vertical fire tubes (17) and then sweep the water heater (18), intensively transmitting heat to the water. Next, they flow to the flue (10) and through the smoke channel leading to the chimney.

An adjustable damper (11) is installed in the flue. The position of the damper is adjusted by means of the damper mechanism (12). Pulling the damper mechanism out by means of the damper handle (13) is equivalent to opening the fume outlet cover (11). The lower damper (14) is an integral part of the insert. It is located directly above the combustion chamber (1) and it constitutes an extension of the upper steel deflector (25) along its entire length. Opening it in the preliminary phase of the burning process makes the path of the fumes to the chimney short, which automatically generates better draught. Closing it by means of the lower damper handle (15) means directing the fumes between the two deflectors – the lower (26) and the upper (25) one (smoke shelf), which makes the fume path longer. Drawing 7.; thanks to which the burning of fuel particles which have not been burned earlier in the combustion chamber (1) takes place in the space between the deflectors and above the steel deflector. Additional heat gained in that way is transmitted to the vertical water heater fire tubes (17) and to the water jacket (system) (16). Damper (13) handles (15) are equipped with gradual damper position adjustment.

The water jacket (system) (16) is equipped with fixed stub pipes which are used to connect it to the heated water central heating system, thermal sensors and the excessive heat transmission system – the heating coil (24). The stub pipes (20) and (19) with 1 inch female thread (G1") are intended for connecting the insert to the central heating system (the right and the left side of the insert – cross connection for supply/return recommended). The stub pipes (19) with 1 inch female thread (G1") fitted in the lower part of the water jacket (system) (16) are intended for connecting water return from the central heating installation. The stub pipes (20) fitted in the upper part of the jacket are intended for connecting heated water outlet to the central heating installation (the right and the left side of the insert – cross connection for supply/return recommended).

Stub pipes with male thread (G1/2") (23) constitute the heating coil (24) ends. The stub pipe of the thermal valve sensor (22) with female thread (G1/2") is intended for connecting the capillary tube of the safety valve thermal sensor which controls water flow activation through the heating coil (24). The heating coil (24) is an element that protects the water jacket against overheating. If heat transmission through the central heating installation is lower than the capacity generated by the insert, the water temperature in the water jacket may rise to a dangerous level. In such a case, when the temperature of 95°C +/- 2 °C is exceeded, the thermal valve opens water flow through the heating coil, which cools the water in the water jacket (system). The element (21) is the mounting socket of the fireplace controller thermal valve, which controls the operation of the system (central heating pumps) and of the optional air throttling valve. Such a throttling valve is mounted in the air supply channel from outside of the building and controls the amount of air drawn through the fireplace; it provides optimization of the burning process.

Attention!

Fireplace inserts with water installation are designed to work as a source of heat in open and closed water heating systems with adequate protection, where the acceptable supply water temperature does not exceed 100°C, the acceptable working pressure is not higher than for the applied devices and the circulating water is used for heating purposes only and cannot be taken away from the system.

Kratki.pl inserts can work in both open and closed systems of central heating installations. Working pressure in a closed system is 2 bar.

1. Einleitungsinformationen

Kamineinsatz soll keine einzige Heizquelle de Hause sein.

Vorsicht : Um die Feuergefahr zu vermeiden, soll der Kamin* aufgestellt und zur Arbeit Vorbereitet werden gemäß den entsprechenden Bauvorschriften, sowie den technischen Anweisungen, die in den vorliegenden Installations- und Benutzungsvorschriften angegeben sind. Das Installationsprojekt in diesem Bereich darf nur von einem gelernten Installateur vorbereitet werden. Vor der Inbetriebnahme muss die Abnahme protokollarisch durchgeführt werden und an das Protokoll muss auch das Gutachten (bzw. die Anlagengenehmigung) von einer entsprechenden Schornsteinfegerinstanz und einem Spezialisten für Feuerschutzfragen beigelegt werden.

Um möglichst effektivsten Vorteil und Zufriedenheit mit der Nutzung des Wasserkamins zu erzielen, lesen Sie bitte aufmerksam den gesamten Text der vorliegenden Bedienungsanweisung durch. Alle Konsequenzen, die aus der Nichtbeachtung der Montage- und Bedienungsanweisung folgen, trägt der Benutzer des Kamins selbst.

Der Kamin soll gemäß der vorliegenden Bedienungsanweisung installiert werden.

Das Hauptaugenmerk muss man auf folgendes richten:

- alle Elemente des Kamins müssen zweckentsprechend montiert, bzw. installiert werden,
- der Kamin muss an die Rauchabzugsleitung und weiter an den Schornstein angeschlossen werden,
- der Wohnraum, in dem der Kamin installiert ist, muss entsprechend gelüftet werden,
- der Anschluss des Kamins an die ZH- und/oder die Warmbrauchwasseranlage muss wie oben angegeben durchgeführt werden.

Ausführliche Informationen, bezüglich der Aufstellung des Kamins wurden in weiteren Kapiteln der vorliegenden Bedienungsanweisung angegeben.

Die Anforderungen, welche man bei dem Installieren solcher Feueranlagen wie u. a. Kamineinsätze mit Wasserumlaufsystem befolgen soll, kann man in den in jedem Land geltenden Normen, sowie den inländischen bzw. örtlichen Vorschriften und Bestimmungen finden. Die sich dort befindenden Beschlüsse müssen beachtet werden.

Auf dem Gebiet Polens sind folgende Vorschriften zu beachten:

- Verordnung des Ministers für Infrastruktur vom 12.04.2002, im Hinblick auf die technischen Bedingungen, die die Häuser erfüllen sollten Dz.U. Nr 75 vom. 15.06.2002 r. Paragraph 4.
- Norm PN-91/B-02413 Heizungswesen und Heizkraftwerk. Sicherung der Heizanlagen des offenen Systems. Anforderungen.
- Norm 13229 2002 Kamineinsätze und offene, Kamine für feste Brennstoffe. Anforderungen und Untersuchungen.
- Norm PN-EN 13229:2002 A1:2005 Kamineinsätze und offene Kamine für feste Brennstoffe. Anforderungen und Untersuchungen.
- Norm PN-EN 13229:2002/A2:2005 (U) Kamineinsätze und offene Kamine für feste Brennstoffe.

Wir empfehlen Ihnen sich unbedingt an die in Ihrem Land in diesem Bereich geltenden Vorschriften und Anforderungen zu halten.

2. Bestimmung der Einrichtungen

Die Kamineinsätze mit Wasserumlaufsystem sind bestimmt für Beheizung der Wohnungen und Räume, in denen sie installiert sind und dürfen nur mit Laubholz gefeuert werden. Der Kamin kann als zusätzliche Heizungsquelle dienen. Er kann auch mit dem Speicher-Brauchwassererwärmer zusammenarbeiten oder als Versorgungsquelle für Zentralheizung genutzt werden. Die Verkleidung soll so entworfen werden, dass der Kamin nicht fest (dauerhaft) in diese eingebaut wird, d.h. wird immer die Möglichkeit bestehen, den Kamin herauszuholen ohne die Verkleidung beschädigen bzw. ruinieren zu müssen. Außerdem soll die Verkleidung durch Verwendung der angemessenen Lüftungsgitter den Luftzutritt sichern, der für Holzverbrennung und natürliche Lüftung notwendig ist, es sollte ferner auch freier Zutritt für Bedienung des Kaminschiebers ermöglicht werden.

3. Beschreibung der Einrichtungen

Zeichnung 1. Allgemeine schematische Darstellung des Kamineinsatzes Zuzia mit vertikalen Heizrohren und Wasserregister.

Zeichnung 2. Allgemeine schematische Darstellung von dem Kamineinsatz mit Wasserregister.

Ein Einbauschema des Kamin mit Wasserregister wurde auf der Zeichnung 1 dargestellt. Der Hauptbestandteil des Kamins ist der stählerne Wassermantel (16). Im Inneren des Kamins befindet sich der Verbrennungsraum (1). Die Vorderwand des Verbrennungsraums bildet die Gusseisentür (2) die mit einer bis 800 Grad Celsius hitzebeständigen Scheibe und einem Verriegelungsdrucker (4) ausgestattet ist. Diese Tür ist in einem Gusseisenrahmen (5) eingesetzt und der Rahmen wurde an den Wassermantel angeschraubt.

Von unten ist der Verbrennungsraum (1) begrenzt durch den Gusseisenboden (6), der auch an den Wassermantel angeschraubt ist. In diesem Gusseisenuntersatz ist die Aschenfallkammer platziert. Über der Aschenfallkammer ist der Gusseisenfeuerrost (10) einmontiert, auf dem die Verbrennung des Brennstoffes verläuft. Vor dem Herausfallen des glühenden Brennstoffes aus dem Verbrennungsraum nach dem Öffnen der Feuertür (2) schützt der Gusseisen-Vorderzaun (11). Verbrennungsrückstände, wie Holzasche oder die Reste von dem nicht bis Ende verbrannten Heizstoff sammeln sich in der ausziehbaren Schublade (7), die sich unter dem Rost (10) befindet. Im vorderen Teil der Schublade ist bewegliche Leiste (8) eingebaut, in die Schieberregler mit Griff (9) einmontiert wird. Dieser Schieberregler dient zur Regelung der Primärluft, die zur Verbrennung des Heizstoffes nötig ist. Die Sekundärluft, die zur Nachverbrennung der während des Brennprozesses entstehenden Gase unentbehrlich ist und die Verrussung der hoch temperaturbeständigen Scheibe verhindert (3), ist durch einen Spalt am oberen Rande dieser Scheibe zugeführt. Über dem Verbrennungsraum sind Heizrohre (17) angebracht. Während des Kaminbetriebs, nach der Anheizung des Heizstoffes spülen die Verbrennungsgase die Wände des Brennraums (1) um, und fliesen zwischen den Heizrohren (17) zum Fuchs (12) und weiter durch Rauchgaskanal bis zum Schornstein. Im Kaminfuchs befindet sich ein regulierbarer Kaminschieber (13). Zur Einstellung eines bestimmten Öffnungswinkels des Kaminschiebers mit Hilfe eines speziellen Mechanismus (14) dient der Einstellknopf (15). Der Zufluss des Warmwassers von der Heizanlage zum Kamin erfolgt mit Hilfe von zwei unteren Anschlussstutzen (18) - einem linken und einem rechten, die einen Durchmesser G 1" haben und an die, die Seitenwände des Wassermantels (16) angeschweis sind. Die zwei Anschlussstutzen (22) sind nur in der neuesten Version der Kamine eingebaut – im Kamin mit dem Sicherheitswärmetauscher. Einer von diesen Stutzen führt kaltes Wasser in den Sicherheitswärmetauscher (SWT) zu, der andere führt heißes Wasser wieder ab.

3.1. Anpassung der Wärmeleistung der Zentralheizung und/ oder der Warmbrauchwasseranlage

Als Grundkriterium der Anpassung der Wärmeleistung bei dieser Heizanlage ist die maximale Augenblickleistung des Wasserumlaufsystems des Kamins. Damit die ZH- und/oder die Warmbrauchwasseranlage, die von dem Hersteller genannte nominale mittlere Leistung des Wasserumlaufsystems übernehmen konnte, soll ihre Anschlussleistung der maximalen Augenblickleistung des Wasserumlaufsystems gleich oder ähnlich sein. Die entsprechenden technischen Daten befinden sich in der Tabelle 1.

4. Montage und Anschluss des Kamineinsatzes mit Wasserumlaufsystem

Das Projekt der gesamten Installation soll durch einen gelernten Spezialisten entworfen werden. Bevor man mit dem Anschluss des Kamins an Wasserheiz- und Lüftungsanlage beginnt, soll man sich zuerst mit der vorliegenden Bedienungsanleitung vertraut machen und überprüfen, ob die Ausrüstung komplett ist. Vor der Aufstellung des Kamins muss in dem dazu bestimmten Raum ein Fundament gelegt werden, das Minimum 30 cm über den Fußboden vorstehen wird. Nur auf so einem Fundament darf man den Kamin befestigen. Nach der Aufstellung auf dem Fundament muss der Kamin ganz genau horizontal werden und erst dann kann man ihn an die ZH-Anlage und an den Rauchkanal anschließen. Danach bzw. parallel kann auch die zu dem Kamin gehörige Ausrüstung montiert werden.

4.1. Die Regeln der gefahrlosen Montage und des Anschlusses des Kamineinsatzes mit Wasserlaufsystem

Die Regeln des Arbeitsschutzes, der richtigen und sicheren Montage des Kamineinsatzes, der Lüftungsanlage und des Anschlusses an die Rauchabzugsinstallation sind in Polen in Verordnung des Ministers für Infrastruktur vom 12.04.2002. GBl. Nr.75 vom 15.06.2002. Kapitel 6 § 265 p.1; § 266 p.1; § 267 p.1. - dargestellt.

Gemäß diesen gesetzlichen Bestimmungen müssen folgende Prinzipien erfüllt werden:

- Der Kamin soll auf einer unbrennbaren Bettung aufgestellt werden. Die Dicke der Bettung muss wenigstens 30 cm betragen. Der leicht entzündbare Fußboden muss man rund um den Kamin mit einem Streifen eines unbrennbaren Stoffes gesichert werden.
- Der Kamin selbst, Anschlussrohre und Putzlöcher sollen von den unbedeckten leichtbrennbaren Bauteilen des Wohngebäudes nicht weniger als 60 cm entfernt werden und von den bedeckten mit wenigstens 25mm dickem Zementputz nicht weniger als 30 cm.
- Zu diesem Raum, in dem der Kamin installiert ist, muss intensive Zufuhr von frischer Luft gesichert werden. Es muss genügend Luft sein nicht nur für Verbrennung des Heizstoffes, sondern vor allem für gute Belüftung des Raums.
- Die Rauch- und Abgaskanäle (-Rohre), sowie die Lüftungsrohre in diesem Raum in dem der Kamineinsatz funktioniert, müssen aus brandsicheren, attestierten Materialien gefertigt werden.

4.2. Die Regeln der Montage der Rauchabzugsinstallation

Als Grundbedingung für gefahrlose und effiziente Nutzung des Kamins gelten folgende Regeln: die leistungsfähige Schornstein-Rohrleitung (ein Rohr, das in den richtigen Schornstein-Rauchkanal hineingeht) und der Schornstein-Rauchkanal selbst. Das Rohr muss angemessen – hinsichtlich des Querschnitts ausgewählt werden. Der technische Zustand der Rauchabzugsinstallation ist von einem Schornsteinfeger zu beurteilen. An die Schornstein-Rohrleitung darf man keine anderen, bzw. zusätzlichen Anlagen, oder Vorrichtungen anschließen.

Der Querschnitt der Rohrleitung ist auf folgende Weise festzusetzen:

$$F = 0,003 \times \frac{Q}{\sqrt{h}} \text{ [m}^2\text{]}, \text{ wobei}$$

F - Querschnitt der Rohrleitung [m²],

Q - Nominale Wärmeleistung des Kamins [kW],

h - Höhe der Rohrleitung [m].

Der Fuchs (12) des Kamins schließt man an den Schornstein mit Hilfe von einem attestierten Stahlrohr an. Dieses Rohr muss man auf die Mündung des Fuchses aufsetzen und in dem Rauchkanal befestigen.

Der Schornstein soll aus unbrennbaren Materialien gebaut werden, die eine stabile Temperatur einhalten lassen. Andernfalls muss man den Schornstein mit einem Isolierstoff belegen, oder einen Doppelmantel-Schornstein installieren lassen (nur an diesem Teil, der über das Dach hinweg herausragt).

Der Schornstein selbst und die ganze Rauchabzugsanlage sollen hinsichtlich der Dichtigkeit überprüft werden. Keine, sogar minimale Undichtigkeiten sind erlaubt!. Der Schornstein kann kreisförmig oder viereckig sein, aber die lichte Weite muss nicht weniger als 14 x 14 cm oder Rauchrohrdurchmesser fi 150 mm für Kamineinsätze mit Brennkammern bis 0,25m² bei Kamineinsätzen mit grosseren Brennkammer Kaminausmass 14 x 27 cm oder Durchmesser fi 180 mm betragen und soll die gleiche auf seiner ganzen Höhe sein. Es sollen dabei auf der ganzen Höhe keine heftigen Querschnittsverengungen, bzw. Änderungen der Fliesrichtung der Rauchgase auftreten. An einen Schornstein darf nicht mehr als nur eine Heizanlage angeschlossen werden.

4.3. Die Regeln bei der Montierung der Zentralheizungsanlage

Vorsicht : Die Kamineinsätze mit Wasserumlaufsystem sind in Polen für den Betrieb als Wärmequellen bei Heizanlagen vorherbestimmt. Aber es geht hier ausschließlich um die Schwerkraftheizungs- und die Warmwasserpumpenheizungsanlagen, die im offenen System arbeiten und sind gerecht der Polnischen Norm PN-1/B-02413 gesichert. Die zulässige Temperatur des Wassers an der Speisestelle der ZH darf 100°C nicht überschreiten, der zulässige Betriebsdruck nicht höher sein als bei anderen gewendeten Einrichtungen und das Umlaufwasser soll ausschließlich für Heizzwecke dienen und darf nicht von der Wasserversorgungsanlage abgenommen werden.

Der Anschluss des Kamins an die ZH-Anlage lassen Sie bitte getrennt machen, also mit Hilfe von Verschraubungen (bzw. Gewindemuffen) und Flanschen.

Das Nachfüllen des Wasserstandes in dem Kamin und in der ZH-Anlage führt man nur außerhalb des Kamins an dem Rücklaufrohr durch und nicht näher als 1,0 m von dem Kamin.

Montage, Anschluss und Inbetriebsetzung des Kamins sollen Sie nur gelernten Spezialisten anvertrauen.

5. Brennstoff

5.1. Geeigneter Brennstoff

- der Hersteller empfiehlt die Holzscheite nur von Laubbäumen zu benutzen, wie z.B. die Buche, die Weisbuche, die Eiche, die Erle, die Birke, die Esche. Die Holzscheite sollen ca. 30 cm lang sein und im Umfang von ca. 30 cm bis 50 cm haben.

- die Feuchtigkeit des Brennholzes, das für Beheizung des Kamins vorbereitet wurde, soll nicht über 20 % hinausgehen. So eine Feuchtigkeit hat ein zwei Jahre trocken gelagertes Holz.

5.2. Ungeeigneter Brennstoff

Für Beheizung des Kamins verwendet man normalerweise kein Holz mit dem Feuchtigkeitsanteil über 20%, weil andernfalls die deklarierten technischen Parameter nicht erreicht werden können, besonders geht es hier um die Heizleistung, die dadurch fallen kann. Es wird auch nicht empfohlen den Kamin mit kleinen Holzstücken zu beheizen. Dies kann einen heftigen Temperaturanstieg des Wassers hervorrufen und das Wasser zum Sieden bringen. Es wird auch nicht empfohlen für Beheizung des Kamins die Holzscheite von Nadelbäumen zu benutzen. Diese verursachen intensive Verrusung der Anlage, die dadurch oft geputzt werden muss. Auch der Schornstein braucht infolge dessen häufigere Reinigung.

5.3. Verbotener Brennstoff

Es ist verboten in dem Kamin irgendwelche Abfälle und besonders die chemischen wie z.B. Kunststoffe zu verbrennen, weil während der Verbrennung zur Freisetzung von verschiedenen Giftstoffen kommt.

6. Wirkungsprinzip

6.1. Anheizung und Beschickung des Kamins mit Brennstoff

Die einzig richtige und empfohlene Art, einen Kaminofen anzuzünden, ist von oben. Um das Feuer im Kaminofen anzuzünden, öffnen Sie alle Klappen und Luftklappen und öffnen Sie dann mit dem Griff die Tür des Kaminofens. Legen Sie zunächst in der Mitte des Feuerraums abwechselnd Holzscheite (nicht mehr als drei Lagen von Holzscheiten mit einem Durchmesser von ca. 10 - 13 cm). Kleinere Holzscheite (Durchmesser ca. 2 - 5 cm) werden auf die Scheite gelegt, so dass dazwischen ein freier Luftstrom entsteht. Die Anzünder müssen obenauf gelegt werden. Es ist verboten, andere als die in der Gebrauchsanweisung angegebenen Materialien zum Anzünden zu verwenden. Verwenden Sie keine brennbaren chemischen Produkte wie Öl, Benzin, Lösungsmittel usw. zum Anzünden.

Das Anzündholz muss angezündet werden und die Tür muss geschlossen sein. Das Anzünden kann mehrere Minuten dauern. Bei unzureichendem Schornsteinzug ist die Tür des Kaminofens in der Anfangsphase des Anzündens durch Aufschwenken zu entriegeln. Ist der Kaminofen nicht mit einer Luftzufuhr von außen ausgestattet, empfiehlt es sich, das Fenster des Raums, in dem das Gerät steht, zu öffnen.

Nachlegen und Verbrennung regeln

Warten Sie nach dem Anzünden des Feuers, bis sich ein Glutbett gebildet hat, und füllen Sie dann den Feuerraum des Kamineinsatzes mit Holz, indem Sie den Brennstoff so anordnen, dass er den Feuerraum angemessen ausfüllt. Berechnen Sie die Masse der Ladung auf der Grundlage der Leistung des Kaminofens. Es wird davon ausgegangen, dass 1 kg Holz mit einem Feuchtigkeitsgehalt von bis zu 20 % eine Leistung von 3 kW ergibt. Beim Nachlegen gilt der Grundsatz, dass die Fronttür langsam geöffnet werden sollte, wobei die Scheibe zu öffnen ist, wenn der Kaminofen mit einer solchen ausgestattet ist. Nach dem Anzünden des Brennstoffs die Luftklappe schließen, damit der Verbrennungsprozess nicht zu schnell verläuft. Vergewissern Sie sich vor dem Schließen der Luftklappe, dass der Brennstoff mit ausreichender Intensität brennt, damit das Feuer nicht durch eine Verringerung des Luftstroms erlischt. Wenn der Kaminofen mit einer Sichtscheibe ausgestattet ist, muss diese während dieser Verbrennungsphase geschlossen sein. Die Fronttür des Kaminofens muss während der Verbrennung geschlossen sein. In der letzten Phase des Verbrennungszyklus muss die Luftklappe zu 100 % geöffnet werden, damit der restliche Brennstoff abbrennen kann. Das Nachlegen darf erst erfolgen, wenn nur noch eine Glutschicht im Feuerraum vorhanden ist. Die Verbrennungsintensität des Brennstoffs im Kaminofen sollte geregelt werden, da lang anhaltende maximale Verbrennungstemperaturen zur Überhitzung empfindlicher Teile und zu deren Beschädigung führen können. Die Regelung des Verbrennungsprozesses senkt auch den Brennstoffverbrauch, da sie den Verbrennungszyklus verlängert und eine optimale Energieausnutzung gewährleistet.

6.2. Normaler Betrieb des Kamineinsatzes mit Wasserumlaufsystem

Wie schon im Pkt. 6.1. erwähnt wurde, darf man für Beheizung des Kamins die Holzscheite bzw. die Holzkloben nur von Laubbäumen verwenden. Sie sollen ca. 30 cm lang sein und im Umfang ca. 30 cm bis 50 cm haben.

Um die Nominalleistung des Kamins zu erreichen, braucht man in den Verbrennungsraum nur 4 bis 5 größere Holzscheite hineinzulegen und den Schieberregler (9) ganz öffnen.

Wenn Sie eine niedrigere Wärmeleistung (als die Nominalleistung) erreichen wollen, legen Sie in den Kamin nur 3 bis 4 größere Holzscheite und ziehen Sie den Schieberregler (9) zurück.

6.3 Betrieb bei Mindestleistung und verlängerter Zeit

Der Kamin kann auch bei minimaler Wärmeleistung funktionieren und die Verbrennung des Heizstoffes bei 3 größeren Holzscheiten drin, völlig gezogenem Schieberregler (9) und einem Schornsteinzug von ca. 6 Pa wird über 3 Stunden dauern (je größerer Durchmesser der runden Holzscheiten, desto niedrigere Warmebelastung. Wenn es notwendig ist (der Kamin erzeugt einen übermäßig großen Zug), zur Regulierung des Kaminzugs soll der Rauchkanal in seinem unteren Teil mit einem Zugunterbrecher ausgestattet werden, wobei hier der Qualm austreten kann.

6.4. Empfehlungen bei normaler Benutzung des Kamineinsatzes mit Wasserumlaufsystem

Während des Betriebs diesen Heizungseinrichtungen halten Sie sich bitte an folgende unten erwähnte Regeln:

1. Bevor Sie das Feuer in Ihrem wasserführenden Kamin anzünden, machen Sie bitte zuerst folgendes:
 - überprüfen Sie, ob diese Heizanlage richtig mit Wasser gefüllt wurde,
 - überprüfen Sie den Rauchkanal zusammen mit dem dazu gehörigem Zubehör (Zugunterbrecher, Revisionsklappen usw.),
 - vergewissern Sie sich, ob das Ausdehnungsgefäß und die Zulauf- und Ableitungsrohre im guten technischen Zustand und nicht verstopft sind.
2. Bei der Bedienung des Kamins benutzen Sie nur die richtigen Werkzeuge und auch Schutzhandschuhe.
3. Wenn der Kamin während eines starken Frostes für die Beheizung Ihres Hauses vorübergehend nicht benutzen werden sollte, dann bitte unbedingt das Wasser aus der ganzen Anlage ablassen. Andernfalls kann das Wassereis die Anlage sprengen.

4. Der Raum, in dem der Kamin installiert ist, muss mit richtiger Druck- und Sauglüftung ausgestattet werden.
5. In dem oben erwähnten Raum darf man keine leichtbrennbaren, kaustischen oder ätzenden Stoffe aufbewahren.
6. In dem oben erwähnten Raum ist nicht gestattet eine Zwangslüftung zu verwenden.
 7. Als Wärmeübertragungsmittel kann nur Wasser benutzt werden, und wenn es eine Möglichkeit gibt-das aufbereitete Wasser. Auf den Gebieten mit niedrigen Temperaturen soll man zum Wasser ein Frostschutzmittel hinzufügen.
8. Ein paar von zweckdienlichen Hinweisen, die die Benutzung dieser Anlage erleichtern und die Sicherheit des Benutzers erhöhen:
 - wenn das Feuer brennt, ist die hochtemperaturbeständige Scheibe (3) sehr heiß (über 100 °C). Man muss selbst vorsichtig sein und besonders auf die Kinder aufpassen,
 - man darf das Feuer nie mit Wasser löschen,
 - wenn das Feuer brennt, strahlt die Feuerstätte durch die hochtemperaturbeständige Scheibe die Wärme aus und erzeugt dadurch erhebliche Menge von Energie. Deswegen sollen die leichtbrennbaren Stoffe oder Gegenstände wenigstens 100 cm weit von der Scheibe entfernt verbleiben,
 - bei der Reinigung der Feuerstätte soll die angehäuften Asche in einen unbrennbaren Behälter herausgeholt werden. Man muss darauf achten, dass die herausgeholt Asche nur scheinbar als ganz abgekühlt aussehen kann, aber tatsächlich kann noch immer sehr heiß sein und einen Brand verursachen,
 - um optimale Wirkung der Heizanlage zu erzielen, soll der Raum, in dem der Kamin installiert ist ausreichend belüftet werden. Für vollkommene Verbrennung des Heizstoffes muss eine angemessene Menge frischer Luft zufließen. Es geht natürlich um die Schwerkraftlüftung. Es gibt normalerweise immer einen Luftspalt von ca. 2 cm unter jeder Tür und ausserdem kann man unten an der Tür ein paar Löcher bohren lassen,
 - im Falle eines Schornsteinbrandes schließen Sie den Schieberregler von der Primärluft mit Hilfe von dem Griff (9), den schwenkbar regulierter Anlass-Kaminschieber (13) mit Hilfe von dem Einstellknopf (15) und den Zugunterbrecher (wenn installiert wurde). Und selbstverständlich rufen Sie sofort die Feuerwehr um Hilfe.

Aus Sicherheitsgründen soll der Türgriff während des Kaminbetriebs abgenommen werden.

6.5. Reinigung der Feuerstätte und der Rauchkanäle

Für effektive und sparsame Ausnutzung des Brennstoffes soll der Verbrennungsraum (1), der Kaminboden (6), der Feuerrost (10), der Fuchs (12) und die Rauchkanäle periodisch gereinigt werden. Die Reinigung der Rauchabzugsrohre der Anlage führt man mit Hilfe von Drahtbürste durch. Wenn es um die Schornstein-Rauchkanäle geht, muss man paar Mal im Jahr eine Maschinenreinigung machen lassen, aber unbedingt wenigstens einmal während der Heizperiode. Die Reinigung der Schornstein-Rauchkanäle soll von einer fachlichen Schornsteinfeger-Firma gemacht werden.

Gelegenheit lassen Sie auch folgendes überprüfen:

- den technischen Zustand der Anlage und vor allem dieser Teile, die für die Dichtigkeit der Anlage verantwortlich sind;
- den technischen Zustand der Schornstein-Rauchkanäle und des Anschlussrohres;
- alle Verbindungen sollen gute mechanische Beständigkeit und gute Dichtigkeit nachweisen.

7. Ersatzteilverzeichnis

Die Firma Kratki.pl Marek Ball garantiert Ihnen Lieferung der Ersatzteile während der Nutzung des Kamins. Zu diesem Zweck brauchen Sie nur mit unserer Verkaufsabteilung oder einer der nächsten Verkaufsstellen einen Kontakt aufzunehmen.

8. Garantiebedingungen

Der wasserführende Kamineinsatz sollte laut dieser Bedienungsanleitung angeschlossen und betrieben werden. Für den gelieferten Kamin erteilt Ihnen der Hersteller Garantie auf die Dauer von 5 Jahren. Die Garantiezeit geht von dem Einkaufsdatum an. Der Anschluss des Kamins an die Wasserhe-

izanlage und an die Rauchabzugsinstallation, sowie Betriebsbedingungen müssen der vorliegenden Bedienungsanweisung entsprechen oder dieser Bedienungsanweisung gemäß durchgeführt werden,

- irgendwelche Neugestaltung bzw. Modifikationen oder technische Änderungen des Kamins sind absolut unzulässig,
- genaue Garantiebedingungen wurden Ihnen in dem anliegenden Garantieschein angegeben. In den Reklamationsfällen ist der Käufer verpflichtet, die Garantiekarte und den Kaufbeweis vorzulegen. Sobald dies bei dem Hersteller eintrifft, wird die Reklamation innerhalb von 14 Tagen bearbeitet. Alle konstruktive Bearbeitungen des Kamineinsatzes führen zu Garantieverlust.

Die Garantie gilt für:

- Gusselemente;
- bewegliche mechanische Teile, wie Kaminschieber und Abdeckung des Aschefachs;
- Feuerrrost und Kaminabdichtungen, jedoch nur für ein Jahr ab dem Einkaufsdatum.

Die Garantie fällt in folgenden Fällen aus:

- Austausch der Vermiculite-Platten
- Austausch der keramischen Auslegung der Brennkammer;
- Austausch der Keramikscheibe, hitzeresistent bis 800°C);
- alle Defekte, die auf Grund eines bedienungswidrigen Betriebs des Kamineinsatzes entstanden sind;
- Schäden, die auf Grund des verwendeten Brennssofs und Anzünders entstanden sind;
- alle Transportschäden;
- alle Schäden, die während der Montage und der Inbetriebnahme entstanden sind;
- Schäden, die auf Überhitzung des Kamineinsatzes zurückzuführen sind (unsachgemäßer Betrieb des Kamineinsatzes).

Die Frist der Garantie verlängert sich um die Zeit von dem Tag der Anmeldung einer Beschädigung bis zu dem Tag, als der Besitzer des Kamins von der Ausführung der Reparatur benachrichtigt wurde. Die Zeitspanne wird in dem Garantieschein eingetragen.

Alle Beschädigungen, die ohne Verschulden des Herstellers entstehen, also infolge unrichtiger Bedienung, Lagerung, unsachgemäßer Wartung oder aus anderen Gründen, ziehen nach sich Verlust der Garantie.

In allen Kamineinsatzes unserer Firma ist Kohle als Brennstoff unerlaubt. Das Heizen mit Kohle hat in jedem Fall ein Garantieverlust für die jeweilige Feuerstätte zu Folge. Der Kunde verpflichtet sich schriftlich, keine Kohle oder andere unerlaubte Brennstoffe zu verwenden. Falls ein Verdacht für die Nutzung von den erwähnten unerlaubten Brennstoffen entstehen sollte, wird das Heizgerät einer Expertise unterzogen, die den Gebrauch von den verbotenen Brennmaterialien entweder verneint oder bestätigt. Im zweiten Fall verliert der Kunde seine Garantie und ist weiterhin verpflichtet, die Kosten des Untersuchungsprozesses zu bezahlen.

Der vorliegende Garantieschein gibt dem Kunden das Recht auf Reparaturen im Rahmen der Kulanz. Ein Garantieschein ohne Lieferdatum, Firmenstempel, Unterschriften, sowie mit Korrekturen oder Streichungen, die durch unberechtigte Personen aufgetragen wurden, ist ungültig.

Die Zweitschrift der Garantiekarte wird nicht nachgeliefert!!!

Fabrikations- Nr. des Erzeugnisses
Erzeugnisart

SICHERES BETRIEBEN DES WASSERFÜHRENDEN KAMINS

Während des Betriebes des Kamins sollen folgende Grundprinzipien beachtet werden:

- der Kamineinsatz mit Wassersystem darf ohne Wasser nicht betrieben werden
- man darf das Feuer im Kamin mit Wasser nicht löschen,
- während des Betriebs des Kamins erreicht die Kaminscheibe eine Temperatur über 100°C. Bitte anpassen, insbesondere auf die Kinder,

- im Raum, in dem der Kamin installiert wird, muss ungehinderter Zufluss von Frischluft garantiert werden, sowohl zur Verbrennung des Heizstoffes als auch zur Belüftung,
- man soll den Brennraum des Kamins nicht mit zu viel Brennstoff beladen, besonders mit kleinen Holzscheiten, weil dies zur Beschädigungen der Bestandteile, insbesondere von dem Vorderteil des Kamins führen kann.

ZUM SCHUTZ DES WASSERGEFÜHRTEN KAMINEINSATZES VOR ÜBERHITZUNG EMPFIEHLT DER HERSTELLER FOLGENDE GERÄTE ZU INSTALLIEREN:

- elektronische Steuerung des Kamineinsatzes
- elektronische Pumpensteuerung
- Notstromversorgungsgerät (ZZA -400-S, oder ZZA-300-A)

9. Neueste Version-Kamineinsatz mit dem Wärmetauscher

Um die ZH-Anlage vor Überhitzung zu schützen, wird in dem Wassermantel des Kamineinsatzes ein spezielles Rohr eingebaut, der sog. Sicherheitswärmetauscher (SWT). Der SWT kühlt die Anlage mit kaltem Wasser ab. Der Wärmetauscher ist ein Kupferrohr mit dem Durchmesser 10mm. Die beiden Enden des Wärmetauschers befinden sich oben auf dem Kamineinsatz. Damit der Wärmetauscher seine Funktion erfüllt, muss eine thermische Ablaufsicherung montiert werden. Am besten eignet sich hier die thermische Ablaufsicherung STS 20. Dieses Sicherheitsventil wird nicht durch Druck, sondern durch Wassertemperatur gesteuert. Dieses Ventil montiert man im Rohr, das das kalte Wasser zu dem Sicherheitswärmetauscher zuführt. Die thermische Ablaufsicherung ist mit dem Temperaturfühler durch das 1,3 Meter lange Kupferrohr verbunden. Der Temperaturfühler ist in einem dazu vorgesehenen Stutzen (24) zu stecken, er hat einen direkten Kontakt mit Wasser, das den Kamin befüllt. Dadurch wird die thermische Ablaufsicherung, die sich am anderen Ende des Kupferrohrs befindet, direkt durch die Wassertemperatur des Kamins gesteuert.

Wenn die Wassertemperatur im Kamin 97 Grad Celsius überschreitet, öffnet sich das Sicherheitsventil und kaltes Wasser wird durch den Wärmetauscher aus der Anlage zugeführt. Somit wird das Wasser des Kamins abgekühlt. Diese Lösung hat noch einen anderen Vorteil-die thermische Ablaufsicherung braucht keine Stromversorgung.

Wartung

Wenn die thermische Ablaufsicherung undicht ist, fließt das Wasser aus der Versorgungsanlage die ganze Zeit durch den SWT durch, unabhängig von der Wassertemperatur des Kamineinsatzes. Normalerweise reicht es aus, wenn man ab und zu das Ventil vom Schmutz und von den Ablagerungen reinigt, in dem man das rote Knopf paar mal drückt und das Ventil mit Brauchwasser ausspült.

Wenn dieser Vorgang nicht ausreichend sein sollte, sollte man folgende Schritte unternehmen:

1. Den Absperrhahn (der das Wasser aus der Anlage absperrt) zudrehen. Dieses Ventil sollte sich unter dem Rohranschluss mit dem thermischen Ventil befinden, also unter dem Rohr, das das Wasser in den Sicherheitswärmetauscher zuführt.
2. Die sechskantige Schraube abdrehen und den Ventilkegel rausziehen.
3. Unter der Brauchwasser Strömung alle Ventiltteile reinigen.
4. Das Sicherheitsventil wiederum zusammensetzen und die sechskantige Schraube zudrehen.

Kondenswasser

Das in zu hohem Ausmaß entstehende Kondenswasser ist ein Zeichen des unrichtigen Betriebs des Kamins.

Die Folge des zu stark vorkommenden Kondenswassers beobachtet man indem:

- das Wasser an den Wänden des Kamins tropft;
- Rauch entsteht, der Rauch kommt in den Raum zurück;
- die Brennkammer verschmutzt schnell, insbesondere die Kaminscheibe;
- der Kaminschieber ist verklebt, ohne dass es möglich ist, ihn zu bewegen.

Um die oben erwähnten Erscheinungen zu vermeiden, empfehlen wir, folgende Schritte zu unterneh-

men:

- die Kamintemperatur auf ca. 70 – 75 Grad einzustellen,
- die Rücklauftemperatur (Temperatur der Pumpe) auf 55 Grad einzustellen.

Die etwas höher eingestellte Temperatur für Einschalten der Pumpe verursacht, dass sich das Installationswasser schneller erwärmt. Die Temperaturdifferenz zwischen der Kamintemperatur und der Rücklauftemperatur sollte optimal 20 Grad betragen, wobei man gleichzeitig beachten sollte, dass die Rücklauftemperatur nicht niedriger als auf 50 Grad eingestellt werden sollte.

Dies hängt dann mit der Temperatur des Schwitzwassers zusammen (d.h. Wasserdampf entweicht aus dem Holz), im Falle von Holz, dessen Feuchtigkeitsanteil nicht mehr als 20% beträgt, sind es dann 48 Grad. Bedingungslos sollte man richtigen Brennstoff verwenden, Als empfohlener Brennstoff gilt

saisongelagertes Buchen-, und Eichenholz, mit Feuchtigkeit bis 20%. Man sollte auch regelmäßig die Brennkammer reinigen, sobald sich dort Verbrennungsrückstände gesammelt haben, des weiteren sollten auch die Rauchgaskanäle gereinigt werden.

11. Kamineinsatz AQUARIO

Schemat budowy wkładu kominkowego z zespołem wodnym. **Abb. 3.**

Der Hauptbestandteil des Kamins ist der Wasserheizmantel aus Stahl(16)oben der Brennkammer(1).

Die Vorderwand des Verbrennungsraum(1) bildet die Stahlandetür(2)die mit einheitlicher hitzbeständiger Scheibe(3) und einen Verriegelungsrücker(4)ausgestattet wurde.Die Tür ist in einem Futterrahmen eingesetzt(5)Die Brennkammer ist mit einen Termotec ausgelegt(27)

Der Kaminboden ist als Zweimantelboden und hilft bei Belüftung der Brennkammer(6)In Unterboden ist ein Externerluftzufuhr schon mit einer Regulirung(7) eingebaut auf die Durchmesser 125 f(8)Der Brennkammer ist auch durch die Löcher auf Rückwand mit dem Luft zugeführt.Kamineinsatz Aquario ist ohne Rost.Die Verbrennung ist auf der Platte sog. Ascheausbrennen.Der Boden der Brennkammer ist mit Termotecplatte(27) ausgelegt .Vor dem Herausfallen des glühenden Brennstoffes aus dem Verbrennungsraum nach dem Öffnen der Feuertür schützt der Stahlelendvorderzaun(9) Brenn-Abfälle: Reste von Asche und unverbrannte Holz entfernt, mit der Schaufel und Besen, Staubsauger oder Kamin-Adapter, Industriestaubsauger. Einstellen der Luft ist mit dem Handgriff (7)einstellbar. Steuerhebel (7) nach links verschoben ist ein offener Luftzufuhr (Primär bedeutet), während das Futter nach rechts bewegt, dass die Luftzufuhr ist geschlossen.

Über der Brennkammer liegt ein Unteren Vermiculit Deflektor (26) darüber liegt Obere Deflektor aus

Stahl (25) vertikale Heizrohren des Heizkörpers (17)an den Innenwänden des oberen Wasserbereiter (18) verschweißt ist. Stahlenden-Deflektor(25) und Heizrohren sind ein natürlicher Kanal für Abgasstrom, der Wärmeübergang Intensivierung. Die Verbrennungsgase spülen während der Nutzung des Kamins nach der Anheizung des Heizstoffes die Wände des Brennraums (1)und gehen weiter unten der unterer und oberer Deflektors und fahren durch der Haizrohren(17)und geben die Temperature auf dem Wassermantel ob.Die Verbrennungsgase fliesen weiter zum Kaninfuchs (10)und durch Rauchleitung zum Kamin. In dem Fuchs befindet sich ein schwenkbar geregelter Kaminschieber(12).Das Ausziehen des Kaminschiebermechaniismus mit Hilfe von einem Griff(13) verursacht die Öffnung der Blende des Abgasauslasses(11).Untere Schieber(14) ist mit Kamineinsatz integriert und befindet sich über Brennkammer (1)der ist auch eine Verlängerung der oberen Stahl-Deflektor(25) auf ihre ganze Länge. Öffnungs es in der Anfangsphase des Rauchens bewirkt, dass die Abgase haben einen kurzen Weg zum Schornstein, automatisch eine bessere String. Schließen mit dem Griff Dämpfer unteren(15) wird die Leitung der Abgas zwischen zwei Schikanen unteren (26) und oberen (25) (Regal ein Rauch), die in Verlängerung der Abgaspfad führt. Zeichnung 7 Mit dem im Raumzwischen der Schallwand und über dem Stahl Deflektor gebildet ist in dem Verfah-

ren Verbrennung von Brennstoffpartikeln, die zuvor nicht in der Verbrennungskammer verbrannt worden (1). Die so erhaltene zusätzliche Wärme an die Verbrennungsröhre über vertikale Heizkörper (17) und einem Wassermantel (Team-) Wasser (16) weiter geleitet ist. Griffe des Schiebers(13)(15) haben Anpassung des Schiebers absolviert.

Der Wassermantel(16) hat eingebaute Stützen, die zum Anschluss des Umkreises des vorgewärmten Wassers dienen, zu den Temperaturfühler sowie zum System der Abnahme des Überflusses der Wärme-Siecherheitswärmetauscher(24).Zum Anschluss an die Heizanlage sind die Stützen(20 und 19) mit Innengewinde-1 Zoll(G1)(auf die beiden Seiten des Kamineinsätzes .Die Stützen die in unteren Teil des Wassermantels montiert sind(16,19), sind zum Anschluss des Rücklaufs von der Heizanlage. Die Abfuhr des vorgewärmten Speisewassers von dem Kamin zu der Heizanlage erfolgt mit Hilfe von zwei oberen Anschlussstützen(20)(auf die beiden Seiten des Wassermantels).

Die Stützen mit dem Aussengewinde ½ Zoll(23)sind die Vollendung des Sicherheitswärmetauschers(24).Die Muffe mit dem Innengewinde 1/2 (22) ist zum Anschluss des Fühlers von Sicherheitsventil vorgesehen, dass den Wasserdurchfluss durch den Sicherheitswärmetauscher (24) steuert. Sicherheitswärmetauscher (24)dient als Schütz vor Überhitzung des Wassermantels.

Wenn der Empfang der Wärme durch die Heizanlage geringer als Leistungsfähigkeit ist, kann die Wassertemperatur in dem Wassermantel drastisch steigen.In diesem Fall, wenn die Temperatur 95 +/- 2 C überschritten wird, öffnet thermische Ablaufsicherung den Wasserdurchfluss durch den Sicherheitswärmetauscher und dadurch wird das Wassermantel abgekühlt.Das Element(21) ist Montagenest des Temperaturfühlers der Steuerung , der die Arbeit der Drosselklappe und Umlaufpumpen steuert. Diese Drosselklappe ist in dem Kanal des externen Luftzufuhranschlusses montiert und steuert die Zuluft, unabhängig von der manuellen Regulierung.

Die Firma Kratki.pl erhebt den Anspruch auf Modifikationen des Kamineinsatzes ohne vorige Ankündigung. Die oben erwähnten Garantievorschriften begrenzen keinesfalls die Rechte des Verbrauchers im Bezug auf die Unstimmigkeit des Geräts, die aus dem Gesetz vom 27. Juli 2002 über die besonderen Kaufbedingungen resultieren.

Achtung!

Kamineinsätze mit Wasserinstallation sind dazu bestimmt, als Wärmequelle in offenen und geschlossenen Wasserheizungssystemen mit entsprechender Absicherung zu arbeiten, wo die zulässige Vorlaufwassertemperatur 100°C nicht überschreitet, der zulässige Arbeitsdruck nicht höher ist als bei den eingesetzten Geräten und das zirkulierende Wasser nur zu Heizzwecken verwendet wird und nicht aus dem System entnommen werden kann.

Kratki.pl-Einsätze können sowohl in offenen als auch in geschlossenen Kreisläufen von Zentralheizungssystemen arbeiten. Der Arbeitsdruck in einem geschlossenen System beträgt 2 bar.

1. Informations initiales

Cet appareil ne peut pas être la seule source de chaleur de votre habitation.

NOTE: Pour éviter tout risque d'incendie, l'installation de cet appareil doit respecter les normes en vigueur (D.T.U 24.1 et 24.2) Pour des raisons de sécurité les Instructions Techniques contenues dans ce manuel/ la conception et l'installation doivent impérativement être réalisées par un professionnel qualifié. Le conduit de cheminée devra être vérifié par un ramoneur ou un artisan qualifié avant l'installation de l'appareil. Après l'installation, un test tant technique que sécuritaire devra être effectué sur l'unité par des spécialistes dûment habilités.

Il vous est recommandé de lire attentivement l'intégralité de ce manuel aux fins de respecter les données d'installation et d'utilisation préconisées par le fabricant. Le non respect des directives d'installation engagera directement la responsabilité de l'installateur, et le non respect des critères d'utilisation de l'appareil engagera directement la responsabilité de l'utilisateur.

Le raccordement du système hydraulique de l'insert devra être réalisé conformément aux prescriptions préconisées dans le présent manuel d'installation:

- Le raccordement des composants du foyer (circuit hydraulique) avec le circuit hydraulique existant ou à créer.
- Le raccordement du conduit des fumées du foyer ;au tubage de cheminée conformément au D.T.U 24.1 et 24.2.
- L'aération de la pièce dans laquelle se situe le foyer hydraulique, ou son raccordement en air comburant si besoin est.
- Le raccordement des composants hydrauliques sur un kit hydraulique à créer ou existant.

Détails des informations concernant le raccordement des éléments hydrauliques du foyer au réseau à créer ou existant préconisés dans le présent manuel.

Les exigences liées aux conditions et principes d'installation des foyers/inserts chaudières ou à bouilleurs doivent-être conformes aux normes en vigueur du pays dans lequel l'appareil sera installé. L'inobservation de ces règles d'installation engagera directement la responsabilité de l'installateur, et non celle du fabricant.

- DTU 24.1: Travaux de fumisterie (norme NF P 51-201).
- DTU 24.2.1: Cheminées à foyer ouvert équipées ou non d'un récupérateur de chaleur utilisant exclusivement le bois comme combustible (norme NF P 51-202).
- DTU 24.2.2: Cheminées équipées d'un foyer fermé ou d'un insert utilisant exclusivement le bois comme combustible (norme NF P 51-203).
- D.T.U. 24.2.3: Cheminées équipées d'un foyer fermé ou d'un insert conçu pour utiliser les combustibles minéraux solides et le bois comme combustibles (norme NF P 51-204).
- DTU 65.11: dispositifs de sécurité des installations de chauffage central concernant le bâtiment (norme NF P 52-203)
- Décret 93-1185 du 22 octobre 1993 (avis publié au JO du 10/02/1994): fait référence à la norme NF D 35-376
- DTU 24.2.1 - DTU 24.2.2 – DTU 24.2.3
- Norme NF D 35-376
- Norme NF EN 13229: définition des niveaux de performances (rendements, émissions et autonomie)
- Fascicule de documentation D 35-001.

2. Usage prévu

Les foyers/inserts hydrauliques ou à bouilleur sont faits pour être utilisés avec du bois de type feuillus .Ils sont utilisé pour chauffer des appartements ou des maisons à usage d'habitation. Ils peuvent être utilisés comme chauffage principale ou secondaire (relève) ce qui est généralement son type principal d'utilisation. Ils peuvent être aussi utilisés avec un ballon tampon qui permet de faire de l'accumulation

et permettre ainsi de faire des économies de bois conséquentes, mais également de produire de l'Eau Chaude Sanitaire (E.C.S.). Dans le cadre de son installation, il est nécessaire de s'assurer d'un démontage aisé de l'appareil en cas de besoin. Il en va de même pour l'accès au conduit des fumées (ramonage). Il faut également assurer la ventilation et la diffusion de la chaleur par grilles d'aération à situer dans la hotte.

3. Description de l'appareil

Dessin 1. Le diagramme de construction général du foyer Chaudière (hydro) Zuzia avec échangeur vertical au-dessus de la chambre de combustion.

Dessin 2. Diagramme de construction général du foyer Chaudière (hydro) Zuzia avec échangeur horizontal au-dessus de la chambre de combustion.

Le composant principal du foyer chaudière est le corps de chauffe réalisé en acier (16) situé au-dessus de la chambre de combustion (1). La face de la chambre de combustion est la porte de fonte (2) équipée d'une vitre céramique réfractaire résistante à une chaleur homogène (3) et de son système de verrouillage (4.). La porte est constituée d'un cadre en fonte (5) vissé sur le corps de l'insert. En bas de la chambre de combustion (1) est située une pièce de fonte (6) vissée au corps de l'insert où est placé un cendrier. Au fond de la chambre de combustion il y a une grille de fonte (10) où le bois est brûlé. La grille doit être placée sur son logement. Un garde fou en fonte (11) empêche le bois en feu de prendre appui sur la porte pour ne pas gêner son ouverture (2). La cendre et les résidus de combustible non brûlés tombent dans le tiroir coulissant du cendrier (7) situé sous la grille en fonte. Dans la partie avant du tiroir du cendrier il y a une ouverture (8) équipée d'une poignée (9) qui permet de régler l'entrée d'air principale (primaire) nécessaire à la bonne combustion du bois. L'air secondaire réchauffé par les gaz résultant de la combustion du bois protège le verre de la porte contre le noircissement (3). Cet air est fourni par la fente située dans la partie supérieure du verre. Dans la partie haute du foyer chaudière se trouvent des tubulures remplies d'air (17) qui récupèrent la chaleur des fumées.

Pendant la combustion, les fumées passent entre les tubulures remplies d'eau (17) et se dirigent vers la buse (12) pour ensuite aller vers le conduit de cheminée. Dans la buse se trouve un clapet (13) qui peut être fermé ou ouvert en se servant de la poignée (15) qui ajuste l'angle d'ouverture du registre par un mécanisme adaptée (14) L'entrée du circuit chauffage central se fera sur le raccord inférieur (18). Le retour au circuit du chauffage central sera réalisé en partie supérieure sur le raccord (19).

Le reste des autres raccords (20) est utilisé pour fixer la sonde de température (MSK), (21) le serpentin de refroidissement, (22) sonde de température de la soupape de sécurité thermique.

3.1. Sélection de la puissance calorifique de production de chauffage central et d'eau chaude sanitaire (E.C.S)

Le critère de base pour choisir la puissance de l'installation est la puissance instantanée du foyer chaudière. Pour que l'installation de chauffage central / d'eau chaude sanitaire puisse atteindre la puissance nominale déclarée par le fabricant, la puissance absorbée de l'installation doit être approximativement égale à la puissance maximale du foyer chaudière. Vous trouverez dans les tableaux les caractéristiques des différents appareils.

4. Montage et installation du foyer chaudière

L'installation de nos appareils doit être effectuée par un professionnel compétent. Avant l'installation et la mise en service, merci de lire cette notice d'emploi et de vérifier qu'il ne manque aucune pièce. L'équipement doit être placé sur un support stable supportant le poids de l'installation, de préférence sur une plaque de béton (hauteur min 30 cm) ou un autre type de plaque fermée non inflammable. Une fois posé, l'appareil doit être ajusté. Ensuite, il doit être raccordé au circuit du chauffage central et au conduit de fumée. Il faut également brancher les appareils additionnels.

4.1. Principes d'une installation en toute sécurité

Le foyer chaudière doit être impérativement placé et installé de telle façon que soient respectés les règlements locaux, ou les normes nationales ou européennes en vigueur, y compris leurs avenants, et aussi conformément aux instructions indiquées dans cette notice d'emploi.

Conformément a ces principes:

- Le foyer chaudière doit être placé sur un plancher ininflammable d'épaisseur de 15 cm minimum. En cas d'installation sur un plancher en matière inflammable, il faut le protéger du foyer chaudière par un matériau ininflammable de 30 cm d'épaisseur.
- Le foyer chaudière, les tuyaux de raccordement au conduit de fumée d'ouverture etc. doivent être éloignés au moins de 60 cm des éléments de construction de la maison non protégés et à au moins de 30 cm des éléments de construction de la maison protégés par une couche de plâtre.
- Dans la pièce ou se trouve le foyer chaudière, prévoir une ventilation.
- Pour les conduits de fumée ainsi que la ventilation, prévoir des matériaux ininflammables de qualité. L'installation et la mise en marche d'un foyer chaudière doit-être impérativement réalisée par des installateurs qualifiés.

4.2. Principes de montage de l'installation d'extraction des fumées

Une condition fondamentale d'une installation sûre et économique du foyer chaudière est le recours à un conduit de cheminée efficace et un choix judicieux du diamètre de coupe transversale. L'évaluation de l'état du conduit de cheminée doit être réalisée par un spécialiste. Sur un conduit de cheminée on ne peut raccorder qu'un seul foyer.

La section du conduit de cheminée est calculée selon la formule suivante :

$$F = 0,003 \times \frac{Q}{\sqrt{h}} \text{ [m}^2\text{]}$$

F - section du conduit [m²],

Q - puissance nominale du foyer chaudière [kW],

h - hauteur de cheminée [m].

La buse du foyer chaudière doit être raccordée avec le conduit de cheminée en utilisant un tuyau en acier atteste de qualité. Le conduit de cheminée doit être construit en matériaux ininflammables et isolants. L'étanchéité du conduit doit être vérifiée. La section du conduit peut avoir une forme ronde ou carrée avec un diamètre ; 14x14 cm Pour les foyers avec un Ø de sortie des fumées jusqu'à 150mm, il faut une section de cheminée de 0,25m², pour les puissances supérieures exemple, Ø 180mm, il faut dans ce cas une section de cheminée de 0,38m² (14x27). Le diamètre du conduit doit être le même dans toute sa longueur - IM PORTANT : Un seul conduit de cheminée = un seul foyer

4.3. Principe de raccordement de l'insert chaudière sur le circuit de chauffage central

NOTA: Les foyers chaudières sont conçues pour être raccordées sur un circuit de chauffage central ou autres existant ou à créer en utilisant des installations du type vase d'expansion fermée ou ouvert. La température de l'eau du circuit ne doit pas excéder les 100°C. La pression de fonctionnement VOIR PLAQUE SIGNALÉTIQUE SITUÉ SUR L'APPAREIL.

- Les foyers chaudières sont raccordés au circuit de chauffage par des raccords équipés de joints étanches.

- Le raccordement du foyer Chaudière au réseau d'eau doit se faire sur une connexion équipée d'une vanne d'arrêt se situant.
- à 1 mètre environ de celui-ci.

L'installation, le raccordement, la mise en service doivent impérativement être réalisés par une entreprise qualifiée et habilitée par KRATKI PL ou ses représentants.

5. Combustible

5.1. Combustibles recommandés

- Le fabricant conseille d'utiliser pour votre foyer un bois sec d'arbres feuillus comme : hêtre, chêne, bouleau, aulne, charme etc. en longueur de bûche de 30-50 cm.
- L'humidité du bois utilisé ne doit pas dépasser 20%, ce qui correspond à du bois séché à l'abri de la pluie deux ans après l'abattage.

5.2. Combustibles déconseillés

Il faut éviter d'utiliser des bûches dont l'humidité dépasse 25% à cause de la diminution des paramètres techniques comme par exemple la puissance. Il est également déconseillé d'utiliser des bûches de petites tailles et des brindilles à cause d'une augmentation trop rapide de la température de l'eau entraînant un risque d'incendie du foyer chaudière.

Il est vivement déconseillé d'utiliser du bois de résineux comme le sapin. D'une part à cause de l'importante émission de fumée que ce type de bois provoque et d'autre part à cause de sa capacité à encrasser le foyer, vous obligeant à un nettoyage fréquent du foyer chaudière et du conduit de cheminée.

6. Principes de fonctionnement

6.1. Allumage et chargement de combustibles

La seule façon correcte et recommandée d'allumer un poêle-cheminée est de le faire par le haut. Pour allumer le feu dans le poêle-cheminée, ouvrez tous les registres et clapets d'air, puis utilisez la poignée pour ouvrir la porte du poêle-cheminée. Tout d'abord, au centre de la chambre de combustion, alternez les bûches (pas plus de trois couches de bûches d'un diamètre d'environ 10 à 13 cm). Des bûches plus petites (d'un diamètre d'environ 2 à 5 cm) sont placées sur les bûches de manière à ce que l'air circule librement entre elles. Les allume-feu doivent être placés sur le dessus. Il est interdit d'utiliser d'autres matériaux pour le bois d'allumage que ceux spécifiés dans le mode d'emploi. Ne pas utiliser de produits chimiques inflammables tels que l'huile, l'essence, les solvants, etc. pour le bois d'allumage.

Le bois d'allumage doit être allumé et la porte fermée. L'allumage peut prendre plusieurs minutes. Si le tirage de la cheminée est insuffisant, la porte du poêle-cheminée doit être descendue en l'ouvrant pendant la phase initiale de l'allumage. Si le poêle-cheminée n'est pas équipé d'une prise d'air extérieure, il est conseillé d'ouvrir la fenêtre de la pièce où se trouve l'appareil.

Ravitailer et réguler la combustion

Après avoir allumé le feu, attendez que le lit de braises se forme, puis remplissez le foyer de l'insert avec du bois, en disposant le combustible de manière à ce qu'il remplisse raisonnablement le foyer. Calculez la masse de la charge en fonction de la puissance du poêle-cheminée. On considère que 1 kg de bois avec un taux d'humidité allant jusqu'à 20 % donne une puissance de 3 kW. Lors du ravitaillement, appliquez le principe selon lequel la porte avant doit être ouverte lentement, tout en ouvrant la vitre si le poêle en est équipé. Après avoir allumé le combustible, fermez le registre d'air afin que le processus de combustion ne soit pas trop rapide. Avant de fermer le registre d'air, assurez-vous que le combustible brûle avec suffisamment d'intensité pour que le feu ne s'éteigne pas en réduisant le flux d'air. Si le poêle-cheminée est équipé d'une vitre, celle-ci doit être fermée pendant cette phase de combustion. La porte avant du poêle-cheminée doit être fermée pendant la combustion. Pendant la phase finale du cycle de combustion, le registre d'air doit être ouvert à 100 % pour permettre au combustible restant de se consumer. Le rechargement ne doit être effectué que lorsqu'il ne reste plus qu'une couche de braises incandescentes dans le foyer. L'intensité de la combustion du combustible dans le poêle-cheminée doit être régulée, car de longues périodes de températures de combustion maximales continues peuvent entraîner une surchauffe des pièces sensibles et les endommager. Le contrôle du processus de combustion permet également de réduire la consommation de combustible, car il prolonge le cycle de combustion et garantit une utilisation optimale de l'énergie.

6.2. Mode de fonctionnement normal du foyer chaudière

Pour chauffer le foyer chaudière il faut utiliser des bûches de feuillus, avec une longueur de bûche de 30 cm et un diamètre de 30-50 cm et des agglomérés de lignite.

Pour obtenir la puissance maximale, il faut charger le foyer chaudière avec 4-5 bûches et ouvrir complètement l'obturateur d'air (9). Pour baisser la puissance, il faut charger le foyer chaudière avec 3-4 bûches et fermer partiellement l'obturateur d'air (9).

6.3. Mode de fonctionnement à puissance minimale (temps de marche prolongé)

Le foyer chaudière peut fonctionner à une puissance minimale. Dans ce cas le temps de combustion peut être prolongé ; plus de trois heures avec une charge de trois grosses buches si l'obturateur d'air (9) est complètement fermé, et le tirage de la cheminée est d'environ 6 Pa.

6.4. Recommandations (utilisation normale de l'appareil)

Pendant l'utilisation des foyers chaudières il faut respecter quelques règles:

1. Avant l'allumage du feu dans les foyers chaudières il faut:

- vérifier le niveau de l'eau dans l'appareil
- contrôler le conduit de cheminée et les appareils additionnels
- vérifier si la vase d'expansion, soupapes, les tuyaux et tous les éléments de l'installation sont en bon état de marche.

2. Utiliser des gants de protection et des outils adaptés pour les foyers chaudières. 3. En cas de gel pendant l'hiver si le foyer chaudière n'est pas mis en marche il faut impérativement vider la chaudière de l'eau.

4. Pensez à installer une ventilation dans les locaux chauffés par le foyer chaudière.

5. Il est interdit de déposer des objets en matières inflammables sur l'appareil et à proximité.

6. Ne pas installer de ventilation mécanique dans les locaux où le foyer chaudière est installé.

7. Le foyer chaudière se remplit avec de l'eau et dans les régions où la température descend en dessous 0°C il est possible d'ajouter un antigel de préférence EKOBAL.

8. Quelques conseils pratiques pour faciliter l'utilisation du foyer chaudière, et améliorer la sécurité des usagers de foyers chaudières.

- La vitre de l'appareil peut être très chaude (>100°C), attention aux risques de brûlures notamment pour les enfants
- ne jamais jeter d'eau pour éteindre le feu
- l'appareil dégage (par rayonnement à travers le vitrage) une importante chaleur, ne pas placer de matériaux ni d'objets sensibles à la chaleur à une distance inférieure à 100 cm de la zone vitrée.
- vider le contenu du cendrier dans un récipient métallique ou ininflammable exclusivement réservé à cet usage. Attention, les cendres peuvent être brûlantes et capables d'amorcer un feu.
- pour améliorer le fonctionnement du foyer chaudière il faut prévoir une bonne ventilation des locaux dans lequel le foyer chaudière est installé.
- Dans le cas d'incendie du foyer chaudière il faut fermer l'obturateur (9), fermer la buse (13) avec la poignée (15) et appeler les pompiers.

La poignée est amovible pour qu'il soit possible de l'enlever pour éviter qu'elle soit chaude.

6.5. Nettoyage du foyer et du conduit de fumée

Pour un bon fonctionnement du foyer chaudière il est recommandé de nettoyer régulièrement la chambre de combustion (1), la grille (10), sortie des fumées (17) ainsi que les tuyaux de cheminée.

Pour nettoyer les tuyaux de fumée il faut utiliser une brosse métallique. Le ramonage mécanique doit être effectué plusieurs fois par an dont une fois pendant la période de chauffe. Il doit être fait par une entreprise qualifiée qui devra remettre, après l'intervention, un certificat de ramonage.

A l'occasion du nettoyage du conduit de cheminée il faut:

- vérifier l'état de tous les appareils, surtout des éléments comme les joints d'étanchéité, fermetures, clapets.
- vérifier l'état de tous les tuyaux, les raccords (s'ils résistent bien, et s'ils sont étanches).

7. Pièces de rechange

La société kratki.pl garantie la livraison des pièces de rechange pendant toute la durée de l'exploitation de l'appareil. Pour obtenir les pièces demandées, merci de contacter le service de vente ou votre revendeur.

8. Conditions de garantie

Le bon fonctionnement de nos foyers chaudières repose sur une pose effectuée selon les règles de l'art et le respect impératif des normes, de la réglementation en vigueur et de notre notice d'installation et d'utilisation. Il est interdit de modifier le foyer chaudière et d'ajouter un changement dans le concept de foyer chaudière. Les conditions détaillées de la garantie sont données dans le bulletin de garantie. Le fabricant concède une garantie sur le bon fonctionnement du foyer de 5 ans depuis la date de vente (confirmée par le cachet du point de vente ou de notre usine et par la signature du vendeur) En cas de défaut d'un matériau, le fabricant garantit une réparation gratuite.

Le fabricant s'engage à examiner la réclamation dans les 14 jours qui suivent la réception de la déclaration du défaut par écrit, accompagnée impérativement de la carte de garantie dûment complétée et de la preuve d'achat. Toutes réparations et/ou modifications du foyer non autorisées entraînent automatiquement l'annulation de la garantie.

La garantie couvre:

- Les éléments en fonte;
- Les éléments mobiles du mécanisme qui contrôle le connecteur du conduit des fumées;
- La grille du foyer n'est couverte que pour une période d'une année à dater de la facture de vente.

Attention !!!

La garantie ne couvre pas la vitre, les joints d'étanchéité du foyer, et les plaques de vermiculite.

La garantie ne couvre pas les endommagements dus au non respect des normes, de la réglementation en vigueur et de notre notice d'installation et d'utilisation et à cause d'événements qui ont endommagés le foyer chaudière pour lesquels le fabricant n'est pas responsable. La garantie ne couvre pas les dommages causés par l'usure normale. La garantie ne couvre pas le remplacement des pièces qui ont été abimées à la suite du non respect de notre notice d'installation et d'utilisation.

La garantie sera prolongée de la période entre la date de la déclaration du défaut du foyer chaudière et la date de la réparation du foyer chaudière, cette période sera notée dans le bulletin de garantie. Tout dommage causé par un mauvais usage, un entretien inapproprié, non respect de la présente notice provoquent la perte de la garantie s'ils engendrent un changement en qualité du produit.

Pour tous les foyers chaudières, il est interdit d'utiliser du charbon comme combustible. L'utilisation du charbon entraîne automatiquement l'annulation de la garantie. En déclarant un défaut, le client doit signer une déclaration de non utilisation de charbon et d'autres combustibles interdits. Ensuite le foyer chaudière subit une expertise. Si celle-ci démontre l'utilisation de combustibles interdits, le client perdra automatiquement la garantie et subira les frais causés par la réclamation et l'expertise.

Pour éviter tous problèmes vous devez obligatoirement remplir la Procédure de réception concernant les dommages liés au transport.

Le bulletin de garantie donne droit aux réparations gratuites.

Le bulletin de garantie sans date, cachet, signature ou avec un texte ajouté ou barré par des personnes non autorisées est automatiquement invalide.

Dans le cas de perte du bulletin de garantie, aucun duplicata n'est délivré !!!

N° de série
Type d'appareil

Les règles ci-dessus concernant la garantie en aucune manière ne suspende, limite ou exclue les droits des consommateurs à l'égard de la non-conformité du bien au contrat, comme indiqué par la loi du 27 Juillet 2002 sur les conditions particulières de vente au consommateur. Afin d'améliorer constamment ses produits, les réserves de la société Kratki.pl à droit de modifier ses appareils sans préavis.

SECURITE D'UTILISATION

Pendant l'utilisation du foyer chaudière il faut respecter les précautions suivantes:

- Le foyer chaudière ne doit pas fonctionner sans eau.
- Il est interdit d'éteindre le feu dans la chambre de combustion en utilisant de l'eau.
- La vitre de la porte peut atteindre une température supérieure à 100°C.
- Dans la pièce ou le foyer chaudière est installé, il faut assurer le flux de l'air nécessaire à la combustion et à la ventilation de la pièce.
- Il ne faut pas remplir le foyer avec un trop grand nombre de bûches (surtout petites), car cela peut endommager la porte et perturber le fonctionnement du foyer chaudière.

POUR LA SECURITE DU FOYER CHAUDIERE.ET CONTRE LA SURCHAUFFE , LE FABRICANT RECOMMANDE L'UTILISATION:-

- Du contrôleur à microprocesseur MSK (foyer)
- Du contrôleur à microprocesseur MSP (pompe)
- Batterie ZZA-400-S
- Batterie ZZA-300-A

9. Notre dernière version de foyer chaudière avec serpentin de refroidissement

Pour éviter la surchauffe de l'eau dans le réseau de chauffage central, il est possible d'ajouter un échangeur de chaleur. L'échangeur de chaleur est un serpentin qui est installé à l'intérieur du foyer chaudière. De l'eau circule dans le serpentin et refroidit le liquide dans le foyer chaudière.

Le serpentin de refroidissement est un tuyau en cuivre (diamètre 12mm). Deux sorties du serpentin se trouvent à l'extérieur du foyer. Pour optimiser sa fonction, la soupape de sécurité doit être installée en même temps que le serpentin. Nous vous conseillons la soupape thermique de sécurité type STS 20. La soupape de sécurité est un appareil de protection contre la surchauffe des foyers chaudières. Elle est contrôlée par la température. Il faut la brancher sur la tuyauterie d'entrée du serpentin. La soupape est connectée avec la sonde de température par un câble (longueur 1,3m). La sonde doit être placée dans l'ouverture (24) spécialement conçue pour elle dans le foyer chaudière. La soupape est contrôlée par la température de l'eau qui est mesurée à l'intérieur du foyer chaudière.

Quand la température de l'eau dans le foyer chaudière atteint 97°C, la soupape de sécurité s'ouvre et injecte de l'eau froide dans le serpentin. L'eau dans le foyer chaudière sera progressivement refroidie.

Entretien

Si la soupape en position fermée présente des pertes d'eau, l'eau circule donc toujours dans le serpentin. Dans les conditions normales d'utilisation il suffit de nettoyer régulièrement le siège et le groupe obturateur-ressort en appuyant plusieurs fois sur le bouton rouge pour provoquer le rinçage des pièces mentionnées. Si cette opération ne suffit pas il faut:

- 1 Fermer la vanne de l'alimentation d'eau. Cette vanne doit toujours être installée en amont de la soupape de sécurité.
- 2 Dévisser l'écrou et sortir le groupe obturateur-ressort.
- 3 Nettoyer parfaitement à l'eau ces pièces, spécialement le siège.
- 4 Remonter l'ensemble écrou ressort obturateur et introduire le tout dans le corps en serrant bien l'écrou.

Condensation

La condensation à l'intérieur de la chambre de combustion est provoquée du fait du non entretien du foyer chaudière. Ceci a pour effet de:

- La condensation se forme sur les murs intérieurs de la chambre de combustion,
- La fumée quittant le foyer chaudière reste dans la chambre de combustion,
- Le verre de la porte de la chambre de combustion est noircie par les fumées,
- La registre de contrôle d'air devenu gluant ne fonctionne plus.

Pour éviter les effets ci-dessous il est recommandé de:

- Maintenir la température d'ensemble entre 70 et 75°C.

- Régler le thermostat de pompe de circulation à 55°C.,

Un thermostat réglé de façon optimale permettra l'installation de chauffer plus rapidement et en toute sécurité. La différence de température d'eau entre la température de travail désirée et la température d'eau de retour ne doit pas être supérieure à 20°C. Pour cela la température d'eau de retour ne doit pas être inférieure à 50°C. Que le contenu d'humidité du bois ne soit pas supérieure à 20%. Ceci est lié à la température du point de rosée (la sortie de vapeur d'eau du bois de chauffage) de 48°C. La combustion appropriée de carburant est essentielle au bon fonctionnement de l'installation.

Le combustible approprié est par exemple ; le hêtre, le bouleau ou plus simplement tous les feuillus ayant un taux d'humidité ne dépassant pas 20%. On recommande un nettoyage fréquent conforme à nos directives et aux règles en vigueur de la chambre de combustion et du conduit des fumées.

11. Insert AQUARIO

Insert de cheminée avec circuit de refroidissement AQUARIO. **Dessin 3.**

La partie principale de l'insert de cheminée avec un circuit de refroidissement est la Chemise d'eau en acier (16) située au-dessus de la chambre de combustion (1). La porte en acier (2) équipée d'un verre calorifuge uniforme (3) et d'une fermeture avec une poignée (4) constitue la paroi frontale de la chambre de combustion (1). La porte est montée dans l'armature (5). La chambre de combustion (1) est marquetée avec les formes Termotec (27). Le plancher de double-parois constitue également la chambre d'air (6) sert de base au système. L'arrivée d'air est effectuée à l'aide de la pipe extérieure de diamètre de 135 millimètre (8) équipé d'un mécanisme d'ajustement (7). La ventilation de la chambre de combustion est également effectuée au moyen d'ouvertures situées dans le mur arrière - le système brûlant de vapeur. L'insert d'Aquario est un insert grateless. Le processus brûlant a lieu sur le four, le soi-disant burning de dans-cendre. Le plancher - le panneau d'Termotec (élément de revêtement de chambre de combustion (27)) là où le burning de carburant a lieu constitue la base de la chambre de combustion. L'embarquement en acier (9) se protège contre le carburant d'un rouge ardent débordant la chambre de combustion hors de la porte. Perte de four : la cendre et les restes en bois non brûlés sont enlevés à l'aide d'une pelle et une brosse, un aspirateur de four ou une prolongation à un aspirateur industriel. L'ajustement d'air est effectué à l'aide de la poignée (7). La poignée d'ajustement (7) s'est déplacée au maximum vers la gauche signifie que l'air primaire est ouverte, et la poignée déplacée vers la droite signifie que l'air est fermée.

Le déflecteur inférieur de vermiculite (26) est situé au-dessus de la chambre de combustion.

Le déflecteur en acier supérieur (25) est situé au-dessus de lui. Les tubes de feu verticaux de chauffe-eau (17) sont soudés sur le haut à l'intérieur des murs du chauffe-eau (18). Le déflecteur en acier (25) et les tubes de feu verticaux de chauffe-eau constituent le canal normal de convection pour l'écoulement de vapeur, intensifiant l'échange thermique. Pendant le processus brûlant à l'intérieur de l'insertion, les vapeurs lavent les murs de la chambre de combustion (1), puis passent sous les déflecteurs inférieurs et supérieurs et traversent les tubes de feu verticaux (17) et puis balayent le chauffe-eau (18), transmettant intensivement la chaleur à l'eau. Après, elles passent dans la conduite de cheminée (10) et par le canal de fumée menant à la cheminée.

Un amortisseur réglable (11) est installé dans la conduite de cheminée. La position de l'amortisseur est ajustée au moyen du mécanisme plus humide (12). La traction du mécanisme plus humide dehors à l'aide de la poignée plus humide (13) est équivalente à ouvrir la couverture de sortie de vapeur (11). L'amortisseur inférieur (14) est une partie intégrale de l'insert. Il est situé directement au-dessus de la chambre de combustion (1) et il constitue une prolongation du déflecteur en acier supérieur (25) sur sa longueur entière. L'ouverture de lui dans la phase préliminaire du processus brûlant fait le chemin des vapeurs au short de cheminée, qui produit automatiquement d'une meilleure ébauche. La fermeture de elle à l'aide de la poignée inférieure d'amortisseur (15) signifie diriger les vapeurs entre les deux déflecteurs - (25) les inférieurs (26) et supérieurs (étager de fumée), qui rendent le chemin de vapeur plus long. Figure 7. ; grâce à laquelle la combustion des particules de (bois)carburant qui n'ont pas été

brûlées plus tôt dans la chambre de combustion (1) a lieu dans l'espace entre les déflecteurs et au-dessus du déflecteur en acier. La chaleur additionnelle gagnée de cette façon est transmise aux tubes de feu verticaux de chauffe-eau (17) et à la veste d'eau (système) (16). (Des 13) poignées plus humides (15) sont équipées de l'ajustement de position progressif d'amortisseur.

La veste d'eau (système) (16) est équipée des pipes fixes de moignon qui sont utilisées pour la relier au système heated de chauffage central de l'eau, aux sondes thermiques et au système excessif de transmission de chaleur - le serpentin de chauffage (24). Les pipes de moignon (20) et (19) avec le fil femelle de 1 pouce (26 x 34) sont prévues pour relier l'insertion au système de chauffage central (le droit et l'aile gauche de l'insertion - raccordement en travers pour l'approvisionnement/retour recommandés). Les pipes de moignon (19) avec le fil femelle de 1 pouce (26 x 34) adapté dans la partie plus inférieure de la veste d'eau (système) (16) sont prévues pour le retour se reliant de l'eau de l'installation de chauffage central. Les pipes de moignon (20) adaptées dans la partie supérieure de la veste sont prévues pour la sortie heated se reliant de l'eau à l'installation de chauffage central (le droit et l'aile gauche de l'insertion - raccordement en travers pour l'approvisionnement/retour recommandés).

Les sorties filettées en 1/2' pouce mal (15x21) (23) constituent les extrémités du serpentin de chauffage les (24). La sortie de la sonde thermique de valve (22) filettée en 1/2' pouce (15x21) est prévue pour relier le tube capillaire de la sonde thermique de soupape de sûreté qui commande l'activation d'écoulement d'eau par le serpentin de chauffage (24). Le serpentin de chauffage (24) est un élément qui protège la veste d'eau contre la surchauffe. Si la transmission de chaleur par l'installation de chauffage central est inférieure à la capacité produite par l'insertion, la température de l'eau dans la veste d'eau peut s'élever à un niveau dangereux. En ce cas, quand la température de 95°C +/- le °C 2 est dépassée, la valve thermique ouvre l'écoulement d'eau par le serpentin de chauffage, qui refroidit l'eau dans la veste d'eau (système). L'élément (21) est la douille de support de la valve thermique de contrôleur de cheminée, qui commande le fonctionnement du système (pompes de chauffage central) et de la valve d'étranglement facultative d'air. Une telle valve d'étranglement est montée dans le canal d'air de l'extérieur de du bâtiment et commande la quantité d'air retirée par la cheminée ; elle fournit l'optimisation du processus brûlant.

Attention !

Les inserts de cheminée avec installation à eau sont conçus pour fonctionner comme source de chaleur dans des systèmes de chauffage à eau ouverts et fermés avec une protection adéquate, où la température acceptable de l'eau d'alimentation ne dépasse pas 100°C, la pression de service acceptable n'est pas supérieure à celle des dispositifs appliqués et l'eau en circulation est utilisée uniquement à des fins de chauffage et ne peut pas être retirée du système.

Les inserts Kratki.pl peuvent fonctionner dans les circuits ouverts et fermés des systèmes de chauffage central. La pression de travail dans un système fermé est de 2 bars.

1. Вступительная информация

Камин не может быть единственным средством обогрева помещения..

ВНИМАНИЕ: Для того, чтобы избежать возникновения пожара камин с водяной рубашкой должен быть установлен согласно соответствующим строительным нормам и правилам, а также техническим рекомендациям, представленным в данной инструкции по установке и эксплуатации. Проект установки камина должен быть выполнен квалифицированным специалистом. Перед вводом в эксплуатацию необходимо провести техническую оценку, подтвержденную актом приема, а также заключением трубочиста и противопожарного специалиста.

Мы рекомендуем Вам внимательно прочитать данную инструкцию для того, чтобы получить как можно больше пользы и удовольствия от пользования камином с водяной рубашкой.

За последствия, наступившие в результате нарушения правил пожарной безопасности и несоблюдения настоящей инструкции, ответственность несет пользователь камина с водяной рубашкой.

Камин с водным комплексом должен быть установлен согласно настоящей инструкции по эксплуатации. Особое внимание следует обратить на:

- монтаж комплектующих элементов камина с водным комплексом согласно их назначению,
- подключение камина с водным комплексом к отводу продуктов сгорания и дымоходу,
- обеспечение соответствующей вентиляции помещения, в котором устанавливается камин с водным комплексом,
- подключение камина с водным комплексом к системе центрального отопления и/или горячей воде.

Подробная инструкция по установке каминов с водным комплексом находится в дальнейших разделах инструкции. Требования, касающиеся условий и правил установки топок, таких как камин с водным комплексом, можно найти в действующих на территории каждой страны нормах, а также в отечественных и локальных нормативных документах. Решения, которые содержат эти нормы, следует соблюдать.

На территории Польши в этой области действуют следующие законодательные акты:

- Постановление Министра инфраструктуры от 12.04.2002 г. о технических условиях, которым должны соответствовать здания и их расположение (Законодательный вестник за 2002 г. № 75, от 15.06.2002г. раздел 4.)
- Стандарт PN-91/B-02413 «Отопление и теплофикация. Защита открытых систем отопления»
- Стандарт PN-EN 13229:2002 Каминные вставки, работающие на твердом топливе. Требования и испытания.
- Стандарт 13229:2002/A1:2005 Каминные вставки, работающие на твердом топливе. Требования и испытания.
- Стандарт PN-EN 13229:2002/A2:2005 (У) Каминные вставки, работающие на твердом топливе. Требования и испытания.

Рекомендуем строго придерживаться требований, изложенных в вышеуказанных правилах. Если установка топки происходит в другой стране, необходимо пользоваться законодательными актами и правилами, принятыми этим государством.

2. Предназначение устройств

Камин предназначен для сжигания лиственной древесины, служит для обогрева квартир и помещений, где он установлен. Он может быть использован в качестве дополнительного источника тепла. Могут быть подключены к тепловому узлу с водоподогревателями или питать систему ц.о.

Облицовка камина должна быть спланирована таким образом, чтобы была возможность монта

жа и демонтажа без ее уничтожения или повреждения камина. Более того, она должна обеспечить доступ воздуха, необходимого для горения и вентиляции с использованием подходящих решеток, а также легкий доступ к дымоходной трубе или дроссельной заслонке.

3. Описание устройств

Рисунок 1. Общая схема устройства камина Zuzia с вертикальным нагревателем и водным комплексом.

Рисунок 2. Общая схема устройства камина с водным комплексом.

Основной частью камина с водным комплексом является стальной ватержаке (16), в котором находится камера сгорания (1). Переднюю стенку топочной камеры представляет собой чугунная дверца (2) имеющая цельное жаропрочное стекло (3) и засов (4). Оси установлены в чугунной раме, прикрепленной к кожуху топки(5). Снизу топочная камера (1) ограничена чугунным листом (6), на который установленышамотные плиты и чугунный колосник, на котором происходит сгорание загруженного в топку топлива. Над чугунным листом устанавливается чугунная колосниковая решётка (10), на которой происходит сгорание топлива. Решетка зольника должна быть размещена ребрами вверх. Чугунный передний заборчик топки (11) защищает от высыпания раскаленного топлива из камеры сгорания после открытия дверцы (2). Топочные отходы: зола и остатки несгоревшего топлива накапливаются в выдвижном ящике зольника (7), находящемся под решеткой. В передней части ящика зольника устанавливается окошечко (8), снабженное регулируемым дросселем с ручным управлением (9), который регулирует количество первичного воздуха нужного для сгорания топлива. Вторичный воздух служит для дожигания летучих продуктов газификации, а также для догорания мелких частиц топлива, вынесенных из слоя потоком газов, и защищает жаропрочное стекло (3) от задымления, поступая через щель находящуюся в верхней части стекла. Над камерой сгорания находятся дымогарные трубы, являющиеся естественными конвекционными каналами для течения продуктов сгорания, а также устройствами, интенсифицирующими теплообмен.

Во время эксплуатации после разжигания топлива газы сгорания омывают стены топочной камеры и протекая между дымогарными трубами попадают в дымоход (12), а затем через дымоход в дымоотвод. В дымоходе устанавливается регулируемый шибер (13). Для регулировки угла открытия шибера, с помощью специального механизма (14), служит шишка (15).

Приток циркуляционной воды из установки в камин с водным комплексом происходит с помощью нижних патрубков (18). Отвод подогретой воды, которая питает систему центрального отопления (из камина с водным комплексом) происходит тоже с помощью верхних патрубков (19). Остальные верхние патрубки (20), (21)

Другие соединения используются для установки датчика температуры (МСК), змеевика (21) и датчика термо клапана (22).

3.1. Подбор термической мощности установки центрального отопления и/или горячей воды

Основным условием выбора термической мощности установки является номинальная временная мощность водной системы камина. Для того, чтобы система центрального отопления и/или горячая вода могла принять рекомендованную Производителем мощность (среднюю) водного комплекса, ее мощность приема должна равняться или иметь как можно более близкое значение к номинальной временной мощности водного комплекса. Основные технические характеристики представлены в таблице №1 (стр. 8/9).

4. Монтаж и установка камина с водным комплексом

Установка и подключение установки должны осуществляться специалистами, имеющими соответствующие разрешения и опыт работы.

Перед установкой камина с водным комплексом к системе центрального отопления и установке внутреннего сгорания необходимо прочитать инструкцию по эксплуатации, а также внимательно осмотреть камин, проверить соответствие комплектуемых заявленным в техническом паспорте, целостность всей конструкции, надежности соединений.

Камин с водным комплексом необходимо приподнять над уровнем пола примерно на 30 см, для этого возводится специальный фундамент.

Установленное на фундаменте устройство необходимо выровнять поуровню, а затем подключить к системе центрального отопления и дымоходу, а также произвести монтаж комплектуемых камина с водным комплексом.

4.1. Правила техники безопасности при установке камина с водным комплексом

Правила безопасности и гигиены труда, правильного и безопасного монтажа камина с водным комплексом, вентиляции и подключения к вытяжным проводам и каналам отводящим продукты сгорания изложены в Постановление Министра инфраструктуры от 12.04.2002 г.

о технических условиях, которым должны соответствовать здания и их расположение (Законодательный вестник за 2002 г. № 75, от 15.06.2002 г. раздел 6 § 265 пункт 1; § 266 пункт 1; § 267 пункт 1).

Согласно этим правилам:

- Камин с водным комплексом должен располагаться немного (около 15 см) выше уровня пола. Место, где Вы предполагаете установить камин, должно находиться в мин. 30 см от легковоспламеняющихся предметов. Пол вокруг камина должен быть выложен негорючим материалом (как минимум 30 см) с каждой стороны;
- Топка камина с водяной рубашкой, присоединительные трубы и очистительные щели должны находится на расстоянии как минимум 60 см от неизолированных, легковоспламеняющихся элементов конструкции здания, а от элементов, отделанных штукатуркой (слой которой составляет 25 мм), или другими облицовочными материалами - как минимум 30 см.
- В помещении, в котором будет установлен камин, должны быть условия для нормального функционирования системы вентиляции. Для того чтобы камин правильно работал, должно быть обеспечено необходимое количество воздуха.
- Отводы топочных газов и корпус дымохода, а также вентиляционные каналы в помещении, в котором будет установлен камин с водяной рубашкой, должен быть выполнен из сертифицированных негорючих материалов.

4.2. Правила монтажа вытяжной вентиляции

Основным условием надежной и экономичной эксплуатации камина с водным комплексом является исправное техническое состояние и идеально подобранный по поперечному сечению дымоход. Оценку технического состояния дымохода должен произвести трубочист. К дымоходу запрещено подключать воздухопроводы, а также другие мобильные или стационарные устройства.

Сечения дымохода рассчитывается согласно формуле:

$$F = 0,003 \times \frac{Q}{\sqrt{h}} [m^2], \text{ где}$$

F - сечение дымохода [m²],

Q - номинальная тепловая мощность камина [kW],

h - высота дымохода [m].

Дымоход камина с водным комплексом необходимо соединить с дымоотводом, для этого используем стальную трубу, выполненную из сертифицированного материала, которую вставляем между выходом дымохода и входом дымоотвода.

Материал, из которого изготовлен дымоотвод должен быть огнеупорным, приспособленным к

постоянному высокотемпературному влиянию дымовых газов. Дымоотвод должен быть произведен из негорючих материалов, позволяющих удержать постоянную температуру. В противном случае дымоотвод необходимо изолировать соответствующим изолирующим материалом или установить двухкожуховый дымоотвод (часть выше крыши). Дымоотвод и дымоходы должны быть проверены на герметичность. Недопустимы трещины, перекосы, неплотности. Дымоход может иметь круглое или квадратное сечение с внутренними размерами 14 x 14 см или диаметр $\varnothing 150$ мм для каминов с камерой сгорания до 0,25 м² соответственно для коминов с более крупной камерой сгорания размер дымохода ровный 14 x 27 см или диаметром $\varnothing 180$ мм. Сечение дымовой трубы должно быть одинаковым по всей ее высоте, стенки трубы должны быть гладкими. В конструкции дымовой трубы не допускается наличие сужений и поворотов, изменяющих направление движения продуктов сгорания. К дымовой трубе может быть подключено только одно обогревательное устройство.

4.3. Правила монтажа системы центрального отопления

ВНИМАНИЕ: Согласно действующим нормам на территории Республики Польша камины с водяной рубашкой используются в качестве источники тепла в герметичных системах центрального отопления с открытым циклом с защитой в соответствии со стандартом PN-91/B- 02413, согласно которому максимальная температура подаваемой воды 100 °С, максимальное рабочее давление не превышает давления, характерного для всех примененных устройств, а циркуляционная вода используется исключительно в отопительных целях, и которую нельзя брать из системы.

Для включения камина с водяным контуром в систему центрального отопления следует применять соединительные муфты или фланцы. Источник подачи циркулирующей воды в камин и систему центрального отопления должен располагаться за пределами камина (на расстоянии как мин. 1,0 м).

Установка и ввод в эксплуатацию камина с водяным плащом должны осуществляться квалифицированными специалистами с соответствующим опытом установки и обслуживания каминов.

5. Топливо

5.1. Рекомендованное топливо

- производитель рекомендует использовать лиственные породы дерева: дуб, бук, граб, ольха, береза, ясень и т.п., размеры дров или щеп: длина-около 30 см, диаметр - от 30 до 50 см.
- влажность древесины, примененной в устройстве, не должен превышать 20%, что характерно для 2-летней древесины, хранившейся под накрытием.

5.2. Нерекомендованное топливо

Топить дровами влажность которых выше чем 20% не рекомендуется, поскольку это может привести к несоответствию заявленных технических характеристик - снижение тепловой мощности. Для работы камина не рекомендуется использовать мелкие дрова и щепы, что может вызвать резкое повышение температуры воды – кипение воды сопровождается значительным повышением температуры и давления продуктов сгорания, в крайнем случае, привести к пожару. Категорически не рекомендуется использовать дрова из хвойных пород со смолистой древесиной, которые способствуют большему загрязнению камина и потребность в частой чистки устройства и дымохода.

5.3. Запрещенное топливо

Запрещается растапливать камин легковоспламеняющимися или горючими жидкостями. Запрещается бросать в топку бытовые отходы, изделия из пластмассы и прочих материалов, которые могут привести к загрязнению окружающей среды и возникновению огня в дымоходе вследствие его загрязнения.

6.1. Растопка и подача топлива

Единственный правильный и рекомендуемый способ зажечь каминную печь - сверху. Чтобы разжечь огонь в каминной топке, откройте все заслонки и воздушные заслонки, а затем с помощью ручки откройте дверцу каминной топки. Сначала в центре топки чередуйте поленья (не более трех слоев поленьев диаметром около 10 - 13 см). Более мелкие поленья (диаметром около 2 - 5 см) укладываются поверх поленьев так, чтобы между ними был свободный поток воздуха. Сверху должны быть положены зажигалки. Запрещается использовать для растопки другие материалы, кроме тех, что указаны в инструкции по применению. Не используйте для растопки легковоспламеняющиеся химические продукты, такие как масло, бензин, растворители и т. д.

Растопка должна быть зажжена, а дверца закрыта. Разжигание может занять от нескольких до нескольких минут. Если в дымоходе нет достаточной тяги, разблокируйте дверцу каминной печи, распахнув ее настежь в начальной фазе розжига. Если каминная печь не оборудована притоком воздуха снаружи, рекомендуется открыть окно в комнате, где находится устройство.

Дозаправка и регулировка горения

После розжига огня дождитесь образования слоя углей, затем заполните топку вставки дровами, расположив их таким образом, чтобы они в достаточной степени заполнили топку. Рассчитайте массу груза, исходя из мощности печи. Считается, что 1 кг дров с влажностью до 20 % дает 3 кВт мощности. При загрузке топлива руководствуйтесь принципом, согласно которому переднюю дверцу следует открывать медленно, одновременно открывая стекло, если печь им оснащена. После розжига топлива закройте воздушную заслонку, чтобы процесс горения не был слишком быстрым. Перед тем как закрыть воздушную заслонку, убедитесь, что топливо горит с достаточной интенсивностью, чтобы огонь не погас из-за уменьшения потока воздуха. Если каминная печь оснащена стеклом, оно должно быть закрыто во время этой фазы горения. Передняя дверца каминной печи должна быть закрыта во время горения. В заключительной фазе цикла горения воздушная заслонка должна быть открыта на 100 %, чтобы дать возможность сгореть остаткам топлива. Повторная загрузка должна производиться только тогда, когда в топке остается лишь слой тлеющих углей. Интенсивность горения топлива в каминной печи следует регулировать, так как длительное поддержание максимальной температуры горения может привести к перегреву чувствительных деталей и их повреждению. Контроль процесса горения также снижает расход топлива, поскольку удлиняет цикл горения и обеспечивает оптимальное использование энергии.

6.2. Нормальная работа камина с водяной рубашкой

В качестве топлива для камина с водяной рубашкой рекомендуется использовать лиственные породы дерева; размеры дров или щеп: длина - около 80 см, диаметр - от 30 до 50 см, а также буроугольные брикеты.

Для достижения номинальной тепловой мощности камина с водным комплексом в топку необходимо загрузить 4-5 поленьев и полностью открыть дымоходную заслонку (9).

Для получения меньшей тепловой мощности от номинальной, в топку необходимо загрузить 3-4 толстых поленьев и соответственно приКрыть дымоходную заслонку (9).

6.3. Работа при минимальной мощности на протяжении длительного времени

Камин с водяной рубашкой может работать с минимальной теплопроизводительностью, а продолжительность горения составляет более 3 часов при загрузке трех толстых поленьев и полностью закрытой дымоходной заслонки (9), тяга которой составляет около 6 Па (чем больший диаметр кругляков, тем меньше тепловая нагрузка).

В случае необходимости (если в дымовой трубе слишком большая тяга), для регулировки тяги дымовой трубы в нижней части дымохода устанавливается прерыватель тяги – обратите внимание на появление клубов дыма.

6.4. Основные рекомендации по использованию камина с водяной рубашкой

На протяжении всего срока эксплуатации и обслуживания камина, соблюдайте правила, которые обеспечивают основные условия безопасности:

1. Перед зажиганием огня в камине с водяной рубашкой необходимо:
 - проверить или в установке имеется соответствующее количество воды,
 - проверить дымоход и подключенные к нему элементы (прерыватель тяги, люки для чистки и т. п.),
 - проверить техническую исправность и укомплектованность водяного бака вместе с подводящими и отводящими трубами.
2. На протяжении всей деятельности, связанной с эксплуатацией и обслуживанием камина, используйте защитные перчатки и все необходимые инструменты.
3. Во избежание размораживания системы отопления в зимний период при длительном перерыве в работе всю воду из системы следует спустить.
4. В помещении, в котором будет установлен камин с водяной рубашкой, необходимо обеспечить хорошую вентиляцию.
5. Необходимо удалить все легковоспламеняющиеся материалы, а также материалы, подвергающиеся воздействию температуры, от стен камина.
6. не устанавливайте камин с водяной рубашкой в помещениях с механической вентиляцией.
7. Вода является рабочим телом (если существует такая возможность - лучше использовать очищенную воду). В регионах, где выступают сильно низкие температуры, в отопительные системы можно добавлять жидкость от замерзания.
8. Несколько практических советов, облегчающих процесс пользования и увеличивающих безопасность Пользователей каминов с водяным контуром :
 - стекло топки во время работы камина с водяной рубашкой горячей (> 100°C) - необходимо обращать особое внимание, прежде всего касается это детей,
 - нельзя использовать воду для тушения огня в топке камина с водяной рубашкой,
 - в топке сжигается топливо, в результате чего выделяется тепло. Ни в коем случае нельзя ничего оставлять на камине, в особенности легковоспламеняющиеся предметы, а также материалы, подвергающиеся воздействию температуры, необходимо их удалить на расстояние как мин. 100 см от стен и стекла,
 - накопившийся слой золы в топке удаляется в металлический или негорючий ящик; следует помнить, что даже почти охлажденная зола может быть источником пламени и привести к пожару,
 - во время эксплуатации камина с водяной рубашкой необходимо обеспечить надлежащую вентиляцию помещения, т.е. подачу воздуха снаружи в то помещение, где установлен, что естественно способствует эффективной работе камина. В каждом помещении, в котором установлен камин, необходимо предусмотреть постоянный приток воздуха, необходимого для горения – как правило под входными дверями оставляют щель размером в 2 см; отверстие может быть выполнено в дверях и прикрыто жалюзийной решеткой, в случае пожара дымоходного канала закройте шибер в дымоходе(13)с помощью шишки (15), закройте приток воздуха в топку с помощью заслонки (9) и прерыватель тяги, если после выполнения вышеуказанных действий пожар не остановлен вызывайте пожарных.

Для обеспечения дополнительной безопасности пользователей во время эксплуатации камина, рекомендуется снять ручки.

6.5. Чистка топки камина и дымоходов

Периодически необходимо чистить топочную камеру (1), решётку (10), дымоход (17), а также дымоходную трубу .

Для чистки дымоходных каналов следует использовать проволочную щетку.

Несколько раз в год необходимо производить очистку дымохода от сажи, обязательно, как минимум один раз, чистка должно производиться во время отопительного сезона. Чистку дымоходных труб должны производить специалисты-трубочисты, наделенные соответствующими

полномочиями.

Во время чистки дымоходных труб:

- проверить состояние устройства, а особенно герметичность уплотнительных элементов: уплотнительных прокладок и закрытий,
- проверить состояние всех дымоходных и распределительных каналов,
- все соединения должны характеризоваться хорошей механической прочностью и герметичностью.

7. Запасные части

Компания kratki.pl обеспечивает поставку запасных частей во время всего срока службы устройства. Для этого Вам необходимо связаться с нашим отделом продаж или обратиться в ближайший пункт продаж и обслуживания клиентов.

8. Условия гарантии

Топка для камина с водяной рубашкой должна быть установлена квалифицированным специалистом с разрешением в соответствии с обязательными национальными нормами и процедурами, и эксплуатироваться строго придерживаясь данной инструкции. Запрещается вносить любые изменения в конструкцию камина.

Производитель предоставляет 5-летнюю гарантию на функционирование камина. Покупатель камина обязан прочитать инструкцию по эксплуатации камина и условия гарантии, которые должны быть заверены в Гарантийном талоне в момент покупки.

В случае подачи иска, Пользователь камина обязан представить протокол претензии, заполненный гарантийный талон и документ, подтверждающий факт покупки. Предоставление вышеуказанных документов является основанием для рассмотрения искового заявления. Все претензии будут рассматриваться в течении 14 дней с момента их подачи в письменном виде. Любая модификация, изменения в конечном продукте ведут к немедленной потере гарантии производителя.

Гарантия распространяется на:

- основные чугунные элементы;
- съемные элементы для механизма контроля над дымоходом и зольником;
- решетки и уплотнители камина сроком на 1 год с момента приобретения.

Гарантия не распространяется на:

- элементы из вермикулита;
- элементы из шамота;
- жаропрочные панели (они могут повредиться только механически, потому что их тепловое сопротивление 800°C)
- любые повреждения, возникшие в результате нарушения инструкции по эксплуатации, что особенно касается применения топлива и растопки;
- любые повреждения, полученные во время перевозки от поставщика к Покупателю;
- любые повреждения, полученные во время установки, облицовки и при начале работы камина;
- ущерб в результате тепловой перегрузки камина (подключение к работе не соответствовало положениям инструкции по эксплуатации)

При выполнении гарантийного ремонта срок действия гарантии продлевается на время: от дня подачи рекламации до момента уведомления Пользователя о исправности. Это время будет указано в гарантийном талоне.

Любые повреждения, вызванные ненадлежащей или неправильной эксплуатацией, уходом и хранением, которые нарушают требования данной инструкции по эксплуатации, а также по другим причинам не по вине производителя вызывают потерю гарантии, если эти повреждения привели к качественным изменениям топки для камина.

Запрещается использовать каменный уголь в качестве топлива для любого камина нашей продукции. Использование угля в качестве приводит к потере гарантии. Пользователь каждый раз при оформлении претензии подписывает декларацию о том, что

не использовал в качестве топлива уголь или другие запрещенные вещества. В случае возникновения сомнений в том, что уголь не использовался в качестве топлива, топка для камина будет подвергнута экспертизе на наличие запрещенных веществ. Если в результате экспертизы будет установлено, что данные вещества использовались, Пользователь теряет право на гарантийное обслуживание и обязан будет возместить все расходы, связанные с рассмотрением претензии (также расходы на экспертизу). Данный гарантийный талон является основанием для бесплатного гарантийного обслуживания. Гарантийный талон без даты, печати, подписей, как также с несанкционированными изменениями (поправками и исправлениями) является недействительным.

При утрате дубликат гарантийного талона не выдается!!!

Серийный номер устройства
 Тип устройства

МЕРЫ БЕЗОПАСНОСТИ ПРИ ЭКСПЛУАТАЦИИ КАМИНА С ВОДЯНОЙ РУБАШКОЙ

На протяжении всего срока эксплуатации и обслуживания камина, соблюдайте правила, которые обеспечивают основные условия безопасности:

- камин с водяной рубашкой не может функционировать без воды;
- применять воду для тушения строго запрещается;
- во время сгорания топлива в топке камина с водяной рубашкой, облицовочная керамика, характеризующаяся высокой жаростойкостью, может нагреться до температуры 100°C;
- камин с водяной рубашкой следует устанавливать только в тех помещениях, в которые поступает достаточное количество воздуха, необходимого для горения топлива, и которые оборудованы хорошей системой вентиляции;
- не рекомендуется заполнять топку большим количеством топлива, особенно мелким, поскольку это может привести к повреждению облицовочных элементов, а также к неправильной и небезопасной работе камина с водяной рубашкой.

ПРОИЗВОДИТЕЛЬ РЕКОМЕНДУЕТ ПРИМЕНЯТЬ СЛЕДУЮЩИЕ СРЕДСТВА ЗАЩИТЫ КАМИНА С ВОДЯНОЙ РУБАШКОЙ ОТ ПЕРЕГРЕВА (КИПЕНИЯ ВОДЫ):

- Микропроцессорная система управления каминами
- Микропроцессорная система управления насосами
- Блок аварийного питания ZZA-400-S
- Блок аварийного питания ZZA-300-A

9. Самая новая версия – камин с теплообменником

Для предотвращения перегрева воды в системе центрального отопления, устанавливается, устанавливается съемный теплообменник. Он представляет собой цилиндрический сварной кожух (который размещается внутри водяного кожуха), в котором устанавливается змеевик для теплоносителя. Змеевик выполнен из медной трубы диаметром 12 мм. Оба конца змеевика выведены наружу камина.

Для того, чтобы теплообменник правильно работал, одновременно устанавливается тепловая защита процесса работы самого камина (процесса нагревания воды в камине) с предохранительным термостатическим клапаном. Для этого используется устройство типа STS 20. Работа предохранительного термостатического клапана зависит не от давления, а непосредственно от температуры воды. Этот клапан вставляется в трубу, подающую воду из водопровода в змеевик. Предохранительный термостатический клапан соединяется с датчиком температуры медной трубкой длиной 1,3 метра. Датчик температуры располагается на специальном трубчатом патрубке (23), благодаря чему он непосредственно погружается в воду, находящуюся в водяной рубашке, а термостатический клапан, находящийся на втором

конец медной трубки, управляется температурой этой воды. Когда температура воды в камине достигает уровня 97°C, клапан открывается и холодная вода из трубопровода через трубку попадает в змеевик. Таким образом вода, находящаяся в водяной рубашке камина, охлаждается. Еще одна особенность такого решения - в процессе работы камина термический предохранитель не требует тока. Движение холодной воды, попадающей в холодильный змеевик из водопровода, может происходить в обоих направлениях, что никак не влияет на эффективность работы теплообменника.

Техническое обслуживание

Если термостатический клапан не герметичен, вода из водопровода постоянно подается через змеевик независимо от температуры воды в рубашке камина. При нормальных условиях работы необходимо только время от времени очистить гнездо и конусную головку клапана от осадка и грязи, нажимая несколько раз красную кнопку, промывая таким образом струей проточной воды вышеуказанные части. Однако, если этих действий окажется недостаточно, необходимо предпринять следующие шаги:

1. Закрыть кран, блокирующий подачу воды из водопровода. Этот кран всегда находится под трубным присоединением с термостатическим клапаном (а именно под трубой, подводящей воду к змеевику теплообменника).
2. Открутить шестигранный болт и вынуть конусную головку клапана.
3. Очистить все элементы термостатического клапана, а особенно его гнездо.
4. Обрато собрать термостатический клапан и затем достаточно сильно затянуть шестигранный болт.

Образование конденсата

Образование большого количества конденсата в камине с водяным контуром является результатом неправильной эксплуатации устройства.

Результатом значительного образования конденсата могут быть следующие признаки:

- вода, стекающая по внутренним стенкам камина, а в крайних случаях вытекающая из камина,
- задымление, при котором дым проникает в помещение,
- сильное загрязнение камеры сгорания, стекла,
- загрязнение и застопоривание шибер(результат - невозможность регулировки вытяжки)

С целью избежания вышеперечисленных признаков рекомендуем соблюдение представленных ниже правил:

- температуру нагрева жидкости-теплоносителя в системе установить в пределах 70-75°C,
- температуру включения насосов установить на 55°C,

Установленная более высокая температура включения насосов приводит к более быстрому нагреву системы. Разница температур между рабочей температурой (желаемой), и температурой возврата из системы должна колебаться в пределах 20°C и одновременно соответствовать требованию, предусматривающему, что температура возврата из системы не может быть меньше чем, 50°C.

Это связано с температурой «точки росы»(высвобождение водяных паров из древесины), которая для древесины с влажностью $\approx 20\%$ составляет 48°C.

Обязательным требованием является использование правильного топлива. Рекомендуемым древесным топливом являются, например: бук, берёза с влажностью до 20%.

Регулярная чистка камеры сгорания при заметном накоплении нагара, а также дымоотводных каналов при их заметной непроходимости.

11. Вставка AQUARIO

Принципиальная схема каминной вставки с водяным контуром AQUARIO. **Рисунок 3.**

Основная часть каминной вставки с водяным контуром – это стальная водяная рубашка (16),

расположенная над камерой сгорания (1). Передняя стенка камеры сгорания (1) состоит из стальной дверцы (2), оснащенной жаропрочным стеклом (3) и закрывающим засовом с ручкой (4). Дверца вмонтирована в коробку (5). Камера сгорания (1) облицована плиткой «Termotec» (27). Основание каминной вставки состоит из двухслойного пола, конструкция которого одновременно составляет камеру подачи воздуха (6). Подача воздуха осуществляется с помощью патрубка подачи наружного воздуха диаметром ϕ 125 мм (8), оборудованного механизмом регулировки (7). Дополнительный подвод воздуха в камеру сгорания осуществляется также через отверстия, расположенные в задней стенке – система дожигания дымовых газов. Вставка «Aquaio» – это каминная вставка без решеток. Сжигание топлива осуществляется на плите, так наз. дожигание пепла. Основанием камеры сгорания является пол – плита «Termotec» (элемент облицовки камеры сгорания (27)), на которой осуществляется сжигание топлива. Стальное ограждение (9) защищает от высыпания раскаленного топлива из камеры сгорания за пределы дверцы. Топочные отходы, т.е. пепел и остатки несгоревших дров, удаляются с помощью совка и щетки, пылесоса для камина или приставки к промышленному пылесосу. Регулировка воздуха осуществляется с помощью ручки (7). Ручка регулировки (7), передвинутая максимально влево, означает открытую подачу первичного воздуха, а ручка, передвинутая вправо, означает, что подача воздуха закрыта.

Над камерой сгорания расположен нижний вермикулитовый дефлектор (26). Над ним расположен верхний дефлектор – стальной (25). Дымогарные трубы вертикального нагревателя (17) приварены к верхним внутренним стенкам нагревателя воды (18). Стальной дефлектор (25) и дымогарные трубы вертикального нагревателя составляют натуральный конвекционный канал для отвода дымовых газов, интенсифицирующий теплообмен. При сжигании топлива в каминной вставке дымовые газы омывают стенки камеры сгорания (1), после чего проходят под нижним и верхним дефлектором, а также через вертикальные дымогарные трубы (17), и обволакивают нагреватель воды (18), интенсивно отдавая температуру воде. Затем они поступают в дымоход (10) и через дымовой канал достигают камина.

В дымоходе установлен регулируемый шибер (11). Положение шибера регулируются с помощью механизма шибера (12). Вытянув механизм шибера с помощью ручки шибера (13), можно открыть заслонку отвода дымовых газов (11). Неотъемлемой частью каминной вставки является нижний шибер (14). Он расположен непосредственно над камерой сгорания (1) и является продолжением верхнего стального дефлектора (25) по всей его длине. Благодаря его открытию на начальной стадии сгорания путь дымовых газов в камин сокращается, что автоматически влияет на создание лучшей тяги. Закрытие нижнего шибера (15) с помощью ручки направляет дымовые газы между двумя дефлекторами – нижним (26) и верхним (25) (дымовая полка), что приводит к удлинению пути дымовых газов. Рис.7. Благодаря этому в пространстве, возникшем между дефлекторами и над стальным дефлектором, осуществляется дожигание частиц топлива, которые не были ранее сожжены в камере сгорания (1). Получаемое таким образом дополнительное тепло передается в дымогарные трубы вертикального нагревателя (17) и на водяную рубашку (контур) (16). Ручки шиберов (13) (15) имеют плавную регулировку их положения.

Водяная рубашка (контур) (16) оснащена несъемными патрубками, служащими для подключения к системе центрального отопления горячей воды, термодатчиков и системы отвода избыточного тепла – элеватора (24). Для подключения системы центрального отопления предусмотрены патрубки (20) и (19) с внутренней резьбой 1 дюйм (G1") (правая и левая сторона каминной вставки – рекомендуется перекрестное подключение для подачи/отвода). Установленные в нижней части водяной рубашки (контра) (16) патрубки (19) с внутренней резьбой 1 дюйм (G1") предназначены для подключения отвода воды из системы центрального отопления. Для подключения подачи подогретой воды в систему центрального отопления служат патрубки (20), расположенные в верхней части рубашки (правая и левая сторона каминной вставки – рекомендуется перекрестное подключение для подвода/отвода).

Патрубки с внешней резьбой (G1/2") (23) являются патрубками змеевика (24). Патрубок датчика термодатчика (22) с внутренней резьбой (G1/2") предназначен для подключения капилляра термодатчика предохранительного клапана, который управляет открытием потока воды, проходящей через змеевик (24). Змеевик (24) является элементом, защищающим водяную рубашку от перегрева. Если система центрального отопления принимает тепла меньше, чем производит каминная вставка, температура воды в водяной рубашке может увеличиться до опасного уровня. В таком случае при превышении температуры 95 °C +/- 2 °C термостатический клапан открывает поток воды через змеевик, который охлаждает воду в водяной рубашке (контуре). Элемент (21) является монтажным гнездом датчика температуры контролера камина, который регулирует работу системы (насосов центрального отопления) и опционально воздушной заслонки. Такая заслонка монтируется в канале подачи наружного воздуха и управляет количеством воздуха, поступающего в камин, а также отвечает за оптимизацию процесса сгорания.

Вышеуказанные требования относительно гарантии ни в коем случае не приостанавливают, не ограничивают и не исключают прав потребителя в связи с несоответствием товара договору согласно закону «Об условиях продажи потребительских товаров» от 27 июля 2002 г. Стремясь постоянно повышать качество своей продукции, «Kratki.pl» оставляет за собой право модифицировать устройства без предварительного уведомления.

Внимание!

Каминные вставки с водяной установкой предназначены для работы в качестве источника тепла в открытых и закрытых системах водяного отопления с соответствующей защитой, где допустимая температура подаваемой воды не превышает 100°C, допустимое рабочее давление не выше, чем для применяемых устройств, а циркулирующая вода используется только для целей отопления и не может быть отобрана из системы.

Вставки Kratki.pl могут работать как в открытых, так и в закрытых контурах систем центрального отопления. Рабочее давление в закрытой системе составляет 2 бар.

1. Uvodne informacije

Kaminski vložek se ne sme uporabljati kot edina ogrevalna naprava v stavbi.

POZOR: Za preprečevanje nevarnosti požara mora biti kaminski vložek z vodnim plaščem nameščen v skladu z ustreznimi predpisi gradbene stroke in s tehničnimi priporočili, navedenimi v teh navodilih za namestitve in uporabo. Načrt kaminske napeljave mora izdelati za to usposobljen strokovnjak. Pred zagonom je treba opraviti uradni preizkus delovanja naprave, o katerem mora biti sestavljen zapisnik, ki mu je treba priložiti mnenje pooblaščenih strokovnjakov dimnikarske in požarne stroke.

Priporočamo, da za doseganje največjih koristi in zadovoljstva v zvezi z uporabo kaminskega vložka z vodnim plaščem natančno preberete celotna navodila. Za posledice nespoštovanja priporočil, navedenih v teh navodilih, je odgovoren uporabnik kaminskega vložka.

Kaminski vložek z vodnim plaščem mora biti nameščen v skladu s temi navodili za uporabo. Posebno pozornost je treba posvetiti:

- namestitvi elementov kaminskega vložka z vodnim plaščem v skladu z njihovim namenom,
- priključitvi kaminskega vložka z vodnim plaščem na sistem za odvajanje dimnih plinov in na dimnik,
- zagotovitvi ustreznega prezračevanja prostora, v katerem je nameščen kaminski vložek z vodnim plaščem,
- priključitvi kaminskega vložka z vodnim plaščem na napeljavo centralnega ogrevanja in/ali tople sanitarne vode.

Podrobne informacije o nameščanju kaminskih vložkov z vodnim plaščem so navedene v nadaljnjih poglavjih teh navodil.

Zahteve glede pogojev in pravil nameščanja peči kot so kaminski vložki z vodnim plaščem so opredeljene v normah, ki veljajo na ozemlju posameznih držav, ter v nacionalnih in lokalnih predpisih. Njihova določila je nujno treba spoštovati.

Na ozemlju Poljske na tem področju veljajo naslednji pravni akti:

- Uredba Ministra za infrastrukturo z dne 12.4.2002 o tehničnih pogojih, ki jih morajo izpolnjevati zgradbe in njihova lokacija, Uradni list št. 75 z dne 15.6.2002, 4. poglavje,
- Norma PN-91/B-02413 Toplotna tehnika in proizvodnja toplotne energije. Zaščita vodnih ogrevalnih napeljav v odprtem sistemu. Zahteve.
- Norma PN-EN 13229:2002 Kaminski vložki vključno z odprtimi kamini za stalno gorivo. Zahteve in preizkusi.
- Norma PN-EN 13229:2002/A1:2005 Kaminski vložki vključno z odprtimi kamini za stalno gorivo. Zahteve in preizkusi.
- Norma PN-EN 13229:2002/A2:2005 (U) Kaminski vložki vključno s kamini za stalno gorivo.

Priporočamo, da brezpogojno spoštujete zahteve, opredeljene v zgoraj navedenih predpisih.

2. Namen naprave

Kaminski vložki z vodnim plaščem so namenjeni za sežiganje lesa listavcev. Služijo za ogrevanje stanovanj in prostorov, v katerih so nameščeni. Lahko se uporabljajo kot dodatni viri toplote. Lahko sodelujejo z grelniki vode s hranilnikom ali pa se uporabljajo kot viri toplote za centralno ogrevanje. Zunanje ohišje mora biti načrtovano tako, da kaminski vložek z vodnim plaščem ni trajno povezan z ohišjem in da se lahko montira in demontira, ne da bi bilo za to treba uničiti ali poškodovati ohišje. Poleg tega mora ohišje zagotavljati dovod zraka, potrebnega za izgorevanje in za prezračevanje, skozi ustrezne rešetke, in omogočati enostaven dostop do nastavitvev regulatorja dimnih plinov ali regulatorja dimniškega vleka.

3. Opis naprave

Slika 1. Splošna shema kaminskega vložka Zuzia z navpičnim grelcem in vodnim plaščem.

Slika 2. Splošna shema kaminskega vložka z vodnim plaščem.

Osnovni del kaminskega vložka z vodnim plaščem je jeklen vodni plašč (16), v katerem je nameščena izgorevalna komora (1). Sprednjo steno izgorevalne komore predstavljajo vratca iz litega železa (2), opremljena z enotno ognjevarno stekleno keramiko (3) in zapahom (4). Vratca so vgrajena v okvir iz litega železa (5), ki je privit na ohišje vodnega plašča. Od spodaj je izgorevalna komora (1) omejena z podstavkom iz litega železa (6), ki je privita na vodni plašč; v njej je nameščena komora lovilnika pepela. Nad podstavkom je nameščena rešetka kurišča iz litega železa (10), na kateri poteka izgorevanje goriva. Rešetka kurišča mora biti nameščena z rebri navzgor.

Plotec iz litega železa (11) preprečuje izpadanje žarečega goriva iz izgorevalne komore ob odprtih vratcih (2). Ostanki izgorevanja: pepel in ostanki nezgorelega lesa se nabirajo v izvlečnem lovilniku pepela (7) pod rešetko. V sprednjem delu lovilnika pepela je nameščeno okence (8) z regulatorjem s premičnim ročajem (9) za nastavljanje količine primarnega zraka, potrebnega za izgorevanje goriva. Sekundarni zrak, ki preprečuje onesnaževanje ognjevarnega stekla (3) in je potreben za izgorevanje hlapov, ki nastajajo ob izgorevanju goriva, se dovaja skozi rezo ob zgornjem robu stekla. Nad izgorevalno komoro so nameščene cevke (17), ki služijo kot konvekcijski kanali za odvod dimnih plinov in hkrati povečajo izmenjavo toplote. Med delovanjem kamina, ko gorivo gori, dimni plini tečejo ob stehah izgorevalne komore in nato med cevkami tečejo v dimni nastavek (12) in naprej skozi dimovod v kamin. V dimnem nastavku je nameščena zagonška vrtljivo nastavljiva loputa (13). Za nastavljanje kota odprtja lopute s pomočjo posebnega mehanizma (14) služi ročica (15).

Za dovod obtočne vode iz napeljave v kaminski vložek z vodnim plaščem služijo spodnji nastavki (18). Segreta voda iz kaminskega vložka se v napeljavo centralnega ogrevanja odvaja skozi zgornje nastavke (19). Ostali nastavki (20) služijo za priključitev tipala temperature (MSK), tuljave (21) in tipala termičnega ventila (22).

3.1. Izbira toplotne moči napeljave centralnega ogrevanja in/ali tople sanitarne vode

Osnovno merilo izbire toplotne moči napeljave je največja trenutna moč toplotnega plašča kaminskega vložka. Da bi lahko napeljava centralnega ogrevanja in/ali tople sanitarne vode prevzela nazivno (povprečno) moč vodnega plašča, ki jo določi proizvajalec, mora biti njena prevzemna moč enaka ali podobna največji trenutni moči vodnega plašča.

Ustrezni tehnični podatki so predstavljeni v razpredelnici 1.

4. Namestitev in priključitev kaminskega vložka z vodnim plaščem

Vgradnjo naprave mora opraviti za to strokovno usposobljena in pooblaščen oseba. Pred priključitvijo kaminskega vložka z vodnim plaščem na grelno napeljavo in na sistem za odvajanje dimnih plinov preberite ta navodila in preverite, ali je sestav popoln.

Pred namestitvijo kaminskega vložka z vodnim plaščem izvedite temelj, visok vsaj 30 cm nad tlemi v prostoru, kjer se bo kaminski vložek z vodnim plaščem uporabljal. Napravo postavite na temelj in jo natančno izravnajte, nato pa jo priključite na napeljavo centralnega ogrevanja in na dimni kanal ter namestite dodatne elemente kaminskega vložka z vodnim plaščem.

4.1. Pravila varne namestitve kaminskega vložka z vodnim plaščem

Pravila varnosti in zdravja pri delu ter pravilne in varne namestitve kaminskega vložka z vodnim plaščem, prezračevanja in priključitve na sistem odvajanja dimnih plinov so opredeljene v 6. poglavju Uredbe Ministra za infrastrukturo z dne 12. aprila 2002, Uradni list št. 75 z dne 15. junija 2002, in sicer v 1. točki 265. člena, 1. točki 266. člena in 1. točki 267. člena.

Ta pravila določajo:

- da mora biti kaminski vložek z vodnim plaščem nameščen na negorljivi podlagi, debeli vsaj 15 cm. Vnetljiva tla okoli kaminskega vložka morajo biti zaščiten s pasom negorljivega blaga širokim vsaj 30 cm, ki sega čez robove vratc vsaj 30 cm na vsaki strani;
- da kaminski vložek z vodnim plaščem, priključne cevi in čistilne odprtine morajo biti nameščeni v razdalji vsaj 60 cm od neobloženih vnetljivih konstrukcijskih delov stavbe, vsaj 25 cm od delov, prekritih z ometom, in vsaj 30 cm od delov, prekritih z drugo enakovredno oblogo;

- da je treba zagotoviti dovod svežega zraka, potrebnega za zgorevanje goriva v kaminu in za prezračenje, v prostor, v katerem je nameščen kaminski vložek z vodnim plaščem;
- da morajo biti dimovodi in prezračevalni vodi v prostoru, v katerem bo nameščen kaminski vložek z vodnim plaščem, izdelani iz certificiranih negorljivih materialov.

4.2. Pravila namestitve sistema za odvajanje dimnih plinov

Osnovni pogoj varne in varčne uporabe kaminskega vložka z vodnim plaščem je tehnično brezhiben dimnik z ustreznim prečnim prerezom. Oceno tehničnega stanja dimnika mora opraviti dimnikar. Dimnik ne sme biti priključen na druge naprave.

Prerez dimnika se določi po naslednji formuli:

$$F = 0,003 \times \frac{Q}{\sqrt{h}} \text{ [m}^2\text{]}, \text{ kjer}$$

F - je prerez dimnika [m²],

Q - je nazivna toplotna moč kaminskega vložka [kW],

h - je višina dimnika [m].

Dimni nastavek kaminskega vložka z vodnim plaščem je treba na dimnik priključiti s pomočjo jeklene cevi, izdelane iz certificiranega materiala, ki jo je treba nataktni na nastavek in namestiti v dimniku.

Dimnik mora biti izdelan iz negorljivih materialov, ki omogočajo vzdrževanje stalne temperature. Sicer je treba notranjost kamina obložiti z izolacijskim materialom ali namestiti dvoslojni dimnik (v delu, ki sega nad streho). Tesnost dimnika in dimovodov je nujno treba preveriti, saj morajo biti popolnoma tesni.

Prečni prerez dimnika je lahko okrogle ali pravokotne oblike in ne sme biti manjši kot 25 x 25 cm.

Prerez dimnika mora biti enak po vsej njegovi višini, brez ovir kot so zožena mesta ali zamiki, ki spreminijo smer pretoka dimnih plinov. Na en dimnovod je lahko priključena le ena grelna naprava.

4.3. Pravila namestitve napeljave centralnega ogrevanja

POZOR: kaminski vložki z vodnim plaščem, nameščeni na ozemlju Republike Poljske, so namenjeni za delovanje kot vir toplote v vodnih gravitacijskih in črpalnih grelnih napeljavah v odprtem sistemu, zaščitenih v skladu z normo PN-91/B-02413, v katerih dovoljena temperatura vode ob viru toplote ne presega 100°C, dovoljen delovni tlak ni višji kot dovoljeni delovni tlak uporabljenih naprav, obtočna voda pa služi izključno za ogrevanje in se ne sme črpati iz napeljave.

Priključitev kaminskega vložka z vodnim plaščem na napeljavo centralnega ogrevanja je treba izvesti s pomočjo cevnih spojk ali prirobnic.

Dopolnjevanje sistema, ki ga sestavljata kamin in napeljava centralnega ogrevanja, z vodo se mora izvajati zunaj kaminskega vložka (vsaj 1,0 m stran od njega) na povratnem vodu.

Namestitev in zagon kaminskega vložka z vodnim plaščem mora izvesti za to usposobljeno montažno osebje.

5. Gorivo

5.1. Priporočeno gorivo

- Proizvajalec priporoča uporabo polen ali cepanic listavcev naslednjih vrst: bukev, gaber, hrast, jelša, breza, jesen itn. naslednjih dimenzij: dolžina okoli 30 cm, obod od okoli 30 do 50 cm.
- Vlažnost drv, uporabljenih za kurjenje v kaminu, ne sme presežati 20%; temu pogoju ustreza les, ki je bil staran 2 leti in se je shranjeval pod streho.

5.2. Odsvetovano gorivo

Za kurjenje v kaminu ne uporabljajte polen ali cepanic, čigar vlažnost presega 20%, saj sicer ne boste dosegli želenih tehničnih parametrov (znižana toplotna moč).

Odsvetujemo kurjenje z drobnimi poleni ali cepanicami, saj to lahko povzroči nagel porast temperature vode ali vrenje vode, znaten porast temperature dimnih plinov in požar dimnika.

Odsvetujemo kurjenje s poleni iglavcev in z lesom z visoko vsebnostjo smol, ki povzročata intenzivno usedanje saj v napravi in potrebo po pogostem čiščenju naprave in dimnika.

5.3. Prepovedano gorivo

Prepovedano je sežigati v napravi kakršne koli odpadke, zlasti kemijske, zaradi izločevanja strupenih snovi med njihovim zgorevanjem.

6. Način delovanja

6.1. Prižiganje in nalaganje goriva

Edini pravilen in priporočljiv način prižiganja kaminske peči je od zgoraj. Če želite prižgati ogenj v kaminski peči, odprite vse lopute in zračne lopute, nato pa z ročajem odprite vrata kaminske peči. Najprej na sredino kurišča izmenično postavite polena (največ tri plasti polen s premerom približno 10-13 cm). Manjša polena (premera približno 2-5 cm) položite na vrh polen, tako da je med njimi prost pretok zraka. Na vrhu morajo biti nameščeni podžigalniki. Za podžiganje je prepovedano uporabljati druge materiale, kot so navedeni v navodilih za uporabo. Za podžiganje ne uporabljajte vnetljivih kemičnih izdelkov, kot so olje, bencin, topila itd.

Vžigalnik mora biti prižgan, vrata pa zaprta. Razžiganje lahko traja od nekaj do nekaj minut. Če v dimniku ni zadostnega vleka, v začetni fazi prižiganja odpečatite vrata kaminske peči tako, da jih odklenete. Če kaminska peč ni opremljena z dovodom zraka od zunaj, je dobro odpreti okno v prostoru, kjer je naprava nameščena.

Polnjenje goriva in uravnavanje zgorevanja

Po prižigu ognja počakajte, da se oblikuje žerjavica, nato napolnite kurišče kaminske peči z drvmi, pri čemer gorivo razporedite tako, da primerno zapolni kurišče. Na podlagi moči kaminske peči izračunajte maso polnila. Predpostavlja se, da 1 kg lesa z vsebnostjo vlage do 20 % zagotavlja 3 kW moči. Pri polnjenju uporabite načelo, da je treba sprednja vrata odpirati počasi, hkrati pa odpreti steklo, če je kaminska peč z njim opremljena. Po prižigu goriva zaprite zračno loputo, da proces zgorevanja ne bo prehitel. Preden zaprete zračno loputo, se prepričajte, da gorivo gori dovolj intenzivno, da ogenj ne bo ugasnil z zmanjšanjem pretoka zraka. Če je kaminska peč opremljena s steklom, mora biti to v tej fazi zgorevanja zaprto. Sprednja vrata kaminske peči morajo biti med zgorevanjem zaprta. Med zadnjo fazo cikla zgorevanja mora biti zračna loputa odprta 100 %, da se preostalo gorivo izgori. Ponovno nalaganje se sme opraviti šele takrat, ko v kurišču ostane le še vžigalna plast žarečega oglja. Intenzivnost zgorevanja goriva v kaminski peči je treba uravnavati, saj lahko dolgotrajno ohranjanje najvišjih temperatur zgorevanja povzroči pregrevanje občutljivih delov in njihove poškodbe. Z nadzorom procesa zgorevanja se zmanjša tudi poraba goriva, saj se podaljša cikel zgorevanja in zagotovi optimalen izkoristek energije.

6.2. Običajno delovanje kaminskega vložka z vodnim plaščem

Za kurjenje v kaminskih vložkih z vodnim plaščem uporabljajte polena ali cepanice listavcev dolge okoli 30 cm in z obodom od 30 do 50 cm ali pa brikete rjavega premoga.

Za doseganje nazivne toplotne moči kaminskega vložka z vodnim plaščem v kurišče naložite od 4 do 5 polen in popolnoma odprite regulator zraka (9).

Za doseganje toplotne moči nižje od nazivne v kurišče naložite od 3 do 4 debelejših polen in po potrebi priprite regulator zraka (9).

6.3. Delovanje z minimalno močjo dalj časa

Kaminski vložek z vodnim plaščem lahko deluje z minimalno toplotno močjo, čas izgorevanja treh debelejših polen ob popolnoma zaprtem regulatorju zraka (9) in kaminskem vleku okoli 6 Pa pa znaša okoli 3 ure (čim je premer polen večji, je toplotna obremenitev nižja).

Po potrebi (če je vlek v dimniku prevelik) za uravnavanje dimniškega vleka v spodnjem delu dimovoda namestite preusmerjevalnik vleka – bodite pozorni na zadimljenost.

6.4. Priporočila za običajno delovanje kaminskega vložka z vodnim plaščem

Med uporabo teh grelnih naprav je treba zlasti spoštovati spodnja pravila:

1. Pred prižigom ognja v kaminskem vložku:
 - preverite, ali je napeljava pravilno napolnjena z vodo,
 - preverite dimnik in dodatno opremo (preusmerjevalnik vleka, revizijsko odprtino za čiščenje dimnika itn.),
 - preverite, ali so raztezna posoda ter dovodne in odvodne cevi tehnično brezhibne in pretočne.
2. Med rokovanjem z kaminskim vložkom z vodnim plaščem uporabite ustrezno orodje in zaščitne rokavice.
3. Če pride do prekinitve ogrevanja v mrzlem vremenu, obvezno izpraznite napeljavo, da preprečite njeno uničenje zaradi zamrznitve.
4. Zagotovite primerno dovodno-odvodno prezračevanje v prostoru, kjer je nameščen kaminski vložek z vodnim plaščem.
5. Vse vnetljive in jedke snovi odstranite iz bližine kaminskega vložka z vodnim plaščem.
6. V prostoru, kjer je nameščen kaminski vložek z vodnim plaščem, ne uporabljajte mehanskega izpušnega prezračevanja.
7. Kot ogrevalni medij uporabite vodo (če je to le možno, naj bo to očiščena voda). V regijah, kjer lahko pride do naglega padca temperature, lahko v ogrevalno napeljavo dodamo tekočino proti zmrzovanju.
8. Nekaj koristnih nasvetov, ki olajšajo uporabo naprave in povečajo varnost uporabnikov kaminskih vložkov z vodnim plaščem:
 - steklo kurišča med delovanjem kaminskega vložka z vodnim plaščem je vroče (nad 100°C) – bodite posebej pozorni na otroke,
 - nikoli ne uporabljajte vode za gašenje kurišča kaminskega vložka z vodnim plaščem,
 - kurišče skozi ognjevarno keramiko oddaja velike količine toplotne energije. Ne puščajte vnetljivih snovi in predmetov v razdalji, manjši od 100 cm od stekla,
 - med odstranjevanjem pepela iz kurišča ga zberite v kovinsko ali drugo negorljivo posodo; pomnite, da je lahko pepel, ki je na videz hladen, v resnici vroč in lahko povzroči požar,
 - za doseganje optimalnega delovanja naprave je treba v prostoru, kjer je le-ta nameščena, zagotoviti ustrezno prezračevanje. V vsakem prostoru, kjer je nameščena naprava, je treba zagotoviti gravitacijski dovod zraka, potrebnega za zgorevanje – ponavadi je to reža pod vhodnimi vrati visoka okoli 2 cm; lahko v vratih izdelamo z žaluzijo zastrto odprtino, ki zagotavlja pritek zraka,
 - v primeru požara kamina z ročajem (9) zaprite regulator primarnega zraka, z ročico (15) zaprite loputo (13), zaprite preusmerjevalnik vleka, če je le-ta nameščen, in pokličite gasilce.

Priporočamo, da za zagotavljanje varnosti uporabnikov kaminskega vložka med njegovim delovanjem snamete kljuko.

6.5. Čiščenje kurišča in kamina

Za zagotavljanje učinkovitega izgorevanja goriva v napravi je treba redno čistiti izogrevalno komoro (1), rešetko (10), dimni nastavek (17) in kamin. Za čiščenje dimovodov uporabite žično ščetko.

Kamin je treba čistiti mehansko nekajkrat na leto, vsaj enkrat v ogrevalni sezoni. Čiščenje kamina mora opraviti specializirano dimnikarsko podjetje.

Med čiščenjem kamina:

preverite stanje naprave, zlasti elementov, ki zagotavljajo njeno tesnost: tesnil in zapirala, preverite stanje kamina in priključnega voda, vsi priključki morajo biti mehansko odporni in tesni.

7. Nadomestni deli

Podjetje kratki.pl zagotavlja dobavo nadomestnih delov skozi vse obdobje uporabe naprave. V zvezi z njihovo dostavo se obrnite na naš komercialni oddelek ali na najbližjo prodajno točko.

8. Pogoji garancije

Uporaba kaminskega vložka z vodnim plaščem, način priključitve na ogrevalno napeljavo in na dimnik ter pogoji uporabe morajo biti skladni s temi navodili. Prepovedane so vsakršne predelave in spremembe konstrukcije kaminskega vložka.

Proizvajalec daje garancijo brezhibnega delovanja za obdobje 5 let od trenutka nakupa kaminskega vložka. Kupec kaminskega vložka je dolžan prebrati navodila za uporabo kaminskega vložka, pričujoče pogoje garancije in to potrditi z ustreznim vpisom na garancijskem listu v trenutku nakupa. V primeru vložitve reklamacije je uporabnik kaminskega vložka dolžan predložiti reklamacijski zapisnik, izpolnjen garancijski list in potrdilo o nakupu. Predložitev navedene dokumentacije je nujno potrebna za obravnavo vsakršnih zahtevkov. Reklamacije bodo obravnavane v roku 14 dni od dne njihove vložitve v pisni obliki.

Vsakršne predelave, modifikacije in spremembe konstrukcije vložka povzročijo takojšno prenehanje proizvajalčeve garancije.

Garancija obsega:

- dele iz litega železa,
- premične dele mehanizmov za krmiljenje lopute dimnega nastavka in zaščitnega grebena lovilnika pepela,
- rešetko in tesnilne elemente kamina za obdobje 1 leta od dne nakupa vložka.

Garancija ne obsega:

- vermikulitnih plošč,
- šamotnih plošč,
- ognjevarne keramike (odporno na temperaturo do 800°C),
- vseh okvar, nastalih zaradi nespoštovanja navodil za uporabo, zlasti glede uporabljenega goriva in netil,
- vseh okvar, nastalih med prevozom od distributerja do kupca,
- vseh okvar, nastalih med nameščanjem, vgradnjo in zagonom kaminskega vložka,
- okvar, nastalih zaradi toplotnih preobremenitev kaminskega vložka (povezanih z načinom uporabe vložka, ki ni v skladu z navodili za uporabo).

Garancija se podaljša za obdobje od dne prijave reklamacije do dne obvestitve kupca o izvedenem popravilu. To obdobje se potrdi z vpisom v garancijskem listu. Vse okvare, nastale zaradi nepravilne uporabe, skladiščenja, vzdrževanja ali ravnanja neskladno s pogoji, določenimi v navodilih za uporabo, povzročijo prenehanje garancije, če so te okvare prispevale k znižanju kakovosti vložka.

V vseh naših vložkih je uporaba premoga kot goriva prepovedana. Kurjenje premoga v vsakem primeru povzroči prenehanje garancije za kurišče. Stranka je ob prijavi okvara dolžna vsakič podpisati izjavo, da v našem vložku ni kuril s premogom ali drugimi prepovedanimi gorivi. Če je podan sum, da so bila omenjena goriva vendarle uporabljena, bo izvedena analiza prisotnosti prepovedanih snovi. V primeru, če bo analiza pokazala, da so bile te snovi uporabljene, bo

stranka izgubila vse garancijske pravice in bo dolžna pokriti vse stroške v zvezi z reklamacijo (vključno s stroški analize).

Ta garancijski list je podlaga za brezplačna garancijska popravila.

Garancijski list brez datuma, žiga, podpisov ali s popravki, uvedenimi s strani nepooblaščenih oseb, ni veljaven.

Dvojniki garancijskega lista se ne izdajajo!

Tovarniška številka naprave

Tip naprave

VARNA UPORABA KAMINSKEGA VLOŽKA Z VODNIM PLAŠČEM

Med uporabo kaminskega vložka z vodnim plaščem je treba spoštovati naslednja pravila:

kaminski vložek z vodnim plaščem ne sme delovati brez vode,

- ognja v izgovalni komori nikoli ne polivajte z vodo,

- ognjevarna keramika v čelnem delu vložka z vodnim plaščem lahko med izgovaljem goriva doseže temperaturo nad 100°C,

- v prostoru, kjer je nameščen kaminski vložek z vodnim plaščem, je treba zagotoviti svoboden naraven pritok zraka, potrebnega za zgorevanje goriva in za prezračevanje prostora,

- v izgovalno komoro ne nalagajte preveč goriva, zlasti drobnega, saj to lahko povzroči okvaro elementov čelnega dela vložka in motnje delovanja kaminskega vložka z vodnim plaščem.

ZA ZAGOTAVLJANJE VARNOSTI IN PREPREČEVANJE PREKOMERNEGA SEGREVANJA (VRENJA - - -

- mikroprocesorskega krmilnika kamina,

- mikroprocesorskega krmilnika črpalk,

- brezprekinitvenega napajalnika ZZA-400-S,

- brezprekinitvenega napajalnika ZZA-300-A.

9. Najnovejša različica – kaminski vložek s toplotnim izmenjalnikom

Za preprečevanje prekomernega segrevanja vode v sistemu centralnega ogrevanja lahko uporabimo tudi vgrajen toplotni izmenjalnik. V tem primeru se znotraj vodnega plašča namesti tuljava za hlajenje z hladno vodo. Tuljava je izdelana iz bakrene cevi s prerezom 12 mm. Oba konca tuljave se namestita zunaj kamina.

Za pravilno delovanje toplotnega menjalnika se hkrati namesti toplotno zaščito samega kamina (nadzor segrevanja vode v kaminu) s termostatskim ventilom, ki je najbolj priporočljiva vrsta zaščitne naprave. Termostatski ventil deluje glede na temperaturo in ne na tlak vode. Ventil se namesti v cev, ki dovaja vodo iz vodovoda v tuljavo.

Termostatski ventil je z bakreno cevjo dolgo 1,3 m priključen na tipalo temperature. Tipalo temperature je nameščeno v posebej pripravljenem cevnem nastavku (23) in je tako neposredno potopljeno v vodi, s katero je napolnjen vodni plašč, kar omogoča, da se termostatski ventil, nameščen na drugem koncu bakrene cevi, upravlja glede na temperaturo te vode. Ko voda v kaminu doseže temperaturo 97°C, se ventil odpre in hladna voda iz vodovoda teče skozi tuljavo.

Tako se voda v vodnem plašču kamina ohladi. Taka rešitev ima še eno prednost: termična varovalka, ki ščiti delovanje kamina, ne potrebuje električnega toka. Hladna voda iz vodovodne napeljave lahko teče skozi hladilno tuljavo v obe smeri, kar nima nobenega vpliva na učinkovitost toplotnega menjalnika.

Vzdrževanje

Če termostatski ventil pušča, voda iz napajalne napeljave ves čas teče skozi tuljavo, ne glede na temperaturo vode v vodnem plašču kamina. Ponavadi zadošča občasno čiščenje sedeža in stožca ventila in odstranitev usedlin in umazanije; za to je treba nekajkrat pritisniti rdeči gumb in na ta način oprati navedene elemente s tekočo vodo. Če to vendarle ne zadošča, sledite spodnjemu postopku:

1. Zaprite ventil, ki prekine dovod vode iz vodovoda. Ta ventil mora biti vedno nameščen pod cevni priključkom s termostatskim ventilom (torej pod cevjo, ki dovaja vodo v tuljavo toplotnega izmenjalnika).
2. Odvijte šesterorobo matico in odstranite stožec ventila.
3. S curkom tekoče vode očistite vse elemente termostatskega ventila, zlasti njegov sedež.
4. Ponovno namestite termostatski ventil in nato precej močno privijte šesterorobo matico.

Kondenzacija

Prekomerna kondenzacija v kaminu s vodnim plaščem je posledica nepravilne uporabe naprave.

Posledice prekomerne kondenzacije so lahko naslednji pojavi:

- kondenzat, ki teče po notranjih stenah kamina, v skrajnih primerih pa izteka iz kamina,
- dimljenje – dim se vrača v prostor,
- intenzivno onesnaževanje izgorevalne komore, zlasti stekla,
- izguba možnosti upravljanja vleka zaradi zlepljene lopute.

Priporočamo, da za preprečevanje zgoraj navedenih pojavov spoštujete spodnja navodila:

- želeno temperaturo nastavite na 70 – 75°C,
- temperaturo zagona črpalk nastavite na 55°C – črpalka centralnega ogrevanja.

Višja temperatura zagona črpalk povzroči hitrejšo segrevanje napeljave. Temperaturna razlika med delovno (želeno) temperaturo in povratno temperaturo napeljave mora znašati okoli 20°C, pri čemer povratna temperatura napeljave ne sme biti nižja od 50°C. To je povezano z rosiščem (temperaturo sproščanja vodne pare iz lesa), ki za les z vlažnostjo okoli 20% znaša 48°C.

Nujni pogoj je kurjenje ustreznega goriva. Priporočeno gorivo je npr. starana bukev ali breza z vlažnostjo do 20%.

Priporočamo redno čiščenje izgorevalne komore, zlasti če se v izgorevalni komori nabere opazna količina usedlin ali če opazite znake oviranega pretoka v odvodnih kanalih.

11. Kaminski vložki AQUARIO

Shema sestave kaminskega toplovodnega vložka. Slika 3.

Osnovni del toplovodnega kaminskega vložka je jekleni vodni plašč (16), ki se nahaja nad gorilno komoro (1). Sprednjo steno gorilne komore (1) tvorijo jeklena vratca (2) z enojnim žaroodpornim steklom (3) ter zapahom s ključavnico (4). Vratca so nameščena v okvirjih (5). Gorilna komora (1) je obložena z Termotec (27). Kot osnovni del kaminskega vložka štejemo dvo-plastni pod, ki je njihova konstrukcija hkrati komora dovoda zraka (6). Zrak prihaja v komoro predvsem skozi nastavek za dovod zraka od zunaj s premerom ϕ 125 mm (8), ki je opremljen z mehanizmom za upravljanje (7). Dodatni zrak v gorilno komoro prihaja skozi odprtini na zadnji strani vložka – sistem zgorevanja dimnih plinov.

Vložek Aquario ni opremljen z dodatno ploščo za zgorevanje. Do zgorevanja prihaja na spodnji plošči, t.i. zgorevanje v pepelu.

Osnova gorilne komore je pod – plošča Termotec, element obloge gorilne komore (27), kje gori kurivo. Jeklena ograja (9) preprečuje izsip žarečega kuriva iz gorilne komore.

Ravnanje z odpadki: pepel ter ostanki nezgorelega lesa odstranimo s pomočjo lopatke in krtače, sesalca za pepel oziroma specialnega nastavka za navaden sesalec. Pretok zraka lahko nastavljamo z ročajem (7). Ročaj (7) premaknjen maksimalno levo pomeni odprt dovod primarnega zraka, ročaj na desni strani pa pomeni da je dovod zraka zaprt.

Nad gorilno komoro je nameščen spodnji vermikulitni deflektor (26). Iznad njega se nahaja zgornji deflektor – jekleni (25). Vertikalne cevi grelnika (17) so privarjene na zgornjo notranjo steno grelnika vode. (18). Jekleni deflektor (25) ter dimne vertikalne cevi grelnika so naravni konvekcijski kanal pretoka dimnih plinov, ki povečujejo izmenjavo toplote.

Med zgorevanjem v vložku dimni plini prek gorilne komore (1) prelazijo pod spodnjim in zgornjim deflektorjem ter skozi vertikalne dimne cevi (17) in grelnik vode (18), kjer oddajajo toploto v vodo. Nato prihajajo v nastavek (10) ter skozi dimno cev prihajajo v dimnik. V nastavku je nameščena nastavljiva loputa (11). Položaj lopute se lahko nastavi s pomočjo mehanizma za upravljanje (12). Izvlek lopute (13) pomeni odpiranje izvoda dimnih plinov (11). Spodnja loputa (14) je integralni del. Spodnja loputa se nahaja neposredno nad gorilno komoro (1) ter je podaljšek jeklenega zgornjega deflektorja (25) na celotni njihovi dolžini. Odpiranje lopute v začetni fazi zgorevanja skrajša pot dimnih plinov do dimnika, kar avtomatsko izboljšuje vlek. Zapiranje spodnje lopute (15) dimne pline usmeri na spodnji (26) in zgornji (27) deflektor (dimna polica), kar podaljšuje njihovo pot do dimnika. Slika 7. V prostoru, ki je nastal med deflektorji ter nad jeklenim deflektorjem prihaja do zgorevanja koščkov kuriva, ki niso prej zgoreli v gorilni komori (1). Na ta način pridobivana dodatna toplota je posredovana v dimne cevi grelnika (17) ter vodni plašč (sistem) (16). Ročaji loput (13), (15) imajo stepensko regulacijo položaja lopute.

Vodni plašč (sistem) (16) ima trajno vgrajene nastavke za priključek ogrevane vode na centralno ogrevanje, termalne senzorce ter sistem za odstranjevanje odvečne toplote – tuljavo (24). Za priključek na centralno ogrevanje so priloženi nastavki (20) in nastavki (19) z notranjim navojem 1 palec (G1") (desna in leva stran vložka – priporočena je križna priključitev za napajanje/vrnitev). V spodnjem delu vodnega plašča (sistema) (16) nameščeni nastavki (19) z notranjim navojem 1 palec (G1") so namenjeni priključitvi vode, ki se vrne iz sistema centralnega ogrevanja

. Za priključitev dovoda ogrete vode na centralno ogrevanje uporabite nastavke (20) v zgornjem delu plašča (desna in leva stran vložka – priporočena je križna priključitev za napajanje/vrnitev).

Nastavki z notranjim navojem (G1/2") so zaključki tuljave. Nastavek termalnega sensorja (22) z notranjim navojem je namenjen za priklop kapilare termalnega sensorja in varnostnega ventila, ki upravljajo pretokom vode skozi tuljavo (24). Tuljava (24) je varnostni element, ki vodni plašč ščiti pred pregrevanjem. Če je odstranjevanje toplote s strani centralnega ogrevanja manjše kot moč, ki jo ustvari kaminski vložek, temperatura vode v vodnem plašču se lahko nevarno poveča. V takšnem primeru, ko temperatura preseže

95°C +/- 2°C bo termostatski ventil odprl pretok vode skozi tuljavo, ki vodo v vodnem plašču ohladi. Element (21) je montažno stikalo toplotnega sensorja kaminskega upravljalca, ki upravlja z delovanjem sistema (črpalk centralnega ogrevanja) ter ventila za pretok zraka. Ventil se namesti v kanal za dovod zraka od zunaj ter upravlja s količino zraka, ki ga kamin pobere ter je odgovoren za optimizacijo zgorevanja.

Pozor!

Kaminski vložki z vodno napeljavo so zasnovani tako, da delujejo kot vir toplote v odprtih in zaprtih vodnih ogrevalnih sistemih z ustrezno zaščito, kjer sprejemljiva temperatura dovodne vode ne presega 100 °C, sprejemljivi delovni tlak ni višji od tistega pri uporabljenih napravah in se obtočna voda uporablja samo za ogrevanje ter je ni mogoče odvzeti iz sistema.

Vložki Kratki.pl lahko delujejo v odprtih in zaprtih krogih sistemov centralnega ogrevanja. Delovni tlak v zaprtim sistemu je 2 bara.

1. Sākotnējā informācija

Dažās valstīs šī ierīci nedrīkst būt vienīgais siltuma avots jūsu ēkā.

Piezīme: Lai izvairītos no uguns, šīs iekārtas uzstādīšanai būtu jāatbilst visiem veselības un drošības noteikumiem savā teritorijā un tehniskajām instrukcijām šajā rokasgrāmatā. Kamīna konstrukcija un uzstādīšana jāveic kvalificētam speciālistam. Skurstenis ir jāpārbauda skursteņslauķim pirms šīs iekārtas uzstādīšanas. Pēc instalēšanas, gan tehniskās, gan drošības pārbaudes būtu jāveic iekārtai, kur kvalificētam speciālistam būtu jānodod par to parakstoties.

Ieteicams uzmanīgi izlasīt visu rokasgrāmatu, lai jūs varētu pilnvērtīgi izmantot savu pirkumu. Lietotājs ir atbildīgs par pamatnostādņu ievērošanu šajā montāžas rokasgrāmatā un to rezultātiem.

Kamīna kurtuvi ar ūdens kreklu jāuzstāda saskaņā ar lietošanas pamācību.

Īpaša uzmanība būtu jāpievērš:

- kamīna kurtuves ar ūdens kreklu komponentu montāža saskaņā ar to paredzēto pielietojumu;
- savienojot kamīna kurtuvi ar izplūdes gāzu cauruļvadu - dūmvadu;
- nodrošināt nepieciešamo ventilāciju telpā, kur ir uzstādīta kamīna kurtuve ar ūdens kreklu;
- pareizi savienot kamīna kurtuvi ar ūdens kreklu pie centrālās apkures sistēmas vai/un karstā ūdens cirkulācijas sistēmas.

Detalizēta informācija par kamīna kurtuves ar ūdens kreklu instalēšanu ir iekļauta šajā rokasgrāmatā.

Apstākļu nosacījumi un instalācijas principi šādam kamīnam kā kamīna kurtuvei ar ūdens kreklu var tikt atrasti standarta likumos katrā valstī un lokālajās regulācijās. Noteikumi tajos ir jāievēro.

Prasības un testa metodes

Jums ir ieteicams stingri ievērot prasības.

2. Paredzamā izmantošana

Kamīna kurtuve ar ūdens kreklu ir paredzēta kurināšanai ar lapu koku koksni. Kurtuves lieto, lai apsildītu dzīvokļus un istabas, kur tie tiek instalēti. Tās var izmantot kā papildus siltuma avotu.

Tās var lietot arī kopā ar ūdens sildītāju vai var izmantot kā avotu siltumam centrālajai apkurei.

Kurtuves struktūrai ir jābūt konstruētai tā, lai nodrošinātu to montāžu un demontāžu bez tās iznīcināšanas vai bojāšanas. Turklāt tai būtu jānodrošina pieeja gaisam, kas ir nepieciešams degšanai un ventilācijai ar gaisa režģi abos sānos kamīna struktūras apakšējā daļā, un lielāka izmēra izejas režģi (augšējās daļas konstrukcijā), kā arī pastāvīgu piekļuvi darbibai ar dūmvada drošeli vai skursteņa vilkmes kontroli (aizbīdni).

3. Ierīces apraksts

Zīmējums 1. Vispārējā konstrukcijas diagramma kamīna kurtuvei Zuzia ar vertikālu gaisa sildītāju un ūdens kreklu.

Zīmējums 2. Vispārējā uzbūves shēma kamīna kurtuvei ar ūdens kreklu.

Galvenā kamīna kurtuves ar ūdens kreklu sastāvdaļa ir tērauda ūdens kreklis (16), kur atrodas degšanas kamera (1). Priekšējā siena degšanas kamerai ir durvis no čuguna (2), kas aprīkota ar karstumizturīgu keramisko stiklu (3) un fiksēšanas skrūvi (4). Durvis ir iemontētas čuguna rāmī (5) piestiprināta pie ūdenstilpes. No apakšas degšanas kambarī (1) ir ierobežots ar čuguns pamatni (6) piestiprināts pie ūdenstilpes, kur atrodas pelnu trauks. Vīrs pamatnes atrodas čuguna režģis (10), kur kurināmais tiek sadedzināts. Režģi vajadzētu novietot ar tā skaidro pusī uz augšu. Malkas turētājs (11) aizsargā no degoša kurināmā izbīršanas pēc durvju atvēršanas (2).

Pelni un atliekas no nesadeguša materiāla uzkrājas atbīdāma pelnu traukā (7), kas atrodas zem režģa.

Priekšējā pelna pannas daļa lodziņš (8) aprīkots ar kontrolējamu droselei ar rokturi (9), lai kontrolētu primāro gaisu, lai sadedzinātu kurināmo. Sekundārais gaiss ir nepieciešams, lai turpinātu sasildīt gāzes, kas rodas kurināmajam degot un, lai aizsargātu no sodrēju noslāņošanas uz karstumizturīgā stikla, kas (3) ir aprīkots ar spraugu augšējā stikla daļā. Virs degkambars atrodas dūmu caurules (17), kuras diametrs ir atkarīgs no ievietotās krāsnīgas jaudas, metināti pie iekšējo sānu sienām veidojot dabisku vadu konvekcijai priekš dūmgāzu plūsmas un vienlaikus pastiprinot siltuma apmaiņu. Darbības laikā pēc kurināmā aizdegšanas, izplūdes gāzes plūst gar degšanas kameras sienām starp dūmvadiem uz ventilācijas savienojumu (12) un tad caur skursteņa dūmvadu. Ventilācijas savienojumā atrodas kontrolējams šiberis (13). Poga (15) tiek izmantota, lai pielāgotu aizbīdņa atveres leņķi caur speciālu mehānismu (14).

Izplūdes ūdens cirkulāciju sistēmā uz kamīna kurtuvi ar ūdens kreklu notiek caur zemāku cauruļvadu (18). Siltā ūdens novadīšanu no kamīna kurtuves uz centrālo apkures sistēmu (ar ūdens komplektu) notiek arī ar augšējo cauruli (19).

Pārējās caurules (20) tiek izmantotas, lai noteiktu temperatūras sensoru (MSK), (21) spoles caurule (22) termiskā vārsta sensors.

3.1. Izvēlēties termālo jaudu centrālās apkurei sistēmai vai mājas siltā ūdens sistēmai.

Primārais kritērijs, lai izvēlētos sistēmas termālo jaudu ir nominālā jauda kamīna kurtuvei ar ūdens kreklu. Lai centrālās apkures sistēma un karstā ūdens sistēma varētu nest, nominālo (vidējo) kamīna kurtuves jaudu, kas ir deklarēta ar tās ražotāju, kad tās pacelšanās jauda ir tuvu maksimālai jāpārējoja kamīna kurtuves jaudai. Attiecīgie tehniskie dati ir iekļauti tabulā 1.

4. Kamīna kurtuves ar ūdens kreklu montāža un instalācija.

Kamīna kurtuvi ir jāuzstāda personai, kurai ir nepieciešamā kvalifikācija. Pirms sākat pieslēgt kamīnu kurtuvi ar centrālo apkuri un dūmu izvades sistēmu, uzmanīgi izlasiet šo rokasgrāmatu un pārbaudiet iekārtas aprīkojuma pilnīgumu.

Pirms novietojat kamīna kurtuvi, sagatavojiet pamatni, minimums 30cm no grīdas (nav piemērojams visās valstīs, tas ir atkarībā no materiāla un konstrukcijas grīdas telpā, kur kamīnā kurtuve tiks darbināta. Ja ierīce ir novietota uz grīdas, rūpīgi to nostabilizējiet un nolīmeņojat, un tikai tad tā var būt savienota ar centrālo apkuri un dūmu izvadēm, iekšējie kamīna piederumi ir jāievieto un jāuzstāda.

4.1. Princiipi drošai kamīna kurtuves uzstādīšanai.

Saskaņā ar šiem principiemi:

- Kamīna kurtuvei ar ūdens kreklu jābūt instalētai uz vismaz 15-cm-biezas-nedegošas virsmas. Viegli degošajai grīdai netālu no kamīna durvīm ir jābūt aizsargātai ar minimums 30cm-platu-sloksni no materiāla, kas nedeg sniedzoties vismaz 30cm prom no kurtuves malām abās pusēs.
- Kamīnu kurtuvei ar ūdens kreklu, savienojuma caurules un atveres priekš tīrīšanas vajadzētu būt tālāk no neaizsargātajām, viegli uzliesmojošajām daļām telpā un mājā, ar attālumu kas ir vismaz 60cm no aizsargātajiem ar 25-mm-biezu-sloksni vai citu līdzvērtīgu oderi – vismaz 30cm.
- Istabā, kur kamīnā kurtuve ar ūdens kreklu ir instalēta, jānodrošina ar svaiga gaisa pieplūdi priekš kurināmā dedzināšanas kamīnā un ventilācijai.
- Dūmu izplūdes gāzes cauruļvadiem un caurulēm, kā arī ventilācijas cauruļvadiem, telpā, kur ir uzstādīts kamīns ar ūdens kreklu, ir jābūt izgatavotām no sertificētiem nedegošiem materiāliem.(atšķiras no valsts uz valsti)

4.2. Montāžas principi dūmvadu gāzes ekstrakcijas sistēmai

Galvenie nosacījumi drošai un ekonomiskai kamīna kurtuvei ar ūdens kreklu darbībai ir dūmvadu darba kārtība un pareizi izvēle šķērsgriezuma ziņā. Skursteņa tehniskais stāvoklis būtu jāizvērtē skursteņslauķim. Skursteņa dūmvadam vajadzētu būt brīvam no savienojumiem ar citām ierīcēm.

Skursteņa iedaļu nosaka attiecīgi izmantojot šādu formulu:

Skursteņa iedaļu nosaka attiecīgi izmantojot šādu formulu:

$$F = 0,003 \times \frac{Q}{\sqrt{h}} \text{ [m}^2\text{]}, \text{ kur}$$

F - skursteņa šķērsgriezums [m²],

Q - aprēķinātā siltuma izdalīšanas jauda kamīna kurtuvei [kW],

h - skursteņa augstums [m].

Kamīna kurtuves ventilācijas savienojumam ir jābūt savienotam ar skursteni, izmantojot tērauda cauruli, kas sastāv no sertificēta materiāla, kas jānovieto uz ventilācijas savienojuma izejas un ir jābūt ierīkotam skursteni.

Skurstenim ir jābūt taisītam no neuzliesmojošiem materiāliem atļaujot saglabāt konstantu temperatūru.

Pretējā gadījumā skurstenis ir jāoderē ar izolējošu materiālu. Skursteni un skursteņa dūmvadus ir jāpārbauda uz hermētiskumu, nav pieļaujamas noplūdes. Skursteni var būt apaļa vai kvadrātveida sekcija ar šķērsgriezumu, kas nav mazākas par 25 x 25 cm. Skursteņa dūmvada daļai ir jābūt vienādaī visā tā augstumā, nedrīkst būt pēkšņas sašaurināšanās vai izplūdes gāzu plūsmas virzienu izmaiņas. Tikai viena apkures iekārta var tikt savienota ar vienu skursteņa dūmvadu.

4.3. Montāžas principi centrālai apkures sistēmai

Kamīna kurtuvei ar ūdens kreklu ir jābūt savienotai ar centrālās apkures sistēmu, izmantojot cauruļu savainojumus.

Kamīnam un centrālās apkures sistēmai vajadzētu būt uzpildītai ar ūdeni ārpus kamīna kurtuves platības (ne tuvāk kā 1.0m) uz ūdens atdošanas caurules.

Uzstādīšana un kamīna kurtuves ar ūdens kreklu ekspluatācija ir jāveic kvalificētai montāžas brigādei.

5. Kurināmais

5.1. Ieteicamais kurināmais

- ražotājs iesaka izmantot lapu koku, tādus kā – bērzs, skābardis, ozols, alksnis, osis utt. apaļkoku vai šķeldas ar šādiem izmēriem: apmēram 30 cm garš un 30 cm līdz 50 cm platumā.

- mitruma saturs koksnē, ko izmanto kurināšanai nedrīkst pārsniegt 20%, kas atbilst koksnes sagatavošanai divus gadus pēc cirtes, glabāts zem jumta.

5.2. Neieteicamais kurināmais

Ierīce nedrīkst būt darbināta ar apaļkokiem vai šķeldām ar mitruma saturu virs 20%, jo tas var izraisīt nespēju sasniegt deklarētos tehnisko parametru- zemākā siltumspēja.

Nav ieteicams lietot pārāk mazus apaļkokus vai šķeldas kurināšanas ierīcē, jo tas var izraisīt pēkšņu kāpumu ūdens temperatūra – verdošs ūdens, kā arī ievērojami palielinās izplūdes gāzu temperatūra un uguns caur skursteni. Nav ieteicams izmantot sveķainu koksnī vai skujkoku apaļkoku vai šķeldas, jo tie rada pārmērīgus netīrumus un ir nepieciešama bieža tīrīšana kurtuvē un skursteņa dūmvados.

5.3. Aizliegts kurināmais

Aizliegts dedzināt atkritumus, īpaši ķīmiskos atkritumus, dēļ toksiskās emisijas vielu degšanas procesā.

6. Darbības principi

6.1. Iekuršana un kurināmā ielāde

Vienīgais pareizais un ieteicamais veids, kā iekurt kamīnus, ir t.s apgaisojums no augšas. Lai iekurtu uguni kamīna kurtuvē, atveriet visus aizbīdņus un gaisa aizbīdņus un pēc tam izmantojiet rokturi, lai

atvērtu kurtuves durvis. Vispirms sadegšanas kameras centrālajā daļā ievieto pārmaiņus baļķus (ne vairāk kā trīs slāņi ar diametru aptuveni 10 - 13 cm). Mazākus baļķus (apm. 2 - 5 cm diametrā) novieto baļķiem virsū, lai nodrošinātu brīvu gaisa plūsmu starp tiem. Ielieciet iekuru pašā augšā. Aizdedzināšanai aizliegts izmantot citus materiālus, kas nav norādīti lietotāja rokasgrāmatā. Aizdedzināšanai aizliegts izmantot viegli uzliesmojošus ķīmiskos produktus, piemēram, eļļu, benzīnu, šķīdinātājus un citus. Iedegiet kurtu un aizveriet durvis. Aizdegšanās var ilgt no dažām līdz vairākām minūtēm. Nepietiekamas vilkmes gadījumā skurstenī kamīna iekuršanas sākuma stadijā atver kamīna durvis, tās atverot. Ja kamīna kurtuve nav aprīkota ar āra gaisa ievēlību, laba prakse ir atvērt logu telpā, kurā atrodas ierīce.

Degvielas uzpildes un sadegšanas regulēšana

Pēc uguns iekuršanas pagaidiet, līdz izveidojas ogļu kārtā un tad piepildiet kurtuves sadegšanas kameru ar malku, kurināmo sakārtojot tā, lai racionāli piepildītu kamīnu. Iekraušanas svars jāaprēķina, pamatojoties uz ieejas jaudu. Tiek pieņemts, ka no 1 kg koksnes ar mitrumu līdz 20% iegūst 3 kW jaudu. Uzpildot degvielu, jāievēro noteikums, ka priekšējās durvis ir jāatver lēni, vienlaikus atverot amortizatoru, ja ieliktnis ir ar to aprīkots. Pēc uzpildītās degvielas aizdedzināšanas aizveriet gaisa aizbīdni, lai degšanas process nenotiktu pārāk ātri. Pirms gaisa aizbīdņa aizvēšanas jāpārlicinās, vai degviela deg pietiekami intensīvi, lai samazinot gaisa padevi, uguns nenodzēstu. Ja kamīna kurtuve ir aprīkota ar aizbīdni, tai šajā degšanas fāzē jābūt aizvērtam. Degšanas laikā kamīna kurtuves priekšējām durvīm jābūt aizvērtām. Degšanas cikla beigu fāzē gaisa aizbīdnis jāatver par 100%, lai ļautu izdegt atlikušajai degvielai. Pārkrāšana jāveic tikai tad, kad krāsni paliek tikai aizdegšanās slānis ogļu veidā. Kurināmā sadegšanas procesa intensitāte kamīna kurtuvē ir jāregulē, jo ilgstoša maksimālās degšanas temperatūras uzturēšana var izraisīt kamīna kritisko elementu pārkaršanu un to bojājumus. Degšanas procesa kontrole samazina arī degvielas patēriņu, pagarinot sadegšanas ciklu un nodrošinot optimālu enerģijas izmantošanu.

6.2. Normāla kamīna kurtuves darbība

Lai iedegtu kamīna kurtuvi ar ūdens kreklu izmantojiet lapu koku apaļkoku vai šķeldas, izmēriem ir jābūt šādiem: aptuveni 30 cm gara un 30 cm uz 50 cm apkārtmērā vai lignīta briketes.

Lai sasniegtu nominālo jaudu kamīna kurtuvē, sapildiet degšanas kambari ar 4-5 malkas pagalēm un atveriet pilnīgu gaisa padevi (9).

Lai sasniegtu termālo jaudu, kas ir zemāki nekā nominālā jauda, piepildīt degšanas kambari ar 3-5 lielākām koka pagalēm un atvērt gaisa padevi (9), cik nepieciešams.

6.3. Darbība ar minimālo jaudu pagarinātā laikā

Kamīna kurtuve var darboties ar minimālu termālo jaudu un var degt pāri par 3 stundām, gadījumā, ja uzpildīsiet ar 3 lielākām pagalēm un pilnībā aizslēgsiet gaisa padevi (9) aptuveni pie 6 Pa skursteņa dūmvada (jo lielāks diametrs apaļajiem kokmateriāliem, jo zemākā termiskā slodze).

Ja nepieciešams (skurstenis dod pārāk lielu vilkmi) kontrolēt skursteņa vilkmi, apgādājiet tā zemāko daļu ar vilkmes atduru – tikai uzmanieties no dūmiem.

6.4. Ieteikumi attiecībā uz normālu darbību kamīna kurtuvē ar ūdens kreklu

Apsildes ierīču darbības laikā ievērojiet šādus principus:

1. Pirms iekuriniet kamīna kurtuvi ar ūdens kreklu:

- pārbaudiet, sistēma ir pienācīgi apgādāta un piepildīta ar ūdeni,
- pārbaudiet skursteņa vadus ar piederumiem (vilkmes aizturētāja, izvades atverēm utt.),
- pārbaudiet vai ievēlības un izplūdes cauruļvadi ir darba kārtībā un ir brīvi no šķēršļiem.

2. Izmantojot kamīna kurtuvi, izmantojiet atbilstošus instrumentus un aizsargcimdus.

3. Ja sistēma netiks lietota ziemas/aukstā perioda laikā ir vēlams nosusināt ūdeni. Pretējā gadījumā

var rasties pārplisūšas caurules vai pati kurtuve iesaldēšanas rezultātā.

4. Pārlicināties par atbilstošu ventilācijas piegādi telpā, kur plānojat instalēt kamīna kurtuvi.
5. Noņemiet jebkurus viegli uzliesmojošus un kodīgus materiālus no kamīna kurtuves apkārtnes.
6. Nelietojiet mehāniskās nosūces ventilāciju.
7. Lietojiet ūdeni kā siltumenerģijas nesēju (attīrīt ūdeni, ja iespējams). Reģionos, kur var rasties lieli kritieni temperatūrā, antifrīza šķidrums var pievienot ūdenim.
8. Daži praktiski padomi atvieglojot lietošanu un palielinot lietotāju drošību lietojot kamīna kurtuvi ar ūdens kreklu:
 - stikls kļūst ļoti karsts normālas darbības laikā (> 100 ° C) – jābūt ļoti uzmanīgiem, tas attiecas galvenokārt uz bērniem,
 - Nekad neizmantojiet ūdeni priekš kamīna kurtuves dzesēšanas,
 - Kambaris izdala daudz siltuma enerģiju. Neatstājiet nevienu viegli uzliesmojošu vielu un priekšmetu mazāk nekā 100cm attālumā no stikla.
 - Izņemot pelnus no kurtuves, tās ir jādara ar metālu vai nedegošu konteineri.. Atcerieties, ka pat šķietami atdzisuši pelni var būt ļoti karsti un var izraisīt ugunsgrēku, lai nodrošinātu optimālu kurtuves darbību ir jābūt iekārtotai ventilācijas sistēmai telpā.

Katrā istabā, kurā ir uzstādīta iekārta prognozējiet gravitācijas gaisa plūsmu, kas nepieciešama degšanai.

Kurtuves drošības dēļ tās darbības laikā ir ieteicama noņemt rokturi.

6.5. Tīrot pelnutrauku un skursteņa dūmvadu

Efektīvai kurināmā sadegšanai kamīna kurtuvē, degšanas kamera (1), režģis (10), ventilācija (17) un skursteņa vadi ir regulāri jātīra.

Dūmu gāzes cauruļvadus vajadzētu notīrīt ar stiepli suku. Skursteņa dūmvadi būtu jātīra mehāniski pāris reizes gadā, obligāti vienu reizi apkures sezonā. Skursteņa dūmvadi būtu jātīra skursteņslauķu speciālistu kompānijai.

Tīrot skursteni:

- pārbaudiet ierīci un jo īpaši elementus, kas nodrošina hermētiskumu: plombas un aizslēgumus,
- pārbaudiet skursteņa dūmvadus un savienojošās caurules,
- visiem savienotājiem būtu jāparāda laba mehāniskā pretestība un izturība.

7. Rezerves daļas

Uzņēmums kratki.pl garantē rezerves daļu piegādi visā iekārtas darbības laikā. Šim nolūkam, sazinieties ar mūsu tirdzniecības struktūrvienībām vai tuvāko tirdzniecības vietu.

8. Garantijas nosacījumi

Kamīna kurtuves ar ūdens kreklu savienojums ar skursteni un darbības nosacījumiem ir jābūt saskaņā ar šo lietošanas pamācību. Jebkuru pārstrukturēšana un izmaiņa struktūrā ir stingri aizliegta. Ražotājs sniedz 5-gadu garantiju tās efektīvai darbībai no brīža, kad ir veikts pirkums. Pircējam ir pienākums izlasīt kamīna kurtuves rokasgrāmatu, garantijas nosacījumus, kas jāapstiprina ar savu parakstu garantijas kartē iegādes brīdī. Iesniedzot prasību, kamīna kurtuves lietotājam ir jāiesniedz prasības ziņojumu, aizpildītu garantijas karti un čeku. Iesniedzot iepriekšminētos dokumentus, ir nepieciešams, lai visas prasības tiktu ņemtas vērā. Prasību izskatīšanai vajadzētu būt veiktai 14 dienu laikā pēc tā rakstiska pieprasījuma iesniegšanas.

Jebkuras modifikācijas un izmaiņas kurtuvē sekmēs momentānu garantijas zaudēšanu.

Garantija sedz:

- čuguna elementus;
- mehānisma elementus, lai kontrolētu ventilācijas savienotāja vāciņu un ķemmi no pelnu kastes korpusā;
- kamīna resti un kamīna izolāciju uz 1 gadu laika periodu no pirkšanas brīža.

Garantija neattiecas uz:

- Kamīna apšuvums (vermikulīts, šamots etc);
- Uguns izturīgais stikls (izturīgs pret temperatūram līdz 800°C);
- Jebkuri bojājumi, kas rodas no noteikumu neievērošanas lietošanas pamācībā, jo īpaši saistībā ar kurināmo, kas tika izmantoti;
- Jebkuri defekti, kas radušies uzstādīšanas, pievienošanas un ekspluatācijas laikā kamīna kurtuvei.
- Termālā stresa iespaidā uz kamīna kurtuvi (saistībā ar kamīna kurtuves lietošanu neatbilstoši manuāla noteikumiem)

Garantija tiek pagarināta uz laika periodu sākot no prasības iesniegšanas brīža un līdz dienai, kad pircejs tiek informēts par remonta pabeigšanu. Tas tiks apstiprināts garantijas kartē.

Ogles kā kurināmā izmantošanu visās mūsu kurtuvēs ir aizliegta. Iekurinot krāsni ar ogļēm jebkurā gadījumā tiek zaudēta garantija. Klientam paziņojot par defektu ar derīgu garantiju būs pienākums parakstīt deklarāciju, par to, ka ogles vai jebkurš cits aizliegts kurināmais materiāls nav bijis izmantots kurtuvē. Ja ir aizdomas par iepriekš minēto kurināmā veidu izmantošanu, kamīns tiks nodots ekspertīzei, lai pārbaudītu jebkādu aizliegto vielu klātbūtni kurtuvē. Ja analīzes gaitā tiek konstatēts, ka šīs vielas ir izmantotas kamīns zaudē garantiju tiesības un ir pienākums segt visas izmaksas saistībā ar prasību (arī ekspertīzes izmaksas).

Šī garantijas karte kalpos kā pamats garantijas remontam bez maksas. Garantijas karte bez datuma, zīmoga, paraksta, kā arī grozījumiem, kas ieviesti ar neautorizētām personām vairs nav derīga.

Garantijas kopijas neizsniedzam!!!

Sērijas numurs
Ierīces tips.

DROŠĪBA KAMĪNA KURTUVES AR ŪDENS KREKLU DARBĪBAS LAIKĀ

Izmantojot kamīna kurtuvi ar ūdens kreklu ir jāievēro sekojošie principi:

- kamīna kurtuve ar ūdens kreklu nevar darboties bez ūdens;
- neliet ūdeni kamīna kurtuves dedzināšanas kamerā;
- ugunsizturīgā keramika priekšējā sadaļā kamīna kurtuves degšanas laikā var sasniegt temperatūru virs 100°C;
- brīva gaisa ieplūde ir nepieciešama priekš degšanas un gaisa ventilācijas, kurai būtu jābūt nodrošinātai telpā, kur tiek uzstādīta kamīna kurtuve.
- pārlieki nepiepildīt degšanas kambari ar kurināmo, īpaši ar pārāk sagrieztiem gabaliem, jo tā var sabojāt priekšējos elementus un traucēt darbībai kamīna kurtuvē.

PRET KURTUVES PĀRKARŠANU (ŪDENS VĀRĪŠANĀS) RAŽOTĀJS IESAKA PIELIETOT SEKOJOŠAS IERĪCES:

- Sistēmas vadīšanu ar mikroprocesoru
- Sistēmas vadīšana ar mikroprocesoru sūkņiem
- Avārijas bloks ZZA-400-S
- Avārijas bloks ZZA-300-A

9. Jaunākā versija- kamīni ar siltummaini

Lai novērstu ūdens pārkaršanu centrālā apkures sistēmā tiek uzstādīts siltummainis, kas tiek ražots no vara caurules ar diametru 12mm. Tas atrodas kurtuves korpusā, abi cauruļu gali ir izvadīti no kurtuves korpusa. Lai siltummainis strādātu pareizi, vienlaicīgi tiek uzstādīts siltuma aizsardzības process pašam kamīnam (ūdens sīdīšanas process kamīnā) drošības vārsts. Tam tiek izmantots STS 20 tips. Drošības vārsta darbība nav atkarīga no spiediena, bet no ūdens temperatūras. Vārsts tiek ielietots caurulē, kas savieno piegādāto ūdeni ar siltummaini. Drošības vārsts savienojas ar temperatūras rādītāju vara caurulei, kuras garums ir 1,3 m. Temperatūras mērītājs atrodas uz speciālas trubiņas (23)

pateicoties kurai tas iegrīst tieši ūdenī - ūdens krekļā, bet drošības vārsts, kurš atrodas vara caurules otrā galā vadās pēc ūdens temperatūras. Kad ūdens temperatūra kamīna sasniedz 97°C, vārsts atveras un aukstais ūdens no cauruļvada nonāk siltummaiņā. Tādā veidā, ūdens , kas atrodas kamīnā atdziest. Vēl viena būtiska lieta šim risinājumam, drošības vārstam nav nepieciešama elektrība. Aukstā ūdens kustība, nonākot aukstā siltummaiņā no cauruļvada var būt abos virzienos, kas nekādi neietekmē siltummaiņa darbības efektivitāti.

Tehniskā apkalpošana

Ja drošības vārsts nav hermētisks, ūdens no cauruļvada pastāvīgi padodās caur siltummaiņā neatkarīgi no ūdens temperatūras kamīna kurtuvē. Pie normālas darbības apstākļiem nepieciešams laiku no laika attīrīt vārsta galvu un ligzdu no netīrumiem un nosēdumiem, nospiežot vairākas reizes sarkano pogu. Bet, ja arī šo darbību neapietiekoši, tad nepieciešams:

1. Aizvērt krānu, bloķējot ūdens padevi no cauruļvada. Krāns parasti atrodas zem cauruļu savienojuma ar vārstu (precīzi zem trubas, kas pievada ūdeni siltummaiņam).
2. Atskrūvēt seškantes skrūvi uz izņemt vārsta konusa galvu.
3. Attīrīt visus elementus, bet jo īpaši vārsta ligzdu.
4. Salikt atpakaļ vārstu un pietiekoši stipri pievilkt seškantes skrūvi.

Kondensāta veidošanās

Kondensāta veidošanās kamīna kurtuvē ir rezultāts nepareizai kamīna lietošanai.

Pazīmes, kad veidojas kondensāts:

- ūdens tecēšana gar kamīna iekšējām sienām, tecēšana ārā no kamīna kurtuves,
- dūmošana, kad dūmi nokļūst telpā,
- iekšējais degšanas kambaris un stikls kļūst izteikti netīrs,
- šībera piesārņojums (nav iespējams regulēt vilkmi).

Lai izbēgtu no augstākminētajām pazīmēm rekomendējam ievērot noteikumus zemāk :

- noregulēt ūdens temperatūru apkures sistēmā 70-75 °C,
- ūdens sūkņa ieslēgšanās temperatūru noregulēt uz 55 °C

Uzstādot pārāk lielu temperatūru sūkņa ieslēgšanai noved pie sistēmas ātras uzkaršanas. Starpība starp ūdens darba temperatūru un atgriezenisko ūdens temperatūru jābūt aptuveni 20 °C vienlaikus ievērojot prasību, ka atgriezeniskā ūdens temperatūra nedrīkst būt mazāka par 50 °C. Tas saistīts ar "rasas punktu" kas tiek atbrīvots tvaika veidā, no malkas mitruma pie 20 % sastāda 48 °C. Obligāts prasījums ir lietot pareizu malku, kā piemēram ozols vai bērzs ar mitrumu līdz 20 %. Regulāra degšanas kameras tīrīšana, dūmvada tīrīšana.

12. Kurtuves AQUARIO

Kamīna kurtuves shēma ar ūdens kreklu. Zīm. 6

Galvenā kamīna kurtuves ar ūdens kreklu sastāvdaļa ir tērauda ūdens krekls (16), kurš atrodas virs degšanas kameras (1). Degšanas kameras (1) priekšējo daļu veido tērauda durtiņas (2), kuras aprīkotas ar karstumizturīgo stiklu (3) kā arī slēdzeni ar rokturi (4). Durtiņas ir iemontētas stenderē (5). Degšanas kamera (1) ir aprīkta ar Termotec apšuvumu (27). Kurtuves pamatni veido divu apvalku grīda, kuras konstrukcija vienlaicīgi veido gaisa pieplūdes kameru (6). Gaisa pieplūde tiek realizēta ar ārpuses pieplūdes savienojumu Ø 125 mm (8) aprīkotu ar regulēšanas mehānismu (7). Degšanas kameras gaisa padeve tiek realizēta arī caur aizmugures sienas atverēm – izplūdes gāzu sadedzināšana. Kurtuve AQUARIO ir bez režģa. Degšana notiek uz plāksnes t.s. sadegšana līdz pelniem. Degšanas kameras pamatni veido grīda – Termotec plāksne degšanas kameras apšuvuma elements (27), uz kuras notiek degvielas sadegšana.

Tērauda nožogojums (9) aizsargā kvēlojošas degvielas izkrišanu no degšanas kameras ārpus durtnēm. Degšanas pārpalikums: pelnus un nesadeguša koka paliekas likvidējam ar lāpstīņu un birsti, kaminu putekļu sūcēju vai rūpniecības putekļu sūcēja aprīkojumu.

Gaisa regulēšana notiek ar rokturi (7). Regulēšanas rokturis (7) pārbīdīts maksimāli pa kreisi nozīmē atvērtu primārā gaisa padevi, turpretim pārbīdīts pa labi nozīmē ka gaisa padevi ir aizvērts. Virs degšanas kameras atrodas apakšējai vermikulitā deflektors (26). Virs tā atrodas augšējais tērauda deflektors (25). Vertikālā sildītāja degļi (17) piemētināti pie augšējā ūdens sildītāja (18) sienām. Tērauda deflektors (25) un vertikālā sildītāja degļi veido dabīgo konvekcijas kanālu priekš izplūdes gāzu plūsmas, intensificējot siltuma apmaiņu. Degšanas laikā kurtuvē izplūdes gāzes aptver degšanas kameras (1) sienas pēc tam izejot zem apakšējā un augšējā deflektoriem un plūst caur vertikāliem degļiem (17) un aptver ūdens sildītāju (18), atdodot intensīvi ūdenim temperatūru. Tālāk plūst uz dūmvadu un pa dūmu vadu nokļūst skurstenī. Dūmvadā ir uzstādīts regulējams šiberis (11). Šibera uzstādīšanas stāvokli var regulēt ar šibera mehānismu (12). Izvilks šibera mehānisms ar šibera roktura (13) palīdzību nozīmē, ka izplūdes gāzu dūmvads (11) ir atvērts. Kurtuves integrālā daļa ir apakšējais šiberis (14). Viņš atrodas tieši virs degšanas kameras (1) un visā tā garumā veido augšējā tērauda deflektora (25) pagarinājumu. Tā atvēršana degšanas sākuma stadijā rada, ka izplūdes gāzēm ir īss ceļš uz skursteni, automātiski veidojas labāka velkme. Aizvēšana ar apakšējā šibera rokturi (15) rada, ka izplūdes gāzes tiks virzītas starp diviem deflektoriem apakšējo (26) un augšējo (25) (dūmu plaukts), kas rada izplūdes gāzu ceļa pagarināšanos. Zīm. 7. Pateicoties kam telpā izveidotā starp deflektoriem un virs tērauda deflektora notiek degvielas daļiņu galīgās sadegšanas process, kuras iepriekš nebija sadedzinātas degšanas kamerā (1). Tādā veidā iegūtais papildus siltums tiek atdots vertikālā sildītāja degļiem (17) un ūdens kreklam (sistēmai) (16). Šiberu rokturiem (13), (15) ir pakāpeniskā šiberu stāvokļa regulācija. Ūdens kreklis (sistēma) ir aprīkota ar pastāvīgi uzstādītiem savienojumiem, kuri paredzēti sildītā ūdens centrālāpkures sistēmas, termisko devēju kā arī pārmērīgā siltuma aprites – siltummaiņa (24) pievienošanai. Centrālāpkures pievienošanai paredzēti savienojumi (20) un (19) ar 1 collas (G1") iekšējo vītņi (labā un kreisā kurtuves puse – ieteicamais krustveida pievienojums priekš barošanas/atpakaļgaitas). Ūdens krekla (sistēmas) (16) apakšējā daļā uzstādītais savienojumi (19) ar 1 collas (G1") iekšējo vītņi paredzēti atpakaļgaitas ūdens pievienošanai pie centrālāpkures sistēmas.

Sasildītā ūdens izejas pievienošanai pie centrālāpkures instalācijas paredzēti savienojumi (20), kuri atrodas krekla augšējā daļā (labā un kreisā kurtuves puse - ieteicamais krustveida pievienojums priekš barošanas/atpakaļgaitas). Savienojumi ar ārējo (G1/2") (23) vītņi ir siltummaiņa (24) gali. Termiskā ventiļa devēja savienojums (22) ar iekšējo vītņi (G1/2") ir paredzēts termiskā drošības ventiļa kapilārā devēja pievienošanai, kurš vada ūdens plūsmas atvēršanu caur siltummaiņi (24). Siltummaiņi (24) ir elements, kurš aizsargā ūdens kreklu no pārkaršanas. Ja siltuma uztvere caur centrālāpkures sistēmu ir mazāka no kurtuves radītās jaudas, temperatūra ūdens kreklā var bīstami paaugstināties. Tādā gadījumā pārsniedzot 95°C +/- 2°C temperatūru termoplastiskais ventilis atver ūdens plūsmu caur siltummaiņi, kurš dzesē ūdeni ūdens kreklā (sistēmā). Elements (21) ir kamīna vadības temperatūras devēja montāžas ligzda, kurš regulē sistēmas (centrālāpkures sūkņu) kā arī opcionālā gaisa aizbīdņa darbu. Tāds aizbīdnis tiek montēts gaisa padeves kanālā mājas ārpusē un tas vada kaminam nepieciešamo gaisa daudzumu optimalizējot degšanas procesu.

Dēmesiol

Židīniņū jđēklai su vandens instalaciija skirti naudoti kaip šilums šaltinis atvirose ir uždaroše vandens šildymo sistemose su tinkama apsauga, kuriose leistina tiekiamo vandens temperatūra neviršija 100 °C, leistinas darbinis slėgis yra ne didesnis nei taikomuose įrenginiuose, o cirkuliuojantis vanduo naudojamas tik šildymui ir negali būti paimtas iš sistemose.

Kratki.pl jđēklai gali veikti tiek atvirose, tiek uždaroše centrinio šildymo sistemų kontūrose. Darbinis slėgis uždaroje sistemose yra 2 barai.

1. Úvodné informácie

Krbová vložka nemôže byť jediným vykurovacím zariadením v budove.

POZOR: Aby sa zabránilo riziku požiaru, mala by sa krbová vložka s vodnou súpravou inštalovať v súlade s príslušnými stavebnými predpismi a technickými odporúčaniami uvedenými v tomto návode na montáž a použitie. Návrh krbovej inštalácie by mal vykonať kvalifikovaný odborník. Pred uvedením do prevádzky je potrebné vyhotoviť technický protokol, ku ktorému je potrebné priložiť stanovisko kominára a požiarneho špecialistu.

Odporúčame vám, aby ste si pozorne a úplne prečítali text tohto manuálu, aby ste dosiahli čo najväčší úžitok a spokojnosť s krbovou vložkou s vodnou sadou. Užívateľ krbovej vložky je zodpovedný za následky nedodržania odporúčaní v návode na inštaláciu.

Krbová vložka s vodnou sadou by mala byť inštalovaná v súlade s týmto návodom na obsluhu. Osobitná pozornosť by sa mala venovať:

- montáž prvkov krbovej vložky s vodnou jednotkou podľa účelu ich použitia,
- pripojenie krbovej vložky so sadou vody na odvod spalín a na komínové potrubie,
- zabezpečenie požadovaného vetrania v miestnosti, kde je nainštalovaná krbová vložka s vodnou súpravou,
- pripojenie krbovej vložky so súpravou vody do systému ústredného kúrenia a / alebo teplej úžitkovej vody.

Podrobné informácie o montáži krbových vložiek s vodnou sadou sú uvedené v nasledujúcich kapitolách manuálu.

Požiadavky na podmienky a pravidlá pre inštaláciu krbov, ako sú krbové vložky s vodnou jednotkou, nájdete v normách platných v každej krajine, ako aj v národných a miestnych predpisoch. Musia sa dodržiavať ustanovenia v nich obsiahnuté.

V Poľsku sú v tejto súvislosti platné nasledujúce právne akty:

- nariadenie ministra infraštruktúry z 12.04.2002 o technických podmienkach, ktoré musia spĺňať budovy a ich umiestnenie Vestník Zákonov č. 75 zo dňa 15. júna 2002, kapitola 4.

- PN-91 / B-02413 štandard Kúrenie a tepelná technika. Ochrana zariadení na ohrev otvorenej vody. Požiadavky.

- Norma PN-EN 13229: 2002. Krbové vložky vrátane otvorených krbov na tuhé palivá. Požiadavky a skúšky:

- PN-EN 13229: 2002 / A1: 2005 standard. Krbové vložky vrátane otvorených krbov na tuhé palivá. Požiadavky a skúšky.

- PN-EN 13229: 2002 / A2: 2005 (U) norma. Krbové vložky vrátane otvorených krbov na tuhé palivá.

Odporúčame vám, aby ste dôsledne dodržiavali požiadavky obsiahnuté vo vyššie uvedených ustanoveniach.

2. Účel zariadení

Krbové vložky s vodnou sadou sú určené na spaľovanie tvrdého dreva. Používajú sa na vykurovanie bytov a miestností, v ktorých sú inštalované. Môžu byť použité ako doplnkový zdroj tepla. Môžu spolupracovať aj so zásobníkmi teplej úžitkovej vody alebo ako zdroj energie pre ústredné kúrenie.

Skriňa by mala byť navrhnutá tak, aby krbová vložka s vodnou jednotkou s ňou nebola trvale spojená, pri zachovaní možnosti montáže a demontáže, bez nutnosti zničenia alebo poškodenia krytu. Okrem toho by mal poskytovať prístup k vzduchu potrebnému na spaľovanie a vetranie pomocou vhodných mriežok a ľahký prístup k činnosti škrtiacej klapky spalín alebo regulátora ťahu komína.

3. Popis zariadení

Obrazok 1. Všeobecná schéma konštrukcie krbovej vložky Zuzia so zvislým ohrievačom a vodnou jednotkou.

Obrazok 2. Všeobecná schéma konštrukcie krbovej vložky s vodnou sadou.

Podstatnou súčasťou krbovej vložky s vodnou súpravou je oceľový vodný plášť (16), v ktorej je umiestnená spaľovacia komora (1). Predná stena spaľovacej komory je vyrobená z liatinových dverí (2) vybavených jednotnou žiaruvzdornou sklokeramikou (3) a zaisťovacou skrútkou (4). Dvere sú namontované v liatinovom ráme (5) priskrutkovanom k vodnému telu. V spodnej časti je spaľovacia komora (1) obmedzená liatinovým základom (6) priskrutkovaným k vodnému útvaru, v ktorom je umiestnená popolníková komora. Nad základňou je liatinový rošt (10), na ktorom sa spaľuje palivo. Rošt by mal byť položený rebrami nahor.

Ohrada liatinovej pece (11) chráni pred vyliatím horúceho paliva zo spaľovacej komory pri otvorení dverí (2). Odpad zo spaľovania: popol a zvyšky nespáleného paliva sa zhromažďujú v zásuvke na popolník (7) umiestnenej pod roštom. V prednej časti zásuvky na popolník je umiestnená vitrína (8) vybavená posuvným nastaviteľným tlmičom s rukoväťou (9), ktorá slúži na reguláciu množstva primárneho vzduchu potrebného na spaľovanie paliva. Na spaľovanie plynov vznikajúcich pri spaľovaní paliva je potrebný sekundárny vzduch

a protifajčiarske žiaruvzdorné sklo (3) sa vedie cez štrbinu na hornom okraji skla. Nad spaľovacou komorou sú dymové trubice (17), ktoré vytvárajú prirodzené konvekčné kanály pre tok výfukových plynov a súčasne zosilňujú výmenu tepla.

Počas prevádzky po zapálení paliva prúdia výfukové plyny okolo stien spaľovacej komory a pretekajú medzi dymovodmi k dymovodu (12) a cez dymovod do komína. V dymovode je štartovací otočný nastaviteľný tlmič (13). Gombík (15) slúži na nastavenie uhla otvoru klapky pomocou špeciálneho mechanizmu (14).

Dodávka cirkulujúcej vody zo systému do krbovej vložky s vodnou sadou sa uskutočňuje cez spodné prípojky (18). Vykurovaná voda, ktorá dodáva zariadenie z krbovej vložky, sa tiež odvádza z ústredného kúrenia (s vodnou súpravou) cez horné prípojky (19).

Zvyšné rúrky (20) sa používajú na namontovanie snímača teploty (MSK), (21) špirály, (22) snímača teplotného ventilu.

3.1. Voľba tepelného výkonu ústredného kúrenia a / alebo horúcou vodou

Základným kritériom pre výber tepelného výkonu zariadenia je maximálny okamžitý výkon vodnej jednotky krbovej vložky. Takže, že ústredné kúrenie a / alebo horúcou vodou mohol prevziať nominálny (priemerný) výkon vodnej jednotky deklarovaný výrobcom, jej príjem by mal byť rovnaký alebo bližky maximálnemu okamžitému výkonu vodnej jednotky. Príslušné technické údaje sú uvedené v tabuľke 1.

4. Montáž a inštalácia krbovej vložky s vodnou jednotkou

Inštaláciu musí vykonať kvalifikovaný odborník s príslušnými oprávneniami.

Pred pripojením krbovej vložky s vodnou súpravou k vykurovaciemu a spalinovému systému si prečítajte tento návod a skontrolujte kompletnosť jeho príslušenstva.

Pred umiestnením krbovej vložky s vodnou súpravou urobte základňu najmenej 30 cm nad podlahou miestnosti, v ktorej sa má krbová vložka s vodnou súpravou používať. Zariadenie umiestnené na základni by malo byť starostlivo vyrovnané,

a potom pripojte k ústrednému kúreniu a dymovodu, ako aj inštalácia príslušenstva krbovej vložky s vodnou jednotkou.

4.1. Zásady bezpečnej inštalácie krbovej vložky s vodnou sadou

Zasady BHP, prawidłowego i bezpiecznego montażu wkładu kominkowego z zespołem wodnym, wentylacji oraz podłączenia do instalacji odprowadzającej spaliny, określone są w Rozporządzeniu Ministra Infrastruktury, z dn. 12 kwietnia 2002 r. Dz. U. Nr 75 z dn. 15 czerwca 2002 r. w rozdziale 6 § 265 p.1; § 266 p.1; § 267 p.1.

Podľa týchto pravidiel:

- Krbová vložka s vodnou súpravou by mala byť umiestnená na nehorľavom podklade s hrúbkou najmenej 15 cm. Horľavá podlaha okolo krbovej vložky by mala byť zabezpečená pruhom nehorľavého materiálu so šírkou najmenej 30 cm, presahujúcim okraje dverí, minimálne 30 cm na každú stranu.
- Krbová vložka s vodnou jednotkou, spojovacími rúrkami a otvormi na čistenie by mala byť minimálne 60 cm od exponovaných, horľavých konštrukčných častí budovy a najmenej 30 cm od pokrytého omietkovým obkladom s hrúbkou 25 mm alebo ekvivalentným obkladom.
- Miestnosť, kde je nainštalovaná krbová vložka s vodnou súpravou, by mala byť vybavená prítokom čerstvého vzduchu potrebného na spaľovanie paliva v krbe a vetranie.
- Odvod spalin a dymu, ako aj vetracie potrubie miestnosti, kde bude nainštalovaný krb s vodným plášťom, by mali byť vyrobené z certifikovaných nehorľavých materiálov.

Z4.2. Pravidlá pre montáž výfukového systému

Základnou podmienkou bezpečnej a ekonomickej prevádzky krbovej vložky s vodnou súpravou je technicky efektívny a z hľadiska jeho prierezu správne vybraný komín. Technický stav komína by mal posudzovať kominár.

Dymovod by nemal byť pripojený k iným zariadeniam.

Prierez komína sa určuje podľa tohto vzorca:

$$F = 0,003 \times \frac{Q}{\sqrt{h}} \text{ [m}^2\text{]}, \text{ kde}$$

F - prierez komína [m²],

Q - menovitý tepelný výkon krbovej vložky [kW],

h - výška komína [m].

Dymovod krbovej vložky s vodnou jednotkou by mal byť napojený na komín oceľovou rúrkou z certifikovaného materiálu, ktorá by mala byť umiestnená nad vývodom dymovodu a zapustená v komíne.

Komín by mal byť vyrobený z nehorľavých materiálov, ktoré umožňujú udržiavať stálu teplotu. V opačnom prípade by mal byť komín obložený izolačným materiálom alebo namontovaný dvojplášťový komín (v časti vyčnievajúcej nad strechu). Je potrebné skontrolovať tesnosť komína a dymovodov, nie sú povolené žiadne netesnosti.

Komín môže mať kruhový alebo štvorcový prierez s prierezom nie menším ako 14 x 14 cm alebo priemerom 150 mm pre krby so spaľovacím otvorom do 0,25 m²

v prípade krbov s väčšou spaľovacou komorou sú rozmery komína 14 x 27 cm alebo priemer 180 mm.

Prierez komína by mal byť po celej svojej výške rovnaký, nemal by sa náhle zúžiť a nemeniť prietok spalin. K jednému dymovodu môže byť pripojený iba jeden vykurovací spotrebič.

4.3. Zásady montáže systémov ústredného kúrenia

POZOR: Krbové vložky s vodnou jednotkou na území Poľskej republiky sú určené na prácu ako zdroj tepla v gravitačnom systéme alebo na čerpanie ohrevu vody v otvorenom systéme chránenom podľa normy PN-91 / B-02413, v ktorom prípustná teplota prírodnej vody nepresahuje 100 ° C, prístupný prevádzkový tlak nie je väčší ako pre použité zariadenia a cirkulujúca voda sa používa iba na vykurovacie účely a nesmie sa odvádzať zo systému.

Spojenie krbovej vložky s vodnou jednotkou so systémom ústredného kúrenia by sa malo vykonať osobitne pomocou spojok alebo prírub.

Dopĺňanie hladiny vody v krbe a systéme ústredného kúrenia by sa malo vykonávať mimo krbovej vložky (nie bližšie ako 1,0 m) na potrubí vratnej vody.

Inštaláciu a spustenie krbovej vložky s vodnou sadou by mal vykonať kvalifikovaný montážny tím.

5. Palivo

5.1. Palivo odporúčané

- výrobca odporúča používať guľatinu listnatých stromov, ako sú: buk, hrab, dub, jelša, breza, jaseň atď. s rozmermi guľatiny alebo guľatiny: cca 30 cm dlhé a s obvodom cca 30 cm až 50 cm.
- vlhkosť dreva použitého na spaľovanie spotrebiča by nemala presiahnuť 20%, čo zodpovedá drevu ochutenému 2 roky po výrube a uskladnenému pod strechou.

5.2. Palivo sa neodporúča

Na vypálenie prístroja nepoužívajte guľatinu alebo guľatinu s vlhkosťou vyššou ako 20%, pretože to môže mať za následok nedosiahnutie deklarovaných technických parametrov - znížený tepelný výkon. Neodporúča sa používať malé guľatiny alebo guľatiny na strelbu zo zariadenia, pretože to môže viesť k rýchlemu zvýšeniu teploty vody - varu vody a k výraznému zvýšeniu teploty výfukových plynov a požiariu komína.

Na vypálenie prístroja sa neodporúča používať ihličnaté guľatiny a živicové stromy, pretože spôsobujú intenzívne fajčenie prístroja a potrebu častejšieho čistenia prístroja a komína.

5.3. Palivo zakázané

V prístroji je zakázané spaľovať akýkoľvek odpad, najmä chemický, z dôvodu emisie jedovatých zlúčenín pri spaľovaní.

6. Princíp činnosti

6.1. Vypalovanie a nakladanie paliva

Jediný správny a odporúčaný spôsob zapálenia krbových kachlí je zhora. Ak chcete zapáliť oheň v krbových kachliach, otvorte všetky klapky a vzduchové klapky a potom pomocou kľučky otvorte dvierka krbových kachlí. Najskôr v strede ohniska striedajte poľená (najviac tri vrstvy polien s priemerom približne 10 - 13 cm). Menšie poľená (s priemerom približne 2 - 5 cm) položte na vrch polien tak, aby medzi nimi voľne prúdil vzduch. Podpaľovače musia byť umiestnené na vrchu. Je zakázané používať iné materiály na podpaľovanie ako tie, ktoré sú uvedené v návode na použitie. Na podpaľovanie nepoužívajte horľavé chemické výrobky, ako je olej, benzín, rozpúšťadlá atď.

Podpaľovače musia byť zapálené a dvierka zatvorené. Zapálenie môže trvať niekoľko až niekoľko minút. Ak nie je v komíne dostatočný ťah, v počiatočnej fáze zapalovania odklopte dvierka krbových kachlí ich otvorením. Ak krbové kachle nie sú vybavené prívodom vzduchu zvonku, je dobrým zvykom otvoriť okno v miestnosti, kde sa zariadenie nachádza.

Doplňanie paliva a regulácia spaľovania

Po zapálení ohňa počkajte, kým sa vytvorí lôžko z uhlíkov, a potom naplňte ohnisko krbovej vložky drevom, pričom palivo rozmiestnite tak, aby primerane zaplnilo ohnisko. Hmotnosť nákladu vypočítajte na základe výkonu krbovej vložky. Predpokladá sa, že 1 kg dreva s vlhkosťou do 20 % poskytuje výkon 3 kW. Pri prikladaní paliva uplatnite zásadu, že predné dvierka by sa mali otvárať pomaly a zároveň otvoriť sklo, ak sú kachle vybavené sklom. Po zapálení paliva zatvorte vzduchovú klapku, aby proces horenia nebol príliš rýchly. Pred zatvorením vzduchovej klapky sa uistite, že palivo horí s dostatočnou intenzitou, aby oheň nezhasol znížením prietoku vzduchu. Ak sú krbové kachle vybavené sklom, musí byť počas tejto fázy horenia uzavreté. Predné dvierka krbových kachlí musia byť počas horenia zatvorené. Počas záverečnej fázy spaľovacieho cyklu musí byť vzduchová klapka otvorená na 100 %, aby sa umožnilo dohorenie zvyšného paliva. Opätovné prikladanie sa musí vykonať až vtedy, keď v ohnisku zostane len zápalná vrstva žeravých uhlíkov. Intenzita horenia paliva v krbových kachliach by sa mala regulovať, pretože dlhé obdobia pretrvávajúcich maximálnych teplôt horenia môžu viesť k prehriatiu citlivých častí a ich poškodeniu. Regulácia procesu horenia tiež znižuje spotrebu paliva, pretože predlžuje cyklus horenia a zabezpečuje optimálne využitie energie.

6.2. Normálna prevádzka krbovej vložky s vodnou sadou

Na vypálenie krbovej vložky vodnou súpravou by sa malo použiť 30 cm dlhé a 30 až 50 cm obvod.

Aby ste dosiahli menovitý tepelný výkon krbovej vložky s vodnou súpravou, vložte do pece 4 až 5 guľatiny dreva a úplne otvorte vzduchový ventil (9).

Aby ste dosiahli tepelný výkon nižší ako menovitý, vložte do pece 3 - 4 hrubé guľatiny a podľa potreby zakryte vzduchovú klapku (9). **6.3. Prevádzka s minimálnym výkonom po dlhšiu dobu**

Krbová vložka s vodnou jednotkou môže fungovať s minimálnym tepelným výkonom a doba horenia je viac ako 3 hodiny pri nakladaní troch hrubších kmeňov a pri úplne uzavretej vzduchovej klapke (9) s komínovým ťahom asi 6 Pa (čím väčší je priemer kmeňov, tým nižšia je tepelná záťaž).

Ak je to potrebné (komín produkuje príliš vysoký ťah), musí byť pre reguláciu ťahu komína dymovod v jeho spodnej časti vybavený prerušovačom ťahu - reguláciou dymu.

6.4. Odporúčania pre bežné použitie krbovej vložky s vodnou sadou

Pri prevádzke týchto vykurovacích zariadení je potrebné dodržiavať predovšetkým nasledujúce pravidlá:

1. Pred zapálením ohňa v krbovej vložke s vodnou súpravou:

- skontrolujte, či je zariadenie správne naplnené vodou,
- skontrolujte dymovod pomocou sprievodných zariadení (prerušovač ťahu, vyčistenie atď.),
- uistite sa, že je expanzná nádoba so vstupným a výstupným potrubím technicky bezchybná a voľná.

2. Pri prevádzke krbovej vložky s vodnou súpravou používajte vhodné náradie a ochranné rukavice.

3. Ak dôjde k prerušeniu kúrenia počas mrazu, je nutné vypustiť vodu zo zariadenia, aby sa zabránilo jeho zničeniu v dôsledku prasknutia.

4. V miestnosti, kde je krbová vložka nainštalovaná, zabezpečte pomocou vodnej súpravy správne prívodné a odvodné vetranie.

5. Z blízkosti krbovej vložky odstráňte pomocou vodnej súpravy horľavé a žieravé materiály.

6. V miestnosti nepoužívajte krbovú vložku s vodnou jednotkou mechanického odsávacieho vetrania.

7. Ako vykurovacie médium použite vodu (pokiaľ je to možné, upravenú vodu).

Nemrznúcu zmes je možné do vykurovacieho systému pridať v oblastiach s veľkými poklesmi teploty.

8. Niekoľko praktických rád na uľahčenie obsluhy a zvýšenie bezpečnosti používateľov krbových vložiek s vodnou sadou:

- sklo pece je počas prevádzky krbovej vložky s vodnou súpravou (> 100 °C) horúce - venujte osobitnú pozornosť, zvlášť to platí pre deti,
- nikdy nepoužívajte vodu na hasenie ohniska krbovej vložky s vodnou súpravou,
- ohnisko vyžarujúce cez žiaruvzdornú keramiku vydáva značné množstvo tepelnej energie. Nenechávajte horľavé materiály a predmety bližšie ako 100 cm od skla,
- pri vyprázdňovaní pece od nahromadeného popola by sa mal popol vybrať do kovovej alebo nehorľavej nádoby; Pamätajte, že aj zdanlivo ochladený popol môže byť veľmi horúci a spôsobiť požiar,
- na zabezpečenie optimálnej činnosti zariadenia by malo byť zabezpečené vetranie miestnosti, v ktorom je nainštalovaný. V každej miestnosti, kde sú zariadenia nainštalované, je potrebné zabezpečiť gravitačný prítok vzduchu potrebného na spaľovanie - pod vstupnými dverami je zvyčajne vzdialenosť asi 2 cm; vo dverách zakrytých uzáverom môžete vytvoriť otvor na prívod vzduchu,
- v prípade požiaru komína zatvorte škrtiacu klapku primárneho vzduchu rukoväťou (9), zatvorte klapku (13) gombíkom (15) a prepínačom ťahu, ak je nainštalovaný, a privolajte hasičov.

Z dôvodu bezpečnosti používania vložky sa odporúča počas jej činnosti demontovať rukoväť.

6.5. Čistenie pece a dymovodov

Aby ste v zariadení racionálne spaľovali palivo, pravidelne čistite spaľovaciu komoru (1), rošt (10), dymovod (17) a komíny. Odvod spalin spotrebiča by sa mal čistiť drôtenou kefou.

Komínové rúry by sa mali mechanicky čistiť niekoľkokrát ročne, povinne raz počas vykurovacej sezóny. Čistenie komínových potrubí by mala vykonávať odborná kominárska firma.

Pri čistení dymovodu:

- skontrolujte stav zariadenia a najmä prvkov zabezpečujúcich tesnosť: tesnenia a uzávery;
 - skontrolovať stav komínových potrubí a prípojného potrubia;
 - všetky kĺby by mali vykazovať dobrú mechanickú odolnosť a tesnosť.
- 7. Náhradné diely**
Spoločnosť kratki.pl poskytuje dodávku náhradných dielov počas celej životnosti zariadenia. Za týmto účelom kontaktujte naše obchodné oddelenie alebo najbližšie predajné miesto.

8. Záručné podmienky

Používanie krbovej vložky s vodnou sadou, spôsob pripojenia na vykurovací systém a komín ako aj prevádzkové podmienky musia zodpovedať tomuto návodu na obsluhu. Je zakázané upravovať alebo vykonávať akékoľvek zmeny v prevedení krbovej vložky.

Výrobca poskytuje na efektívnu prevádzku päťročnú záruku od dátumu zakúpenia kazety. Kupujúci krbovej vložky je povinný prečítať si návod na obsluhu krbovej vložky s týmito záručnými podmienkami, ktorý by mal byť pri kúpe potvrdený zápisom v záručnom liste. V prípade reklamácie je užívateľ krbovej vložky povinný predložiť reklamačný protokol, vyplnený záručný list a doklad o kúpe. Predloženie vyššie uvedenej dokumentácie je potrebné na zváženie prípadných nárokov.

Reklamácia bude vybavená do 14 dní odo dňa jej písomného podania.

Akékoľvek zmeny, úpravy a zmeny dizajnu vložky vedú k okamžitej strate záruky výrobcu.

Záruka sa vzťahuje na:

- liatinové diely;
- pohyblivé prvky ovládacích mechanizmov krytu dymovodu a hrebeňa krytu popolníka;
- krbový rošt a tesnenie po dobu 1 roka od zakúpenia vložky.
- keramické formy na obdobie 2 rokov od zakúpenia vložky;

Záruka sa nevzťahuje na:

- formy vermikulitu;
- žiaruvzdorná keramika (odolná voči teplotám do 800 ° C);
- všetky chyby v dôsledku nedodržania ustanovení tohto návodu na obsluhu, najmä týkajúce sa paliva a podpaľovania;
- akékoľvek chyby vzniknuté počas prepravy od distribútora ku kupujúcemu;
- prípadné chyby, ktoré vzniknú pri inštalácii, konštrukcii a uvedení do prevádzky krbovej vložky;
- poškodenie v dôsledku tepelného preťaženia komínovej vložky (súvisiace s použitím vložky v rozpore s ustanoveniami návodu na obsluhu).

Záruka sa predlžuje na dobu odo dňa uplatnenia reklamácie do dňa oznámenia kupujúcemu o oprave. Tento čas bude potvrdený v záručnom liste.

Akékoľvek škody spôsobené nesprávnou manipuláciou, skladovaním, nesprávnou údržbou, ktoré nie sú v súlade s podmienkami uvedenými v návode na obsluhu a na obsluhu, a v dôsledku iných dôvodov, za ktoré nemôže výrobca, majú za následok neplatnosť záruky, ak také poškodenie viedlo k zmenám kvality vložky.

Vo všetkých našich vložkách je zakázané používať uhlie ako palivo. Spaľovanie uhlím má v každom prípade za následok stratu záruky pre pec.

Pri hlásení chyby podľa záruky je zákazník vždy povinný podpísať vyhlásenie, že v našej prílohe nepoužil uhlie ani iné zakázané palivá.

Ak existuje podozrenie na použitie vyššie uvedeného paliva, bude krb podrobený znaleckému posudku skúmajúcemu prítomnosť zakázaných látok. Ak analýza preukáže ich použitie, zákazník stráca všetky záručné práva a je povinný uhradiť všetky náklady spojené s reklamáciou (vrátane nákladov na odborné znalosti).

Tento záručný list je základom pre to, aby kupujúci mohol bezplatne vykonávať záručné opravy.

Záručný list bez dátumu, pečiatky, podpisov, ako aj s opravami vykonanými neoprávnenými osobami sa stáva neplatným. **Záručné duplikáty sa nevýdávajú!!!**

Sériové číslo zariadenia
 Typ zariadenia

Vyššie uvedené ustanovenia týkajúce sa záruky v žiadnom prípade nepozastavujú, neobmedzujú ani nevyklúčujú práva spotrebiteľa z dôvodu nesúladu tovaru so zmluvou, ktorý vyplýva z ustanovení zákona z 27. júla 2002 o osobitných podmienkach predaja spotrebiteľom.

Za účelom neustáleho zlepšovania kvality svojich výrobkov si KRATKI.PL vyhradzuje právo na úpravu prístrojov bez predchádzajúceho upozornenia.

BEZPEČNOSŤ PRI POUŽÍVANÍ KRBOVÉHO VLOŽKY S VODOU

Podczas użytkowania wkładu kominkowego z zespołem wodnym należy przestrzegać następujących zasad:

- krbová vložka s vodnou súpravou nemôže fungovať bez vody;
- nelejte vodu do ohňa v spaľovacej komore;
- žiaruvzdorná keramika predných jednotiek počas spaľovania paliva v krbovej vložke s vodnou jednotkou môže dosiahnuť teploty nad 100 ° C;
- v miestnosti, kde je nainštalovaná krbová vložka s vodnou súpravou, by mal byť zabezpečený voľný, prirodzený prívod vzduchu potrebný na spaľovanie paliva a vetranie miestnosti;
- nepĺňte spaľovaciu komoru príliš veľkým množstvom paliva, zvlášť jemným palivom, pretože by mohlo dôjsť k poškodeniu prvkov prednej jednotky a narušeniu činnosti krbovej vložky s vodnou jednotkou.

Z dôvodu bezpečnosti krbovej vložky s vodným systémom proti prehriatiu (varenie vo vode) VÝROBCA ODPORUČA POUŽITIE:

- Mikroprocesorový ovládač krbu
- Ovládač mikroprocesorového čerpadla
- neprerušiteľný zdroj napájania ZZA-400-S
- ZZA-300-A neprerušiteľný zdroj napájania

9. Posledná verzia - komínová vložka s výmenníkom tepla

Na ochranu pred prehriatím vody v systéme ústredného kúrenia môžete použiť aj zabudovaný výmenník tepla. V tomto prípade je vo vodnom plášti krbu nainštalovaná chladiaca špirála so studenou vodou. Cievka je vyrobená z medenej rúry s prierezom 12 mm. Oba konce špirálovej rúry sú vyvedené mimo krb.

Aby výmenník tepla správne plnil svoju funkciu, je súčasne namontovaná tepelná ochrana samotného krbu (proces ohrevu vody v krbe) pomocou termostatického ventilu. Tu je najvhodnejšie také zariadenie ako termostatický ventil. Termostatický ventil nie je riadený tlakom, ale teplotou vody. Tento ventil je vložený do potrubia, ktoré vedie vodu z prívodu vody do cievky.

Termostatický ventil je spojený s teplotným snímačom pomocou medenej rúry dlhej 1,3 metra. Teplotný snímač je namontovaný na špeciálne pripravenom hrdle potrubia (23), vďaka čomu je ponorený priamo do vody plniacej vodný plášť, takže termostatický ventil na druhom konci medenej rúry je riadený teplotou tejto vody. Keď voda v krbe dosiahne 97 ° C, ventil sa otvorí a studenou vodou z vodovodu preteká špirálkou.

Týmto spôsobom sa voda v ohrievacom plášti ohrievača vody ochladzuje. Toto riešenie má ešte jednu výhodu, a to tepelná poistka procesu prevádzky krbu nepotrebuje elektrinu. Studená voda z vodovodného systému môže pretekať cez chladiacu špirálu v oboch smeroch bez ovplyvnenia účinnosti výmenníka tepla.

Údržba

Ak uniká termostatický ventil, voda z napájacieho systému naďalej prúdi špirálkou bez ohľadu na teplotu vody vo vodnom plášti krbu. Za normálnych podmienok stačí občas vyčistiť sedlo a zátku ventilu

a nečistoty niekoľkonásobným stlačením červeného tlačidla a tým opláchnutie vyššie spomenutých častí prúdom tečúcej vody. Ak to však nestačí, mali by ste podniknúť nasledujúce kroky:

1. Zatvorte kohútik a uzatvárajte vodu z vodovodu. Tento ventil by mal byť vždy umiestnený pod prípojkou potrubia s termostatickým ventilom (t.j. pod prívodným potrubím vody k špirále výmenníka tepla).
2. Odskrutkujte šesťhrannú skrutku a vytiahnite kužel ventilu.
3. Vyčistite všetky prvky termostatického ventilu prúdom tečúcej vody, najmä sedlo ventilu.
4. Znova namontujte termostatický ventil a nakoniec celkom pevne utiahnite šesťhrannú skrutku.

Kondenzácia

Príliš veľa kondenzácie v krbe s vodným plášťom je výsledkom nesprávneho použitia zariadenia.

Príznaky ako:

- kondenzát kvapkajúci na vnútorné steny krbu a v extrémnych prípadoch vytekajúci mimo krb,
- dym, dym prúdi späť do miestnosti,
- intenzívne znečistenie spaľovacej komory, najmä skla,
- nalepenie tlmíča (v dôsledku toho nie je možná úprava ťahu)

Aby ste sa vyhli vyššie uvedeným príznakom, odporúčame vám postupovať podľa nasledujúcich pokynov:

- nastavte nastavenú teplotu v rozmedzí 70-75 ° C,
- nastavte počiatočnú teplotu čerpadla na 55 ° C čerpadlo ústredného kúrenia

Vyššie nastavenie teploty spustenia čerpadla umožňuje rýchlejšiemu zahriatiu systému.

Teplotný rozdiel medzi (požadovanou) prevádzkovou teplotou a teplotou spiatocky zo zariadenia by mal oscilovať do 20 ° C a súčasne spĺňať podmienku, že teplota spiatocky inštalácia nesmie byť nižšia ako 50 ° C. Vztahuje sa na teplotu rosného bodu (uvolňovanie vodnej pary z dreva), ktorá je pre drevo s obsahom vlhkosti ≈ 20% 48 ° C.

Spaľovanie správneho paliva je nevyhnutnou požiadavkou. Odporúčaným palivovým drevom je napríklad korenéné buk, breza s vlhkosťou do 20%.

Pravidelné čistenie spaľovacej komory so zreteľným nahromadením „usadeniny uhlíka“ v spaľovacej komore a zreteľnou prekážkou vo výstupných kanáloch.

11. Kazety AQUARIO

Schéma konštrukcie krbovej vložky s vodnou sadou. Obr.

Hlavnou časťou krbovej vložky s vodnou súpravou je oceľový vodný plášť (16), umiestnený nad spaľovacou komorou (1). Prednú stenu spaľovacej komory (1) tvoria oceľové dvere (2) vybavené rovnomerným žiaruvzdorným sklom (3) a zaisťovacou skrutkou s rukoväťou (4).

Drzwiczki osadzone są w futrynie (5). Komora spalania (1) wyłożona jest formatkami Termotec (27). Podstawę wkładu stanowi dwu płaszczowa podłoga której konstrukcja jednocześnie stanowi komorę dolotu powietrza (6). Prívod vzduchu sa vykonáva pomocou vonkajšieho prívodného potrubia vzduchu s priemerom Fi 125 mm (8), vybavený nastavovacím mechanizmom (7). Dodatočné emisie spaľovacej komory sa vykonávajú aj cez otvory umiestnené v zadnej stene-systém nútenia výfukových plynov.

Kazeta Aquario je kazeta bez mriežky. Gorenje sa koná na sporáku, tzv. Základom spaľovacej komory je Termotec podlahová doska výstelkového prvku spaľovacej komory (27), na ktorom sa spaľuje palivo. Oceľový plot (9) zabraňuje rozliatiu horúceho paliva zo spaľovacej komory za dverami.

Odpad z ohníka: zvyšky popola a nespáleného dreva sa odstraňujú pomocou lopatky na prach a kefy, vysávača na krb alebo trysky priemyselného vysávača. Vzduch sa nastavuje pomocou rukoväte (7). Nastavovacia Rukoväť (7), posunutá čo najďalej doľava, znamená, že prívod primárneho vzduchu je otvorený a rukoväť posunutá doprava znamená, že prívod vzduchu je zatvorený.

Nad spaľovacou komorou je umiestnený vermikulitový spodný deflektor (26). Nad ním je horný oceľový deflektor (25). Zvislé rúrky ohrievača (17) privarené k horným vnútorným stenám ohrievača vody (18). Oceľový deflektor (25) a dymové trubice vertikálnych ohrievačov tvoria prirodzený konvekčný kanál pre prúd spalín, ktorý zosilňuje výmenu tepla. Počas horenia vo vložke spaliny umývajú steny spaľovacej komory (1), potom prechádzajú spodným a horným deflektorom a pretekajú zvislými dymovodmi (17) a zametajú ohrievač vody (18), čím intenzívne vracajú teplotu späť do vody. Potom vytekajú k dymovodu (10) a cez dymovod do komína. V dymovode je nainštalovaný nastaviteľný tlmíč (11). Poloha klapky sa nastavuje pomocou mechanizmu klapky (12). Vytiahnutie mechanizmu klapky pomocou rukoväte klapky (13) znamená otvorenie klapky výfukových plynov (11). Dolný tlmíč (14) je neoddeliteľnou súčasťou vložky. Je umiestnený priamo nad spaľovacou komorou (1) a je predĺžením oceľového horného deflektora (25) po celej jeho dĺžke. Jeho otvorenie v počiatočnej fáze horenia spôsobí, že spaliny budú mať krátku cestu do komína, automaticky sa vytvorí lepší ťah. Uzavretie pomocou rukoväte dolného tlmíča (15) bude smerovať výfukové plyny medzi dvoma spodnými (26) a hornými (25) deflektormi (dymová polica), čo predĺži cestu výfuku. Obr. 7. Vďaka tomu v priestore vytvorenom medzi deflektormi a nad oceľovým deflektorom dochádza k spaľovaniu častíc paliva, ktoré predtým neboli spálené v spaľovacej komore (1). Takto získané ďalšie teplo sa prenáša do dymových rúrok vertikálneho ohrievača (17) a do vodného plášťa (jednotky) (16). Držiaky skla (13), (15) majú postupné nastavenie polohy skla. Vodný plášť (jednotka) (16) má pevne namontované rozvodné rúrky, ktoré sa používajú na pripojenie k okruhu ústredného kúrenia. ohriata voda, tepelné senzory a systém príjmu prebytočného tepla - špirála (24). Na pripojenie vykurovacieho okruhu sú tu dýzy (20) a (19) s vnútorným závitom 1 palec (G1 ") (pravá a ľavá strana vložky - odporúčané krížové pripojenie pre prívod / návrat).

Konektory (19) s vnútorným závitom 1 palec (G1 ") inštalované v spodnej časti plášťa (vodná jednotka) sú určené na pripojenie vratnej vody z ústredného kúrenia. Na pripojenie výstupu ohriatej vody k systému ústredného kúrenia v hornej časti plášťa sú umiestnené konektory (20) (pravá a ľavá strana vložky - pre prívod / návrat sa odporúča krížové pripojenie).

Konce cievky (24) sú čapy s vonkajším závitom (G1 / 2 ") (23). Konektor tepelného snímača ventilu (22) s vnútorným závitom (G1 / 2 ") je určený na pripojenie kapiláry tepelného snímača bezpečnostného ventilu, ktorý riadi otvorenie prietoku vody cez cievku (24). Cievka (24) je prvok chrániaci vodný plášť pred prehriatím. Ak je príjem tepla ústredným kúrením je menší ako výkon generovaný náplňou, môže teplota vody vo vodnom plášti nebezpečne stúpať. V takom prípade, keď teplota prekročí 95 ° C +/- 2 ° C, otvorí termostatický ventil prietok vody cez špirálu, ktorá ochladí vodu vo vodnom plášti (jednotke). Element (21) je upevňovacia objímka pre teplotný snímač regulátora krbu, ktorá reguluje činnosť systému (čerpádlá ústredného kúrenia) a voliteľnú vzduchovú klapku. Takáto klapka je inštalovaná v potrubí na prívod vzduchu zvonka budovy a riadi množstvo vzduchu nasávaného krbom a je zodpovedná za optimalizáciu spaľovacieho procesu.

Pozor!

Krbové vložky s vodnou inštaláciou sú určené na prácu ako zdroj tepla v otvorených a uzavretých vodných vykurovacích systémoch s primeranou ochranou, kde prípustná teplota prívodnej vody nepresahuje 100 °C, prípustný pracovný tlak nie je vyšší ako pri použitých zariadeniach a cirkulujúca voda sa používa len na vykurovacie účely a nemôže sa odvádzať zo systému.

Vložky Kratki.pl môžu pracovať v otvorených aj uzavretých okruhoch systémov ústredného kúrenia. Pracovný tlak v uzavretom systéme je 2 bary.

1. Preliminarne informacije

Umetak kamina ne može biti jedini uređaj za grijanje u zgradi.

NAPOMENA: Kako bi se izbjegla opasnost od požara, umetak kamina s vodenim agregatom mora biti instaliran u skladu s odgovarajućim pravilima građevinske umjetnosti i tehničkim preporukama navedenim u ovom priručniku za ugradnju i uporabu. Projekt instalacije kamina mora obaviti kvalificirani stručnjak. Prije uključivanja u rad, potrebno je napraviti tehničku tehniku protokola, na koju treba priložiti zaključak cijevnog čistača i stručnjaka PPO-a.

Savjetujemo vam da pažljivo i potpuno pročitate tekst ovog vodiča kako biste postigli najveću korist i zadovoljstvo doprinosom kamina s vodenim agregatom. Za posljedice nepoštivanja uputa za instalaciju odgovoran je korisnik umetka kamina.

Umetak kamina s vodenom jedinicom mora biti instaliran u skladu s ovim uputama za uporabu. Posebnu pozornost treba posvetiti:

- ugradnja elemenata umetka kamina s vodenom jedinicom prema njihovoj namjeni,
 - priključivanje spremnika za kamin s vodenim agregatom na cijev za ispuštanje ispušnih plinova i dimnjak,
 - osigurati potrebnu ventilaciju prostorije u kojoj je instaliran kamin umetak s vodenom jedinicom,
 - spajanje umetka kamina s vodenom jedinicom za ugradnju centralnog grijanja i / ili tople vode.
- Pojednosti o ugradnji kamina s vodenim agregatom potražite u sljedećim poglavljima priručnika.

Zahtjevi za uvjete i pravila postavljanja ognjišta, kao što su Kaminski umetci vodeni kompleks može se naći u standardima koji djeluju na području svake zemlje, kao i u nacionalnim i lokalnim zakonima. Odredbe sadržane u njima moraju se poštivati.

U poljskom području, u ovom području postoje sljedeći pravni akti:

- Uredba ministra infrastrukture od 12.04.2002 o tehničkim uvjetima, koji moraju biti u skladu s zgrade i njihove lokacije Dz. U. № 75 od 15.06.2002. Poglavlje 4.
 - Standard PN-91 / B-02413 grijanje i grijanje. Zaštita od instalacije grijanja vode otvorenog sustava. Zahtjev.
 - PN-EN 13229 standard: 2002 Kaminski umetci, uključujući kamine otvorene na kruto gorivo. Zahtjevi i istraživanja:
 - PN-EN 13229 standard: 2002 / A1: 2005 umetci kamina, uključujući kamine otvorene na kruto gorivo. Zahtjevi i istraživanja.
 - PN-EN 13229 standard: 2002/A2: 2005 (u) Kaminski umetci, uključujući kamine otvorene na kruto gorivo.
- Preporučujemo da se strogo pridržavate zahtjeva navedenih u gore navedenim pravilima.

2. Dodjeljivanje uređaja

Kaminski umetci s vodenim agregatom dizajnirani su za spaljivanje tvrdog drva. Koriste se za grijanje stanova i prostora u kojima su instalirani. Oni se mogu koristiti kao dodatni izvor topline. Oni također mogu raditi s grijačima spremnika za vodu ili se koristiti kao izvor napajanja za c. o.

Kućište mora biti dizajnirano tako da kamin s vodenim blokom nije trajno pričvršćen, zadržavajući mogućnost montaže i demontaže, bez potrebe za uništenjem ili oštećenjem kućišta. Osim toga, mora osigurati pristup zraku koji je potreban za izgaranje, kao i ventilaciju kroz korištenje odgovarajućih rešetki, kao i jednostavan pristup za upravljanje ispušnim gasom ili regulatorom dimnjaka.

3. Opis opreme

Slika 1. Opća shema izgradnje Zuzia kaminskog umetka s vertikalnim grijačem i vodenom jedinicom.

Slika 2. Opća shema izgradnje umetka kamina s vodenim agregatom.

Važan dio umetka kamina s vodenom jedinicom je čelični vodeni plašt (16), u kojem se nalazi komora za izgaranje (1). Prednji zid komore za izgaranje je vrata od lijevanog željeza (2), opremljena homogenom toplinskom otpornom staklenom keramikom (3) i zatvaračem (4). Vrata su ugrađena u držač od lijevanog željeza (5) pričvršćen na kućište vode. Odozdo, komora za izgaranje (1) ograničena je na vodeno tijelo s bazom od lijevanog željeza (6) u kojoj se nalazi komora pepeljare. Iznad baze nalazi se rešetka od lijevanog željeza (10) na kojoj se gori gorivo. Rešetka bi trebala biti postavljena rebrima prema gore.

Iz izlivanja vrućeg goriva iz komore za izgaranje pri otvaranju vrata (2) štiti ogradu od lijevanog željeza za peći (11). Otpadne peći: pepeo i ostatci neizgoreno goriva akumuliraju se u ladici pepeljare (7) koja se nalazi ispod rešetke. Ispred kutije pepeljare nalazi se stalak (8) s podesivom leptirskom zaklopkom s ručkom (9) za podešavanje količine primarnog zraka potrebnog za gorivo. Sekundarni zrak potreban za paljenje plinova nastalih spaljivanjem goriva

i kako bi se spriječilo zamagljivanje stakla otpornog na toplinu (3), dovodi se kroz prerez koji se nalazi na gornjem rubu stakla. Iznad komore za izgaranje koriste se sredstva za gašenje plamena (17), koji su prirodni konvekcijski kanali za protok ispušnih plinova i istodobno pojačavaju izmjenu topline.

Tijekom rada nakon paljenja goriva, ispušni plinovi omotaju zidove komore za izgaranje i, teče između plamena, ulaze u DAC (12) kroz dimnjak u dimnjak. U DAC-u je postavljen početni rotirajući podesivi valjak (13). Ručka (15) koristi se za podešavanje kuta otvaranja stakla pomoću posebnog mehanizma (14).

Dovod cirkulacijske vode iz postrojenja u umetak kamina s vodenom jedinicom vrši se pomoću donjih cijevi (18). Odračavanje grijane vode za dovod iz umetka kamina od ugradnje c. o (sklop). voda) također treba koristiti gornje cijevi (19).

Preostali vodovi (20) koriste se za ugradnju osjetnika temperature (MSK), (21) serpentina, (22) senzora toplinskog ventila.

3.1. Odabir toplinske snage instalacije c.o. i / ili C. w. u

Glavni kriterij za odabir toplinske snage postrojenja je maksimalna trenutna snaga vodenog agregata kamina. Za ugradnju sustava grijanja i / ili C.u. u.može preuzeti navedenu proizvođača nazivne snage (srednje) skupine vode, njegova snaga prijama signala mora biti jednaka ili blizu maksimalne snage trenutnog vodenog tima.

Odgovarajući tehnički podaci prikazani su u tablici 1.

4. Ugradnja i ugradnja umetka kamina s vodenom jedinicom

Instalacija instalacije mora obaviti kvalificirani stručnjak s odgovarajućim ovlastima.

Prije spajanja umetka kamina s vodenom jedinicom na sustav grijanja i dima, pročitajte ove upute i provjerite potpunost njegove opreme.

Prije ugradnje spremnika s kaminom s vodenim agregatom potrebno je napraviti temelj najmanje 30 cm iznad poda prostorije u kojoj je potrebno upravljati spremnikom kamina s vodenim agregatom.

Uređaj instaliran na temelju mora biti točno poravnat,

a zatim se spojite na instalaciju c. o. i dimnjaka, kao i ugradnju armature umetka kamina s vodenom jedinicom.

4.1. Pravila za sigurno postavljanje spremnika s kaminom s vodenim agregatom

Pravila sigurnosti, ispravne i sigurne instalacije kamin ložišta s vodenim timom, ventilacije i priključaka na odprowadzajacej ispušni plinovi su definirani na raspolaganju ministra infrastrukture. 12.travnja 2002. Zakonodavni Bilten Broj 75. 15.lipnja 2002. Poglavlje 6 26 265 P. 1 ; 26 266 P. 1 ; 26 267 P.1.

Prema tim pravilima:

- * Kamin s vodenom jedinicom mora biti postavljen na ne-grubu podlogu debljine najmanje 15 cm.
- * Doprinos kamina s vodenim timom, spojnim cijevima, kao i rupe za čišćenje moraju biti uklonjene iz otvorenih, zapaljivih dijelova strukture zgrade, najmanje 60 cm, a od 25 mm debelih gipsanih obloga ili drugih istih pravnih obloga-najmanje 30 cm.
- * U prostoriju u kojoj je instaliran kamin s vodenom jedinicom potrebno je osigurati dovod svježeg zraka potrebnog za izgaranje goriva u kaminu i ventilaciju.
- * Dimnjaci i dimnjaci i ventilacijske cijevi prostorije u kojima će se postaviti kamin s vodenom košuljom moraju biti izrađeni od certificiranih nezapaljivih materijala.

4.2. Pravila za ugradnju ispušnog sustava

Glavni uvjet za siguran i ekonomičan rad spremnika s kaminom s vodenom jedinicom tehnički je ispravan i pravilno odabran u smislu poprečnog presjeka dimnjaka. Procjena tehničkog stanja dimnjaka mora napraviti cijevni čistač.

Dimnjak bi trebao biti slobodan od povezivanja drugih uređaja.

Poprečni presjek dimnjaka određuje se prema sljedećoj formuli:

$$F = 0,003 \times \frac{Q}{\sqrt{h}} \text{ [m}^2\text{]}, \text{ gdje}$$

F - dio dimnjaka [m²],

Q - Nazivna toplinska snaga spremnika kamina [kW],

h - visina dimnjaka [m].

Dimnjak peći s vodenim sindromom treba spojiti na dimnjak pomoću čelične cijevi izrađene od različitih materijala koji se moraju nositi na izlazu iz borova i ugraditi u dimnjaku.

Dimnjak mora biti izgrađen od nezapaljivih materijala koji omogućuju održavanje konstantne temperature. Inače, dimnjak mora biti obložen izolacijskim materijalom ili postavljen dvodijelni dimnjak (u dijelu koji se proteže iznad krova). Dimnjak i dimnjaci moraju biti testirani na nepropusnost, sve propuštanja nisu dopuštena.

Dimnjak može imati okrugli ili kvadratni presjek s poprečnim presjekom od najmanje 14 x 14 cm ili promjera Fi 150 mm za kamine s veličinom otvora za izgaranje do 0,25 m² za kamine s velikim otvorom za peć, veličina dimnjaka 14 x 27 cm ili promjer Fi 180 mm. presjek dimnjaka mora biti isti na cijeloj visini, ne smije imati oštre suženja i promjene u smjeru protoka ispušnih plinova. Na jednu dimnu cijev moguće je spojiti samo jedan aparat za grijanje.

4.3. Pravila instalacije sustava centralnog grijanja

NAPOMENA: Kaminski umetci s timom u vodenom okolišu u Republici Poljskoj namijenjeni su za rad kao izvor topline u sustavima grijanja zraka, gravitacijskim vodenim ili pumpnim otvorenim sustavom osigurani su prema PN-91/B - 02413 normi u kojima dopuštena temperatura vode u dovodnom cjevovodu ne prelazi 100 ° C, dopušteni radni tlak nije veći od onih za uređaje koji se koriste, a tekuća voda se koristi samo za grijanje i ne može se

Spajanje umetka kamina s vodenom jedinicom s centralnim grijanjem mora se obaviti odvojeno pomoću dvostrukih priključaka ili prirubnica.

Nadopunjavanje stanja vode u kaminu i instalacije c. o. mora se obaviti izvan ruba umetka kamina (ne bliže 1,0 m) na povratnoj vodi.

Ugradnja i puštanje u pogon spremnika s kaminom s vodenim agregatom treba obaviti kvalificirani montažni tim.

5. Gorivo

5.1. Preporučeno gorivo

- proizvođač preporučuje korištenje čistine listopadnih vrsta drveća: bukva, grab, hrast, joha, breza, jasen itd. dimenzije proplanaka ili šapa: duljina cca. 30 cm i opseg od cca. 30 cm do 50 cm.
- vlaga drva koja se koristi za štavljenje aparata ne smije prelaziti 20%, što odgovara drvu koji se održava 2 godine nakon rezanja pohranjenog pod baldahinom.

5.2. Gorivo se ne preporučuje

Potrebno je izbjegavati sunčanja proplancima ili šapa s vlagom iznad 20%, jer to ne može dovesti do postizanja navedenih tehničkih parametara-smanjene toplinske snage.

Nije preporučljivo koristiti uređaj za štavljenje malih proplanaka ili šapa, jer to može dovesti do oštrog porasta temperature vode-kipuće vode i značajnog povećanja temperature ispušnih plinova i požara dimnjaka.

Nije preporučljivo koristiti uređaj za štavljenje čistača četinjača i krmnih stabala koji uzrokuju intenzivan ukop uređaja, kao i potrebu za češćim čišćenjem uređaja i dimnjaka.

5.3. Gorivo je zabranjeno

Zabranjeno je spaliti u uređaju bilo koji otpad, osobito kemijski, zbog oslobađanja otrovnih spojeva tijekom procesa izgaranja.

6. Načelo rada

6.1. Paljenje i punjenje goriva

Jedini ispravan i preporučen način paljenja kamina je tzv osvjetljenje s vrha. Da biste zapalili vatru u kaminskom ulošku, otvorite sve zaklopke i zračne klapne, a zatim ručkom otvorite vrata uloška. Prvo se naizmjenično postavljaju cjepanice u središnji dio komore za izgaranje (ne više od tri sloja promjera cca. 10 - 13 cm). Manje cjepanice (cca 2 - 5 cm u promjeru) stavljaju se na vrh cjepanica kako bi se osiguralo slobodno strujanje zraka između njih. Na sam vrh stavite potpalu. Za paljenje je zabranjeno koristiti druge materijale osim onih navedenih u korisničkom priručniku. Zabranjeno je koristiti zapaljive kemijske proizvode za paljenje, kao što su ulje, benzin, otapala i drugo.

Upalite potpalu i zatvorite vrata. Paljenje može trajati od nekoliko do nekoliko minuta. U slučaju nedovoljnog propuha u dimnjaku, u početnoj fazi loženja kamina otvorite vrata kamina otvaranjem. Ako kamin nema dovod vanjskog zraka, dobro je otvoriti prozor u prostoriji u kojoj se uređaj nalazi.

Regulacija punjenja goriva i izgaranja

Nakon potpaljivanja pričekajte da se stvori sloj žara i zatim ložište uloška napunite drvima, raspoređujući gorivo na način da racionalno ispunite kamin. Težina utovara treba se izračunati na temelju ulazne snage. Pretpostavlja se da se iz 1 kg drva vlažnosti do 20% dobije 3 kW snage. Kod točenja goriva vrijedi pravilo da se prednja vrata otvaraju polagano uz istovremeno otvaranje klapne, ako je uložak opremljen njome. Nakon paljenja dopunjenog goriva, zatvorite zračnu zaklopku kako se proces izgaranja ne odvija prebrzo. Prije zatvaranja zračne zaklopke uvjerite se da gorivo gori dovoljno intenzivno da se smanjenjem dovoda zraka ne može ugasiti požar. Ako je kaminski uložak opremljen zaklopkom, u ovoj fazi gorenja ona mora biti zatvorena. Za vrijeme izgaranja prednja vrata kaminskog uloška moraju biti zatvorena. U završnoj fazi ciklusa izgaranja, zaklopka za zrak treba biti otvorena 100% kako bi preostalo gorivo izgorjelo. Nadopunjavanje treba obaviti tek kada u ložištu ostane samo sloj paljenja u obliku žara. Intenzitet procesa izgaranja goriva u kaminskom ulošku treba regulirati jer dugotrajno održavanje maksimalnih temperatura izgaranja može dovesti do pregrijavanja kritičnih elemenata kamina i njihovog oštećenja. Kontrola nad procesom izgaranja također smanjuje potrošnju

goriva produžujući ciklus izgaranja i osiguravajući optimalno korištenje energije.

6.2. Normalan rad spremnika s kaminom s vodenim agregatom

Za sunčanje kamin s vodenim agregatom, koristite proplanke ili šape od tvrdog drva duljine cca. 30 cm i opseg od 30 do 50 cm.

Da bi se dobila Nazivna toplinska snaga, spremnik za kamin s vodenom jedinicom mora biti napunjen u peć 4-5 čistača drva za ogrjev i potpuno otvoren zračni prigušivač (9).

Da bi se dobila toplinska snaga ispod nominalne vrijednosti, potrebno je nanijeti na ognjište na 3-4 deblji od čistine i preklopiti prema zahtjevu zračni prigušivač (9).

6.3. Rad s minimalnom snagom za dugo vremena

Doprinos kamina s vodenim timom može funkcionirati s minimalnom toplinskom snagom i trajanje pušenja je više od 3 sata pri utovaru tri debela polja i potpuno zatvorenog leptira za gas (9) s povlačenjem cca. 6 pa (što je veći promjer trupaca, to je niži toplinsko opterećenje).

Ako je potrebno (dimnjak stvara previsoku vuču) kako bi se prilagodio potisak dimnjaka, potrebno je opremiti dimnjak u donjem dijelu s prekidačem za vuču-vrsta za dim.

6.4. Preporuke za normalnu uporabu peći s sindromom vodenog kamina s vodenim timom

Tijekom rada ovih uređaja za grijanje treba posebno slijediti sljedeća pravila:

1. Prije nego što razrijedite vatru u kaminu s vodenim agregatom:

- provjerite je li instalacija ispravno napunjena vodom,
- provjerite dimnjak zajedno s pripadajućim uređajima (prekidač za vuču, sredstva za čišćenje itd.),
- provjerite je li ekspanzijska posuda, zajedno s cijevima za dovod i odvod, tehnički ispravljena i u radnom stanju.

2. Prilikom rada spremnika s kaminom s vodenom jedinicom koristite odgovarajuće alate i zaštitne rukavice.

3. Ako postoji prekid grijanja tijekom mraza, svakako ispuštite vodu od instalacije kako bi se spriječilo njegovo uništenje kao rezultat uništenja.

4. Osigurajte pravilno odzračivanje u prostoriji za ugradnju umetka kamina s vodenim agregatom.

5. Uklonite zapaljive i korozivne materijale iz okoline spremnika s kaminom s vodenim agregatom.

6. Nemojte koristiti u zatvorenom prostoru za ugradnju umetka kamina s vodenim agregatom mehaničke odsisne ventilacije.

7. Kao medij za grijanje koristite vodu (ako je moguće, pročišćena voda).

U područjima gdje postoje velike promjene temperature, antifriz se može dodati sustavu grijanja.

8. Nekoliko praktičnih savjeta za olakšavanje rada, kao i za poboljšanje sigurnosti korisnika spremnika s kaminom s vodenim agregatom:

- staklo ložišta tijekom rada kaminskog umetka s vodenom jedinicom vruće (>100°C) - obratite posebnu pozornost, to se prvenstveno odnosi na djecu,
- nikada nemojte koristiti vodu za gašenje vatrogasnog spremnika s vodom,
- ognjište koje emitira keramika otporna na toplinu oslobađa značajnu količinu toplinske energije. Nemojte ostavljati zapaljive materijale i predmete manje od 100 cm od stakla,
- prilikom pražnjenja ognjišta iz nakupljenog pepela, pepeo treba iskopati u metalni ili nezapaljivi spremnik; imajte na umu da čak i naizgled ohlađeni pepeo može biti vrlo vruć i uzrokovati požar,
- za optimalan rad uređaja potrebno je osigurati ventilaciju prostorije, u kojem je instaliran. U svakoj sobi u kojoj su instalirani uređaji, potrebno je osigurati gravitacijski protok zraka koji je potreban za izgaranje-obično ispod ulaznih vrata postoji razmak od cca. 2 cm; možete napraviti rupu na vratima za protok zraka, zaštićene rolete,
- u slučaju požara dimnjaka, zatvorite primarni ventil zraka pomoću ručke (9), zatvorite osovinu (13) pomoću ručke (15) i prekidač za vuču ako je postavljen i nazovite vatrogasce.

Zbog sigurnosti uporabe uloška, tijekom rada preporuča se uklanjanje ručke.

6.5. Čišćenje peći i dimnjaka

Za racionalno gorenje goriva u uređaju povremeno očistite komoru za izgaranje (1), rešetku (10), DAC (17) i dimnjake. Čišćenje ispušnih kanala uređaja treba obaviti žičanom četkom.

Cijevi dimnjaka moraju se mehanički očistiti nekoliko puta godišnje, bez iznimke jednom tijekom sezone grijanja. Čišćenje dimnjaka treba obaviti specijalizirana tvrtka za uklanjanje cijevi.

Povodom čišćenja dimnjaka:

- provjerite stanje uređaja, a posebno komponente koje osiguravaju nepropusnost: brtve i brtve;
- provjerite stanje dimnjaka i spojne linije;
- svi priključci moraju pokazati dobru mehaničku otpornost i nepropusnost.

7. Rezervni dijelovi

Tvrtka kratki.pl osigurava opskrbu rezervnih dijelova tijekom trajanja uređaja. Da biste to učinili, obratite se našem prodajnom odjelu ili najbližem prodajnom mjestu.

8. Uvjeti jamstva

Korištenje kaminskog umetka s vodenom jedinicom, način spajanja na sustav grijanja i dimnjak, kao i uvjeti rada moraju biti u skladu s ovim uputama za uporabu. Nemojte mijenjati ili mijenjati dizajn umetka kamina.

Proizvođač daje 5 godina jamstva od kupnje uloška za njegovo glatko funkcioniranje. Kupac kamin ložište je dužan pročitati upute za servisiranje kamin ložišta ovim jamstvenim uvjetima, koji moraju potvrditi zapis u jamstvenom bon u trenutku stjecanja. U slučaju podnošenja žalbe, korisnik kamina mora podnijeti zahtjev za prijavu, ispunjenu jamstvenu kartu i potvrdu o kupnji. Podnošenje navedene dokumentacije potrebno je razmotriti bilo kakve tvrdnje.

Razmatranje prigovora bit će izvršeno u roku od 14 dana od datuma njegovog pismenog podnošenja.

Sve promjene, izmjene i promjene dizajna uloška rezultiraju trenutnim poništavanjem jamstva proizvođača.

Jamstvo je pokriveno:

- dijelovi od lijevanog željeza;
- pokretne kontrole otvora blende i češlja kapice pepeljare;
- rešetka i pečat kamina u roku od 1 godine od kupnje spremnika.

Jamstvo nije pokriveno:

- formati vermikulita;
- keramika otporna na toplinu (otporna na toplinu do 800 ° C);
- svi kvarovi zbog nepoštivanja odredbi priručnika za uporabu, a posebno u vezi s korištenim gorivima i plamenicima;
- svi kvarovi koji se javljaju pri transportu od distributera do kupca;
- svi kvarovi koji se javljaju kod montaže, ugradnje i puštanja u pogon kutije kamina;
- oštećenja uslijed toplinskog preopterećenja dimnjaka (povezana s nepoštivanjem uputa za uporabu spremnika s tintom).

Jamstvo se produžuje od dana podnošenja žalbe do dana obavijesti kupca o popravcima. Ovaj put će biti potvrđen u jamstvenom bon.

Bilo kakva oštećenja koja proizlaze iz neispravnog rada, skladištenja, nepravilnog održavanja, nespojiva s uvjetima navedenim u uputama za uporabu i rad, kao i iz drugih razloga koji nisu navedeni od strane proizvođača, poništavaju jamstvo ako su te štete dovele do promjena u kvaliteti uloška.

U svim ulošcima naše proizvodnje zabranjeno je koristiti kao gorivo ugljena. Spaljivanje ugljena u svakom slučaju povezano je s gubitkom jamstva za ognjište.

Klijent, koji izvještava o kvarovima pod jamstvom, svaki put je dužan potpisati izjavu da nije koristio ugljen u našem pokrovitelju i drugim zabranjenim gorivima.

Ako postoji sumnja na uporabu gore navedenog goriva, kamin će biti ispitan, istražujući prisutnost zabranjenih tvari. U slučaju da analiza utvrdi njihovu primjenu, klijent gubi sva jamstvena prava i dužan je pokriti sve troškove povezane s pritužbom (uključujući troškove ispitivanja).

Ova jamstvena kartica je osnova za kupca za besplatne popravke jamstva.

Jamstveni list bez datuma, tiska, potpisa, kao i izmjene i dopune neovlaštenih osoba istječe.

Duplikati jamstava nisu izdani!!!

Tvornica broj uređaja

Vrsta uređaja

Powyższe przepisy dot. gwarancji w żaden sposób nie zawieszają, nie ograniczają, ani nie wyłączają uprawnień konsumenta z tytułu niezgodności towaru z umową wynikających z przepisów Ustawy z dnia 27 lipca 2002 r. o szczególnych warunkach sprzedaży konsumenckiej.

W celu stalego polepszania jakości swoich produktów KRATKI.PL zastrzega sobie prawo do modyfikowania urządzeń bez wcześniejszego uprzedzenia.

SIGURNOST U RADU SPREMNIKA S KAMINOM S VODENOM JEDINICOM.

Prilikom korištenja umetka kamina s vodenom jedinicom potrebno je pridržavati se sljedećih pravila:

- umetak kamina s vodenom jedinicom ne može raditi bez vode;
- ne izlijte vatru vodom u komori za izgaranje;
- vatrootporna keramika prednjih jedinica kada gori gorivo u kaminu s vodenom agregatom može doći do temperature iznad 100 °C;
- u prostoriji za ugradnju umetka kamina s vodenom jedinicom potrebno je osigurati slobodan, prirodan protok zraka potrebnog za spaljivanje goriva i ventilaciju prostorije;
- nemojte puniti komoru za izgaranje s previše posebno finog goriva, jer to može oštetiti elemente prednje jedinice i oštetiti spremnik s kaminom s vodenom jedinicom.

KAKO BI SE OSIGURALA SIGURNOST SPREMNIKA S KAMINOM S VODENIM AGREGATOM OD PREGRIJAVANJA (KIPUĆE VODE), PROIZVOĐAČ PREPORUČUJE UPOTREBU:

- Mikroprocesorski Regulator Kamina
- Mikroprocesorski Regulator Pumpe
- Napajanje u nuždi zbog-400-s
- Napajanje u slučaju nužde zbog-300-A

9. Najnovija inačica je dimnjak s izmjenjivačem topline

Ugrađeni izmjenjivač topline također se može koristiti za zaštitu od pregrijavanja vode u sustavu centralnog grijanja. U tom slučaju, unutar vodenog plašta, kamin se postavlja za hlađenje hladne vode. Ova zavojnica izrađena je od bakrene cijevi s presjekom od 12 mm. oba kraja svitka su izvađena prema van kamina.

Kako bi izmjenjivač topline ispravno obavljao svoju funkciju, istodobno se postavlja toplinska zaštita od procesa samog kamina (proces grijanja vode u kaminu) s termostatskim ventilom. Ovdje je najprikladniji uređaj tipa termostatskog ventila. Termostatski ventil se ne kontrolira tlakom, već temperaturom vode. Ovaj ventil je umetnut u cijev koja opskrbljuje vodu iz vodovoda u zavojnicu.

Termostatski ventil povezan je s temperaturnim senzorom bakrene cijevi duljine 1,3 metra. Temperaturni senzor je ugrađen u posebno za ovu pripremljenu cijevnu rupu (23), tako da ga uranja izravno u vodu za punjenje vode da termostatski ventil koji se nalazi na drugom kraju bakrene cijevi regulira temperaturu vode. Kada voda u kaminu dosegne temperaturu od 97 °C, ventil se otvara i hladna voda iz vodovoda teče kroz cijev serpentina.

Tako se voda koja se nalazi u kaminu za grijanje vode hladi. Takvo rješenje ima još jednu prednost, odnosno toplinski osigurač tijekom rada kamina ne treba električnu energiju. Hladna voda iz vodovoda može proći kroz rashladnu zavojnicu u oba smjera, a to ne utječe na učinkovitost izmjenjivača topline.

Očuvanje

Ako termostatski ventil propušta, voda iz sustava za napajanje cijelo vrijeme teče kroz cijev serpentina bez obzira na temperaturu vode

u vodenom plaštu kamina. U normalnim uvjetima, samo trebate očistiti gnijezdo i konusnu gljivicu ovog ventila s vremena na vrijeme od sedimenta

i blato pritiskom nekoliko puta crveni gumb i tako ispire gore navedene dijelove mlaza tekuće vode. Međutim, ako to nije dovoljno, slijedite ove korake:

1. Okrenite ventil za slavinu koji odvaja vodu iz vodovoda. Ovaj ventil mora uvijek biti ispod cijevnog spoja s termostatskim ventilom (dakle, ispod cijevi za dovod vode u zavojnicu izmjenjivača topline).
2. Odvijte šesterokutni vijak i izvucite konusni poklopac ventila.
3. Očistite mlazom tekuće vode sve elemente termostatskog ventila, a posebno sjedalo ovog ventila.
4. Ponovno sastavite termostatski ventil i konačno čvrsto zategnite šesterokutni vijak.

Kondenzacija

Previše kondenzacije u kaminu s vodenom košuljom rezultat je neispravnog rada uređaja.

Rezultat prevelike kondenzacije može biti simptomi u obliku:

- kondenzacija teče kroz unutarnje zidove kamina i u ekstremnim slučajevima curi izvan kamina,
- dim, dim se povlači u sobu,
- isplivno onečišćenje komore za izgaranje, a posebno stakla,
- lijepljenje stakla (kao rezultat toga, nemogućnost prilagodbe vucje)

Kako biste izbjegli simptome, preporučujemo sljedeće preporuke:

- postavite zadanu temperaturu unutar 70-75°C,
- temperatura pokretanja pumpe je postavljena na 55°C Co pumpa

Instalirana viša temperatura pokretanja crpki omogućuje brže zagrijavanje postrojenja.

Temperaturna razlika između radne temperature (željene) i temperature povratka iz postrojenja trebala bi varirati unutar 20oC i istodobno zadovoljiti uvjet da se temperatura povratka s instalacijom ne može biti manje od 50oC. To je zbog temperature rosišta (oslobađanje vodene pare od drva)koji je za drvo s vlagom 20 20% 48oC.

Potreban uvjet je spaljivanje ispravnog goriva. Preporučena drva za ogrjev su, na primjer: bukva, breza s vlagom do 20%, sezonski.

Redovito čišćenje komore za izgaranje s vidljivom akumulacijom „Nagara“ u komori za izgaranje i značajnom opstrukcijom izlaznih kanala.

11. Wkłady AQUARIO

Schemat budowy wkładu kominkowego z zespołem wodnym. **Rys.3.**

Važan dio umetka kamina s vodenom jedinicom je čelični vodeni plašt (16) koji se nalazi iznad komore za izgaranje (1). Prednja stijenka komore za izgaranje (1) su čelična vrata (2) opremljena jednim staklom žaroodpornom (3) i zatvaračem za zatvaranje poluge (4). Vrata su ugrađena u dovratnik (5). Komora za izgaranje (1) obložena je formatima Termotec (27). Baza spremnika je dvoslojni pod, čiji je dizajn istodobno komora za unos zraka (6). Ulaz zraka se provodi pomoću usisnog kolektora vanjskog zraka promjer Fi 125 mm (8) opremljen mehanizmom za podešavanje (7). Dopemisija komore za izgaranje također se provodi kroz rupe smještene u stražnjem zidu - sustavu prisiljavanja ispušnih plinova. Spremnik Aquario je spremnik bez rešetke. Spaljivanje se događa na štednjaku, tzv. Temelj komore za izgaranje je podna ploča Termotec elementa obloge komore za izgaranje (27) na kojoj se gori gorivo. Čelična ograda (9) sprječava izlivanje vrućeg goriva iz komore za izgaranje iza vrata. Otpadne peč: pepeo i ostaci neizgorenog drva uklanjaju se pomoću lopatice i četke, usisavača kamina ili mlaznice za industrijski usisivač. Podešavanje zraka vrši se pomoću ručke (7). Ručica za podešavanje (7), gurnuta što je više moguće lijevo, ukazuje na otvorenu opskrbu primarnog zraka, a ručica pomaknuta udesno označava da je ulaz zraka zatvoren.

Iznad komore za izgaranje nalazi se donji deflektor vermikulita (26). Iznad njega je gornji deflektor-čelik (25). Vertikalni Grijači plamena (17) zavareni su na gornje unutarnje zidove bojlera (18). Čelični deflektor (25) i vertikalni Grijači plamena su prirodni konvekcijski kanal za protok ispušnih plinova koji pojačavaju izmjenu topline. Kada se spali u spremniku, ispušni plinovi ispiru zidove komore za izgaranje (1), a zatim prolaze ispod donjih i gornjih deflektora i prolaze kroz vertikalne plamenike (17) i omotaju grijač vode (18), intenzivno dajući temperaturu vode. Zatim ulaze u dimnjak (10) i kroz dimnjak dođu do dimnjaka. Podesivi valjak (11) ugrađen je u nosač rukavca. Položaj podizača prozora određuje mehanizam podizača prozora (12). Izvlačenje podizača prozora pomoću držača prozora (13) znači otvaranje otvora otvora otvora izlaznog otvora (11). Sastavni dio uložka je donji rudnik (14). Nalazi se izravno iznad komore za izgaranje (1) i produžuje gornji čelični deflektor (25) duž cijele duljine. Otvaranje u početnoj fazi izgaranja uzrokuje da ispušni plinovi imaju kratki put do dimnjaka, automatski će stvoriti bolju vuču. Zatvaranje pomoću donje ručke (15) bit će smjer ispušnih plinova između dva deflektora donji (26) i gornji (25) (polica dima), što će uzrokovati povećanje putanja dimnih plinova. Slika 7. Dakle, u prostoru formiranom između deflektora i preko čeličnog deflektora, dolazi do procesa spaljivanja čestica goriva koji se prethodno nisu spalili u komori za izgaranje (1). Tako dobivena dodatna toplina prenosi se na plamenove vertikalnog grijača (17) i na vodeni plašt (16). Držači stakala (13), (15) imaju podešavanje položaja stakala u koracima. Vodeni plašt (16) ima fiksne cijevi koje se koriste za spajanje na c.o. krug. grijana voda, termalni senzori i sustavi za primanje viška topline-serpentina (24). Za spajanje kruga c.o. namijenjene su cijevi (20) i (19) s unutarnjim navojem od 1 inča (G1") (desna i lijeva strana spremnika - preporučuje se križna veza za napajanje/povrat).

Pažnja!

Kaminski uložci s vodovodnom instalacijom namijenjeni su radu kao izvor topline u sustavima grijanja vode otvorenog i zatvorenog sustava, pravilno osigurani, u kojima dopuštena temperatura vodne vode ne prelazi 100 °C, dopušteni radni tlak nije veći od za korištene uređaje, a cirkulirajuća voda služi samo za grijanje i ne smije se uklanjati iz instalacije.

Kratki.pl umetci mogu raditi i u otvorenom i u zatvorenom sustavu centralnog grijanja. Radni tlak u zatvorenom sustavu je 2 bara.

1. Informação introdutória

Um fogão de lareira pode não ser o único aparelho de aquecimento de um edifício.

NOTA: Para evitar riscos de incêndio, o fogão de lareira com unidade de água deve ser instalado em conformidade com os códigos de construção aplicáveis e com as instruções técnicas destas instruções de instalação e utilização. A instalação do fogão de lareira deve ser efectuada por um profissional qualificado. Antes de colocar o fogão de lareira em funcionamento, deve ser elaborado um relatório de inspecção técnica de acordo com o protocolo e incluir um parecer do varredor da chaminé e um perito em protecção contra incêndios.

Recomendamos a leitura cuidadosa e completa destas instruções para obter o máximo benefício e satisfação do fogão da lareira com unidade de água. O utilizador do fogão de lareira é responsável por qualquer falha no cumprimento das instruções de instalação.

O fogão de lareira com unidade de água deve ser instalado de acordo com estas instruções. Deve ser dada especial atenção a

- instalação dos componentes do fogão de lareira com unidade de água, conforme previsto,
- ligação do fogão da lareira com unidade de água ao tubo de descarga de fumo e ao tubo de combustão,
- garantir a ventilação necessária da sala onde está instalado o fogão de lareira com unidade de água,
- ligação do fogão da lareira com a unidade de água ao sistema de aquecimento central e/ou abastecimento de água quente.

Para detalhes sobre a instalação do fogão de lareira com unidade de água, consultar os seguintes capítulos do presente manual.

As condições e requisitos para a instalação de lareiras, tais como inserções de lareiras

Os fogões de lareira com uma unidade de água podem ser encontrados nas normas aplicáveis em cada país, bem como nos regulamentos nacionais e locais. Estes requisitos devem ser cumpridos.

Na Polónia, aplicam-se os seguintes actos jurídicos:

- Regulamento do Ministro das Infra-estruturas de 12.04.2002 sobre as condições técnicas a preencher pelos edifícios e sua localização, Journal of Laws Dz. N.º 75 de 15.06.2002. Capítulo 4.
- Norma PN-91/B-02413 Aquecimento e engenharia térmica. Segurança de sistemas abertos de aquecimento de água. Requisitos.
- Norma PN-EN 13229:2002 Inserções de lareiras incluindo lareiras abertas para combustíveis sólidos. Requisitos e testes:
- Norma PN-EN 13229:2002/A1:2005 Inserções de lareiras incluindo lareiras abertas para combustíveis sólidos. Requisitos e testes.
- Norma PN-EN 13229:2002/A2:2005 (U) - Inserções de lareiras incluindo lareiras abertas para combustíveis sólidos.

Recomendamos que cumpra rigorosamente os requisitos dos regulamentos acima mencionados.

2. Utilização prevista do equipamento

As lareiras com uma unidade de água são concebidas para queimar lenha dura. São utilizados para aquecer apartamentos e salas em que são instalados. Podem ser utilizados como uma fonte adicional de calor. Podem também funcionar com aquecedores de armazenamento de água quente ou ser utilizados como fonte de energia para aquecimento central.

O revestimento deve ser concebido de modo a que a lareira com unidade de água não fique permanentemente presa à mesma, e possa ser instalada e removida sem danificar ou destruir o revestimento. O revestimento deve ser concebido de modo a que a lareira com a unidade de água não fique permanentemente presa à mesma e possa ser instalada e removida sem danificar ou destruir o revestimento

3 Descrição do equipamento

Figura 1. Diagrama geral de construção da lareira Zuzia inserida com aquecedor vertical e unidade de água.

Figura 2. Diagrama geral de construção do fogão de lareira com unidade de água.

A parte principal do fogão da lareira com unidade de água é a camisa de aço para água (16), na qual se encontra a câmara de combustão (1). A parede frontal da câmara de combustão consiste numa porta de ferro fundido (2) equipada com um vidro cerâmico uniforme resistente ao calor (3) e um parafuso de bloqueio (4). A porta está situada numa moldura de ferro fundido (5) aparafusada ao corpo de água. De baixo, a câmara de combustão (1) é limitada por uma base de ferro fundido (6) aparafusada ao corpo de água, na qual se encontra a câmara de cinzas. Acima da base, existe uma grelha de ferro fundido (10), sobre a qual ocorre a combustão do combustível. A grelha deve ser colocada com as suas costelas viradas para cima.

A grelha de ferro fundido (11) protege a câmara de combustão contra o escoamento de combustível incandescente quando a porta (2) é aberta. As cinzas e o combustível não queimado são recolhidos na gaveta das cinzas (7) debaixo da grelha. Na parte da frente da gaveta das cinzas há uma vitrina (8) equipada com uma válvula de acelerador deslizante ajustável com uma pega (9) que serve para regular a quantidade de ar primário necessário para a queima de combustível. O ar secundário é necessário para a pós-combustão dos gases produzidos pela combustão do combustível.

O ar secundário, necessário para a pós-combustão dos gases combustíveis e para evitar o fumo do vidro resistente ao calor (3), é fornecido através de uma ranhura na borda superior do vidro. Acima da câmara de combustão, são colocados os tubos de fumo (17), que são canais naturais de convecção para o fluxo de gases de escape e, ao mesmo tempo, intensificam a troca de calor.

Durante o funcionamento, após a ignição do combustível, os gases de combustão fluem em torno das paredes da câmara de combustão e entre os tubos de fumo até à chaminé (12) e através da chaminé até à chaminé. No tubo de combustão, há um eixo de arranque rotativo ajustável (13). Um botão (15) é utilizado para ajustar o ângulo de abertura do eixo com um mecanismo especial (14).

A água de circulação do sistema para o fogão da lareira com unidade de água é alimentada através dos conectores inferiores (18). As ligações superiores (19) são também utilizadas para drenar a água aquecida que alimenta o fogão da lareira do sistema de aquecimento central (com a unidade de água). As outras conexões (20) são para o sensor de temperatura (MSK), (21) bobina, (22) sensor de válvula térmica.

3.1 Seleção da saída de calor do sistema de aquecimento central e/ou de água quente

O critério básico para seleccionar a potência térmica da instalação é a potência instantânea máxima da unidade de água do fogão da lareira. Para que a instalação de aquecimento e/ou água quente possa ocupar a potência nominal (média) da unidade de água declarada pelo fabricante, a sua potência deve ser igual ou próxima da potência instantânea máxima da unidade de água.

Os dados técnicos relevantes estão contidos no Quadro 1.

4. montagem e instalação do fogão de lareira com unidade de água

A instalação deve ser levada a cabo por um profissional qualificado.

Antes de proceder à ligação do fogão da lareira com unidade de água ao sistema de aquecimento e ao exaustor de fumo, leia estas instruções e verifique a existência de defeitos.

Antes de posicionar o fogão de lareira com unidade de água, criar uma fundação com uma altura mínima de 30 cm acima do chão da sala onde se pretende utilizar o fogão de lareira com unidade de água.

A unidade deve ser colocada sobre as fundações e cuidadosamente nivelada,

Em seguida, fazer as ligações ao sistema de aquecimento central e ao tubo de combustão e instalar os acessórios do fogão da lareira com unidade de água.

4.1 Princípios de instalação segura do fogão de lareira com unidade de água

As regras de saúde e segurança no trabalho, instalação correcta e segura do fogão de lareira com uma unidade de água, ventilação e ligação ao sistema de descarga de gás residual estão estabelecidas no

Regulamento do Ministro das Infra-estruturas de 12 de Abril de 2002. U. Nº 75 de 15 de Junho de 2002 no Capítulo 6 §265 p.1; § 266 p.1; § 267 p.1.

De acordo com estes princípios:

- O fogão de lareira com unidade de água deve ser colocado sobre um chão inflamável com pelo menos 15 cm de espessura. À volta do fogão da lareira, o chão inflamável deve ser protegido com uma faixa de material não combustível com pelo menos 30 cm de largura, estendendo-se sobre as arestas da porta pelo menos 30 cm de cada lado.
- Manter o fogão de lareira com a unidade de água, os tubos de ligação e as aberturas de limpeza a pelo menos 60 cm de distância das partes estruturais inflamáveis descobertas do edifício, e a pelo menos 30 cm de distância das paredes com revestimento de gesso com 25 mm de espessura ou outro revestimento equivalente.
- A sala onde está instalado o fogão da lareira com uma unidade de água deve dispor do ar fresco necessário para a combustão do combustível na lareira e para a ventilação.
- As condutas de exaustão e fumo, bem como as condutas de ventilação da sala onde o fogão da lareira com camisa de água vai ser instalado, devem ser feitas de materiais não combustíveis certificados.

4.2 Princípios de instalação do sistema de extracção de fumos

O pré-requisito básico para o funcionamento seguro e económico do fogão de lareira com uma unidade de água é um tubo de combustão que seja tecnicamente eficiente e que tenha uma boa secção transversal. O estado técnico do tubo de combustão deve ser avaliado através de um varrimento da chaminé. O tubo de combustão deve estar livre de ligações a outros aparelhos.

A secção da chaminé é determinada pela seguinte fórmula:

$$F = 0,003 \times \frac{Q}{\sqrt{h}} \text{ [m}^2\text{]}, \text{ onde}$$

F - secção da chaminé [m²],

Q - potência térmica nominal do fogão da lareira [kW],

h - altura da chaminé [m].

Ligar o tubo de combustão do fogão da lareira com unidade de água à chaminé utilizando um tubo de aço feito de material aprovado. na chaminé.

A chaminé deve ser construída com materiais não inflamáveis que permitam a manutenção de uma temperatura constante. Se não for este o caso, a chaminé deve ser revestida com material isolante ou deve ser instalada uma chaminé de parede dupla (na parte que projecta por cima do telhado). A chaminé e o tubo de combustão devem ser verificados quanto a fugas, qualquer fuga é inaceitável. A chaminé pode ter uma secção circular ou quadrada não inferior a 14 x 14 cm, ou diâmetro fi 150 mm para lareiras com boca de fogo até 0,25 m² para lareiras com uma abertura maior da lareira, a dimensão da chaminé deve ser de 14 x 27 cm ou diâmetro fi 180 mm. A secção do tubo de combustão deve ser a mesma ao longo de toda a sua altura, sem qualquer desvio súbito ou qualquer alteração na direcção do fluxo do fumo. Apenas um aparelho de aquecimento pode ser ligado a uma única conduta.

4.3 Princípios de instalação de sistemas de aquecimento central

NOTA: Os insertos de lareira com uma unidade de água no território da República da Polónia destinam-se a ser utilizados como fonte de calor em sistemas de aquecimento de água abertos alimentados por gravidade ou por bomba, fixados em conformidade com a norma PN-91/B-02413, quando a temperatura admissível da água de abastecimento não excede 100°C, a pressão de funcionamento admissível não é superior à do equipamento utilizado e a água de circulação é utilizada apenas para fins de aquecimento e não pode ser extraída do sistema.

A ligação do fogão da lareira com a unidade de água ao sistema de aquecimento central deve ser feita desconectada utilizando juntas duplas ou flanges.

O enchimento da água na lareira e no sistema de aquecimento deve ser feito fora do fogão da lareira (não mais próximo do que 1,0 m) no tubo de retorno da água.

A instalação e colocação em funcionamento do fogão de lareira com unidade de água deve ser efectuada por uma equipa de instalação qualificada.

5. Combustível 5.1 Combustível prescrito

- o fabricante recomenda a utilização de toros de árvores decíduas, tais como faia, carvalho, carvalho, amieiro, bétula, freixo, etc.

Os troncos ou biletos devem ter cerca de 30 cm de comprimento e uma circunferência de cerca de 30 cm a 50 cm.

- O teor de humidade da madeira utilizada para alimentar o aparelho não deve exceder 20%, o que corresponde à madeira que foi temperada durante 2 anos após o abate e armazenada sob abrigo.

5.2 Combustível não recomendado

Não é aconselhável utilizar toros ou placas com um teor de humidade superior a 20% para alimentar o aparelho, uma vez que isto pode levar a uma falha na obtenção dos parâmetros técnicos declarados - redução da saída de calor.

Não é aconselhável utilizar pequenos biletos ou troncos para alimentar o aparelho, uma vez que isto pode causar um rápido aumento da temperatura da água - ebulição da água e um aumento significativo da temperatura dos fumos de escape e um incêndio na chaminé.

Não é aconselhável utilizar troncos de coníferas ou restolho, que fazem com que o aparelho arda intensamente e necessitam de uma limpeza mais frequente do aparelho e da chaminé de chaminé.

5.3 Combustível proibido

É proibido queimar no aparelho qualquer resíduo, especialmente resíduos químicos, devido à libertação de compostos venenosos durante o processo de combustão.

6 Princípio de funcionamento 6.1 Acendimento e carregamento de combustível

A única maneira correta e recomendada de acender um fogão de lareira é de cima. Para acender o fogo no fogão de lareira, abra todos os amortecedores e amortecedores de ar e, em seguida, use a alça para abrir a porta do fogão de lareira. Primeiro, no centro da fornalha, alterne os tarugos (não mais do que três camadas de toras com um diâmetro de cerca de 10 a 13 cm). Toras menores (diâmetro de aproximadamente 2 a 5 cm) são colocadas em cima dos tarugos para que haja um fluxo livre de ar entre eles. Os acendedores de fogo devem ser colocados na parte superior. É proibido usar outros materiais para acender que não sejam os especificados nas instruções de uso. Não use produtos químicos inflamáveis, como óleo, gasolina, solventes, etc., para acender o fogo.

Os gravetos devem ser acesos e a porta deve estar fechada. O acendimento pode levar de vários a vários minutos. Se a corrente de ar na chaminé for insuficiente, destrave a porta do fogão de lareira abrindo-a durante a fase inicial do acendimento. Se o fogão de lareira não estiver equipado com uma entrada de ar externa, é uma boa prática abrir a janela do cômodo onde a unidade está localizada.

Reabastecer e regular a combustão

Após acender o fogo, aguarde a formação do leito de brasas e, em seguida, encha a fornalha do insert com madeira, organizando o combustível de forma que ele preencha razoavelmente a fornalha. Calcule a massa da carga com base na potência do fogão de lareira. Supõe-se que 1 kg de madeira com um teor de umidade de até 20% forneça 3 kW de potência. Ao reabastecer, aplique o princípio de que a porta frontal deve ser aberta lentamente, enquanto abre o vidro, se o fogão estiver equipado com um. Depois de acender o combustível, feche o registro de ar para que o processo de combustão não seja

muito rápido. Antes de fechar o registro de ar, certifique-se de que o combustível esteja queimando com intensidade suficiente para que o fogo não se apague com a redução do fluxo de ar. Se o fogão de lareira estiver equipado com um vidro, ele deverá ser fechado durante essa fase da combustão. A porta frontal do fogão de lareira deve ser fechada durante a combustão. Durante a fase final do ciclo de combustão, o registro de ar deve ser aberto 100% para permitir a queima do combustível restante. O recarregamento só deve ser feito quando houver apenas uma camada de ignição de brasas incandescentes na fornalha. A intensidade da combustão do combustível no recuperador de calor deve ser regulada, pois longos períodos de temperaturas máximas contínuas de combustão podem levar ao superaquecimento de peças sensíveis e danificá-las. O controle do processo de combustão também reduz o consumo de combustível, pois prolonga o ciclo de combustão e garante a utilização ideal da energia.

6.2 Funcionamento normal do fogão da lareira com unidade de água

Para aquecer o fogão da lareira com unidade de água, utilizar toros ou pedaços de madeira dura com cerca de 30 cm de comprimento e 30 a 50 cm de circunferência.

Para obter a saída nominal de calor do fogão da lareira com unidade de água, carregar 4-5 toros de madeira para dentro da lareira e abrir completamente o amortecedor de ar (9).

Para obter uma saída de calor inferior à potência nominal, carregar 3-4 toros mais grossos para a caixa de incêndio e fechar o amortecedor de ar (9) conforme necessário.

6.3 Funcionamento com potência mínima durante períodos prolongados

Um fogão de lareira com uma unidade de água pode funcionar com uma saída mínima de calor e queimar durante mais de 3 horas quando carregado com três troncos mais grossos e com o amortecedor de ar (9) totalmente fechado a uma chaminé de aproximadamente 6 Pa (quanto maior o diâmetro dos troncos, menor a carga de calor).

Se necessário (a chaminé produz um calado demasiado alto) a fim de regular o calado da chaminé, deve ser instalado um disjuntor de calado no fundo da chaminé.

6.4 Recomendações para o uso normal do fogão de lareira com unidade de água

As seguintes regras devem ser observadas em particular aquando do funcionamento destes aparelhos de aquecimento:

Antes de acender a lareira no fogão da lareira com unidade de água:

- verificar se o sistema está correctamente cheio de água,
- verificar o tubo de combustão e o equipamento associado (desviador de corrente de ar, limpadores, etc.),
- certificar-se de que o vaso de expansão e os tubos de entrada e saída são tecnicamente sãos e desobstruídos.

Ao accionar o fogão da lareira com unidade de água, utilizar ferramentas adequadas e luvas de protecção.

3. se o aquecimento for interrompido durante a geada, deve sempre drenar a água do sistema
Se o aquecimento for interrompido durante o tempo glacial, é obrigatório drenar a água do sistema para evitar danos devido ao sopro.
4. assegurar uma ventilação adequada da entrada e do escape na sala onde está instalado o fogão da lareira com unidade de água.
5. remover os materiais inflamáveis e corrosivos em redor do fogão da lareira com unidade de água.
6. não utilizar a ventilação de exaustão na sala onde está instalado o fogão da lareira.
Não utilizar a ventilação mecânica de exaustão na sala onde está instalado o fogão da lareira com unidade de água.
7. utilizar água para aquecimento (se possível, água tratada).
Em regiões com quedas de temperatura elevadas, o anticongelante pode ser adicionado ao sistema

de aquecimento.

8. alguns conselhos práticos para tornar o funcionamento da lareira ventilada com água mais fácil e seguro para os utilizadores:

- quando o fogão da lareira com unidade de água está em funcionamento, o vidro da lareira está quente (>100°C),
 - nunca utilizar água para extinguir o fogão da lareira com unidade de água,
 - a lareira irradia uma quantidade considerável de calor através da cerâmica refractária.
- Não deixar materiais ou objectos inflamáveis a menos de 100 cm do vidro,
- Ao esvaziar as cinzas, coloque as cinzas num recipiente metálico ou não inflamável. Lembre-se que mesmo as cinzas aparentemente arrefecidas podem ser muito quentes e causar um incêndio,
 - Para um funcionamento óptimo do aparelho, a sala em que está instalado deve ser ventilada, Para um funcionamento óptimo do aparelho, a sala em que está instalado deve ser ventilada. Em qualquer compartimento em que o fogão esteja instalado, deve ser prevista a alimentação por gravidade do ar necessário para a combustão - normalmente há uma folga sob a porta frontal de cerca de 2cm,
 - em caso de incêndio na chaminé, fechar o amortecedor de ar primário usando a pega (9), fechar o painel de vidro (13) com o botão (15) e o disjuntor de corrente de ar, se instalado, e chamar os bombeiros. **Por razões de segurança, é aconselhável retirar a pega durante a utilização.**

6.5 Limpeza da caixa de incêndio e do tubo de combustão

Para assegurar uma combustão eficiente do combustível no aparelho, a câmara de combustão (1), grelha (10), tubo de combustão (17) e chaminés devem ser limpas periodicamente. A chaminé do aparelho deve ser limpa com uma escova de arame.

As chaminés devem ser limpas mecanicamente várias vezes por ano, obrigatoriamente uma vez durante a época de aquecimento. As chaminés devem ser limpas por um varredor profissional de chaminés.

Ao limpar o tubo de combustão:

- verificar o estado do aparelho e, em particular, dos componentes que asseguram a estanqueidade ao ar: vedações e fechos;
- verificar o estado do tubo de combustão e do tubo de ligação;
- todas as juntas devem ter boa resistência mecânica e ser apertadas.

7. peças sobressalentes

O kratki.pl fornece peças sobressalentes durante toda a vida útil do dispositivo. Para este fim, contactar o nosso departamento de vendas ou o ponto de venda mais próximo.

8 Condições de garantia

A utilização do fogão de lareira com unidade de água, o método de ligação ao sistema de aquecimento e à chaminé, e as condições de funcionamento devem ser observados em conformidade com estas instruções. É proibido modificar ou alterar de qualquer forma o fogão da lareira.

O fabricante dá uma garantia de 5 anos a partir da data de compra do fogão de lareira para o seu funcionamento eficiente. O comprador do fogão de lareira deve ler as instruções de funcionamento do fogão de lareira e confirmá-lo com uma entrada no cartão de garantia no momento da compra. Se for feita uma reclamação, o utilizador do fogão da lareira deve apresentar um relatório de reclamação, o cartão de garantia preenchido e a prova de compra. Esta documentação deve ser apresentada para que qualquer reclamação possa ser considerada.

A reclamação deve ser tratada no prazo de 14 dias a contar da data em que for apresentada por escrito. Quaisquer alterações, modificações e mudanças estruturais na lareira resultarão na perda imediata da garantia do fabricante.

A garantia cobre:

- peças de ferro fundido;

- elementos móveis dos mecanismos de controlo do obturador do tubo de combustão e do pente de cobertura de cinzas;
- grelha da lareira e selos por um período de 1 ano a partir da data de compra do fogão da lareira.
- folhas de cerâmica por um período de 2 anos a partir da data de compra do encarte;

A garantia não cobre:

- folhas de vermiculite;
- Cerâmica resistente ao calor (resistente a temperaturas até 800°C);
- todas as falhas devidas ao não cumprimento das disposições do manual de instruções, em particular no que diz respeito ao combustível e aos acendalhas utilizadas;
- quaisquer falhas que tenham ocorrido durante o transporte do distribuidor para o Comprador;
- todos os defeitos ocorridos durante a instalação, montagem e colocação em funcionamento do fogão da lareira;
- defeitos causados pela sobrecarga térmica do fogão de lareira (causados pela utilização do fogão de lareira que não está em conformidade com o manual de funcionamento).

A garantia será prolongada pelo período a partir da data de apresentação da reclamação até que o comprador seja notificado de que a reparação foi efectuada. Este período será confirmado no cartão de garantia.

Qualquer dano resultante de manipulação incorrecta, armazenamento, manutenção incompatível, não cumprimento das condições especificadas no manual de funcionamento e manutenção e outras causas não imputáveis ao fabricante, tornarão a garantia nula e sem efeito se tais danos tiverem contribuído para uma alteração da qualidade do cartucho.

A utilização de carvão como combustível não é permitida em todas as nossas lareiras. A queima de carvão resultará sempre na perda da garantia para a lareira.

Quando o cliente comunica um defeito sob garantia, deve sempre assinar uma declaração de que não utilizou carvão ou outros combustíveis proibidos no nosso fogão de lareira.

Se se suspeitar da utilização de tais combustíveis, a lareira será sujeita a um exame por um perito para detectar a presença de substâncias proibidas. Se tais testes provarem a utilização de combustíveis proibidos, o cliente perderá todos os direitos de garantia e suportará todos os custos relacionados com a reclamação (incluindo os custos do exame pericial).

Este cartão de garantia é a base para o comprador efectuar reparações em garantia sem custos.

O cartão de garantia sem data, carimbo, assinaturas, bem como com correções feitas por pessoas não autorizadas, não é válido.

As garantias duplicadas não são emitidas!!!

Número de série do dispositivo

Número de série do dispositivo

Número de série do dispositivo

Tipo de dispositivo

As disposições de garantia acima referidas não suspendem, limitam ou excluem de forma alguma os direitos do consumidor de não conformidade dos bens com o contrato resultante das disposições da lei de 27 de Julho de 2002 sobre condições específicas de venda ao consumidor.

A fim de melhorar constantemente a qualidade dos seus produtos, a KRATKI.PL reserva-se o direito de modificar os dispositivos sem aviso prévio.

SEGURANÇA AO ACCIONAR O FOGÃO DA LAREIRA COM UNIDADE DE ÁGUA

Ao utilizar o fogão de lareira com unidade de água, observar as seguintes regras:

- o fogão de lareira com unidade de água não deve ser accionado sem água;
- não deitar água sobre o fogo na câmara de combustão;

- A cerâmica resistente ao calor dos conjuntos frontais pode atingir temperaturas superiores a 100°C durante a combustão do combustível no fogão da lareira
- Durante a combustão do combustível no fogão da lareira com unidade de água, a cerâmica resistente ao calor das unidades frontais pode atingir temperaturas superiores a 100°C;
- na sala onde está instalado o fogão da lareira com unidade de água, assegurar o livre fluxo natural do ar necessário para a combustão do combustível e a ventilação da sala;
- não encher a câmara de combustão com demasiado combustível, especialmente combustível fino, pois pode danificar os elementos do conjunto frontal e perturbar o funcionamento do fogão da lareira com unidade de água.

PARA SEGURANÇA DO FOGÃO DE LAREIRA COM UNIDADE DE ÁGUA CONTRA SOBREAQUECIMENTO (FERVURA DE ÁGUA), O FABRICANTE RECOMENDA A UTILIZAÇÃO DE

- Controlador de Lareira baseado em microprocessador
- Controlador de bombas com microprocessador
- ZZA-400-S fornecimento de energia de emergência
- Alimentação de emergência ZZA-300-A

9. última versão - inserto da chaminé com permutador de calor

A fim de evitar o sobreaquecimento da água no sistema de aquecimento central, também pode ser utilizado um permutador de calor incorporado. Neste caso, uma serpentina de arrefecimento de água fria é instalada no interior da camisa de água da lareira. Esta bobina é feita de tubo de cobre de 12 mm. Ambas as extremidades da bobina são encaminhadas para fora da lareira.

Para que o permutador de calor possa desempenhar correctamente a sua função, é instalada ao mesmo tempo uma protecção térmica da própria lareira (o processo de aquecimento da água na lareira) com uma válvula termostática. Um dispositivo do tipo válvula termostática é mais adequado aqui. A válvula termostática é controlada não pela pressão, mas sim pela temperatura da água. A válvula é inserida no tubo de abastecimento de água desde a conduta de água até à bobina.

A válvula termostática é ligada ao sensor de temperatura através de um tubo de cobre de 1,3 m de comprimento. O sensor de temperatura é assentado numa ligação de tubo especialmente concebida (23) para que seja directamente imerso na água que enche a camisa de água, sendo a válvula termostática na outra extremidade do tubo de cobre controlada pela temperatura desta água. Quando a água na lareira atinge 97°C, a válvula abre-se e a água fria do abastecimento de água flui através do tubo da serpentina.

Desta forma, a água na camisa de aquecimento de água da lareira é arrefecida. Esta solução tem outra vantagem, nomeadamente o fusível térmico da lareira não necessita de electricidade. A água fria do sistema de abastecimento de água pode fluir através da serpentina de arrefecimento em ambas as direcções e isto não tem qualquer efeito na eficiência do permutador de calor.

Manutenção

Se a válvula termostática estiver a vazar, a água do sistema de abastecimento flui continuamente através da tubagem da bobina, independentemente da temperatura da água temperatura na camisa de água da lareira. Em condições normais, basta apenas limpar ocasionalmente a sede e o obturador cónico desta válvula de sedimento e sujidade e sujidade ao premir várias vezes o botão vermelho e ao descarregar as peças acima mencionadas com água corrente. No entanto, se isto não for suficiente, devem ser tomadas as seguintes medidas: Desligar a válvula da torneira para água da rede de água. Esta válvula deve estar sempre localizada debaixo da ligação da tubagem com a válvula termostática (isto é, debaixo da tubagem que fornece água à serpentina do permutador de calor).

2. desapertar o parafuso hexagonal e puxar o obturador cónico da válvula.
3. limpar todas as peças da válvula termostática, especialmente o assento da válvula, com um jacto

de água corrente

4. Voltar a montar a válvula termostática e finalmente apertar o parafuso hexagonal com bastante firmeza.

Kondensacja

A condensação excessiva numa lareira de água quente é o resultado de um funcionamento incorrecto do aparelho.

O resultado de demasiada condensação pode ser os seguintes sintomas

- condensado a escorrer pelas paredes interiores da lareira e, em casos extremos, a vazar para fora da lareira,
- fumo à deriva para a sala,
- intensa sujidade da caixa de fogo, particularmente do vidro,
- o pára-brisas está colado (como resultado, o calado não pode ser ajustado)

A fim de evitar os sintomas acima mencionados, recomendamos que se siga as directrizes apresentadas abaixo:

- definir a temperatura predefinida dentro do intervalo de 70-75oC
- definir a temperatura de arranque da bomba a 55oC, CO

A definição de uma temperatura de arranque mais elevada para as bombas permite que o sistema aqueça mais rapidamente.

A diferença de temperatura entre a temperatura de funcionamento (desejada) e a temperatura de retorno do sistema deve estar dentro de 20oC e ao mesmo tempo cumprir a condição de que a temperatura de retorno do sistema não deve ser inferior a 50oC.

a temperatura não deve ser inferior a 50oC. Isto está relacionado com a temperatura do ponto de orvalho (libertação de vapor de água da madeira) que para a madeira com uma humidade de $\approx 20\%$ é de 48oC.

Um requisito necessário é a queima do combustível certo. A lenha recomendada é, por exemplo, faia, bétula com uma humidade de até 20%, temperada.

Limpar regularmente a câmara de combustão quando houver uma acumulação notável de „depósitos de carbono” na câmara de combustão e quando as condutas de saída estiverem obstruídas.

11. Cartuchos AQUARIO

Diagrama de construção do fogão de lareira com unidade de água. Fig.3.

A parte principal do fogão de lareira com unidade de água é a camisa de aço para água (16), localizada por cima da câmara de combustão (1). A parede frontal da câmara de combustão (1) consiste numa porta de aço (2) equipada com uma única vidraça resistente ao calor (3) e um parafuso de fecho com uma pega (4). A porta é colocada na moldura da porta (5). A câmara de combustão (1) é revestida com folhas de Termotec (27). A base do fogão de lareira consiste num chão com revestimento duplo que é ao mesmo tempo uma câmara de entrada de ar (6). A entrada de ar é fornecida por uma ligação externa de entrada de ar com um diâmetro de 125 mm (8) equipado com um mecanismo de ajuste (7). A ventilação da câmara de combustão é também executada por orifícios colocados na parede posterior - sistema de pós-combustão de gás de combustão.

O insert aquário é um insert sem grelha. A combustão tem lugar numa placa, a chamada pós-combustão sobre cinzas. A base da câmara de combustão é o chão - uma placa Termotec (27), sobre a qual a combustão do combustível tem lugar. Uma barreira de aço (9) protege do derrame do combustível incandescente da câmara de combustão fora da porta. Remover os resíduos de combustão: cinzas e restos de madeira não queimada com uma pá e escova, um aspirador de lareira ou um acessório para um aspirador industrial. O ajustamento do ar é feito com a asa (7). A pega de ajuste (7) movida totalmente para a esquerda significa que a entrada de ar primária está aberta, enquanto que a pega movida para a direita significa que a entrada de ar está fechada.

Acima da câmara de combustão existe um deflector inferior feito de vermiculite (26). Acima dele há um

deflector superior de aço (25). Tubos de chama do aquecedor vertical (17) soldados às paredes interiores superiores do aquecedor de água (18). O deflector de aço (25) e os tubos de chama do aquecedor vertical constituem um canal de convecção natural para o fluxo de gases de combustão, intensificando a troca de calor. Durante a combustão no cartucho, os gases de combustão lavam as paredes da câmara de combustão (1), depois passam por baixo dos deflectores inferior e superior e fluem através dos tubos verticais de fumo (17) e varrem o aquecedor de água (18), transferindo intensivamente a temperatura para a água. Além disso, fluem para o tubo de combustão (10) e, através do tubo de combustão, chegam à chaminé. Um veio ajustável (11) é instalado no tubo de combustão. A posição do painel de vidro é determinada pelo mecanismo de ajuste do painel de vidro (12). Puxando o mecanismo do painel de vidro com a pega do painel de vidro (13) abre-se o obturador de gás de combustão (11). Está situado directamente acima da câmara de combustão (1) e é uma extensão do deflector superior de aço (25) ao longo de todo o seu comprimento. A sua abertura na fase inicial de combustão faz com que os gases de combustão tenham um caminho curto até à chaminé e gera automaticamente uma melhor corrente de ar. Fechando o painel de vidro inferior (15) com a pega direcciona os gases de combustão entre os dois deflectores inferiores (26) e o deflector superior (25) (prateleira de fumo), o que prolonga o percurso dos gases de combustão. Como resultado, no espaço criado entre os deflectores e acima do deflector de aço, ocorre o processo de pós-combustão de partículas de combustível que não foram queimadas mais cedo na câmara de combustão (1). O calor adicional assim obtido é transferido para os tubos de chama do aquecedor vertical (17) e para a camisa de água (unidade) (16). Os suportes do eixo (13), (15) têm um ajuste gradual da posição do eixo. A camisa de água (unidade) (16) tem ligações fixas, que servem para ligação ao circuito de aquecimento central de água aquecida, sensores térmicos e sistema de retirar o excesso de calor - bobina (24). Para a ligação do circuito de aquecimento central existem tochas (20) e (19) com rosca interna de 1 polegada (G1") (lado direito e esquerdo da inserção - ligação transversal recomendada para alimentação/retorno). Para ligar a saída de água aquecida ao sistema de aquecimento central, existem tochas (20) localizadas na parte superior do manto (lado direito e esquerdo da inserção - ligação transversal recomendada para fornecimento e retorno).

Os espigões com fio externo (G1/2") (23) são as extremidades da bobina (24). A ligação do sensor da válvula térmica (22) com rosca interna (G1/2") destina-se à ligação do capilar do sensor da válvula térmica de segurança, que controla a abertura do fluxo de água através da bobina (24). A bobina (24) é o elemento que protege a camisa de água contra o sobreaquecimento. Se a absorção de calor pelo sistema de aquecimento for inferior à energia gerada pela inserção, a temperatura da água na camisa de água pode subir perigosamente. Neste caso, quando a temperatura excede os 95°C +/- 2°C, a válvula termostática abre o fluxo de água através da bobina que arrefece a água na camisa de água (unidade). O elemento (21) é uma tomada de montagem para o sensor de temperatura do controlador da lareira que regula o funcionamento do sistema (bombas de aquecimento central) e o amortecedor de ar opcional. Este amortecedor é instalado no canal de entrada de ar do exterior do edifício e controla a quantidade de ar captado pela lareira, sendo responsável pela optimização do processo de combustão.

NOTA! Os fogões de lareira com uma unidade de água destinam-se a ser utilizados como fonte de calor em sistemas de aquecimento de água abertos e fechados com protecção adequada, onde a temperatura de alimentação permitida não exceda 100°C, a pressão de funcionamento permitida não seja superior à do equipamento utilizado, e a água em circulação seja utilizada apenas para fins de aquecimento e não possa ser retirada do sistema.

Os cartuchos Kratki.pl podem funcionar em sistemas de aquecimento central abertos e fechados. A pressão de trabalho num sistema fechado é de 2 Bar.

1. Informații inițiale

Acest semineu nu poate fi singura sursă de căldură pentru locuința dumneavoastră.

NOTĂ: Pentru a evita riscul de incendiu, instalarea acestui aparat trebuie să respecte toate regulamentele de sănătate și siguranță relevante pentru zona dumneavoastră și Instrucțiunile tehnice cuprinse în acest manual. Designul șemineului și instalarea ar trebui să fie pregătite de un profesionist calificat. Coșul trebuie verificat de un hornar înainte de instalarea dispozitivului. După instalare, atât un test tehnic, cât și un test de siguranță ar trebui să fie efectuate pe unitate și semnat numai de specialiști calificați. (Nu se efectuează teste cu presiuni ridicate)

Vi se recomandă să citiți cu atenție întregul manual pentru utiliza cât mai bine șemineul și pentru a fi mulțumiți de achiziționare. Utilizatorul este răspunzător pentru defectele rezultate din nerespectarea instrucțiunilor din manual. Se recomandă să citiți în întregime manualul cu atenție pentru a profita la maxim de achiziția dumneavoastră. Nerespectarea dispozitiilor din manual face proprietarul/utilizatorul direct răspunzător de toate acțiunile.

Termofocarul (focarul tip centrala) trebuie instalat în conformitate cu acest manual de operare

Trebuie acordată o atenție specială la:

- asamblarea componentelor șemineului cu manta de apa în conformitate cu destinația lor;
- racordarea focarului pentru șemineu cu manta de apa la tubulatura de evacuare a gazelor arse și mai apoi la coșul de fum
- asigurarea ventilației necesare în camera în care este amplasat termofocarul sau aducțiunea aerului de ardere din exterior
- conectarea corespunzătoare a focarului pentru șemineu de tip centrala la sistemul central de încălzire și/sau la sistemul de încălzire a apei menajere doar conform normelor în vigoare din țara în care se face montajul și doar cu personal autorizat și specializat!

Informații de baza privind instalarea focarului pentru șemineu cu manta de apa sunt incluse în alte secțiuni ale acestui manual.

Cerințe speciale legate de condițiile și principiile instalațiilor pentru șeminee cu manta de apa pot fi găsite în standardele și normele valabile în fiecare țară, precum și în reglementările de stat și locale. Trebuie respectate cu strictete dispozitiile incluse în acestea.

Pe teritoriul Poloniei sunt în vigoare următoarele acte legislative:

- Regulamentul ministrului infrastructurii datat în 12 aprilie 2002 privind condițiile tehnice pe care trebuie să le îndeplinească clădirile și locația acestora (Dz.U. nr. 75 datat în 15.06.2002 capitolul 4;
- PN-91/B-02113 industria termică standard și inginerie termică;
- PN-EN 13229: Dispozitive standard de inserție 2002, inclusiv focuri deschise cu combustibili solizi. Cerințe și metode de testare; PN-EN 13229:2002/A1:2005 inserturi, inclusiv în cazul focurilor deschise cu combustibili solizi. Cerințe și metode de încercare;
- PN-EN 13229:2002/A2:2005 (U) Dispozitive de inserturi, inclusiv focuri deschise cu combustibil solid.

Cerințe și metode de testare

Vă recomandăm să respectați cu strictețe cerințele incluse în reglementările de mai sus sau cele care se aplica țării în care doriți să faceți montajul.

2. Destinația - Utilizarea

Focarele de șemineu cu manta de apă sunt concepute pentru a fi folosite cu lemn de foioase. (esenta tare). Sunt folosite pentru a încălzi locuința și camerele în care acestea sunt instalate. Pot fi utilizate doar ca sursă suplimentară de căldură. Se recomandă utilizarea lor împreună cu un puffer de acumulare de apă pentru încălzire sau pot fi utilizate ca sursă de încălzire pentru apa menajera. Construcția focarului trebuie executată astfel încât să asigure asamblarea și demontarea focarului șemineului cu manta de apă, fără distrugerea sau deteriorarea acestuia. În plus, ar trebui să asigure accesul aerului necesar pentru ardere și ventilație prin utilizarea grilajelor de aer de pe ambele părți ale unui șemineu

în partea inferioară a structurii șemineului și o grila, sau mai multe, de evacuare mai mare (în partea superioară a hotei), precum și un acces constant pentru a opera clapeta de gaze de ardere sau un controler de tiraj al coșului de fum (clapeta gravitațională de tiraj dacă există).

3. Descrierea aparatului (vezi desenele la finalul manualului)

Desen 1. Diagrama generală de construcție a termoșemineului cu recuperator vertical cu manta de apă.

Desen 2. Diagrama generală de construcție a focarului de șemineu cu manta de apă.

Componenta principală a focarelor de tip centrală este mantaua de apă din oțel (16) unde este situată camera de ardere (1). Partea frontală a camerei de ardere este usă din fontă sau oțel (2) echipată cu o sticlă ceramică rezistentă la temperatură (3) și un maner de închidere (4).

Ușa este așezată pe o ramă din fontă sau oțel (5) fixată pe camera de ardere. La partea de jos, camera de ardere (1) este compusă dintr-o bază de fontă (6) înșurubată de corpul de apă unde se află și un spațiu pentru cenușă. Deasupra bazei există un grătar din fontă (10) pe care combustibilul este ars. Gratarul trebuie plasat cu nervurile orientate în sus. O aparatore din fontă pentru lemne (11) protejează împotriva caderii de combustibil incandescent din camera de ardere după deschiderea ușii (2). Deseuri de cenușă: cenușa și reziduurile de combustibil nears sunt acumulate într-un sertar de cenușă glisant (7) situat sub gratar. În partea din față a sertarului pentru cenușă, un capac (8) echipat cu fantă și buton de reglaj (9) pentru controlul cantității de aer primar necesar pentru arderea combustibilului. Aerul secundar necesar pentru reaprinderea gazelor provenite din arderea combustibilului și protecția împotriva afumării în exces a sticlei rezistente la căldură (3) este furnizat de fantă din partea superioară a sticlei. În conul camerei de ardere, pe traseul de fum, există tuburi de recuperare (17) al căror număr și diametru depind de puterea focarului, sudate între pereții interiori, laterali ai mantalei de apă care constituie conducte de recuperare naturale pentru fluxul de gaze de ardere și intensificând simultan schimbul de căldură. În timpul funcționării, după aprinderea focului, gazele de ardere vor trece de-a lungul peretilor camerei de ardere printre tuburile de recuperare din con (12), apoi prin burlan spre coșul de fum. În conul focarului există o clapetă de tiraj cu tija de acționare (13). Un buton (15) este utilizat pentru a regla unghiul de deschidere a clapetei prin tragerea sau împingerea lui (14). Returul apei din instalație va fi racordat în partea inferioară a termofocarului (18). Turul apei încălzite din termofocar în instalația de încălzire se va racorda la partea superioară (19). Turul și returul nu pot fi racordate pe aceeași parte, trebuie să fie racordate în diagonală! Restul racordurilor (20) sunt utilizate pentru a fixa senzorul de temperatură (MSK sau alt centru de comandă), (21) serpentina de siguranță (obligatoriu de racordat în cazul instalațiilor cu circuit închis), (22) teaca de la vana de descarcare termică (vana ce se leagă pe serpentina de siguranță).

3.1. Selectarea puterii termice a sistemului de încălzire centrală sau a sistemului de apă caldă

Criteriul principal pentru selectarea puterii termice a sistemului este puterea transferată maximă a focarului de șemineu cu manta de apă. Un sistem de încălzire centrală sau un sistem de apă caldă menajeră poate suporta puterea nominală (medie) a mantalei de apă declarată de producător atunci când puterea sa de funcționare este egală sau apropiată de puterea maximă de transfer a mantalei de apă. Datele tehnice relevante sunt incluse în tabelul 1.

4. Asamblarea și instalarea focarului de șemineu cu manta de apă

Termosemineul trebuie instalat de o persoană care are calificările necesare. Înainte de a începe să conectați focarul de șemineu cu manta de apă la sistemul de încălzire centrală și la coșul de fum, citiți cu atenție acest manual și verificați caracterul complet al echipamentului aparatului.

Înainte de a poziționa focarul de șemineu cu manta de apă, se pregătește un suport de minim 30cm deasupra podelei (nu este relevant în toate țările, în funcție de materialul și construcția podelei) camerei în care se introduce șemineu cu manta de apă ce va fi operat. Focarul plasat pe suport ar trebui să fie atent nivelat și apoi ar trebui să fie conectat la țevile de încălzire centrală și la coșul de evacuare a

fumului, mai apoi se instaleaza pe focar toate celalate accesorii.

4.1. Principiile de instalare în condiții de siguranță a focarului de șemineu cu manta de apă

Normele de sănătate și siguranță, principiile de asamblare corectă și sigură a șemineului cu manta de apă, de ventilație și racordare la sistemul de îndepărtare a gazelor de ardere sunt definite în Regulamentul Ministerului Infrastructurii din 12 aprilie 2002 dz.U. nr. § 266 p.1; § 267 p.1.

În conformitate cu aceste principii:

- Focarul de șemineu cu manta de apă trebuie instalat pe suport care trebuie poziționat pe o suprafață de minimum 15 cm grosime - necombustibilă (placa de beton, sapa). Podeaua ușor combustibilă din apropierea ușii șemineului trebuie protejată cu o suprafață de minimum 30cm de materia necombustibilă care ajunge la cel puțin 30 cm distanță de marginile ușilor de pe fiecare parte
- Burlanele de legatura ale termofocarelor și usile de curățare ar trebui să fie departe de părțile izolate ușor combustibile ale unei clădiri, la o distanță de cel puțin 60 cm și de cele protejate de tencuială de 25mm grosime sau alta căptușeală echivalentă - la cel puțin 30cm.
- Camera în care este instalat șemineul cu manta de apă trebuie să aibă admisie de aer pentru ventilare și admisia aerului de combustie sau se instalează kit de admisie cu legatura exterioară.
- Burlanele de evacuare a fumului și cosul de fum, precum și conductele de ventilație din camera în care va fi instalat șemineul cu manta de apă trebuie să fie realizate din material necombustibil certificate. (variază de la o țară la alta).

4.2 Principiile de asamblare a sistemului de extracție a gazelor de ardere

Condiția principală de funcționare în economia și în siguranța a focarului de șemineu cu manta de apă este coșul de fum în stare bună de funcționare și selectat în mod corespunzător în ceea ce privește secțiunea transversală. **Starea tehnică a coșului de fum trebuie evaluată de un hornar. Pe cosul de fum nu pot fi racordate mai multe surse de încălzire!**

Secțiunea coșului de fum este determinată conform următoarei formule:

$$F = 0,003 \times \frac{Q}{\sqrt{h}} \text{ [m}^2\text{]}, \text{ unde}$$

F - secțiunea coșului de fum [m²],

Q - puterea termică nominală a insertului de șemineu [kW],

h - înălțimea coșului de fum [m].

Evacuarea șemineului cu manta de apă trebuie să fie conectată la coșul de fum cu ajutorul burlanelor de oțel, realizate din material certificat, care ar trebui să fie conectate la conul de evacuare și mai apoi la racordul cosului de fum.

Coșul de fum trebuie să fie realizat din materiale necombustibile care să permită menținerea temperaturii constante. Se recomandă cosuri de fum profesionale, certificate și izolate. Coșurile de fum și burlanele trebuie testate pentru etanșeitate, nu sunt permise scurgeri. Coșul de fum poate avea o secțiune circulară sau pătrată cu secțiune transversală care nu este mai mică de 14 x 14 cm sau diametru Ø150 mm pentru șemineele cu dimensiunea de ieșire a fumului de până la 0,25m² în cazul unui volum mai mare de fum pe evacuare, dimensiunea coșului de fum 14 x 27 cm sau diametrul Ø180 mm. Secțiunea cosului ar trebui să fie aceeași de-a lungul întregii înălțimi, nu ar trebui să existe reduții sau modificări ale direcției fluxului de gaze de ardere. Un singur aparat de încălzire poate fi conectat la un singur coș de fum!

4.3 Principiile de asamblare a sistemului de încălzire centrală

NOTĂ: Inserturile de șemineu cu manta de apă pe teritoriul Poloniei sunt concepute pentru a funcționa ca sursă de încălzire în sistemul gravitațional sau ca pompa de încălzire a apei în sistem deschis securizat în conformitate cu standardul pn-91/B-02413, în care temperatura apei admise nu depășește 100°C, presiunea de lucru admisă nu este mai mare decât presiunea pentru aparatele utilizate, apa circulantă poate fi utilizată exclusiv în scopuri de încălzire și nu poate fi colectată din sistem.

Insertul șemineului cu manta de apă ar trebui să fie conectat la sistemul de încălzire centrală prin intermediul unor accesorii cu filet sau flansa. Șemineu și sistemul de încălzire centrală ar trebui să aibă sistem de umplere cu apă în afara construcției șemineului (nu mai aproape de 1.0m) pe conducta de apă de retur.

Instalarea și punerea în funcțiune a focarului de șemineu cu manta de apă trebuie să fie efectuată doar de o echipă de instalatori calificată și autorizată în acest sens.

5. Combustibil

5.1. Combustibil recomandat

- producătorul recomandă utilizarea buștenilor de arbori de foioase, cum ar fi: fag, carpen, stejar, arin, mesteacan, frasin etc. sub forma de bustean cu următoarele dimensiuni: cca. 30 cm grosime și de la 30 cm la 50 cm.
- conținutul de umiditate al lemnului utilizat nu trebuie să depășească 20%, ceea ce corespunde unui lemn uscat timp de doi ani după tăiere, depozitat sub un acoperiș și ventilat ca atare

5.2. Combustibil nerecomandat

Aparatul nu trebuie folosit cu bușteni sau așchii cu un conținut de umiditate mai mare de 20%, deoarece poate duce la imposibilitatea de a atinge parametrii tehnici declarați (putere calorică mai mică) și la depuneri în exces pe peretii camerei de ardere și a recuperatorului, astfel reducând schimbul termic. Nu se recomandă utilizarea de bușteni și/sau așchii de dimensiuni mici pentru ardere, deoarece acestea poate duce la creșterea bruscă a temperaturii apei - fierberea apei, precum și la creșterea semnificativă a temperaturii gazelor arse și crește riscul autoaprinderii coșului de fum și/sau sau deteriorarea anumitor componente. Nu se recomandă utilizarea de bușteni sau așchii de lemn de conifere sau rășinoase, deoarece acestea cauzează murdărie excesivă a aparatului și necesitatea curățării frecvente a aparatului și a coșului de fum, scurtează durata de viață a aparatului și poate duce la defecarea acestuia.

5.3. Combustibil interzis

Este interzisă arderea în aparat a oricăror deșeuri, în special a celor chimice, din cauza emisiilor de substanțe toxice în procesul de ardere. Prin deșeuri se înțelege chiar și lemnul rămas de la construcția casei!

6. Principiu de funcționare

6.1. Aprinderea și încărcarea combustibilului

Singurul mod corect și recomandat de a aprinde o sobă de șemineu este de sus. Pentru a aprinde focul în soba șemineu, deschideți toate clapetele și clapetele de aer și apoi folosiți mânerul pentru a deschide ușa sobei șemineu. Mai întâi, în centrul focarului, alternați buștenii (nu mai mult de trei straturi de bușteni cu un diametru de aproximativ 10 - 13 cm). Buștenii mai mici (cu diametrul de aproximativ 2 - 5 cm) se așează deasupra buștenilor, astfel încât să existe un flux liber de aer între ei. Aprinzătoarele de foc trebuie să fie plasate deasupra. Este interzisă utilizarea altor materiale pentru aprindere decât cele specificate în instrucțiunile de utilizare. Nu folosiți produse chimice inflamabile, cum ar fi ulei, benzină, solvenți etc. pentru aprindere.

Aprinderea aprinderii trebuie să fie aprinsă și ușa închisă. Aprinderea arderii poate dura câteva până

la câteva minute. Dacă nu există un tiraj suficient în coșul de fum, desigilați ușa sobei șemineu, deschizând-o în timpul fazei inițiale de aprindere. În cazul în care soba șemineu nu este echipată cu o intrare de aer din exterior, este o bună practică să deschideți fereastra din încăperea în care se află aparatul.

Reîncărcați și reglați arderea

După ce ați aprins focul, așteptați să se formeze patul de cărbuni, apoi umpleți focarul insertiei cu lemne, aranjând combustibilul în așa fel încât să umple în mod rezonabil focarul. Calculați masa încărcăturii în funcție de puterea sobei de șemineu. Se presupune că 1 kg de lemn cu un conținut de umiditate de până la 20% oferă o putere de 3 kW. La realimentare, aplicați principiul conform căruia ușa din față trebuie deschisă încet, deschizând în același timp geamul, dacă soba este dotată cu unul. După aprinderea combustibilului, închideți clapeta de aer, astfel încât procesul de ardere să nu fie prea rapid. Înainte de a închide clapeta de aer, asigurați-vă că combustibilul arde cu o intensitate suficientă pentru ca focul să nu se stingă prin reducerea fluxului de aer. Dacă soba șemineu este echipată cu un geam, acesta trebuie închis în timpul acestei faze de ardere. Ușa frontală a sobei șemineu trebuie să fie închisă în timpul arderii. În timpul fazei finale a ciclului de ardere, clapeta de aer trebuie deschisă 100% pentru a permite arderea combustibilului rămas. Reîncărcarea trebuie efectuată numai atunci când în focar a rămas doar un strat de aprindere de cărbuni incandescenti. Intensitatea de ardere a combustibilului în soba șemineu trebuie reglată, deoarece perioadele lungi de temperaturi maxime continue de ardere pot duce la supraîncălzirea pieselor sensibile și la deteriorarea acestora. Controlul procesului de ardere reduce, de asemenea, consumul de combustibil, deoarece prelungeste ciclul de ardere și asigură o utilizare optimă a energiei.

6.2. Funcționarea normală a focarului de șemineu cu manta de apă

Pentru a porni focarul de șemineu cu manta de apă utilizați bușteni sau aschii din lemn de foioase de următoarele dimensiuni: cca. 30 cm în diametru și de la 30 cm la 50 cm în lungime sau brichete de esență tare în cantitate redusă (puterea calorica a brichetelor este mult mai mare). Pentru a obține puterea termică nominală a focarului de șemineu cu manta de apă umpleți vatra cu 4-5 bușteni de lemn (max 30% din volumul camerei de ardere) și deschideți complet admisia de aer (9). Pentru a atinge puterea termică care este mai mică decât puterea nominală umpleți vatra cu 3-4 bușteni de lemn și reduceți din admisia de aer (9), în funcție de cât este necesar, dar nu în totalitate.

6.3. Funcționare cu putere minimă în timp prelungit

Insertul de șemineu cu manta de apă poate funcționa cu putere termică minimă, iar durata de ardere depășește 3 ore în cazul umplerii cu 3 bușteni mai mari și reglajul de aer aproape închis (9) la un horn de ca. 6 pa (cu cât diametrul lemnului rotund este mai mare, cu atât sarcina termică este mai mică). Dacă este necesar (coșul de fum are un tiraj prea mare) pentru a controla tirajul coșului de fum, echipați coșul de fum în partea sa inferioară cu o clapeta de stabilizare a tirajului.

6.4. Recomandări legate de funcționarea normală a focarului de șemineu cu manta de apă

În timpul funcționării aparatelor de încălzire trebuie respectate în special următoarele principii:

1. Înainte de a aprinde focul în focarul de șemineu cu manta de apă:
 - verificați dacă sistemul este umplut cu apă în mod corespunzător, (maxim 1,2 bar la rece)
 - verificați coșul de fum și accesoriile acestuia (clapeta automată, usa de vizitare etc.),
 - verificați dacă vasul de expansiune și conductele de admisie și evacuare sunt în stare de funcționare și fără obstacole (blocaje pe cos sau la admisie ori robineti închisi).
2. Atunci când folosiți focarul de șemineu cu manta de apă utilizați instrumente adecvate și manusi de protecție.
3. În cazul în care sistemul dumneavoastră va fi scos din uz pentru o perioadă mai lungă în timpul iernii / sezon rece, este recomandat să se golească apa din instalație. În caz contrar, conductele de

instalatie sau chiar unitatea în sine pot îngheța.

4. Asigurați alimentarea cu ventilație adecvată în camera în care aveți de gând să instalați un focar de șemineu cu manta de apă, sau instalați un kit dedicat de admisie a aerului de ardere din exterior. 5.

Îndepărtați orice materiale ușor combustibile și caustice din împrejurimile insertului de șemineu cu manta de apă.

6. Nu utilizați o ventilație forțată la evacuare, racordați focarul la un cos de fum cu tiraj natural.

7. Folosiți apa ca agent de încălzire (apă purificată, dacă este posibil). În regiunile în care apar scăderi mari de temperatură, se poate adăuga lichid antigel în apă.

8. Câteva sfaturi practice care facilitează funcționarea și creșterea siguranței utilizatorilor de focare de șemineu cu manta de apă:

- Sticla va deveni foarte fierbinte în timpul funcționării normale (>100 °C) fiți foarte atenți în special la copii

sau animale sa nu atingă sticla când este fierbinte

- nu folosiți niciodată apă pentru stingerea focului în focar

- vatra atunci când radiază emite multă energie termică. Nu lăsați materiale ușor combustibile și obiecte la o

distanță mai mică de 100 cm de sticlă,

- Scoaterea cenușii din șemineu trebuie făcută cu un recipient metalic sau necombustibil. Amintiți-vă că și cenușa

aparent răcită poate fi foarte fierbinte și poate provoca incendii, pentru a asigura funcționarea optimă a

aparaturii trebuie prevăzut un sistem de ventilație pentru camera pe care este instalat.

În fiecare cameră în care este instalat aparatul asigurați fluxul gravitațional de aer necesar pentru ardere

- de obicei, există o deschidere de cca. 2 cm sub ușa de intrare; se poate face o fantă acoperită de o grila pentru a asigura fluxul de aer, în caz de autoaprindere se închide aerul primar cu mânerul (9), se închide clapeta (13) cu buton (15) și proiectul de arest (dacă este instalat) și se cheamă la serviciul de pompieri.

Pentru siguranța utilizării focarului în timpul funcționării sale, se recomandă îndepărtarea mânerului.

6.5. Curățarea tăvii de cenușă și a coșurilor de fum

În scopul arderii eficiente a combustibilului în aparat, camera de ardere (1), grătarul (10), conectorul de aerisire (17) și coșurile de fum trebuie curățate periodic.

Conductele de fum ar trebui să fie curățate cu o perie de sârmă. Coșurile de fum ar trebui să fie curățate mecanic de câteva ori pe an, obligatoriu o dată pe un sezon de încălzire. Coșurile de fum trebuie curățate de o companie specializată de coșuri de fum sau un hornar autorizat.

La curățarea coșului de fum trebuie:

- să se verifice starea aparatului și, în special, elementele care asigură etanșeitatea: sigilant, snur etansare, - să se verifice starea coșurilor de fum și a burlanelor de racordare,
- toate imbinările trebuie să prezinte o bună etanșeitate și rezistență mecanică.

7. Piese de schimb

Compania kratki.pl garantează livrarea pieselor de schimb pe întreaga perioadă de funcționare a aparatului. În acest scop, contactați departamentul nostru comercial sau cel mai apropiat punct de vânzare al unui partener.

8. Condiții de garanție

Utilizarea focarului de șemineu cu manta de apă, conectarea acestuia la coșul de fum și condițiile de funcționare trebuie să fie în conformitate cu acest manual de operare. Orice reconstituiri sau

modificări ale structurii insertului de șemineu sunt interzise. Producătorul oferă o garanție de 5 ani a funcționării sale efective din momentul achiziției insertiei. Cumpărătorul focarului de șemineu este obligat să citească manualul, condițiile garanției, pe care ar trebui să le confirme și sa le semneze odata cu completarea garanției în momentul achiziției. La depunerea unei cereri, utilizatorul șemineului este obligat să prezinte o cerere scrisă, un card de garanție completat și o factură. Prezentarea documentației menționate mai sus este necesară pentru orice reclamație care urmează să fie luată în considerare. O soluție de remediere, înlocuire sau despăgubire se va oferi în 14 zile de la data depunerii cererii scrise. Orice prelucrare, modificare și schimbare a structurii focarului duce la pierderea imediată a garanției producătorului. Anularea garanției este valabilă și în cazul instalării fara personal calificat și autorizat.

Garanția acoperă:

- elemente din fontă (baza și usa);
- elemente mobile ale mecanismelor de control al clapetei conectorului de aerisire și a tăvii de cenușă;
- grătar și izolații ale șemineului pentru perioada de 1 an de la momentul achiziției.

Garanția nu acoperă:

- căptușeală interioară a focarului (vermiculită, samotă, termota etc.);
- sticla rezistentă la foc (rezistență la temperatura de până la 800°C);
- orice defecte care rezultă din nerespectarea dispozițiilor din manualul de funcționare, în special în ceea

ce privește combustibilul utilizat!

- orice defecte apărute în timpul instalării, închiderii și punerii în funcțiune a insertului de șemineu,
- daune cauzate de solicitările termice ale insertului de șemineu (legate de funcționarea focarului de șemineu în contradicție cu dispozițiile din manual).

Garanția se prelungește cu perioada care începe din momentul depunerii cererii și se încheie în ziua în care se notifică cumpărătorul cu privire la finalizarea reparațiilor. Această oră va fi confirmată în cardul de garanție. Orice defecte care pot fi atribuite funcționării, depozitării, întreținerii incorecte, incompatibile cu condițiile definite în manualul de operare și cauzate de alte motive care nu pot fi atribuite producătorului conduc la pierderea garanției, în cazul în care aceste defecte au contribuit la modificarea calității insertului șemineului.

Utilizarea cărbunelui pe post de combustibil în toate focarele noastre este interzisă. Arderea cărbunelui în focar, în orice caz, duce la pierderea garanției. Un client care notifică un defect în cadrul garanției este obligat de fiecare dată să semneze o declarație că nu a folosit cărbune sau orice alți combustibili interzise în insertul nostru de șemineu. În cazul în care apare o suspiciune de utilizare a combustibililor menționați anterior, șemineul va face obiectul unei expertize pentru a testa prezența substanțelor interzise. În cazul în care, în cursul analizei, se constată că astfel de substanțe au fost utilizate, clientul își pierde orice drept de garanție și este obligat să suporte toate costurile legate de creanță (de asemenea, costurile de expertiză).

Acest card de garanție servește ca bază pentru furnizarea gratuită a reparațiilor de garanție. Cardul de garanție fără dată, serie, semnături, precum și cu modificările introduse de persoane neautorizate nu mai este valabil.

Nu se eliberează duplicate de garanție!!!

numărul seriei dispozitivului
tipul dispozitivului.....

Regulamentele de mai sus privind garanția nu suspendă, limitează sau exclud în niciun fel drepturile consumatorului în ceea ce privește neconformitatea bunurilor cu contractul, astfel se indică în actul din 27 iulie 2002 privind condițiile specifice de vânzare a consumatorilor.

Pentru a-și îmbunătăți în mod constant produsele, compania kratki.pl își rezervă dreptul de a-și modi-

fica dispozitivele fără notificare prealabilă.

SIGURANȚA ÎN TIMPUL FUNCȚIONĂRII INSERTULUI DE ȘEMINEU CU MANTA DE APĂ

Atunci când se utilizează focarul de șemineu cu manta de apă trebuie respectate următoarele principii:

- focarul de șemineu cu manta de apă (termofocarul) NU POATE FUNCȚIONA FARA APA;

- nu turnați apă peste foc în camera de ardere;
- sticla rezistentă termic de pe usa focarului în timpul arderii combustibilului în termofocar poate atinge temperaturi de peste 100°C;
- fluxul natural liber de aer indispensabil pentru arderea combustibilului și ventilarea camerei ar trebui să fie asigurat în camera în care este instalat insertul șemineului cu manta de apă;
- nu umpleți camera de ardere cu prea mult combustibil, și în special nu ardeți combustibil prea marunt, deoarece, acest lucru, poate duce la deteriorarea elementelor demontabile din interior, a sticlei frontale și la perturbări în timpul funcționării focarului de tip centrala cu manta de apă.

PENTRU A ASIGURA SIGURANȚA FOCARELOR DE ȘEMINEU CU MANTA DE APĂ, PRODUCĂTORUL RECOMANDĂ UTILIZAREA:

- unui controler de șemineu cu microprocesor (pentru admisia de aer de ardere) - unui controler de pompă cu microprocesor
- unei unități de alimentare de urgență zza-400-s (în caz de pană de curent)
- unități de alimentare de urgență zza-300-a

9. Cea mai recentă versiune - focarul de șemineu cu serpentina de siguranță

Pentru a preveni supraîncălzirea apei în sistemul de încălzire centrală, se poate utiliza serpentina de siguranță pentru racire. În acest caz, în interiorul mantalei de apă este instalată o serpentina. Serpentina este făcută dintr-o țevă de cupru cu secțiune de 12mm. Ambele capete ale serpentinei sunt scoase în afara șemineului. Pentru a asigura cea mai bună performanță a schimbătorului de căldură și siguranța funcționării focarului (procesul de încălzire a apei în șemineu) o supapă termostatică trebuie instalată obligatoriu.

În acest scop, supapa termostatică este cea mai bună. Supapa termostatică nu este controlată de presiune ci este controlată de temperatura apei. Această supapă este plasată pe conducta dintre alimentarea cu apa de la rețea și serpentina. Supapa este conectată la senzorul de temperatură cu ajutorul unui tub de cupru lung de 1,3 m. Senzorul de temperatură este așezat în teaca (23) concepută special în acest scop;

se scufundă direct în apa din mantaua focarului, prin urmare, supapa termostatică de la celălalt capăt al tubului de cupru este controlată de temperatura apei. Când apa din șemineu atinge temperatura de 97°C supapa se deschide și apa rece din rețea curge prin serpentina. În acest fel, apa din mantaua de apă a șemineului este răcită. O astfel de soluție are un avantaj în plus, și anume dispozitivul de siguranță termică al funcționării focului nu are nevoie de curent. Apa rece de la rețea poate fi racordată la serpentina de racire pe oricare parte, sensul de funcționare nu are niciun impact asupra eficacității funcționării schimbătorului de căldură.

Întreținere

În cazul în care supapa termostatică nu este strânsă, apa din sistemul de alimentare curge tot timpul prin tubul bobinei, indiferent de temperatura apei din mantaua de apă. În condiții normale, locul și capul supapei trebuie curățate din când în când de depozite și murdărie prin apăsarea butonului roșu de câteva ori și clătirea părților menționate mai sus cu un flux de apă. Cu toate acestea, în cazul în care nu este suficient, ar trebui luate următoarele măsuri:

1. Înșurubați robinetul cubilă care oprește apa din conducta de apă. Această supapă trebuie să fie

întotdeauna sub conexiunea de serviciu cu supapa termostatică (adică sub conducta care alimentează cu apă bobina schimbătorului de căldură).

2. înșurubați șurubul hexagonal și scoateți capul conic al supapei.
3. curățați toate elementele supapei termostactice, în special locul supapei, cu fluxul de apă curentă.
4. puneți supapa termostatică și, în cele din urmă, înșurubați destul de strâns șurubul hexagonal.

Condensare

Condensarea în interiorul focarului este rezultatul funcționării necorespunzătoare a șemineului. Efectele pot fi următoarele:

- Formarea condensului pe pereții interiori ai focarului și, în cazuri extreme, scurgeri în afara unității pe la imbinarea dintre manta și baza de fontă sau pe la cenușar
- Fum care iese din focar înapoi în cameră, datorita umidității excesive
- Sticlă murdară și cameră de ardere murdară (depunere de gudron pe pereții interiori), - Blocarea clapetei de tiraj cauza depunerilor.

Pentru a evita cele de mai sus, vă recomandăm să utilizați instrucțiunile prezentate mai jos:

- Setați temperatura de lucru a termosemineului între 70 și 75 grC,
- Setați termostatul pompei de circulație la 55oc.

Setarea termostatului la acest nivel va permite instalării să se încălzească mai repede.

Diferența de temperatură a apei dintre temperatura de lucru dorită și temperatura apei de retur nu trebuie să difere cu mai mult de 20oc și, de asemenea, temperatura apei de retur să nu fie mai mică de 50oc. Conținutul de umiditate a lemnului nu trebuie să fie mai mare de 20%. Acesta este legat de temperatura punctului de rouă (eliberarea vaporilor de apă din lemn) de 48oc. Arderea corectă a combustibilului este esențială. Combustibilul preferat este lemnul uscat, de exemplu, mesteacan, cu un conținut de umiditate de cel mult 20%. Se recomandă curățarea regulată a camerei de ardere/ focarului și a conductei de evacuare, mai ales dacă există o acumulare vizibilă de funingina.

11. Focarele din gama AQUARIO

Diagrama de construcție a unui focar de șemineu AQUARIO cu sistemul de apă. **Desen 3.** Partea principală a inserției de șemineu cu un sistem de apă este mantaua de apă din oțel (16) situată deasupra camerei de ardere (1). Ușa din oțel (2) echipată cu o sticlă uniformă rezistentă la căldură (3) și o încuietorie de închidere cu mâner (4) constituie peretele frontal al camerei de ardere (1). Ușa este montată în cadru (5). Camera de ardere (1) este captusită la interior Termotec (27). Vatra dubla a cărei construcție constituie, de asemenea, camera de alimentare cu aer (6) și servește drept bază a sistemului. Alimentarea cu aer se realizează cu ajutorul conductei de alimentare cu aer exterior. Deflectorul inferior de vermiculită (26) este situat deasupra camerei de ardere. Deflectorul superior de oțel (25) este situat deasupra acestuia. Tuburile verticale de încălzire a apei (17) sunt sudate pe pereții interiori superiori ai încălzitorului de apă (18). Deflectorul de oțel (25) și tuburile verticale de schimb pentru încălzirea apei constituie canalul de convecție natural pentru debitul de fum, intensificând schimbul de căldură. În timpul procesului de ardere în interiorul focarului, fumul urca pe pereții camerei de ardere (1), apoi trec sub deflectoarele inferioare și superioare și curg prin tuburile de ardere verticale (17) și apoi înving încălzitorul de apă (18), transmitând intens căldură în apă. Apoi, ele se îndreaptă spre coșul de fum (10) și prin burlanele de oțel care duc la coșul de fum.

O clapeta reglabila (11) este instalata pe evacuare. Poziția clapetei este reglată cu ajutorul mecanismului amortizorului (12). Tragerea tijei în exterior cu ajutorul mânerului (13) este echivalentă cu deschiderea clapetei de evacuare a fumului (11). Amortizorul inferior (14) este o parte integrantă a termofocarului. Acesta este situat direct deasupra camerei de ardere (1) și constituie o extensie a deflectorului de oțel superior (25) pe toala lungimea lui. Deschiderea acestuia în faza preliminară a procesului de ardere scurtează calea fumului la coșul de fum, care generează automat un tiraj mai bun. Închiderea acestuia cu ajutorul mânerului amortizorului inferior (15) înseamnă direcționarea fumului

între cele două deflectoare – cel inferior (26) și cel superior (25) (raftul de fum), ceea ce extinde calea fumului. Desen 7.; datorită căreia arderea particulelor de combustibil care nu au fost arse mai devreme în camera de ardere (1) are loc în spațiul dintre deflectoare și deasupra deflectorului de oțel. Căldura suplimentară obținută în acest mod este transmisă tuburilor verticale de foc pentru încălzirea apei (17) și mantalei de apă (sistem) (16). Mânerele amortizorului (13) (15) sunt echipate cu reglarea treptată a poziției amortizorului.

Mantaua de apă (sistem) (16) este echipată cu racorduri cu filet, utilizate pentru a o conecta la sistemul de încălzire centrală a apei încălzite, racorduri pentru senzorii termici racorduri la serpentina de siguranță (24). Racordurile fixe (20) și (19) cu filet interior de 1 inch (G1") sunt destinate conectării focarului la sistemul de încălzire centrală (partea dreaptă și cea stângă a focarului – se recomandă legarea turului în diagonală/ în cruce cu returul). Racordul (19) cu filet interior de 1 inch (G1") în partea inferioară a mantalei de apă (sistem) (16) este destinat pentru conectarea returului apei de la instalația de încălzire centrală.

Racordurile (G1/2") (23) și (24) reprezintă legăturile la serpentina de siguranță. Racordul senzorului supapei termice (22) cu filet interior (G1/2") este destinat conectării tubului capilar al senzorului termic al supapei de siguranță care controlează activarea fluxului de apă prin serpentina de racire (24). Serpentina de cupru (24) este un element care protejează mantaua de apă împotriva supraîncălzirii. În cazul în care transferul de căldură prin instalația de încălzire centrală este mai mic decât capacitatea generată de focar, temperatura apei din bazin poate crește la un nivel periculos. Într-un astfel de caz, atunci când temperatura de 95°C +/- 2 °C este depășită, supapa termică deschide fluxul de apă prin serpentina, care răcește apa din mantaua de apă (sistem). Elementul (21) este teaca de instalare a senzorului de temperatura al controlerului de șemineu care controlează funcționarea sistemului (pompe de încălzire centrală) și a clapetei de tiraj electronice opționale. O astfel de clapeta de admisie este montată pe canalul de alimentare cu aer din exterior și controlează cantitatea de aer furnizată focarului în camera de ardere; oferă optimizarea în procesul de ardere.

ATENȚIE!

Insertiile de șemineu cu o unitate de apă sunt concepute pentru a funcționa ca sursă de căldură în sisteme deschise și închise de încălzire cu apă, protejate corespunzător, în care temperatura admisă a apei de alimentare nu depășește 100°C, presiunea de lucru admisă nu este mai mare decât cea a echipamentului utilizat, iar apa de circulație este utilizată numai pentru încălzire și nu poate fi scoasă din instalație.

Insertiile Kratki.pl pot funcționa atât în sistemele deschise, cât și în cele închise ale instalațiilor de încălzire centrală. Presiunea de lucru într-un sistem închis este de 2 Bar.

1. Esialgne teave

Kaminakütteseadet ei saa olla ainus kütteseadet hoones.

MÄRKUS: Tuleohu vältimiseks tuleb kaminapliit koos veeplokiga paigaldada vastavalt ehitusnormide asjakohastele sätetele ja käesolevas paigaldus- ja kasutusjuhendis toodud tehnilistele juhistele. Kaminapliidi paigaldamist peab projekteerima kvalifitseeritud tehnik. Enne kaminapliidi kasutuselevõtmist tuleb koostada tehnilise ülevaatuse aruanne, mis sisaldab korstnapühkija ja tulekaitseeksperdi arvamust.

Soovitame teil lugeda need juhised hoolikalt ja täielikult läbi, et saada maksimaalset kasu ja rahulolu oma veesürgiga kaminasüdamikust. Kaminapliidi kasutaja vastutab paigaldusjuhiste eiramise eest.

Veesürgiga kaminasüdamik tuleb paigaldada vastavalt käesolevatele juhistele. Erilist tähelepanu tuleb pöörata.

- kaminasüdamiku ja keskküttesüsteemi komponentide paigaldusele vastavalt nende kasutusotstarbele,
 - ühendage kaminasüdamik koos veesürgiga suitsutoru ja suitsutoruga,
 - tuleb tagada vajalik ventilatsioon ruumis, kuhu on paigaldatud veesürgiga kaminasüdamik,
 - kaminasüdamiku ühendamine veesürgiga keskkütte- ja/või kuumaveevaarustussüsteemiga.
- Kaminasüdamiku paigaldamise üksikasjad koos keskküttesüsteemi skeemiga leiab käesoleva kasutusjuhendi järgmistest peatükkidest.

Nõuded ja paigaldustingimused kaminatetele, nagu näiteks kaminasüdamike, on järgmised selliste kaminasüdamike nagu veesürgiga kaminasüdamike paigaldamisel tuleb lähtuda igas riigis kehtivatest standarditest ning riiklikest ja kohalikest eeskirjadest. neid tuleb järgida.

Poolas kehtivad selles valdkonnas järgmised õigusaktid:

- Infrastruktuuriministri 12.04.2002. aasta määrus ehitistele ja nende asukohale esitatavate tehniliste tingimuste kohta, Dz. U. nr 75, 15.06.2002. 4. peatükk.
- Standard PN-91/B-02413 Kütte- ja soojustehnika. Avatud veeküttesüsteemide turvalisus. Nõuded.
- Standard PN-EN 13229:2002 Kaminasüdamike, sealhulgas avatud kaminad tahkekütustele. Nõuded ja testid:
- Standard PN-EN 13229:2002/A1:2005 Kaminasüdamike, sealhulgas tahkeküttega kaminad. Nõuded ja testid.
- Standard PN-EN 13229:2002/A2:2005 (U) Kaminasüdamike, sealhulgas avatud kaminad tahkekütustele.

Soovitame teil rangelt järgida eespool nimetatud määrustes esitatud nõudeid.

2. seadme otstarve

Veesürgiga kaminasüdamik on mõeldud lehtpuidu põletamiseks. neid kasutatakse korterite ja ruumide kütteks. neid saab kasutada täiendava soojusallikana. nad võivad töötada ka koos soojasalvestitega või neid saab kasutada keskkütte energiaallikana.

kaminasüdamiku korpus peab olema projekteeritud nii, et kaminasüdamik koos veesürgiga ei oleks selle külge püsivalt kinnitatud, kusjuures paigaldamine ja eemaldamine peab olema võimalik ilma voderdust kahjustamata või hävitamata. Lisaks peaks see tagama juurdepääsu nii põlemiseks vajalikule õhule kui ka ventilatsioonile, kasutades selleks sobivaid võresid ja lihtsat juurdepääsu suitsulõõride või tõmbeklapptide reguleerimiseks.

3 Seadmete kirjeldus

Joonis 1. Vertikaalse kütteseadme ja veesürgiga zuzia kaminaplaadi üldskeem.

Joonis 2. Kaminasüdamiku üldskeem koos veesärgiga.

Vesiküttega kaminasüdamiku oluline osa on terasest veesärk (16), milles asub põlemiskamber (1), põlemiskambri esiseina moodustab malmist uks (2), mis on varustatud ühtlase kuumakindla klaaskeraamika (3) ja lukustuspoldiga (4). Uks on paigutatud malmist raami (5), mis on kinnitatud veesärgi külge. põlemiskamber (1) on altpoolt piiratud veesärgiga kinnitatud malmist alusega (6), milles asub tuhakamber. aluse kohale on paigaldatud malmist rest (10), millel toimub kütuse põletamine. Tuharest tuleb asetada nii, et selle ribad on suunatud ülespoole.

Valurauast rest (11) takistab, et hõõguv kütus ei voolaks põlemiskambrit välja, kui uks (2) avatakse. põlemisjäätmed: tuhk ja põlemata kütusejäägid kogutakse välja tõmmatavasse tuhasahtlisse (7), mis asub resti all. Tuhasahtli esiosa on varustatud võrega (8), mis on varustatud käepidemega (9) reguleeritava liugregulaatoriga, et reguleerida kütuse põlemiseks vajaliku primaarõhu kogust.

sekundaarne õhk, mis on vajalik kütusegase järelpõlemiseks ja suitsu väljapääsu vältimiseks kuumakindlast klaasist (3), juhitakse klaasi ülemises servas oleva ava kaudu. põlemiskambri kohal paiknevad suitsutorud (17), mis on loomulikuks konvektsioonikanaliks põlemisgaaside liikumiseks ja samal ajal intensiivistavad soojusvahetust.

pärast kütuse süttimist voolavad põlemisgaasid ümber põlemiskambri seinte, suitsutorude vahel, suitsutorusse (12) ja suitsutoru kaudu korstnasse. suitsutorusse on paigaldatud pöördsiiber (13). Siibri avanemisnurga reguleerimiseks kasutatakse spetsiaalset mehhanismi (14) ja nuppu (15).

Tsirkuleeriv vesi juhitakse süsteemist kaminasüdamikku alumiste ühenduste (18) kaudu. Soojendatud vee ärajuhtimine kaminasüdamikust toimub ülemiste ühenduste (19) kaudu.

Teisi ühendusi (20) kasutatakse temperatuuriduri (msk), (21) mähise ja (22) termoventiiliduri paigaldamiseks.

3.1 Keskkütte ja/või sooja vee süsteemi soojusvõimsuse valik

Põhikriteeriumiks paigalduse soojusvõimsuse valikul on kaminasüdamiku veesärgi maksimaalne hetkeline võimsus. selleks, et keskkütte- ja/või kuumaveesüsteem oleks võimeline tarbima tootja poolt deklareeritud veeseadme nimivõimsust (keskmist), peab selle tarbimisvõimsus olema võrdne või lähedane veesärgi maksimaalsele hetkelisele võimsusele.

asjakohased tehnilised andmed on esitatud tabelis 1.

4. Kaminasüdamiku kokkupanek ja paigaldamine koos veesärgiga

Paigaldamist peab teostama kvalifitseeritud pottsepp ja san-tehnik.

enne kaminasüdamiku kütte- ja põlemissüsteemiga ühendamist lugege need juhised läbi ja kontrollige, et seade oleks terve.

Enne veesärgiga kaminasüdamiku paigaldust ehitakge vähemalt 30 cm kõrgune vundament selle ruumi põrandale, kus veesärgiga kaminasüdamik kasutama hakatakse. seade tuleb asetada vundamentide ja loodida,

seejärel tehke ühendused küttesüsteemi ja suitsutoruga ning ühendage kaminasüdamiku tarvikud veesärgiga.

4.1 Veesärgiga kaminasüdamiku ohutu paigaldamise põhimõtted

Ohutuse ja hügieeni põhimõtted, veesärgiga kaminasüdamiku õige ja ohutu paigaldamine, ventilatsioon ja ühendus suitsugaaside väljalaskesüsteemiga on sätestatud infrastruktuuriministri 12. aprilli 2002. aasta määruses. U. nr 75, 15. juuni 2002, peatükk 6 §.

Kooskõlas nende põhimõtetega:

- Veesärgiga kaminasüdamik tuleb asetada vähemalt 15 cm paksusele põrandale. Tuleohtlik põrand kaminasüdamiku ümber peab olema kaitstud vähemalt 30 cm lause mittesüttiva materjali ribaga, mis ulatub ukse servadest vähemalt 30 cm kummalegi poole.

- Veesärgiga kaminasüdamik, ühendustorud ja puhastusavad peavad olema vähemalt 60 cm kaugusel hoone katmata tuleohtlikest osadest ja vähemalt 30 cm kaugusel kaitseekraaniga kaetud tuleohtlikest

osadest.

- Ruum, kuhu veega kaminasüdamik on paigaldatud, peab olema varustatud värske õhuga, mis on vajalik kütuse põlemiseks kaminas ja ventilatsiooniks.
- Suitsu - ja suitsutorud ning selle ruumi ventilatsioonikanalid, kuhu veesärgiga kaminasüdamik paigaldatakse, peavad olema valmistatud heakskiidetud mittesüttivatest materjalidest.

4.2 Suitsueemaldussüsteemi paigaldamise põhimõtted

Veesärgiga kaminasüdamiku kaminapliidi ohutu ja ökonoomse toimimise põhieelduseks on tehniliselt korras ja õige ristlõikega suitsutoru. Korstnapühkija peab teostama suitsutoru tehnilise seisukorra hindamise. Suitsutoru ei tohi olla ühendatud teiste seadmetega.

Korstnaseksioon määratakse järgmise valemi järgi:

$$F = 0,003 \times \frac{Q}{\sqrt{h}} \text{ [m}^2\text{]}, \text{ kus}$$

F - korstna ristlõige [m²],

Q - kaminasüdamiku nimisoojusvõimsus [kW],

h - korstna kõrgus [m].

Ühendage veesärgiga kaminasüdamiku suitsutoru korstnaga, kasutades selleks heakskiidetud materjalist terastoru. Korsten peab olema ehitatud mittesüttivatest materjalidest, mis võimaldavad säilitada püsivat temperatuuri. kui see ei ole nii, tuleks korsten voorderada isolatsioonimaterjaliga või paigaldada kahekordne korsten (katusest väljaulatuvas osas). korstnat ja suitsutorusid tuleb kontrollida tiheduse suhtes, igasugused lekked ei ole lubatud.

Korsten võib olla vähemalt 14 x 14 cm suuruse ümarguse või ruudukujulise ristlõikega või kuni 0,25 m2 suuruste korstende puhul diameetriga fi 150 mm.

suurema tulekambri avaga kaminat puhul on korstna mõõtmed 14 x 27 cm või diameeter fi 180 mm. suitsutoru ristlõige peab olema kogu selle kõrgusel ühesugune, ilma järsu kokkutõmbumise või suitsugaasivoolu suunamuutusega. Ühe suitsulõõriga võib ühendada ainult ühe kütteseadme.

4.3 Keskküttesüsteemi paigaldamise põhimõtted

MÄRKUS: Poola Vabariigi territooriumil olevad veeplokiga kaminasüdamikud on ette nähtud kasutamiseks soojusallikana avatud veesoojendussüsteemides, mis on tagatud vastavalt standardile PN-91/B- 02413, kus lubatud varustusvee temperatuur ei ületa 100 °C, lubatud töö rõhk ei ole suurem kui kasutatavate seadmete puhul ning ringlusvett kasutatakse ainult kütmiseks ja seda ei saa süsteemist võtta.

Veesärgiga kaminasüdamiku ühendamine keskküttesüsteemiga tuleb teha lahtiselt, kasutades topeltühendusi või äärikuid.

Keskküttesüsteemis täitmine veega peab toimuma väljaspool kaminasüdamikku (mitte lähemal kui 1,0 m) tagasivoolutoru kaudu.

Kaminasüdamiku ja veesärgi paigaldamise ja kasutuselevõtu peab teostama kvalifitseeritud paigaldusmeeskond.

5. Kütus

5.1 Soovitatav kütus

- tootja soovib kasutada järgmisi lehtpuidutoorikuid: pöök, sipelgapuu, tamm, lepp, kask, saar jne.

tükkide või halgude suurus: pikkus umbes 30 cm ja ümbermõõt umbes 30 cm kuni 50 cm.

- Seadme kütmiseks kasutatava puidu niiskusesisaldus ei tohi ületada 20%, mis vastab puidule, mida on pärast raiet 2 aastat laagerdatud ja ladustatud katte all.

5.2 Kütus, mis ei ole lubatud

Vältige seadme kütmiseks üle 20% niiskusesisaldusega palkide või räbu kasutamist, kuna see võib põhjustada deklareeritud tehniliste parameetrite mitte saavutamist - vähenenud küttevõimsus.

Ei ole soovitatav kasutada seadme kütmiseks väikeseid puid või halge, kuna see võib põhjustada vee temperatuuri kiiret tõusu - vee keemaminekut ja suitsugaaside temperatuuri olulist tõusu ning korstnapõlengut.

Seadme kütmiseks ei ole soovitatav kasutada okaspuitu või kannupuid, kuna need põhjustavad seadme intensiivset põlemist ning nõuavad seadme ja korstna korstnatoru sagedasemat pu- hastamist.

5.3 Keelatud kütused

Seadmes on keelatud põletada mis tahes jäätmeid, eriti keemilisi jäätmeid, kuna põlemisprotsessi käigus eralduvad mürgised ühendid.

6 Tööpõhimõte 6.1 Käivitamine ja kütuse laadimine

Ainus õige ja soovitatav viis kaminapliidi süütamiseks on ülaltpoolt. Kaminapliidi tule süütamiseks avage kõik klapid ja õhuklapid ning seejärel avage kaminapliidi uks käepidemega. Esmalt vaheldumisi tulekambrī keskele puid (mitte rohkem kui kolm kihti palke, mille läbimõõt on umbes 10-13 cm). Väiksemad palgid (läbimõõt umbes 2 - 5 cm) asetatakse palkide peale nii, et nende vahel oleks vaba õhuvool. Tule süütepuid tuleb asetada pealegi. Keelatud on kasutada süütamiseks muid materjale kui kasutusjuhendis nimetatud. Süüteainena ei tohi kasutada tuleohtlikke keemilisi tooteid, nagu õli, bensiin, lahustid jne.

Süütepuu peab olema süüdatud ja uks suletud. Süütamine võib võtta mitu kuni mitu minutit. Kui korstnas on ebapiisav tõmbetuul, avage kaminapliidi uks, keerates selle süütamise algfaasis lahti. Kui kaminapliit ei ole varustatud välisõhu sisselaskega, on hea tava avada aken ruumis, kus seade asub.

Toitke kütust ja reguleerige põlemist

Pärast tule süütamist oodake, kuni tekib söekihi, seejärel täitke kamina tulekamber puiduga, paigutades kütuse nii, et see täidaks tulekambrī mõistlikult. Arvutage koormuse mass, lähtudes pliidi võimsusest. Eeldatakse, et 1 kg puitu, mille niiskusesisaldus on kuni 20%, annab 3 kW võimsust. Tankimisel rakendage põhimõtet, et esiuks tuleb avada aeglaselt, avades samal ajal klaasi, kui pliit on sellega varustatud. Pärast kütuse süütamist sulgege õhuklapp, et põlemisprotsess ei oleks liiga kiire. Enne õhuklapi sulgemist veenduge, et kütus põleb piisava intensiivsusega, et tulekahju ei kustuks õhuvoolu vähendamisega. Kui kaminapliit on varustatud klaasiga, peab see olema selle põlemisfaasi ajal suletud. Kaminapliidi esiuks peab põlemise ajal olema suletud. Põlemistsükli lõppfaasis tuleb õhuklapp avada 100%, et ülejäänud kütus saaks ära põleda. Ümberlaadimine peab toimuma alles siis, kui tulekoldesse on jäänud vaid hõoguv hõoguv hõögkihi. Kaminapliidi kütuse põlemisintensiivsust tuleb reguleerida, sest pikalt kestev maksimaalne põlemistemperatuur võib põhjustada tundlike osade ülekuumenemist ja kahjustamist. Põlemisprotsessi reguleerimine vähendab ka kütusekulu, kuna see pikendab põlemistsükli ja tagab optimaalse energiakasutuse.

6.2 Veesärgiga kaminasüdämiku normaalne töö

Veesärgiga aminasüdämiku jaoks kasutage umbes 30 cm pikkuseid ja 30-50 cm ümbermõõduga halge või lehtpuidust halge.

Veesärgiga kaminasüdämiku nimisoojusvõimsuse saavutamiseks laadige tulekoldesse 4 kuni 5 puiduhalgu ja avage täielikult õhuklapp (9).

nimivõimsusest väiksema küttevõimsuse saavutamiseks laadige tulekoldesse 3-4 jämedamat halgu ja reguleerige õhuklappi (9) vastavalt vajadusele.

6.3 Minimaalse võimsusega töötamine pikema aja jooksul

Veesärgiga kaminasüdamikku saab kasutada minimaalse küttevõimsusega ja põlemise kestus on üle 3 tunni kolme jämedama halu koormusega ja täielikult suletud õhuklapi (9) korral, kui korstnatõmme on umbes 6 pa (mida suurem on palgi läbimõõt, seda väiksem on soojuskoormus).

Vajaduse korral (korsten tekitab liiga suure tõmbe) tuleks tõmbe reguleerimiseks suitsutoru alumisse ossa paigaldada tõmbe katkestaja - pozoR suitsu jaoks.

6.4. Soovitused veesärgiga kaminasüdamiku tavaliseks kasutamiseks

Eelkõige tuleb nende kütteseadmete kasutamisel järgida järgmisi eeskirju:

1. Enne tule süütamist veesärgiga kaminasüdamikku:

- kontrollige, et süsteem on õigesti veega täidetud,
 - kontrollige suitsutoru ja sellega seotud seadmeid (tõmbevahendid, puhastusseadmed jne),
 - kontrollige, et paisupaak ning peale- ja tagasivoolutorud on tehniliselt korras ja takistusteta.
2. Veesärgiga kaminasüdamikuga ümberkäimisel kasutage sobivaid tööriistu ja kaitsekindaid.
3. Kkui küte on külmal ajal katkestatud, on kohustuslik süsteem tühjendada, et vältida selle lõhkemist.

Kütteseadmed peavad töötama nii, et need ei paisuks lõhki

4. Tagage piisav ventilatsioon ruumis, kuhu on paigaldatud kaminasüdamik koos veesärgiga.

5. Eemaldage tuleohtlikud või süttivad materjalid kaminasüdamiku ümbrusest.

6. Ärge kasutage väljatõmbeventilatsiooni ruumis, kuhu on paigaldatud veesärgiga kaminasüdamik.

7. Kasutage soojajuhina vett (võimaluse korral töödeldud vett).

piirkondades, kus temperatuurilangus on suur, võib küttesüsteemi lisada jäätumisvastast ainet..

8. mõned praktilised nõuanded, mis muudavad veesärgiga kaminasüdamiku kasutamise kasutajatele lihtsamaks ja turvalisemaks:

- kaminasüdamiku klaas on kuum (>100°C), kui kaminasüdamik töötab,
 - ärge kunagi kasutage vett tule kustutamiseks,
 - küttekeha kiirgab läbi kuumakindla klaasi märkimisväärset soojust. Ärge jätke tuleohtlikke materjale või esemeid 100 cm kaugusele klaasist,
 - kui tühjendate tuhasahtlit kogunenud tuhast, kallake tuhk metallist või mittepõlevast materjalist konteinerisse; pidage meeles, et isegi näiliselt jahtunud tuhk võib olla väga kuum ja põhjustada tulekahju,
 - seadme optimaalseks toimimiseks tuleb tagada ruumi ventilatsioon.
- ruumis, kuhu seade on paigaldatud, peab olema tagatud ventilatsioon. Igas ruumis, kus seade on paigaldatud, tuleb ette näha põlemiseks vajaliku õhu juurdevoolu – tavaliselt on ukse all umbes 2 cm vaba ruumi; ukse sisse võib teha õhu juurdevoolu jaoks avaused, mis on kaetud restiga,
- korstnapõlengu korral sulgege esmane õhuklapp käepideme (9) abil, sulgege siiber (13) nupu (15) ja tõmbetõkke (kui see on paigaldatud) abil ning kutsuge tuletõrje.

Turvalisuse huvides on soovitatav eemaldada käepide, kui kaminasüdamik on kasutusel.

6.5 Tulekolde ja korstna ning suitsutoru puhastamine

Kütuse tõhusa põlemise tagamiseks seadmes tuleb põlemiskambrit (1), resti (10), suitsutoru

(17) ja suitsutorusid regulaarselt puhastada. Puhastage seadme suitsutorud traatharjaga.

Suitsutorusid tuleks mehhaaniliselt puhastada mitu korda aastas, kohustuslikus korras üks kord kütteperioodi jooksul. Suitsutoru puhastamist peaks teostama korstnapühkija.

Suitsutoru puhastamisel:

- kontrollige seadme ja eelkõige selle tihedust tagavate komponentide - tihendite ja sulgurite - seisukorda;
- kontrollige suitsutoru ja ühendustoru seisukorda;
- kõik ühendused peavad olema mehhaaniliselt terved ja lekkekindlad.

Etevõtte kratki.pl tagab varuosade tarnimise kogu seadme eluea jooksul. Selleks võtke palun ühendust meie müügiesakonnaga või lähima müügipunktiga.

8 Garantiitingimused

Veesärgiga kaminasüdamikü kasutamine, küttesüsteemi ja korstnaga ühendamise viis ning kasutustingimused peavad olema kooskõlas käesoleva juhendi nõuetega. keelatud on kaminasüdamikü mis tahes viisil muuta või ümber ehitada.

Tootja annab kaminasüdamikü nõuetekohasele toimimisele 5-aastase garantiid alates selle ostmise kuupäevast. kaminasüdamikü ostja peab tutvuma kaminasüdamikü kasutusjuhendiga ja järgima käesolevaid garantiitingimusi, mis peavad olema märgitud garantiikaardil ostu ajal. pretensiooni korral peab kaminasüdamikü kasutaja esitama garantiitunnistuse, täidetud garantiikaardi ja ostutõendi. eespool nimetatud dokumentide esitamine on vajalik mis tahes nõude läbivaatamiseks. nõuded vaadatakse läbi 14 päeva jooksul alates kirjaliku taotluse esitamise kuupäevast. mis tahes muudatused, modifikatsioonid või konstruktsioonilised muudatused kaminasüdamikül muudavad tootja garantiid kohe kehtetuks.

Garantiid hõlmab:

- malmist osad;
- suitsulõõri ja siibri juhtimismehhanismide liikuvad elemendid;
- tuharesti ja tihendeid 1 aasta jooksul alates kaminasüdamikü ostmise kuupäevast.

Garantiid ei hõlma:

- vermikuliitplaadid;
- kuumakindel keraamika (vastupidav kuni 800 °C);
- kõik defektid, mis tulenevad kasutusjuhendi mittejärgimisest, eelkõige seoses kasutatud kütuse ja süütainetega;
- kõik vead, mis esinevad turustajalt ostjale transportimise ajal;
- mis tahes viga, mis esineb kaminasüdamikü paigaldamise, paigaldamise ja kasutuselevõtu ajal;
- korstna termilisest ülekoormusest põhjustatud defektid (mis on seotud korstna kasutusjuhendi säte-eiramisega)..

Garantiid pikendatakse ajavahemiku võrra alates kaebuse esitamise kuupäevast kuni ostja teavitamise kuupäevani, mil ostjale teatatakse, et remont on tehtud. See ajavahemik on kinnitatud garantiikaardil. Mis tahes kahjustused, mis on põhjustatud ebaõigest käsitsemisest, ladustamisest, ebasobivast hooldustest, kasutus- ja kasutusjuhendis sätestatud tingimuste mittejärgimisest või muudest tootjast mitteolenevatest põhjustest, muudavad garantiid kehtetuks, kui sellised kahjustused on kaasa aidanud kaminasüdamikü kvaliteedi muutumisele.

Kivisõe kasutamine kütusena on keelatud kõikides meie toodetes. Sõe kasutamine muudab alati kaminasüdamikü garantiid kehtetuks.

Kui klient teatab garantiid alusel defektist, peab ta alati allkirjastama deklaratsiooni, et ta ei ole meie kaminasüdamikül kasutanud kivisütt ega muid keelatud kütuseid.

Kui kahtlustatakse selliste kütuste kasutamist, viiakse kamina suhtes läbi ekspertiis keelatud ainete olemasolu kohta. Kui selline analüüs näitab keelatud kütuste kasutamist, kaotab klient kõik garantiidõigused ja peab tasuma kõik kaebusega seotud kulud (sealhulgas ekspertiisikulud).

See garantiikaart on ostjale aluseks tasuta garantiiremondi teostamiseks.

Garantiikaart ilma kuupäeva, templi ja allkirjadeta ning ilma volitamata isikute tehtud parandustega muutub kehtetuks.

Duplikaatgarantiid ei väljastata!!!

Seadme seerianumber
 Seadme tüüp.....

Eespool nimetatud garantiisätteid ei lükka mingil viisil edasi, ei piira ega välista tarbija õigusi, mis tulenevad 27. juuli 2002. aasta seaduse (tarbijamüügi eritingimuste kohta) sätetest, kui kaup ei vasta lepingule.

Oma toodete kvaliteedi pidevaks parandamiseks jätab KRATKI.PL endale õiguse muuta seadmeid ilma ette teatamata.

OHUTUS VEESÄRGIGA KAMINASÜDAMIKU KASUTAMISEL

Veesärgiga kaminasüdamiku kasutamisel järgige järgmisi reegleid:

- veesärgiga kaminasüdamikku ei tohi kasutada ilma veeta;
- ärge valage vett põlemiskambris olevale tulele;
- kuumuskindel klaas võib kaminasüdamiku kütuse põlemisel saavutada temperatuuri, mis ületab 100 °C;
- ruumis, kuhu on paigaldatud veesärgiga kaminasüdamik, tuleb tagada vaba loomulik õhuvool, mis on vajalik kütuse põlemiseks ja ruumi ventilatsiooniks;
- ärge lisage põlemiskambrisse liiga palju kütust, eriti peent kütust, sest see võib kahjustada esiosa komponente ja kahjustada veesärgiga kaminasüdamiku tööd.

VEESÄRGIGA KAMINASÜDAMIKUOHUTUSE TAGAMISEKS ÜLEKUUMENEMISE (VEE KEEMISE) VASTU SOOVITAB TOOTJA KASUTADA JÄRGMIST:

- Mikroprotsessoril põhinev kamina kontrolleri
- Mikroprotsessoriga pumba kontrolleri
- ZZA-400-S avariitoiteallikas
- Avariitoiteallikas ZZA-300-A

9. uusim versioon - soojusvahetiga korstnaplaat

Sisseehitatud soojusvahetit võib kasutada ka selleks, et vältida vee ülekuumenemist keskküttesüsteemis. Sellisel juhul paigaldatakse külma vee jahutusspiraal kamina veesärgi sisemusse. See spiraal on valmistatud 12 mm vasktorust. Mõlemad mähise otsad juhatakse väljapoole kaminat.

Selleks, et soojusvaheti saaks oma funktsiooni nõuetekohaselt täita, paigaldatakse samal ajal termostaatventiiliga termokaitseseade kamina enda toimimiseks (vee soojendamise protsess kamina sees). Selleks sobib kõige paremini termostaatventiili tüüpi seade. Termostaatventiili ei reguleerita mitte rõhu, vaid vee temperatuuri järgi. See ventiil sisestatakse veevarustustorustikust veevoolikuni.

Termostaatventiil on ühendatud temperatuurianduriga 1,3 meetri pikkuse vasktoru kaudu. Temperatuuriandur on paigutatud spetsiaalselt ettevalmistatud toruotsale (23), nii et see vajub otse veesärgi vette, nii et vasktoru teises otsas asuvat termostaatventiili reguleerib selle vee temperatuur. Kui vesi kaminas saavutab temperatuuri 97 °C, avaneb ventiil ja külm vesi voolab veevarustusest läbi spiraaltoru.

Sel viisil jahutatakse vesi kamina veesärgis. Sellisel lahendusel on veel üks eelis, nimelt ei vaja termiline sulavkaitse elektrit. Külm vesi veevarustussüsteemist võib voolata läbi jahutusspiraali mõlemas suunas ja see ei mõjuta soojusvaheti tõhusust.

Hooldus

Kui termostaatventiil lekib, voolab vesi varustussüsteemist pidevalt läbi spiraaltoru, sõltumata vee temperatuurist.

normaalingimustes on vaja aeg-ajalt puhastada selle ventiili pesa ja koonilist korki setetest

ja mustust, vajutades paar korda punast nuppu ja loputades seega eespool nimetatud osad voolava veega. kui sellest ei piisa, tuleb siiski kasutusele võtta järgmised meetmed.

1. keerake kraaniklapp kinni, mis sulgeb veevarustuse. see ventiil peaks alati asuma termostaatventiili toruühenduse all (ja seega soojusvaheti spiraali vett varustava toru all).
2. keerake kuuskantkruvi lahti ja tõmmake ventiili kooniline kork välja.
3. puhastage voolava veega kõik termostaatventiili osad, eriti ventiili pesa.
4. Keerake termostaatventiil uuesti kokku ja pingutage lõpuks kuuskantkruvi üsna tugevalt kinni.

Kondensaadi tekkimine

Liigne kondensaat kaminas on seadme ebaõige toimimise tulemus.

Liigse kondenseerumise tagajärjel võivad tekkida järgmised sümptomid:

- kondensaat tilgub mööda kamina siseseinu ja äärmuslikel juhtudel lekitab väljastpoolt kaminat,
- suitsu lekkimine tuppas,
- põlemiskambri ja eriti klaasi intensiivne määrdumine,
- siibri kleepumine (mille tagajärjel ei ole võimalik reguleerida tõmbetuulet).

Eespool nimetatud sümptomite vältimiseks soovitame järgida allpool esitatud juhiseid:

- seada seadistatud temperatuur vahemikus 70-75°C,
- seada tsirkulatsioonipumba käivitustemperatuuriks 55°C CO pump

Pumplate kõrgema käivitustemperatuuri seadistamine võimaldab süsteemi kiiremini üles kütta. Temperatuurierinevus süsteemi töötemperatuuri (nõudluse) ja tagasivoolu temperatuuri vahel peab jääma 20°C piiridesse ja samal ajal vastama tingimusele, et süsteemi tagasivoolu temperatuur ei tohi olla alla 50°C.

temperatuur ei tohi olla alla 50°C. See on seotud kastepunkti temperatuuriga (veeauru eraldumine puidust), mis on puidu puhul, mille niiskusesisaldus on ≈ 20%, 480°C.

Oluline nõue on õige kütuse põletamine. Soovitatav küttepuit on näiteks pöök, kask, mille niiskusesisaldus kuival puul on kuni 20%.

Regulaarne põlemiskambri puhastamine, kui põlemiskambri on märgatavalt tekkinud „süsiniku ladestumine“ ja heitgaasikanalite märgatav ummistumine.

11. AQUARIO kassetid

Kaminasüdamikü ehitusjoonis koos veesärgiga. Joonis 3.

Veega kaminasüdamiku oluline osa on terasest veesärk (16), mis asub põlemiskambri (1) kohal. põlemiskambri (1) esiseina moodustab terasest uks (2), mis on varustatud ühtlase kuumakindla klaasiga (3) ja käepide lukustusplaadiga (4). Uks asetatakse ukseraamile (5). põlemiskamber (1) on vooderdatud Termotec'i plaatidega (27). kaminasüdamiku aluse moodustab kahekihiline põrand, mis on ühtlasi ka õhu sisselaskekambriks (6). Õhu sisselaskmine toimub väliseõhu sisselaskesuuhenduse kaudu, mille läbimõõt on 125 mm (8), mis on varustatud reguleerimismehhanismiga (7). põlemiskambri täiendav õhutamine toimub ka tagaseinas asuvate avade abil - suitsu järelpõletamise süsteem.

põlemine toimub plaadil, nn järelpõlemine tuha peal. põlemiskambri põhja moodustab põrand - põlemiskambrit vooderdab Termotec-plaat (27), millel toimub kütuse põlemine. Terasest takistus (9) takistab, et hõgov kütus ei kukuks põlemiskambrit välja. põlemisjäätmed: tuhk ja põlemata puidujäätmed eemaldatakse tolmulabida ja harja, kaminahju või tööstusliku tolmuimejaga. Õhu reguleerimine toimub käepideme (7) abil. Võimalikult kaugele vasakule liigutatud reguleerimisvars (7) tähendab, et primaarõhu sisselaskeava on avatud, paremale liigutatud vars tähendab, et sisselaskeava on suletud.

Põlemiskambri kohal asub vermikuliidist alumine deflektor (26). selle kohal asub ülemine deflektor - teras (25). Vertikaalse kütteseadme (17) leegitorud, mis on keevitatud veesoojendi (18) ülemiste sisesseinte külge. Terasest deflektor (25) ja vertikaalse kütteseadme ribad annavad suitsugaasivoolule loomuliku konvektsioonikanali, mis intensiivistab soojusvahetust. põlemise käigus pesevad suitsuga-

asid põlemiskambri (1) seinad, seejärel läbivad alumised ja ülemised deflektorid ning voolavad läbi vertikaalsete suitsutorude (17) ja veesärgi (18), intensiivistades soojusülekannet veele. need voolavad edasi suitsutorusse (10) ja jõuavad suitsutoru kaudu korstnasse. suitsutorusse on paigaldatud reguleeritava siiber (11). Siibri asendi määrab mehhanism (12). mehhanismi väljatõmbamine siibri käepideme (13) abil tähendab suitsu väljalaskeklapi (11) avamist. alumine völliiosa (14) on kaminasüdamiku lahutamatu osa. see asub vahetult põlemiskambri (1) kohal ja on kogu oma pikkuses ülemise terasdeflektori (25) pikendus. selle avamine põlemise algstaadiumis põhjustab suitsugaaside lühikese tee korstnasse, tekitades automaatselt parema tõmbe. selle sulgemine alumise klaasi (15) käepidemega suunab suitsugaasid kahe alumise deflektori (26) ja ülemise deflektori (25) (suitsuriuli) vahele, pikendades seega suitsugaaside teekonda. sel viisil toimub deflektorite vahel ja terasdeflektori kohal tekkinud ruumis kütuseosakeste järelpõlemine, mis ei ole eelnevalt põlemiskambri (1) ära põlenud. sel viisil saadud lisasoojus antakse üle vertikaalse kütteseadme (17) leegitorudele ja veesoojendi (16) veesärgile (ühikule). siibrikäepide (13), (15) on varustatud siibri asendi astmelise reguleerimisega. Veesärgil (seade) (16) on fikseeritud ühendused soojendatud vee, soojusandurite ja liigsoojuse eemaldamise süsteemi - spiraali (24) - ja keskküttekontuuri ühendamiseks. keskküttekontuuri ühendamiseks on olemas 1-tollise (G1") sisekeermega ühendused (20) ja (19) (paremal ja vasakul pool sestust - soovitatav ristühendus peale- ja tagasivoolu jaoks).

Veesärgi (veeühiku) (16) allosas olevad 1-tollise (G1") sisekeermega ühendused (19) on ette nähtud keskküttesüsteemist tuleva vee tagasivoolu ühendamiseks. kuuma vee väljundi ühendamiseks keskküttesüsteemiga on veesärgi ülemises osas (paremal ja vasakul pool sissekanne - soovitatav ristühendus ette- ja tagasivoolu jaoks) asuvad ühendused (20).

Sisekeermega (G1/2") termoventiiliduri hülss (22) on ette nähtud termilise turvaventüüliiduri kapillaari ühendamiseks, mis kontrollib veevoolu avanemist läbi spiraali (24). spiraal (24) on element, mis kaitseb veesärki ülekuumenemise eest. kui kesk- küttesüsteemi soojuste tarbimine on väiksem kui sisetuse toodetud võimsus, võib vee temperatuur veepaagis ohtlikult tõusta. sel juhul, kui temperatuur ületab 95 °C +/- 2 °C, avab termostaatventiil veevoolu läbi spiraali, mis jahutab vett veesärgis (seadme). element (21) on kaminakontrolleri temperatuuriduri paigalduspesa, mis reguleerib süsteemi (tsirkulatsioonipumpade) ja lisavarustuses oleva õhuklapi tööd. see summuti paigaldatakse väljastpoolt hoonet tuleva õhu sisselaskekanalisse ja reguleerib kamina poolt sisse võetava õhu kogust ning vastutab põlemisprotsessi optimeerimise eest.

MÄRKUS!

Veeplokiga küttekolded on mõeldud kasutamiseks soojusallikana avatud ja suletud veeküttesüsteemides, millel on piisav kaitse, kus lubatud voolutemperatuur ei ületa 100 °C, lubatud töörohk ei ole suurem kui kasutatava seadme rõhk ja ringlusvesi on ainult kütmiseks ning seda ei tohi süsteemist võtta.

Kratki.pl padrunid võivad töötada nii avatud kui ka suletud keskkütteseadmete süsteemides. Töörohk suletud süsteemis on 2 baari.

1. Información preliminar

Un inserto de chimenea no puede ser el único aparato de calefacción de un edificio.

NOTA: Para evitar riesgos de incendio, la estufa-chimenea con unidad de agua debe instalarse de acuerdo con las disposiciones pertinentes de las normas de construcción y las instrucciones técnicas que figuran en estas instrucciones de instalación y uso. La instalación de la estufa chimenea debe ser diseñada por un técnico cualificado. Antes de poner en servicio la estufa-chimenea, se debe realizar un informe de inspección técnica que incluya la opinión del deshollinador y del experto en protección contra incendios.

Le aconsejamos que lea detenida y completamente estas instrucciones para obtener el máximo beneficio y satisfacción de su estufa de chimenea con unidad de agua. El usuario de la estufa es responsable del incumplimiento de las instrucciones de instalación.

La estufa de leña con unidad de agua debe instalarse de acuerdo con estas instrucciones. Debe prestarse especial atención a:

- instalación de los componentes de la estufa de chimenea con unidad de agua de acuerdo con su uso previsto,
- conectar la estufa de leña con unidad de agua al conducto de humos y al tubo de salida de humos,
- proporcionar la ventilación necesaria a la habitación donde esté instalada la estufa de leña con unidad de agua,
- conectar la estufa de leña con unidad de agua a la calefacción central y/o al sistema de suministro de agua caliente.

Para más detalles sobre la instalación de la estufa con unidad de agua, consulte los siguientes capítulos de este manual.

Requisitos para las condiciones y la instalación de estufas como los insertos para chimeneas

Los requisitos para la instalación de estufas como insertos de chimenea con unidades de conducción de agua se pueden encontrar en las normas nacionales, así como en los reglamentos nacionales y locales. Deben cumplirse las disposiciones contenidas en las mismas.

En Polonia, se aplican los siguientes actos jurídicos en este ámbito:

- Reglamento del Ministro de Infraestructuras de 12.04.2002 sobre las condiciones técnicas que deben cumplir los edificios y su ubicación, Diario de Leyes Dz. Nº 75 de 15.06.2002. Capítulo 4.
- Norma PN-91/B-02413 Calefacción e ingeniería térmica. Seguridad de los sistemas de calefacción de agua abiertos. Requisitos.
- Norma PN-EN 13229:2002 Chimeneas insertables incluyendo chimeneas abiertas para combustibles sólidos. Requisitos y ensayos:
- Norma PN-EN 13229:2002/A1:2005 Insertables para chimeneas, incluidas las chimeneas abiertas para combustibles sólidos. Requisitos y ensayos.
- Norma PN-EN 13229:2002/A2:2005 (U) Chimeneas insertables que incluyen chimeneas abiertas para combustibles sólidos.

Le recomendamos que cumpla estrictamente los requisitos de la normativa mencionada.

2. finalidad del equipo

Los insertables de chimenea con unidad de agua están diseñados para quemar madera dura. Sirven para calentar pisos y las habitaciones en las que se instalan. Pueden utilizarse como fuente de calor adicional. También pueden funcionar con acumuladores de agua caliente o utilizarse como fuente de energía para la calefacción central.

El revestimiento debe estar diseñado de tal manera que el hogar no esté permanentemente unido a él, con la posibilidad de instalarlo y desmontarlo sin dañar ni destruir el revestimiento. Además, debe proporcionar acceso al aire necesario para la combustión, así como para la ventilación, mediante el uso de rejillas adecuadas y un fácil acceso para accionar la compuerta de tiro o el regulador de tiro.

3 Descripción del equipo

Figura 1. Esquema general de construcción del inserto de chimenea Zuzia con calentador vertical y unidad de agua.

Figura 2. Esquema general de construcción de la estufa de chimenea con unidad de agua.

La parte esencial de la estufa de chimenea con unidad de agua es la camisa de agua de acero (16) en la que se encuentra la cámara de combustión (1). La pared frontal de la cámara de combustión está formada por una puerta de hierro fundido (2) equipada con una vitrocerámica uniforme resistente al calor (3) y un perno de bloqueo (4). La puerta está asentada en un marco de hierro fundido (5) atornillado a la masa de agua. Desde abajo, la cámara de combustión (1) está limitada por una base de hierro fundido (6) atornillada a la masa de agua, en la que se encuentra la cámara de cenizas. Encima de la base, está montada una rejilla de hierro fundido (10), en la que tiene lugar la combustión del combustible. La rejilla debe colocarse con las nervaduras hacia arriba.

La rejilla de hierro fundido (11) impide que el combustible incandescente se derrame fuera de la cámara de combustión cuando se abre la puerta (2). Residuos de la combustión: las cenizas y los restos de combustible no quemado se recogen en el cajón de cenizas extraíble (7) situado debajo de la rejilla. La parte frontal del cajón de cenizas está provista de una vitrina (8) equipada con una compuerta deslizante regulable con manilla (9) para ajustar la cantidad de aire primario necesario para la combustión del combustible. El aire secundario, necesario para la postcombustión de los gases producidos por la combustión del combustible.

El aire secundario, necesario para la postcombustión de los gases producidos por la combustión del combustible y para evitar la salida de humos del cristal resistente al calor (3), se suministra a través de una ranura situada en el borde superior del cristal. Por encima de la cámara de combustión, los tubos de humo (17) se colocan como canales de convección natural para el flujo de los gases de combustión y, al mismo tiempo, intensifican el intercambio de calor.

Tras el encendido del combustible, los gases de combustión fluyen alrededor de las paredes de la cámara de combustión, entre los tubos de humo, hacia el conducto de humos (12) y ascienden por la chimenea a través del conducto de humos. En el conducto de humos está instalado un eje de arranque giratorio ajustable (13). Mediante un mecanismo especial (14) se ajusta el ángulo de apertura del eje con un botón (15).

El agua de circulación del sistema a la estufa de chimenea con unidad de agua se alimenta a través de las conexiones inferiores (18). El suministro de agua caliente de la estufa de chimenea al sistema de calefacción central (con unidad de agua) también se descarga a través de las conexiones superiores (19). Las otras conexiones (20) se utilizan para montar el sensor de temperatura (MSK), (21) el serpentín, (22) el sensor de la válvula térmica.

3.1 Selección de la potencia térmica del sistema de calefacción central y/o agua caliente sanitaria

El criterio básico para seleccionar la potencia térmica de la instalación es la potencia instantánea máxima de la unidad de agua de la estufa de chimenea. Para que la instalación de calefacción y/o agua caliente pueda absorber la potencia nominal (media) de la unidad de agua declarada por el Fabricante, su potencia de absorción debe ser igual o próxima a la potencia instantánea máxima de la unidad de agua.

Los datos técnicos pertinentes figuran en la tabla 1.

4. Montaje e instalación del inserto de chimenea con unidad de agua

La instalación debe ser realizada por un técnico cualificado.

Antes de proceder a la conexión de la estufa con unidad de agua al sistema de calefacción y combustión, lea estas instrucciones y compruebe que el equipo está completo.

Antes de colocar la estufa de leña con unidad de agua, cree una base a una altura mínima de 30 cm por encima del suelo de la habitación donde se vaya a utilizar la estufa de leña con unidad de agua. La unidad debe colocarse sobre los cimientos y nivelarse,

A continuación, realice las conexiones al sistema de calefacción y al conducto de humos, e instale los accesorios de la estufa de leña con unidad de agua.

4.1 Zasady bezpiecznego montażu kuchenki kominowej z zespołem wodnym

Zasady BHP, prawidłowego i bezpiecznego montażu kuchenki kominowej z zespołem wodnym, wentylacji i połączenia do systemu odprowadzania spalin określa Rozporządzenie Ministra Infrastruktury z dnia 12 kwietnia 2002r. U. nr 75 z dnia 15 czerwca 2002 r. w rozdziale 6 §265 p.1; § 266 p.1; § 267 p.1.

Zgodnie z tymi zasadami:

- La estufa con unidad hidrónica debe colocarse sobre un suelo inflamable de al menos 15 cm de grosor. El suelo inflamable alrededor de la estufa debe protegerse con una tira de material incombustible de al menos 30 cm de ancho, que se extienda más allá de los bordes de la puerta al menos 30 cm a cada lado.
- La estufa de leña con unidad de agua, las tuberías de conexión y las aberturas de limpieza deben mantenerse a una distancia mínima de 60 cm de las partes inflamables descubiertas del edificio y a una distancia mínima de 30 cm de los revestimientos de yeso descubiertos de 25 mm de espesor o equivalente.
- El local en el que se instale la estufa con unidad de agua debe disponer del suministro de aire fresco necesario para la combustión del combustible en la chimenea y la ventilación.
- Los conductos de humos y combustión, así como los conductos de ventilación del local en el que se instale la estufa-chimenea con camisa de agua, deben estar fabricados con materiales incombustibles homologados.

4.2 Principios de instalación del sistema de extracción de humos

El requisito básico para el funcionamiento seguro y económico de la estufa de chimenea con guía de agua es un conducto de humos que sea técnicamente sólido y tenga una sección transversal correcta. Un deshollinador debe realizar una evaluación del estado técnico del conducto de humos. El conducto de humos debe estar libre de conexiones con otros aparatos.

La sección de la chimenea se determina según la fórmula siguiente:

$$F = 0,003 \times \frac{Q}{\sqrt{h}} \text{ [m}^2\text{]}, \text{ donde}$$

F - sección de chimenea [m²],

Q - potencia térmica nominal de la estufa [kW],

h - altura de la chimenea [m].

Conecte el conducto de humos de la estufa de leña con unidad de agua a la chimenea mediante un tubo de acero de material homologado. en la chimenea.

La chimenea debe estar construida con materiales incombustibles que permitan mantener una temperatura constante. De no ser así, la chimenea debe revestirse con material aislante o instalarse una chimenea de doble pared (en la parte que sobresale por encima del tejado). Debe comprobarse la estanqueidad de la chimenea y los conductos de humos; no se permiten fugas de ningún tipo.

La chimenea puede tener una sección circular o cuadrada no inferior a 14 x 14 cm o un diámetro de fi 150 mm para chimeneas con una boca de fuego de hasta 0,25 m² para las chimeneas con una boca de fuego mayor, una dimensión de chimenea de 14 x 27 cm o un diámetro fi 180 mm. La sección transversal del conducto de humos debe ser la misma en toda su altura, sin contracciones bruscas ni cambios de dirección del flujo de gases de combustión. Sólo puede conectarse un aparato de calefacción a un único conducto de humos.

4.3 Principios de instalación del sistema de calefacción central

NOTA: En el territorio de la República de Polonia, los insertos para chimeneas con unidad de agua están destinados a ser utilizados como fuente de calor en sistemas abiertos de calefacción por agua alimentados por gravedad o por bomba, asegurados de conformidad con PN-91/B- 02413, en los que la temperatura admisible del agua de alimentación no supere los 100°C, la presión admisible de funcionamiento no sea superior a la de los aparatos utilizados y el agua circulante se destine exclusivamente a fines de calefacción y no se extraiga del sistema.

La conexión de la estufa de chimenea con la unidad de agua al sistema de calefacción central debe realizarse desconectada mediante juntas dobles o bridas.

El rellenado de la chimenea y del sistema de calefacción central debe realizarse fuera de la estufa (a no menos de 1,0 m) en la tubería de agua de retorno.

La instalación y la puesta en servicio de la estufa de chimenea con unidad de agua deben ser realizadas por un equipo de instalación cualificado.

5. Combustible

5.1 Combustible recomendado

- el fabricante recomienda el uso de tochos de madera dura de los siguientes tipos: haya, carpe, roble, aliso, abedul, fresno, etc.
- el tamaño de los tochos o troncos: longitud aproximada de 30 cm y circunferencia aproximada de 30 cm a 50 cm.
- El contenido de humedad de la madera utilizada para encender el aparato no debe superar el 20%, lo que corresponde a madera curada durante 2 años después de la tala y almacenada a cubierto.

5.2 Combustible no recomendado

Evite utilizar leños o escorias con un contenido de humedad superior al 20% para alimentar el aparato, ya que esto puede provocar que no se alcancen los parámetros técnicos declarados - potencia calorífica reducida.

No es aconsejable utilizar leños pequeños para alimentar el aparato, ya que esto puede provocar un rápido aumento de la temperatura del agua (ebullición del agua) y un aumento significativo de la temperatura de los gases de combustión y del fuego de la chimenea.

No es aconsejable utilizar troncos de coníferas o leña para alimentar el aparato, ya que provocan una combustión intensa y requieren una limpieza más frecuente del aparato y del tiro de la chimenea.

5.3 Combustible prohibido

Está prohibido quemar residuos en el aparato, especialmente residuos químicos, debido a la liberación de compuestos tóxicos durante el proceso de combustión.

6 Principio de funcionamiento

6.1 Encendido y carga de combustible

La única forma correcta y recomendada de encender una estufa de chimenea es desde arriba. Para encender el fuego de la estufa de chimenea, abra todas las compuertas y compuertas de aire y, a continuación, utilice el tirador para abrir la puerta de la estufa de chimenea. Primero, en el centro del hogar, alterne los tochos (no más de tres capas de troncos con un diámetro de unos 10 - 13 cm). Los troncos más pequeños (de unos 2 a 5 cm de diámetro) se colocan encima de los tochos para que haya una corriente de aire libre entre ellos. Los encendedores deben colocarse encima. Está prohibido utilizar como leña otros materiales distintos de los especificados en las instrucciones de uso. No utilice productos químicos inflamables como aceite, gasolina, disolventes, etc. para encender el fuego.

La leña debe estar encendida y la puerta cerrada. El encendido puede durar varios minutos. Si no hay suficiente tiro en la chimenea, desprecinte la puerta de la estufa de leña abriéndola durante la fase inicial del encendido. Si la estufa-chimenea no está equipada con una toma de aire del exterior, es una buena práctica abrir la ventana de la habitación donde se encuentra el aparato.

Repostar y regular la combustión

Después de encender el fuego, espere a que se forme el lecho de brasas y, a continuación, llene el hogar del insert con leña, disponiendo el combustible de forma que llene razonablemente el hogar. Calcule la masa de la carga en función de la potencia de la estufa de leña. Se supone que 1 kg de leña con un contenido de humedad de hasta el 20% proporciona 3 kW de potencia. Al repostar, aplique el principio de que la puerta frontal debe abrirse lentamente, al tiempo que abre el cristal si la estufa está equipada con uno. Después de encender el combustible, cierre la compuerta de aire para que el proceso de combustión no sea demasiado rápido. Antes de cerrar la compuerta de aire, asegúrese de que el combustible arde con suficiente intensidad como para que el fuego no se apague al reducir el flujo de aire. Si la estufa-chimenea está equipada con un cristal, éste debe estar cerrado durante esta fase de la combustión. La puerta frontal de la estufa de chimenea debe estar cerrada durante la combustión. Durante la fase final del ciclo de combustión, la compuerta de aire debe abrirse al 100% para permitir la combustión del combustible restante. La recarga sólo debe realizarse cuando en el hogar sólo quede una capa de brasas encendidas. La intensidad de la combustión del combustible en la estufa de hogar debe regularse, ya que largos periodos de temperaturas máximas de combustión continuadas pueden provocar el sobrecalentamiento de piezas sensibles y dañarlas. El control del proceso de combustión también reduce el consumo de combustible, ya que alarga el ciclo de combustión y garantiza un aprovechamiento óptimo de la energía.

6.2 Funcionamiento normal de la estufa con unidad de agua

Para la estufa de chimenea con unidad de agua, utilice troncos o leños de madera dura de unos 30 cm de longitud y de 30 a 50 cm de circunferencia.

Para obtener la potencia calorífica nominal de la estufa de leña con unidad de agua, cargue el hogar con 4 ó 5 troncos de leña y abra completamente la compuerta de aire (9).

Para obtener una potencia calorífica inferior a la potencia nominal, cargue 3-4 troncos más gruesos en el hogar y oscurezca la compuerta de aire (9) según sea necesario.

6.3 Funcionamiento a potencia mínima durante periodos prolongados

La estufa de chimenea con guía de agua puede funcionar con una potencia calorífica mínima y una duración de combustión superior a 3 horas con una carga de tres troncos gruesos, y con la compuerta de aire (9) completamente cerrada a un tiro de chimenea de aprox. 6 Pa (cuanto mayor sea el diámetro de los troncos, menor será la carga calorífica).

Si es necesario (la chimenea produce un tiro excesivamente alto), para regular el tiro, el conducto de humos debe equiparse con un interruptor de tiro en su parte inferior - POZOR para humos.

6.4 Recomendaciones para el uso normal de la estufa con unidad de agua

En particular, deben observarse las siguientes normas cuando se utilicen estos aparatos de calefacción:

1. antes de encender un fuego en una chimenea insertada con unidad de agua:
 - compruebe que el sistema está correctamente lleno de agua,
 - compruebe el conducto de humos y los equipos asociados (desviador de tiro, limpiadores, etc.),
 - compruebe que el vaso de expansión, incluidas las tuberías de entrada y salida, es técnicamente correcto y está libre de obstrucciones.
2. Cuando utilice la estufa de chimenea con unidad de agua, utilice herramientas adecuadas y guantes de protección.
3. Si se interrumpe la calefacción durante las heladas, es obligatorio vaciar el sistema para evitar que se dañe por las heladas. del sistema para evitar daños por rotura.
4. Asegúrese de que la habitación en la que está instalada la estufa de leña con unidad de agua tenga una ventilación correcta.
5. Elimine los materiales inflamables y corrosivos de alrededor de la estufa de la chimenea con la unidad de agua.
6. No utilice ventilación mecánica en la habitación donde esté instalada la estufa con unidad de agua.

7. Utilice agua (tratada, si es posible) como medio de calentamiento.

En regiones con grandes descensos de temperatura, se puede añadir anticongelante al sistema de calefacción.

8. Algunos consejos prácticos para hacer más fácil el manejo, así como más seguro para los usuarios de los insertos para chimeneas asistidos por agua:

- el cristal del hogar está caliente (>100°C) cuando la estufa con unidad de agua está en funcionamiento,
- never use water to extinguish the hearth of a fireplace insert with a water unit,
- El horno que irradia a través de la cerámica resistente al calor emite una cantidad importante de energía calorífica.
No deje materiales ni objetos inflamables a menos de 100 cm del cristal,
- cuando vacíe el horno de la ceniza acumulada, recoja la ceniza en un recipiente metálico o no inflamable; recuerde que incluso la ceniza aparentemente enfriada puede estar muy caliente y provocar un incendio,
- para lograr un funcionamiento óptimo del aparato, es necesario prever la ventilación del local en el que esté instalado. En cada habitación donde se instale el equipo, debe preverse la entrada gravitacional del aire necesario para la combustión - normalmente hay un espacio libre bajo la puerta de entrada de unos 2 cm; puede hacer una abertura en la puerta para la entrada de aire protegida por una rejilla,
- en caso de incendio en la chimenea, cierre la compuerta de aire primario con la manilla (9), cierre el eje (13) con el pomo (15) y el cortatiro, si está instalado, y llame a los Bomberos.

En aras de la seguridad de uso del inserto, se recomienda retirar el asa durante su funcionamiento.

6.5 Limpieza del hogar y de los conductos de humos

Para una combustión racional del combustible en el aparato, limpie periódicamente la cámara de combustión (1), la rejilla (10), el conducto de humos (17) y los conductos de humos. Limpie los conductos de humos del aparato con un cepillo de alambre.

Los conductos de la chimenea deben limpiarse mecánicamente varias veces al año, obligatoriamente una vez durante la temporada de calefacción. La limpieza de los conductos de humos debe ser realizada por una empresa especializada en deshollinadores.

Al limpiar el conducto de humos

- compruebe el estado del aparato, especialmente los elementos que garantizan la estanqueidad: juntas y cierres;
- compruebe el estado de los conductos de humos y del tubo de conexión;
- todas las juntas deben mostrar una buena resistencia mecánica y estanqueidad.

7 Piezas de recambio

La empresa kratki.pl garantiza el suministro de piezas de repuesto durante toda la vida útil del aparato. Para ello, póngase en contacto con nuestro departamento de ventas o con el punto de venta más cercano.

8 Condiciones de garantía

El uso del inserto de chimenea con unidad de agua, el método de conexión al sistema de calefacción y a la chimenea, y las condiciones de funcionamiento deben ajustarse a estas instrucciones de uso.

Está prohibido modificar o hacer cambios en la construcción del hogar.

El fabricante ofrece una garantía de 5 años a partir de la fecha de compra del inserto de chimenea para su funcionamiento eficiente. El comprador de la estufa-chimenea debe leer el manual de uso de la estufa-chimenea y las presentes condiciones de garantía, que debe confirmar mediante una anotación en la tarjeta de garantía en el momento de la compra. En caso de reclamación, el usuario de la estufa debe presentar un informe de reclamación, una tarjeta de garantía cumplimentada y

un justificante de compra. La presentación de la documentación mencionada es necesaria para considerar cualquier reclamación.

La consideración de la reclamación se realizará en un plazo de 14 días a partir de la fecha de su presentación por escrito.

Cualquier alteración, modificación o cambio estructural del cartucho anulará inmediatamente la garantía del fabricante.

La garantía cobre:

- componentes de hierro fundido;
- elementos móviles de los mecanismos de control de la abertura de humos y peine de la tapa de cenizas;
- rejilla de la chimenea y juntas durante un período de 1 año a partir de la compra del insertable.
- formadores de cerámica por un período de 2 años a partir de la compra del inserto;

La garantía no está cubierta:

- formadores de vermiculita;
- cerámicas resistentes al calor (resistentes a temperaturas de hasta 800°C);
- todos los defectos debidos al incumplimiento de las disposiciones del manual de instrucciones, en particular en lo que se refiere al combustible y a los encendedores utilizados;
- todos los defectos ocasionados durante el transporte desde el distribuidor hasta el Comprador
- todos los defectos causados durante la instalación, el montaje y la puesta en servicio del hogar insertable
- los daños derivados de la sobrecarga térmica de la estufa-chimenea (relacionados con el incumplimiento de las disposiciones del manual de instrucciones).

La garantía se extiende por el periodo comprendido entre la fecha de la reclamación y la fecha de notificación al comprador de la ejecución de la reparación. Este plazo se confirmará en la tarjeta de garantía.

Cualquier daño causado por un manejo inadecuado, almacenamiento, mantenimiento incompetente, incumplimiento de las condiciones especificadas en las instrucciones de uso y funcionamiento, y como resultado de otras causas, no imputables al fabricante, anulará la garantía, si el daño contribuyó a cambios en la calidad del cartucho.

En todos los inserts de nuestra producción está prohibido utilizar carbón como combustible. Quemar carbón en cualquier caso implica la pérdida de la garantía del hogar.

El cliente que notifique un defecto en garantía deberá firmar siempre una declaración de que no ha utilizado carbón ni otros combustibles prohibidos para la combustión en nuestros inserts.

Si se sospecha el uso de los combustibles mencionados, la chimenea se someterá a un análisis pericial de la presencia de sustancias prohibidas. Si el análisis demuestra su uso, el cliente pierde todos los derechos de garantía y está obligado a cubrir todos los costes asociados a la reclamación (incluido el coste del peritaje).

Esta tarjeta de garantía es la base para que el comprador realice las reparaciones en garantía de forma gratuita.

La tarjeta de garantía sin fecha, sello, firmas, así como con correcciones realizadas por personas no autorizadas ya no es válida.

¡¡¡No se emiten duplicados de la garantía!!!

Número de fábrica del aparato

Tipo de aparato

Las anteriores disposiciones de garantía no suspenden, limitan o excluyen en modo alguno los derechos del consumidor en caso de no conformidad de la mercancía con el contrato, resultantes de las disposiciones de la Ley de 27 de julio de 2002 sobre las condiciones específicas de venta al consumidor.

Con el fin de mejorar continuamente la calidad de sus productos, KRATKI.PL se reserva el derecho de modificar los dispositivos sin previo aviso.

SEGURIDAD EN EL FUNCIONAMIENTO DE UN INSERTO DE CHIMENEA CON UNA UNIDAD DE AGUA

Cuando utilice un inserto para chimenea con unidad de agua, respete las siguientes normas:

- el inserto para chimenea con unidad de agua no debe funcionar sin agua;
- el fuego de la cámara de combustión no debe inundarse con agua;
- La cerámica resistente al calor de los conjuntos frontales cuando se quema combustible en el inserto de chimenea
 - con unidad de agua puede alcanzar temperaturas superiores a 100°C;
- en la habitación en la que esté instalado el inserto de chimenea con unidad de agua, garantice un flujo natural libre del aire necesario para la combustión del combustible y la ventilación de la habitación;
- no llene la cámara de combustión con demasiado combustible, especialmente combustible fino, ya que esto puede causar daños a los elementos del conjunto frontal y perturbar el funcionamiento del inserto de chimenea con unidad de agua.

FOR THE SAFETY OF THE FIREPLACE INSERT WITH A WATER UNIT FROM OVERHEATING (BOILING WATER), THE MANUFACTURER RECOMMENDS USING:

- Controlador de chimenea por microprocesador
- Controlador de bomba por microprocesador
- Fuente de alimentación de emergencia ZZA-400-S
- Fuente de alimentación de emergencia ZZA-300-A

9. última versión - inserto de chimenea con intercambiador de calor

También se puede utilizar un intercambiador de calor integrado para evitar el sobrecalentamiento del agua del sistema de calefacción central. En este caso, se instala un serpentín de refrigeración de agua fría dentro de la camisa de agua de la chimenea. Este serpentín está hecho de tubo de cobre de 12 mm. Los dos extremos del serpentín se colocan en el exterior del hogar.

Para que el intercambiador de calor realice correctamente su función, se instala al mismo tiempo un dispositivo de protección térmica para el proceso de funcionamiento de la propia chimenea (el proceso de calentamiento del agua en la chimenea) con una válvula termostática. Un dispositivo de tipo válvula termostática es el más adecuado en este caso. La válvula termostática no se controla por la presión, sino por la temperatura del agua. Esta válvula se inserta en la tubería que suministra agua desde la línea de suministro de agua a la batería.

La válvula termostática está conectada al sensor de temperatura mediante un tubo de cobre de 1,3 metros de longitud. El sensor de temperatura está asentado en una espiga de tubería (23) especialmente preparada, de modo que se hunde directamente en el agua que llena la camisa de agua, de modo que la válvula termostática situada en el otro extremo del tubo de cobre está controlada por la temperatura de esta agua. Cuando el agua de la chimenea alcanza una temperatura de 97°C, la válvula se abre y el agua fría del suministro de agua fluye a través del tubo del serpentín.

De este modo, el agua de la camisa de calefacción de la chimenea se enfría. Esta solución tiene otra ventaja, y es que el proceso de fusión térmica de la chimenea no necesita electricidad. El agua fría del sistema de suministro de agua puede fluir a través del serpentín de refrigeración en ambas direcciones, y esto no tiene ningún efecto sobre la eficiencia del intercambiador de calor.

Mantenimiento

Si la válvula termostática tiene fugas, el agua del sistema de suministro fluye todo el tiempo a través de la tubería del serpentín, independientemente de la temperatura del agua en la camisa de agua de la chimenea. En condiciones normales, basta con limpiar de vez en cuando el asiento y el tapón cónico de esta válvula de sedimentos y suciedad pulsando varias veces el botón rojo y enjuagando así las

piezas mencionadas con un chorro de agua corriente. Sin embargo, si esto no es suficiente, siga los siguientes pasos:

- 1 Cierre la válvula del grifo cerrando el paso del agua. Esta válvula debe estar siempre situada debajo de la conexión de la tubería con la válvula termostática (por tanto, debajo de la tubería que suministra agua al serpentín del intercambiador de calor).
- 2) Desenrosque el tornillo hexagonal y extraiga el tapón cónico de la válvula.
- 3) Limpie con un chorro de agua corriente todas las piezas de la válvula termostática, especialmente el asiento de la misma.
- 4) Vuelva a montar la válvula termostática y, por último, apriete bien el tornillo hexagonal.

Condensación

El exceso de condensación en una chimenea de hogar es el resultado de un funcionamiento incorrecto del aparato.

El resultado de demasiada condensación puede ser síntomas en forma de:

- condensación que gotea por las paredes interiores de la chimenea y, en casos extremos, gotea fuera de la chimenea,
- humo, el humo retrocediendo hacia el interior de la habitación,
- suciedad intensa de la cámara de combustión y, especialmente, del cristal,
- atasco del tiro (como consecuencia, imposibilidad de regular el tiro)

Para evitar los síntomas mencionados, recomendamos seguir las pautas que se indican a continuación:

- ajustar la temperatura de consigna entre 70-75°C,
- ajustar la temperatura de arranque de las bombas a 55°C bomba CO.

La mayor temperatura de arranque de las bombas permite que la instalación se caliente más rápidamente.

La diferencia de temperatura entre la temperatura de funcionamiento (deseada) y la temperatura de retorno de la instalación debe ser inferior a 20°C, y al mismo tiempo cumplir la condición de que la temperatura de retorno

de la instalación no debe ser inferior a 50°C. Esto está relacionado con la temperatura del punto de rocío (liberación de vapor de agua de la madera), que para la madera con un contenido de humedad ≈ 20% es de 48°C.

Un requisito necesario es quemar el combustible adecuado. La leña recomendada es, por ejemplo: haya, abedul con un contenido de humedad de hasta el 20%, sazónada.

Limpieza periódica de la cámara de combustión cuando haya una notable acumulación de „carbonilla“ en la cámara de combustión y una notable obstrucción de los conductos de escape.

11 cartuchos AQUARIO

Esquema de construcción de un inserto de chimenea con una unidad de agua. Fig.3.

La parte principal del inserto de chimenea con unidad de agua es una camisa de agua de acero (16), situada encima de la cámara de combustión (1). La pared frontal de la cámara de combustión (1) es una puerta de acero (2) equipada con un cristal uniforme resistente al calor (3) y un pestillo de cierre con manilla (4). La puerta está empotrada en el marco de la puerta (5). La cámara de combustión (1) está revestida con formatos Termotec (27). La base del inserto es un suelo de doble pared, cuya construcción constituye al mismo tiempo una cámara de admisión de aire (6). La entrada de aire se realiza mediante un racor de entrada de aire exterior

con un diámetro de fi 125 mm (8) equipado con un mecanismo de ajuste (7). La aireación suplementaria de la cámara de combustión se realiza también a través de orificios situados en la pared posterior - un sistema de postcombustión de los gases de combustión.

El inserto Aquario es un inserto sin rejilla. La combustión se realiza sobre una placa, la llamada postcombustión sobre la ceniza. La base de la cámara de combustión es el suelo - elemento de chapa Termotec que reviste la cámara de combustión (27), sobre el que tiene lugar la combustión del

combustible. Una valla de acero (9) impide que el combustible incandescente se derrame fuera de la cámara de combustión más allá de la puerta. Residuos de la combustión: las cenizas y los restos de leña no quemada se retiran con un recogedor y un cepillo, un aspirador para chimeneas o un accesorio para un aspirador industrial. El ajuste del aire se realiza con la manivela (7). La manivela de ajuste (7) desplazada al máximo hacia la izquierda significa que la entrada de aire primario está abierta, mientras que la manivela desplazada hacia la derecha significa que la entrada de aire está cerrada. Encima de la cámara de combustión hay un deflector inferior de vermiculita (26). Encima se encuentra el deflector superior de acero (25). Los tubos verticales de la llama del calentador (17) están soldados a las paredes interiores superiores del calentador de agua (18). El deflector de acero (25) y las aletas verticales del calentador proporcionan un canal de convección natural para el flujo de gases de combustión, intensificando el intercambio de calor. Durante la combustión en el cartucho, los gases de combustión bañan las paredes de la cámara de combustión (1), pasan por debajo de los deflectores inferior y superior y fluyen a través de los tubos de llama verticales (17) y barren alrededor del calentador de agua (18), transfiriendo intensamente calor al agua. Continúan fluyendo hacia el conducto de humos (10) y llegan a la chimenea a través del tubo de humos. Un eje ajustable (11) está instalado en el conducto de humos. La posición del eje viene determinada por el mecanismo del eje (12). Si se extrae el mecanismo del eje con la manivela del eje (13), se abre el obturador de salida de humos (11). Una parte integral del inserto es el eje inferior (14). Está situado directamente encima de la cámara de combustión (1) y es una prolongación del deflector superior de acero (25) en toda su longitud. Su apertura en la fase inicial de la combustión hace que los gases de combustión tengan un recorrido corto hasta la chimenea, produciéndose automáticamente un mejor tiro. Cerrando con la maneta del eje inferior (15) se dirigirán los gases de combustión entre los dos deflectores inferiores (26) y el deflector superior (25) (repisa de humos), lo que provocará un recorrido más largo de los gases de combustión. Figura 7. de manera que en el espacio creado entre los deflectores y por encima del deflector de acero, tenga lugar el proceso de postcombustión de las partículas de combustible que no se han quemado previamente en la cámara de combustión (1). El calor adicional así obtenido se transfiere a los tubos de llama del calentador vertical (17) y a la camisa de agua (conjunto) del calentador de agua (16). Los soportes de los ejes (13), (15) tienen un ajuste graduado de la posición de los ejes. La camisa de agua (conjunto) del calentador de agua (16) tiene unos manguitos montados permanentemente, que se utilizan para la conexión al circuito de calefacción central de agua calentada, los sensores térmicos y el sistema de recogida del exceso de calor - serpentín (24). Para la conexión del circuito de calefacción central hay manguitos (20) y (19) con rosca interior de 1 pulgada (G1") (lado derecho e izquierdo del inserto - conexión transversal recomendada para alimentación/retorno).

ATENCIÓN

Los insertos de chimenea con unidad de agua están diseñados para funcionar como fuente de calor en sistemas abiertos y cerrados de calefacción por agua, debidamente protegidos, en los que la temperatura admisible del agua de alimentación no supere los 100°C, la presión de trabajo admisible no sea superior a la de los equipos utilizados y el agua circulante se utilice únicamente con fines de calefacción y no pueda extraerse de la instalación.

Los insertos Kratki.pl pueden funcionar tanto en sistemas abiertos como cerrados de instalaciones de calefacción central. La presión de trabajo en un sistema cerrado es de 2 Bar.

1. Informazioni preliminari

Un inserto per caminetto non può essere l'unico apparecchio di riscaldamento di un edificio.

NOTA: Per evitare rischi di incendio, il termocamino con gruppo idrico deve essere installato in conformità alle disposizioni pertinenti delle norme edilizie e alle istruzioni tecniche riportate nelle presenti istruzioni per l'installazione e l'uso. L'installazione del termocamino deve essere progettata da un tecnico qualificato. Prima della messa in funzione del termocamino, è necessario eseguire un rapporto di ispezione tecnica che includa il parere dello spazzacamino e dell'esperto di protezione antincendio.

Si consiglia di leggere attentamente e completamente queste istruzioni per ottenere il massimo beneficio e la massima soddisfazione dal proprio termocamino ad acqua. L'utente del termocamino è responsabile della mancata osservanza delle istruzioni di installazione.

Il termocamino ad acqua deve essere installato in conformità alle presenti istruzioni. Si deve prestare particolare attenzione a:

- assemblare i componenti del termocamino ad acqua in base alla sua destinazione d'uso,
- collegare il termocamino ad acqua al condotto fumario e alla canna fumaria,
- fornire la ventilazione necessaria alla stanza in cui è installato il termocamino e l'unità d'acqua,
- collegare il termocamino ad acqua al sistema di riscaldamento centralizzato e/o di fornitura di acqua calda.

Per informazioni dettagliate sull'installazione del termocamino con gruppo idrico, consultare i capitoli successivi del presente manuale.

Requisiti per le condizioni e l'installazione di stufe come inserti per caminetti

I requisiti per l'installazione di caminetti come inserti per caminetti con unità di guida dell'acqua si trovano nelle norme nazionali e nei regolamenti nazionali e locali. Le disposizioni in esse contenute devono essere rispettate.

In Polonia, in questo settore si applicano i seguenti atti legislativi:

- Regolamento del Ministro delle Infrastrutture del 12.04.2002 sulle condizioni tecniche che devono essere soddisfatte dagli edifici e dalla loro ubicazione Dz. U. N. 75 del 15.06.2002. Capitolo 4.
- Norma PN-91/B-02413 Riscaldamento e ingegneria del calore. Sicurezza degli impianti di riscaldamento ad acqua aperta. Requisiti.
- Norma PN-EN 13229:2002 Inserti per caminetti, inclusi caminetti aperti per combustibili solidi. Requisiti e prove:
- Norma PN-EN 13229:2002/A1:2005 Inserti per caminetti, inclusi caminetti aperti per combustibili solidi. Requisiti e prove.
- Norma PN-EN 13229:2002/A2:2005 (U) Inserti per caminetti che includono caminetti aperti per combustibili solidi.

Si consiglia di attenersi scrupolosamente ai requisiti contenuti nelle suddette norme.

2. scopo dell'apparecchiatura

Gli inserti per caminetti con unità ad acqua sono progettati per bruciare legno duro. Vengono utilizzati per riscaldare gli appartamenti e le stanze in cui sono installati. Possono essere utilizzati come fonte di calore supplementare. Possono anche funzionare con scaldabagni ad accumulo o essere utilizzati come fonte di energia per il riscaldamento centrale.

Il rivestimento deve essere progettato in modo tale che l'inserto per caminetto con unità ad acqua non sia fissato in modo permanente, con la possibilità di essere installato e rimosso senza danneggiare o distruggere il rivestimento. Inoltre, deve garantire l'accesso all'aria necessaria per la combustione e per la ventilazione attraverso l'uso di griglie adeguate e un facile accesso per l'azionamento della serranda. spalin lub regulatora ciągu kominowego.

3 Descrizione dell'apparecchiatura

Figura 1. Schema generale di costruzione dell'inserito per caminetto Zuzia con riscaldatore verticale e unità acqua.

Figura 2. Schema generale di costruzione del termocamino ad acqua.

La parte essenziale del termocamino ad acqua è la camicia d'acciaio (16),

in cui si trova la camera di combustione (1). La parete anteriore della camera di combustione è formata da una porta in ghisa (2) dotata di un vetro ceramico uniforme resistente al calore (3) e di un bullone di chiusura (4). La porta è inserita in un telaio in ghisa (5) imbullonato al corpo idrico. Dal basso, la camera di combustione (1) è limitata da una base in ghisa (6) imbullonata al corpo idrico, in cui si trova la camera delle ceneri. Sopra la base è montata una griglia in ghisa (10), sulla quale avviene la combustione del combustibile. La griglia deve essere posizionata con le nervature rivolte verso l'alto.

La griglia in ghisa (11) impedisce al combustibile incandescente di fuoriuscire dalla camera di combustione quando si apre la porta (2). Scarti di combustione: la cenere e i resti di combustibile incombusto vengono raccolti nel cassetto cenere estraibile (7) situato sotto la griglia. La parte anteriore del cassetto ceneri è dotata di una vetrina (8) con una serranda regolabile a scorrimento con maniglia (9) per regolare la quantità di aria primaria necessaria per la combustione del combustibile. L'aria secondaria, necessaria per la postcombustione dei gas prodotti dalla combustione del combustibile

L'aria secondaria, necessaria per la postcombustione dei gas del combustibile e per evitare la fuoriuscita di fumo dal vetro termoresistente (3), viene immessa attraverso una fessura sul bordo superiore del vetro. Sopra la camera di combustione, i tubi di fumo (17) sono posizionati come canali di convezione naturale per il flusso dei gas di combustione e allo stesso tempo intensificano lo scambio di calore.

Dopo l'accensione del combustibile, i gas di combustione scorrono intorno alle pareti della camera di combustione, tra i tubi di fumo, nella canna fumaria (12) e risalgono il camino attraverso la canna fumaria. Nella canna fumaria è installato un albero di avviamento rotante e regolabile (13). Una manopola (15) consente di regolare l'angolo di apertura dell'albero mediante uno speciale meccanismo (14). L'acqua di circolazione dall'impianto al termocamino con gruppo idrico viene immessa attraverso i raccordi inferiori (18). Anche l'alimentazione dell'acqua calda dal termocamino all'impianto di riscaldamento centrale (con gruppo idrico) viene scaricata attraverso gli attacchi superiori (19).

Gli altri attacchi (20) servono per montare il sensore di temperatura (MSK), (21) la serpentina, (22) il sensore della valvola termica.

3.1 Selezione della potenza termica dell'impianto di riscaldamento centralizzato e/o dell'acqua calda sanitaria

Il criterio di base per la scelta della potenza termica dell'impianto è la potenza istantanea massima del gruppo idrico del termocamino. Affinché l'impianto di riscaldamento centralizzato e/o di produzione di acqua calda possa assorbire la potenza nominale (media) del gruppo idrico dichiarata dal Costruttore, la sua potenza di assorbimento deve essere uguale o vicina alla potenza istantanea massima del gruppo idrico.

I dati tecnici pertinenti sono riportati nella Tabella 1.

4. Montaggio e installazione dell'inserito per caminetto con unità ad acqua

L'installazione deve essere eseguita da un tecnico qualificato.

Prima di procedere al collegamento del termocamino con gruppo idrico all'impianto di riscaldamento e combustione, leggere le presenti istruzioni e verificare che la dotazione sia completa.

Prima di posizionare il termocamino ad acqua, creare una fondazione alta almeno 30 cm dal pavimento della stanza in cui il termocamino ad acqua verrà utilizzato. L'apparecchio deve essere posizionato sulla fondazione e livellato. Quindi effettuare i collegamenti all'impianto di riscaldamento e alla canna fumaria e installare gli accessori del termocamino ad acqua. 265 p.1; § 266 p.1; § 267 p.1.

4.1. Zasady bezpiecznej instalacji wkładu kominkowego z zespołem wodnym

Zasady BHP, prawidłowego i bezpiecznego montażu wkładu kominkowego z zespołem wodnym, wentylacji oraz podłączenia do instalacji odprowadzającej spaliny, określone są w Rozporządzeniu Ministra Infrastruktury, z dn. 12 kwietnia 2002 r. Dz. U. Nr 75 z dn. 15 czerwca 2002 r. w rozdziale 6 §

In base a queste regole:

- Il termocamino con unità ad acqua deve essere collocato su un pavimento incombustibile di almeno 15 cm di spessore. Il pavimento infiammabile intorno al termocamino deve essere protetto con una striscia di materiale incombustibile larga almeno 30 cm, che si estenda oltre i bordi della porta per almeno 30 cm su ogni lato.
- Il termocamino con gruppo idrico, le tubazioni di collegamento e le aperture per la pulizia devono essere tenute ad almeno 60 cm da parti infiammabili scoperte dell'edificio e ad almeno 30 cm da rivestimenti in gesso scoperti di spessore 25 mm o equivalente.
- Il locale in cui è installato il termocamino con gruppo idrico deve essere dotato dell'aria fresca necessaria per la combustione del combustibile nel focolare e per la ventilazione.
- La canna fumaria e i condotti dei fumi, così come i condotti di ventilazione del locale in cui sarà installato il termocamino ad acqua, devono essere realizzati con materiali incombustibili approvati.

4.2 Principi per l'installazione di un sistema di scarico

Il presupposto fondamentale per un funzionamento sicuro ed economico del termocamino a guida d'acqua è una canna fumaria tecnicamente valida e di sezione corretta. Uno spazzacamino deve effettuare una valutazione delle condizioni tecniche della canna fumaria.

La canna fumaria deve essere priva di collegamenti con altri apparecchi.

La sezione del camino viene determinata in base alla seguente formula:

$$F = 0,003 \times \sqrt{\frac{Q}{h}} \text{ [m}^2\text{]}, \text{ dove}$$

F - sezione del camino [m²],

Q - potenza termica nominale del termocamino [kW],

h - altezza del camino [m].

Collegare la canna fumaria del termocamino ad acqua alla canna fumaria utilizzando un tubo di acciaio di materiale approvato.
nel camino.

La canna fumaria deve essere costruita con materiali incombustibili per mantenere una temperatura costante. In caso contrario, la canna fumaria deve essere rivestita con materiale isolante o deve essere installata una canna fumaria a doppia parete (nella parte che sporge dal tetto). Il camino e le canne fumarie devono essere controllati per verificarne la tenuta, non sono ammesse perdite di alcun tipo. La canna fumaria può avere una sezione circolare o quadrata non inferiore a 14 x 14 cm o un diametro di 150 mm per i caminetti con una bocca di combustione fino a 0,25 m² per i caminetti con una bocca di combustione più grande, una dimensione della canna fumaria di 14 x 27 cm o un diametro di fi 180 mm. La sezione della canna fumaria deve essere la stessa per tutta la sua altezza, senza brusche contrazioni o cambi di direzione del flusso dei gas combusti. Un solo apparecchio di riscaldamento può essere collegato a un'unica canna fumaria.

4.3 Principi di installazione dell'impianto di riscaldamento centrale

NOTA: Gli inserti per caminetti con unità ad acqua nel territorio della Repubblica di Polonia sono destinati all'uso come fonte di calore in impianti di riscaldamento ad acqua aperti alimentati a gravità o a pompa, conformi alla norma PN-91/B- 02413, in cui la temperatura ammessa dell'acqua di alimentazione non supera i 100°C, la pressione di esercizio ammessa non è superiore a quella degli apparecchi utilizzati e l'acqua in circolazione viene utilizzata esclusivamente per il riscaldamento e non può essere prelevata dall'impianto.

Il collegamento del termocamino con il gruppo idrico all'impianto di riscaldamento centrale deve essere effettuato in modo disgiunto utilizzando doppi giunti o flange.

Il rifornimento del termocamino e dell'impianto di riscaldamento centrale deve essere effettuato all'esterno del termocamino (a non meno di 1,0 m) sul tubo di ritorno dell'acqua.

L'installazione e la messa in funzione del termocamino con gruppo idrico devono essere eseguite da una squadra di installatori qualificati.

5 Carburante

5.1 Carburante consigliato

- il produttore raccomanda l'uso di ceppi di legno duro dei seguenti tipi: faggio, carpino, quercia, ontano, betulla, frassino, ecc. le dimensioni delle billette o dei ceppi: lunghezza circa 30 cm e circonferenza da 30 a 50 cm circa.

- Il contenuto di umidità della legna utilizzata per l'accensione dell'apparecchio non deve superare il 20%, il che corrisponde a legna stagionata per 2 anni dopo l'abbattimento e conservata al coperto.

5.2 Carburante non raccomandato

Evitare l'uso di ceppi o scorie con un contenuto di umidità superiore al 20% per alimentare l'apparecchio, in quanto ciò potrebbe causare il mancato raggiungimento dei parametri tecnici dichiarati, ovvero una riduzione della potenza termica.

Non è consigliabile utilizzare tronchi o scorie di piccole dimensioni per alimentare l'apparecchio, in quanto ciò può provocare un rapido aumento della temperatura dell'acqua - ebollizione dell'acqua e un notevole aumento della temperatura dei fumi e dell'incendio del camino.

Non è consigliabile utilizzare tronchi di conifere o legna da ardere per alimentare l'apparecchio, in quanto causano una combustione intensa dell'apparecchio e richiedono una pulizia più frequente dell'apparecchio e della canna fumaria.

5.3 Carburante vietato

È vietato bruciare qualsiasi rifiuto nell'apparecchio, in particolare i rifiuti chimici, a causa del rilascio di composti tossici durante il processo di combustione.

6 Principio di funzionamento

6.1 Accensione e caricamento del combustibile

L'unico modo corretto e consigliato per accendere un termocamino è dall'alto. Per accendere il fuoco nel termocamino, aprire tutte le serrande e le serrande dell'aria e quindi utilizzare la maniglia per aprire la porta del termocamino. Per prima cosa, al centro del focolare, alternare i ceppi (non più di tre strati di ceppi con un diametro di circa 10-13 cm). I ceppi più piccoli (diametro di circa 2 - 5 cm) vengono collocati sopra i ceppi, in modo che tra di essi vi sia un libero flusso d'aria. Gli accendifuoco devono essere posizionati sopra. Per l'accensione è vietato utilizzare materiali diversi da quelli indicati nelle istruzioni per l'uso. Non utilizzare per l'accensione prodotti chimici infiammabili come olio, benzina, solventi, ecc. La brace deve essere accesa e lo sportello deve essere chiuso. L'accensione può richiedere diversi minuti. Se il tiraggio della canna fumaria è insufficiente, nella fase iniziale dell'accensione è necessario sbloccare la porta del termocamino aprendola. Se il termocamino non è dotato di una presa d'aria dall'esterno, è buona norma aprire la finestra della stanza in cui si trova l'apparecchio.

Rifornimento e regolazione della combustione

Dopo aver acceso il fuoco, attendere che si formi il letto di braci, quindi riempire il focolare dell'inserto con la legna, disponendo il combustibile in modo che riempia ragionevolmente il focolare. Calcolare la massa del carico in base alla potenza del termocamino. Si presume che 1 kg di legna con un contenuto di umidità fino al 20% fornisca una potenza di 3 kW. Durante il rifornimento di combustibile, applicare il principio secondo cui lo sportello anteriore deve essere aperto lentamente, aprendo anche il vetro se il termocamino ne è dotato. Dopo aver acceso il combustibile, chiudere la serranda dell'aria in modo che il processo di combustione non sia troppo rapido. Prima di chiudere la serranda dell'aria, assicurarsi che il combustibile bruci con un'intensità tale da non spegnere il fuoco riducendo il flusso d'aria. Se il

termocamino è dotato di un vetro, questo deve essere chiuso durante questa fase della combustione. La porta anteriore del termocamino deve essere chiusa durante la combustione. Durante la fase finale del ciclo di combustione, la serranda dell'aria deve essere aperta al 100% per consentire la combustione del combustibile residuo. La ricarica deve essere effettuata solo quando nel focolare è rimasto solo uno strato di braci incandescenti. L'intensità della combustione del combustibile nel termocamino deve essere regolata, poiché lunghi periodi di temperature massime di combustione possono portare al surriscaldamento di parti sensibili e al loro danneggiamento. Il controllo del processo di combustione riduce anche il consumo di combustibile, in quanto allunga il ciclo di combustione e garantisce un utilizzo ottimale dell'energia.

6.3 Funzionamento a potenza minima per periodi di tempo prolungati

Il termocamino a guida d'acqua può funzionare con una potenza termica minima e una durata di combustione di oltre 3 ore con un carico di tre ceppi più spessi e con la serranda dell'aria (9) completamente chiusa a un tiraggio del camino di circa 6 Pa (maggiore è il diametro dei ceppi, minore è il carico termico).

Se necessario (il camino produce un tiraggio eccessivo), per regolare il tiraggio, la canna fumaria deve essere dotata di un dispositivo di interruzione del tiraggio nella parte inferiore - POZOR per fumi.

6.4 Raccomandazioni per l'utilizzo normale del termocamino ad acqua

Durante il funzionamento di questi apparecchi di riscaldamento è necessario osservare in particolare le seguenti regole:

1. prima di accendere il fuoco in un inserto per caminetto con unità ad acqua:
 - verificare che l'impianto sia correttamente riempito d'acqua,
 - controllare la canna fumaria e i relativi dispositivi (deviatore di tiraggio, pulitori, ecc.),
 - verificare che il vaso di espansione e le tubazioni di ingresso e di uscita siano tecnicamente sane e non ostruite.

Quando si aziona il termocamino con unità ad acqua, utilizzare strumenti e guanti di protezione adeguati e guanti protettivi.

3. Se il riscaldamento viene interrotto a causa del gelo, è obbligatorio scaricare l'acqua dall'impianto per evitare che si congeli.
 - Se il riscaldamento viene interrotto a causa del gelo, è obbligatorio scaricare l'acqua dall'impianto per evitarne lo scoppio.
 4. garantire un'adeguata ventilazione nel locale in cui è installato il termocamino ad acqua.
 5. rimuovere i materiali infiammabili o corrosivi dalle vicinanze del termocamino con gruppo idrico.
- Non utilizzare la ventilazione di scarico nel locale in cui è installato il termocamino ad acqua.
6. Non utilizzare la ventilazione meccanica di scarico nella stanza in cui è installato il termocamino con unità ad acqua.
 7. Non utilizzare l'acqua come mezzo di riscaldamento.
 7. Utilizzare l'acqua come mezzo di riscaldamento (se possibile, acqua trattata).

Nelle regioni con elevati abbassamenti di temperatura, è possibile aggiungere dell'antigelo all'impianto di riscaldamento.

8. alcuni consigli pratici per rendere il funzionamento del termocamino con gruppo idrico più facile e sicuro per gli utenti:
 - il vetro del focolare è caldo (>100°C) quando il termocamino ad acqua è in funzione,
 - non usare mai l'acqua per spegnere il termocamino ad acqua,
 - il focolare irradia un notevole calore attraverso la ceramica resistente al calore. Non lasciare materiali o oggetti infiammabili a meno di 100 cm dal vetro,
 - quando si svuota il focolare dalla cenere accumulata, riporre la cenere in un contenitore metallico o non infiammabile; ricordare che anche la cenere apparentemente raffreddata può essere molto calda e provocare un incendio,

- per un rendimento ottimale dell'apparecchio, è necessario prevedere una ventilazione del locale in cui è installato l'apparecchio. In ogni locale in cui è installato l'apparecchio, è necessario prevedere un flusso d'aria per gravità necessario per la combustione - di norma sotto la porta d'ingresso c'è uno spazio libero di circa 2 cm; per l'afflusso d'aria si può praticare un'apertura nella porta, coperta da una serranda,
- in caso di incendio del camino, chiudere la serranda dell'aria primaria con la maniglia (9), chiudere il vetro (13) con la manopola (15) e l'eventuale rompifiamma e chiamare i vigili del fuoco.

Per motivi di sicurezza, è consigliabile rimuovere la maniglia quando il termocamino è in funzione.

6.5 Pulizia del focolare e delle canne fumarie

Per garantire una combustione efficiente del combustibile nell'apparecchio, è necessario pulire periodicamente la camera di combustione (1), la griglia (10), i fumi (17) e i condotti di scarico. Pulire i condotti dei fumi dell'apparecchio con una spazzola metallica.

I condotti dei fumi devono essere puliti meccanicamente più volte all'anno, obbligatoriamente una volta durante la stagione di riscaldamento. La pulizia della canna fumaria deve essere effettuata da uno spazzacamino specializzato.

Quando si pulisce la canna fumaria:

- verificare le condizioni dell'apparecchio e in particolare dei componenti che garantiscono la tenuta: guarnizioni e chiusure;
- controllare le condizioni della canna fumaria e del tubo di collegamento;
- tutti i giunti devono avere una buona resistenza meccanica e tenuta.

7 Parti di ricambio

L'azienda kratki.pl garantisce la fornitura di pezzi di ricambio per l'intera durata di vita dell'apparecchio. A tal fine, si prega di contattare il nostro ufficio vendite o il punto vendita più vicino.

8 Condizioni di garanzia

L'utilizzo del termocamino con gruppo idrico, il metodo di collegamento all'impianto di riscaldamento e alla canna fumaria e le condizioni di utilizzo devono essere conformi alle presenti istruzioni. È vietato modificare o alterare il termocamino in qualsiasi modo.

Il produttore fornisce una garanzia di 5 anni dalla data di acquisto del termocamino per il suo corretto funzionamento. L'acquirente del termocamino deve leggere il libretto di istruzioni del termocamino e rispettare le condizioni di garanzia. In caso di reclamo, l'utente del termocamino deve fornire il certificato di garanzia, la scheda di garanzia compilata e la prova d'acquisto. La presentazione della suddetta documentazione è necessaria per l'esame di qualsiasi reclamo.

I reclami saranno presi in considerazione entro 14 giorni dalla data di presentazione scritta.

Qualsiasi alterazione, modifica o cambiamento strutturale della cartuccia invalida immediatamente la garanzia del produttore.

La garanzia copre:

- parti in ghisa;
- elementi mobili dei meccanismi di controllo della canna fumaria e del pettine cenere;
- griglia del camino e guarnizioni per un periodo di 1 anno dalla data di acquisto del termocamino.
- griglie in ceramica per un periodo di 2 anni dalla data di acquisto dell'inserito;

La garanzia non copre:

- lastre di vermiculite;
- ceramica resistente al calore (resistente a temperature fino a 800°C);
- tutti i difetti dovuti al mancato rispetto delle istruzioni per l'uso, in particolare per quanto riguarda il combustibile e gli accendifuoco utilizzati;
- qualsiasi difetto verificatosi durante il trasporto dal distributore all'acquirente;
- qualsiasi difetto che si verifichi durante l'installazione, il montaggio e la messa in funzione del

termocamino;

- qualsiasi difetto che si verifichi durante l'installazione, il montaggio e la messa in funzione del termocamino; danni dovuti al sovraccarico termico del termocamino (causati da un utilizzo non conforme alle istruzioni per l'uso).

La garanzia si estende per il periodo che va dalla data del reclamo alla data di notifica all'acquirente dell'avvenuta riparazione. Tale periodo sarà indicato sul certificato di garanzia.

Eventuali danni derivanti da un uso improprio, dall'immagazzinamento, da una manutenzione incompatibile, dal mancato rispetto delle condizioni specificate nel manuale d'uso e nelle istruzioni per l'uso e da altre cause non imputabili al produttore, renderanno nulla la garanzia se tali danni hanno contribuito a modificare la qualità del termocamino.

L'uso del carbone come combustibile è vietato in tutti gli inserti di nostra produzione. L'uso del carbone annulla sempre la garanzia del caminetto.

Quando il cliente denuncia un difetto in garanzia, deve sempre firmare una dichiarazione che attesti che non ha utilizzato carbone o altri combustibili vietati nel nostro termocamino.

Se si sospetta l'uso di tali combustibili, il caminetto sarà sottoposto a un'analisi da parte di un esperto per verificare la presenza di sostanze proibite. Se tale analisi rivela l'uso di combustibili proibiti, il cliente perde tutti i diritti di garanzia e deve pagare tutti i costi relativi al reclamo (compresi i costi dell'esame peritale).

Questa scheda di garanzia è la base per l'acquirente per eseguire riparazioni in garanzia a titolo gratuito.

Il certificato di garanzia senza data, timbro, firme e con correzioni effettuate da persone non autorizzate non è valido.

Non vengono rilasciati duplicati della garanzia!!!

Numero di serie dell'apparecchio

Tipo di dispositivo

Le disposizioni di garanzia di cui sopra non sospendono, limitano o escludono in alcun modo i diritti del consumatore in caso di non conformità dei beni al contratto derivanti dalle disposizioni della legge del 27 luglio 2002 sulle condizioni specifiche di vendita al consumatore.

Al fine di migliorare continuamente la qualità dei propri prodotti, KRATKI.PL si riserva il diritto di modificare le apparecchiature senza preavviso.

SICUREZZA NEL FUNZIONAMENTO DEL TERMOCAMINO CON UNITÀ AD ACQUA

Quando si utilizza il termocamino ad acqua, rispettare le seguenti regole:

- il termocamino ad acqua non deve funzionare senza acqua;
- non versare acqua sul fuoco nella camera di combustione;
- Le ceramiche termoresistenti dei frontali possono raggiungere temperature elevate durante la combustione del combustibile nel termocamino.
- Durante la combustione del combustibile nel termocamino con unità ad acqua, le ceramiche resistenti al calore dei gruppi frontali possono raggiungere temperature superiori a 100°C;
- nel locale in cui è installato il termocamino ad acqua, garantire un libero flusso d'aria naturale necessario per la combustione del combustibile e per la ventilazione del locale;
- non riempire la camera di combustione con una quantità eccessiva di combustibile, soprattutto se di tipo fine, in quanto ciò potrebbe danneggiare i componenti del frontale e compromettere il funzionamento del termocamino ad acqua.

PER LA SICUREZZA DEL TERMOCAMINO AD ACQUA CONTRO IL SURRISCALDAMENTO (EBOLLIZIONE DELL'ACQUA), IL PRODUTTORE RACCOMANDA L'USO DI:

- Controllore per camini a microprocessore

- Controllore di pompa a microprocessore
- Alimentazione di emergenza ZZA-400-S
- Alimentazione di emergenza ZZA-300-A

9. ultima versione - inserto per camino con scambiatore di calore

Per evitare il surriscaldamento dell'acqua nel sistema di riscaldamento centrale, è possibile utilizzare anche uno scambiatore di calore incorporato. In questo caso, una serpentina di raffreddamento dell'acqua fredda viene installata all'interno della camicia d'acqua del caminetto. Questa serpentina è realizzata con un tubo di rame da 12 mm. Entrambe le estremità della serpentina sono convogliate all'esterno del caminetto.

Affinché lo scambiatore di calore svolga correttamente la sua funzione, viene installato contemporaneamente un dispositivo di protezione termica per il funzionamento del caminetto stesso (il processo di riscaldamento dell'acqua nel caminetto) con una valvola termostatica. Il dispositivo più adatto è quello a valvola termostatica. La valvola termostatica non è controllata dalla pressione, ma dalla temperatura dell'acqua. Questa valvola viene inserita nel tubo di alimentazione dell'acqua dalla rete idrica alla batteria.

La valvola termostatica è collegata al sensore di temperatura tramite un tubo di rame lungo 1,3 metri. Il sensore di temperatura è posizionato su un raccordo appositamente predisposto (23), in modo da affondare direttamente nell'acqua che riempie la camicia d'acqua, in modo che la valvola termostatica all'altra estremità del tubo di rame sia controllata dalla temperatura di quest'acqua. Quando l'acqua nel camino raggiunge una temperatura di 97°C, la valvola si apre e l'acqua fredda proveniente dalla rete idrica passa attraverso il tubo della serpentina.

In questo modo, l'acqua nella camicia di riscaldamento del caminetto viene raffreddata. Questa soluzione presenta un altro vantaggio: il fusibile termico del processo del caminetto non necessita di elettricità. L'acqua fredda proveniente dalla rete idrica può fluire attraverso la serpentina di raffreddamento in entrambe le direzioni e questo non ha alcun effetto sull'efficienza dello scambiatore di calore.

Manutenzione

Se la valvola termostatica perde, l'acqua della rete di alimentazione scorre continuamente attraverso il tubo della serpentina, indipendentemente dalla temperatura dell'acqua nella camicia d'acqua del caminetto.

dell'acqua nella camicia d'acqua del caminetto. In condizioni normali, è necessario pulire solo occasionalmente il sedgio e l'otturatore conico di questa valvola da sedimenti e sporcizia, premendo alcune volte il pulsante rosso e lavando così il sedgio e l'otturatore conico di questa valvola.

sedimenti e sporcizia, premendo alcune volte il pulsante rosso e lavando così le suddette parti con un getto d'acqua corrente. Tuttavia, se ciò non fosse sufficiente, è necessario procedere come segue:

1. chiudere la valvola del rubinetto che interrompe l'alimentazione idrica. Questa valvola deve sempre trovarsi sotto il tubo di collegamento con la valvola termostatica (e quindi sotto il tubo che porta l'acqua alla batteria dello scambiatore di calore).
2. allentare la vite esagonale ed estrarre l'otturatore conico della valvola.
3. pulire con un getto d'acqua corrente tutte le parti della valvola termostatica, in particolare la sede della valvola.
4. rimontare la valvola termostatica e infine serrare a fondo la vite esagonale.

Condensazione

Un'eccessiva condensa in un caminetto a legna è il risultato di un funzionamento scorretto dell'apparecchio.

Il risultato di un'eccessiva condensa può essere rappresentato dai sintomi di:

- condensa che gocciola lungo le pareti interne del caminetto e, in casi estremi, fuoriesce all'esterno del caminetto,

- fuoriuscita di fumo nella stanza,
- sporcizia intensa della camera di combustione e in particolare del vetro,
- incollamento del vetro (con conseguente impossibilità di regolare il tiraggio).

Per evitare i sintomi sopra descritti, si consiglia di osservare le seguenti indicazioni:

- impostare la temperatura desiderata tra 70-75°C,
- impostare la temperatura di avvio delle pompe a 55°C per la pompa CH.

L'impostazione di una temperatura di avvio più elevata per le pompe consente al sistema di riscaldarsi più rapidamente.

La differenza di temperatura tra la temperatura di esercizio (desiderata) e la temperatura di ritorno dall'impianto deve essere compresa entro 20°C e allo stesso tempo soddisfare la condizione che la temperatura di ritorno dall'impianto non deve essere inferiore a temperatura non deve essere inferiore a 50°C. Questo è legato alla temperatura del punto di rugiada (rilascio di vapore acqueo dal legno) che, per il legno con un contenuto di umidità del $\approx 20\%$, è di 48°C. Un requisito essenziale è la combustione del combustibile corretto. La legna da ardere consigliata è ad esempio faggio, betulla con un'umidità massima del 20%, stagionata.

Pulizia regolare della camera di combustione in caso di evidente accumulo di „depositi carboniosi” nella camera di combustione e di evidente ostruzione dei condotti di scarico.

11 Inerti AQUARIO

Schema costruttivo per termocamino con gruppo idrico. Fig.3.

La parte essenziale del termocamino ad acqua è la camicia d'acqua in acciaio (16), situata sopra la camera di combustione (1). La parete anteriore della camera di combustione (1) è formata da una porta in acciaio (2) dotata di un vetro uniforme resistente al calore (3) e di un chiavistello con maniglia (4). La porta è incastonata nel telaio della porta (5). La camera di combustione (1) è rivestita con lastre di Termotec (27). La base del termocamino è formata da un pavimento a doppio strato che funge allo stesso tempo da camera di aspirazione dell'aria (6). La presa d'aria è fornita da un raccordo di aspirazione esterno con un diametro di 125 mm (8).

con un diametro di 125 mm (8) dotato di un meccanismo di regolazione (7). L'aerazione supplementare della camera di combustione è realizzata anche mediante aperture situate nella parete posteriore - il sistema di postcombustione dei fumi.

L'inserito Aquario è un inserto senza griglia. La combustione avviene su una piastra, la cosiddetta post-combustione su cenere. La base della camera di combustione è il pavimento - una piastra di Termotec che riveste la camera di combustione (27), sulla quale avviene la combustione del combustibile. Un ostacolo in acciaio (9) impedisce al combustibile incandescente di fuoriuscire dalla camera di combustione oltre la porta. I residui della combustione: cenere e resti di legno incombusti vengono rimossi con paletta e spazzola, aspirapolvere per caminetti o aspirapolvere industriale. La regolazione dell'aria avviene tramite la maniglia (7). La maniglia di regolazione (7) spostata il più possibile a sinistra significa che l'ingresso dell'aria primaria è aperto, mentre quella spostata a destra significa che l'ingresso dell'aria è chiuso.

Un deflettore inferiore in vermiculite (26) si trova sopra la camera di combustione. Sopra di esso si trova il deflettore superiore in acciaio (25). I tubi di fiamma del riscaldatore verticale (17) sono saldati alle pareti interne superiori dello scaldacqua (18). Il deflettore in acciaio (25) e le alette del riscaldatore verticale forniscono un canale di convezione naturale per il flusso dei gas di scarico, intensificando lo scambio di calore. Durante la combustione nell'inserto, i gas di scarico lavano le pareti della camera di combustione (1), quindi passano sotto i deflettori inferiori e superiori, attraversano i tubi di fumo verticali (17) e spazzano lo scaldacqua (18), intensificando il trasferimento di calore all'acqua. Continu-

ano a fluire nella canna fumaria (10) e raggiungono il camino attraverso il tubo di scarico. Nella canna fumaria è installato un albero regolabile (11). La posizione del pozzo è determinata dal meccanismo del pozzo (12). Estruendo il meccanismo del pozzo tramite la maniglia del pozzo (13) si apre lo sportello di uscita della canna fumaria (11). Il pozzo inferiore (14) è parte integrante del termocamino. Si trova direttamente sopra la camera di combustione (1) ed è un prolungamento del deflettore superiore in acciaio (25) per tutta la sua lunghezza. La sua apertura nella fase iniziale della combustione fa sì che i gas di scarico abbiano un percorso breve verso il camino, generando automaticamente un migliore tiraggio.

Chiudendo l'albero inferiore (15) con la maniglia, i gas di scarico vengono indirizzati tra i due deflettori (26) e il deflettore (25) inferiore, allungando così il percorso dei gas di scarico. In questo modo, nello spazio creato tra i deflettori e sopra il deflettore in acciaio, avviene un processo di postcombustione delle particelle di combustibile che non sono state precedentemente bruciate nella camera di combustione (1). Il calore supplementare così ottenuto viene trasferito ai tubi di fiamma del riscaldatore verticale (17) e alla camicia d'acqua (unità) del riscaldatore d'acqua (16). I supporti dell'albero (13), (15) hanno una regolazione a gradini della posizione dell'albero. La camicia d'acqua (unità) (16) ha connessioni fisse per il collegamento al circuito di riscaldamento centrale dell'acqua riscaldata, ai sensori termici e al sistema di rimozione del calore in eccesso - serpentina (24). Per il collegamento al circuito di riscaldamento centralizzato sono disponibili i raccordi (20) e (19) con filettatura femmina da 1 pollice (G1") (lato destro e sinistro dell'inserto - collegamento trasversale consigliato per mandata/ritorno). I raccordi (19) con filettatura interna da 1 pollice (G1"), installati sul fondo della camicia (unità acqua) (16), sono destinati al collegamento del ritorno dell'acqua dall'impianto di riscaldamento centrale. Per collegare l'uscita dell'acqua calda all'impianto di riscaldamento centrale, sono presenti i connettori (20) situati nella parte superiore del mantello (lato destro e sinistro dell'inserto - collegamento trasversale consigliato per mandata/ritorno).

I raccordi con filettatura esterna (G1/2") (23) sono le estremità della bobina (24). Il raccordo del sensore della valvola termica (22) con filettatura femmina (G1/2") è destinato al collegamento del capillare del sensore della valvola termica di sicurezza, che controlla l'apertura del flusso d'acqua attraverso la bobina (24). La serpentina (24) è l'elemento che protegge la camicia d'acqua dal surriscaldamento. Se l'assorbimento di calore da parte del sistema di riscaldamento centrale è inferiore alla potenza generata dall'inserto, la temperatura dell'acqua nella camicia d'acqua può aumentare pericolosamente. In questo caso, quando la temperatura supera i 95°C +/- 2°C, la valvola termostatica apre il flusso d'acqua attraverso la serpentina, raffreddando l'acqua nella camicia d'acqua (unità). L'elemento (21) è la presa di montaggio per il sensore di temperatura del regolatore del caminetto che regola il funzionamento del sistema (pompe di riscaldamento centralizzate) e la serranda dell'aria opzionale. Questa serranda, installata nel condotto di aspirazione dell'aria dall'esterno dell'edificio, controlla la quantità di aria aspirata dal caminetto ed è responsabile dell'ottimizzazione del processo di combustione.

ATTENZIONE!

Gli inserti per caminetti con gruppo idrico sono progettati per funzionare come fonte di calore in impianti di riscaldamento ad acqua aperti e chiusi con una protezione adeguata, in cui la temperatura ammessa dell'acqua di alimentazione non supera i 100°C, la pressione di esercizio ammessa non è superiore a quella dell'apparecchio utilizzato e l'acqua in circolazione serve solo per il riscaldamento e non deve essere prelevata dall'impianto.

Gli inserti Kratki.pl possono funzionare in sistemi aperti e chiusi di impianti di riscaldamento centrale. La pressione di esercizio in un sistema chiuso è di 2 bar.

1. Preliminär information

En braskamin får inte vara den enda uppvärmningsanordningen i en byggnad.

ANMÄRKNING: För att undvika brandrisker måste braskaminen med vattenenhet installeras i enlighet med de relevanta bestämmelserna i byggbestämmelserna och de tekniska anvisningarna i denna installations- och bruksanvisning. Installationen av braskaminen måste utföras av en kvalificerad tekniker. Innan kaminen tas i bruk måste en teknisk kontrollrapport utföras, inklusive utlåtande från skorstensfejarmästaren och brandskyddsexperter.

Vi rekommenderar att du läser dessa instruktioner noggrant och fullständigt för att få maximal nytta och tillfredsställelse av din braskamin med vattenenhet. Användaren av braskaminen är ansvarig för om installationsanvisningarna inte följs.

Braskaminen med vattenaggregat måste installeras i enlighet med dessa anvisningar. Särskild uppmärksamhet måste ägnas åt

- installation av komponenterna i den öppna spisen med vattenenhet i enlighet med deras avsedda användning,
 - Anslut den öppna spisen med vattenenhet till rökkanalen och rökröret,
 - säkerställa nödvändig ventilation av rummet där den öppna spisen med vattenenhet är installerad,
 - ansluta braskaminen med vattenenhet till centralvärme- och/eller varmvattenförsörjningssystemet.
- För mer information om installation av braskaminen med vattendelare, se följande kapitel i denna manual.

För krav och installationsvillkor för eldstäder, t.ex. eldstadsinsatser

För installation av braskaminer som den vattenledande braskaminen, se de tillämpliga standarder som gäller i varje land samt nationella och lokala bestämmelser. Dessa måste följas.

I Polen gäller följande rättsakter inom detta område:

- Infrastrukturministerens förordning av den 12.04.2002 om de tekniska villkor som ska uppfyllas av byggnader och deras placering, Dz. U. Nr. 75 av den 15.06.2002. Kapitel 4.
- Standard PN-91/B-02413 Uppvärmning och värmeteknik. Säkerhet för öppna vattenburna värmesystem. Krav på säkerhet.
- Standard PN-EN 13229:2002 Eldstadsinsatser inklusive öppna eldstäder för fasta bränslen. Krav och provningar:
- Standard PN-EN 13229:2002/A1:2005 Eldstadsinsatser inklusive öppna eldstäder för fasta bränslen. Krav och provningar.
- Standard PN-EN 13229:2002/A2:2005 (U) Eldstadsinsatser inklusive öppna eldstäder för fasta bränslen.

Vi rekommenderar att du strikt följer de krav som finns i ovanstående föreskrifter.

2. Utrustningens syfte

Eldstadsinsatser med en vattenenhet är utformade för att bränna lövträ. De används för att värma upp lägenheter och de rum där de är installerade. De kan användas som en extra värmekälla. De kan också fungera med varmvattenberedare eller användas som strömkälla för centralvärme.

Beklädnaden bör vara utformad på ett sådant sätt att eldstadsinsatsen med vattenenhet inte är permanent fäst vid den, med möjlighet till installation och borttagning utan att skada eller förstöra beklädnaden. Dessutom ska den ge tillgång till den luft som krävs för förbränning samt för ventilation genom användning av lämpliga galler och enkel åtkomst för att manövrera rökkanalens spjäll eller dragregulator.

3. Beskrivning av utrustningen

Bild 1. Allmänt konstruktionsschema för eldstadsinsatsen Zuzia med vertikal värmare och vattenenhet.

Bild 2. Allmänt konstruktionsschema för braskamin med vattenaggregat.

Den väsentliga delen av braskaminen med vattenenhet är vattenmanteln av stål (16), i vilken förbränningskammaren (1) är placerad. Förbränningskammarens främre vägg bildas av en gjutjärnsdörr (2) utrustad med en enhetlig värmebeständig glaskeramik (3) och en låsbult (4). Dörren sitter i en gjutjärnsram (5) som är bultad till vattenkroppen. Underifrån begränsas förbränningskammaren (1) av en gjutjärnsbas (6) som är bultad till vattenkroppen, i vilken askkammaren är belägen. Ovanför basen är ett gjutjärnsgaller (10) monterat, på vilket bränsleförbränning äger rum. Gallret skall placeras med ribborna uppåt.

Gjutjärnsgallret (11) hindrar det glödande bränslet från att rinna ut ur förbränningskammaren när dörren (2) öppnas. Förbränningsavfall: aska och oförbrända bränslerester samlas i den utdragbara asklådan (7) som är placerad under gallret. Framsidan av asklådan är försedd med ett fönster (8) med ett skjutbart justerbart spjäll med handtag (9) för justering av mängden primärluft som krävs för förbränning av bränsle. Sekundärluften, som behövs för efterförbränning av de gaser som bildas vid förbränning av bränslet

Sekundärluften, som behövs för att efterförbränna bränslegaser och förhindra att rök tränger ut ur det värmebeständiga glaset (3), tillförs genom en slits på glasets övre kant. Ovanför förbränningskammaren är rökrören (17) placerade som naturliga konvektionskanaler för flödet av förbränningsgas och intensifierar samtidigt värmeutbytet.

Efter antändning av bränslet strömmar förbränningsgaserna runt förbränningskammarens väggar, mellan rökrören, in i rökkanalen (12) och upp i skorstenen via rökkanalen. En vridbar och justerbar startaxel (13) är monterad i rökröret. En ratt (15) används för att justera axelns öppningsvinkel med hjälp av en speciell mekanism (14).

Cirkulationsvattnet från systemet till den öppna spisen med vattenenhet matas genom de nedre anslutningarna (18). Varmvattenmatningen från kaminen till centralvärmesystemet (med vattenenhet) sker också genom de övre anslutningarna (19).

De andra anslutningarna (20) används för att montera temperaturgivaren (MSK), (21) spolen, (22) den termiska ventilgivaren.

3.1. Val av värmeeffekt för centralvärme- och/eller varmvattensystemet

Det grundläggande kriteriet för val av installationens värmeeffekt är den maximala momentana effekten hos eldstadskaminens vattenenhet. För att centralvärme- och/eller varmvatteninstallationen ska kunna ta upp vattenenhetens nominella effekt (genomsnitt) enligt tillverkarens deklaration, måste dess upptagnings effekt vara lika med eller nära vattenenhetens maximala momentana effekt.

De relevanta tekniska uppgifterna finns i tabell 1.

4. Montering och installation av en spisinsats med vattenenhet

Installationen måste utföras av en kvalificerad tekniker. Innan du börjar ansluta braskaminen med vattendelare till värme- och förbränningsssystemet ska du läsa denna bruksanvisning och kontrollera att utrustningen är komplett. Innan du placerar braskaminen med vattendelare ska du skapa ett fundament som är minst 30 cm högt över golvet i det rum där braskaminen med vattendelare ska användas. Enheten måste placeras på fundamentet och jämnas till, Gör sedan anslutningarna till värmesystemet och rökröret och installera tillbehören till braskaminen med vattendelare.

4.1. Regler för säker installation av eldstadskamin med vattenenhet

Principerna för säkerhet och hygien, korrekt och säker installation av eldstaden med vattenenhet, ventilation och anslutning till rökgasavloppssystemet anges i förordningen från ministern för infrastruktur av den 12 april 2002. U. Nr 75 av den 15 juni 2002 i kapitel 6 § Principer för säker installation av eldstadskaminen med vattenenhet.

265 p.1; § 266 p.1; § 267 p.1.

I linje med dessa principer:

- Wkład kominkowy z zespołem wodnym powinien być ustawiony na podłożu niepalnym o grubości minst 15 cm. Det brännbara golvet runt eldstaden måste skyddas med en remsa av minst 30 cm brett icke brännbart material som sträcker sig över dörrrens kanter minst 30 cm på varje sida.
- Braskaminen med vattenenhet, anslutningsrören och rengöringsöppningarna måste hållas minst 60 cm från otäckta brännbara delar av byggnaden och minst 30 cm från otäckt 25 mm tjock gipsskiva eller motsvarande.
- Rummet där braskaminen med vattendelare installeras måste förses med den friskluftstillförsel som krävs för förbränning av bränslet i eldstaden och ventilation.
- Rök- och avgaskanalerna, liksom ventilationskanalerna i det rum där eldstadsinsatsen med vattenmantel kommer att installeras, måste vara tillverkade av godkända icke brännbara material.

4.2 Principer för installation av ett avgassystem

Grundförutsättningen för en säker och ekonomisk drift av den vattenledande braskaminen är ett rökrör som är i tekniskt gott skick och har rätt tvärsnitt. En sotare måste göra en bedömning av rökrörets tekniska skick.

Rökröret måste vara fritt från anslutningar till andra apparater.

Skorstenens sektion bestäms enligt följande formel:

$$F = 0,003 \times \frac{Q}{\sqrt{h}} \text{ [m}^2\text{]}, \text{ där}$$

F - skorstenens sektion [m²],

Q - eldstadskaminens nominella värmeeffekt [kW],

h - skorstenens höjd [m].

Anslut eldstadskaminens rökrör med vattenenhet till skorstenen med ett stålrör av godkänt material. in i skorstenen.

Skorstenen bör vara byggd av icke brännbart material för att hålla en konstant temperatur. Om så inte är fallet ska skorstenen fodras med isolerande material eller så ska en dubbelväggig skorsten (i den del som sticker upp ovanför taket) installeras. Skorstenen och rökkanalerna bör kontrolleras med avseende på läckage, inga läckage av något slag är tillåtna.

Skorstenen får ha ett cirkulärt eller kvadratisk tvärsnitt på minst 14 x 14 cm eller en diameter på fi 150 mm för eldstäder med en eldöppning på upp till 0,25 m²

för eldstäder med en större förbränningsöppning, ett skorstenmått på 14 x 27 cm eller en diameter på fi 180 mm. Rökrörets tvärsnitt måste vara detsamma över hela dess höjd, utan plötslig sammandragning eller förändring av rökgasflödets riktning. Endast en uppvärmningsanordning får anslutas till ett enda rökrör.

4.3 Principer för installation av centralvärmesystemet

ANMÄRKNING: Eldstadsinsatser med en vattenenhet på Republiken Polens territorium är avsedda att användas som värmekälla i gravitations- eller pumpmatade öppna vattenvärmesystem som är säkrade i enlighet med PN-91/B-02413, där den tillåtna framledningstemperaturen inte överstiger 100 °C, det tillåtna driftstrycket inte är högre än för de apparater som används, och det cirkulerande vattnet endast används för uppvärmning och inte kan tas ut från systemet.

Anslutningen av braskaminen med vattenenheten till centralvärmesystemet måste göras fränkopplad med hjälp av dubbla skarvar eller flänsar.

Påfyllning av eldstaden och centralvärmesystemet måste utföras utanför eldstaden (inte närmare än 1,0 m) på returvattenröret.

Installation och idrifttagning av braskaminen med vattendelare måste utföras av en kvalificerad installatör.

5. Bränsle

5.1 Rekommenderat bränsle

- Tillverkaren rekommenderar användning av lövträd av följande typer: bok, avenbok, ek, al, björk, ask etc. storlek på vedträn eller stockar: längd ca 30 cm och omkrets ca 30 cm till 50 cm.

- Fukthalten i det trä som används för att elda apparaten får inte överstiga 20%, vilket motsvarar trä som har lagrats i 2 år efter avverkning och lagrats under tak.

5.2 Bränsle som inte rekommenderas

Undvik att använda stockar eller slagg med en fukthalt på mer än 20 % som bränsle, eftersom detta kan leda till att de angivna tekniska parametrarna inte uppnås - minskad värmeeffekt.

Det är inte tillrådligt att använda små knippen eller stockar som bränsle eftersom detta kan leda till en snabb ökning av vattentemperaturen - kokning av vattnet och en betydande ökning av rökgastemperaturen och skorstensbrand.

Det är inte tillrådligt att använda barrträdsstockar eller stubbved som bränsle, eftersom dessa gör att apparaten brinner intensivt och kräver mer frekvent rengöring av apparaten och skorstensröret.

5.3 Förbjudna bränslen

Det är förbjudet att förbränna avfall i apparaten, särskilt kemiskt avfall, på grund av att giftiga föreningar frigörs under förbränningsprocessen.

6. Princip för drift 6.1 Tändning och påfyllning av bränsle

Det enda korrekta och rekommenderade sättet att tända en braskamin är uppifrån. För att tända brasan i braskaminen, öppna alla spjäll och luftspjäll och använd sedan handtaget för att öppna luckan till braskaminen. Först, i mitten av eldstaden, alternerar du med vedträn (högst tre lager vedträn med en diameter på ca 10 - 13 cm). Mindre vedträn (diameter ca 2 - 5 cm) placeras ovanpå vedträn så att det finns ett fritt luftflöde mellan dem. Tändstål måste placeras ovanpå. Det är förbjudet att använda andra material för tändning än de som anges i bruksanvisningen. Använd inte brandfarliga kemiska produkter som olja, bensin, lösningsmedel etc. som tändmaterial.

Tändvätskan måste vara tänd och dörren stängd. Tändningen kan ta flera till flera minuter. Om draget i skorstenen är otillräckligt, öppna luckan till braskaminen genom att svänga upp den i början av tändningen. Om kaminen inte är utrustad med ett luftintag från utsidan, är det bra att öppna fönstret i det rum där enheten är placerad.

Fyll på bränsle och regler förbränningen

När du har tänd elden ska du vänta tills glödbädden har bildats och sedan fylla insatsens eldstad med ved och ordna bränslet på ett sådant sätt att det fyller eldstaden på ett rimligt sätt. Beräkna lastens massa baserat på eldstadskaminens effekt. Det antas att 1 kg trä med en fukthalt på upp till 20% ger 3 kW effekt. När du fyller på bränsle ska du tillämpa principen att ytterdörren ska öppnas långsamt, samtidigt som glaset öppnas om kaminen är utrustad med ett sådant. Stäng luftspjället när du har tänd på bränslet, så att förbränningsprocessen inte går för snabbt. Innan du stänger luftspjället ska du se till att bränslet brinner med tillräcklig intensitet för att elden inte ska slockna genom att minska luftflödet. Om kaminen är utrustad med ett glas måste det vara stängt under denna förbränningsfas. Eldstadskaminens framdörr måste vara stängd under förbränningen. Under den sista fasen av förbränningscykeln måste luftspjället öppnas 100% för att det återstående bränslet ska kunna brinna upp. Påfyllning får endast ske när det endast finns ett antändningsskikt av glöd kvar i eldstaden. Förbränningsintensiteten för bränslet i braskaminen bör regleras, eftersom långvariga maximala förbrännings temperaturer kan leda till överhettning och skador på känsliga delar. Styrningen av förbränningsprocessen minskar även bränsleförbrukningen, eftersom förbränningscykeln förlängs och energin utnyttjas optimalt.

6.2 Normal drift av braskamin med vattendelare

Använd vedträn eller lövtråbitar som är ca 30 cm långa och 30-50 cm i omkrets för braskaminen med vattendelare.

För att uppnå den nominella värmeeffekten för braskaminen med vattendelare ska 4 till 5 vedträn läggas in i eldstaden och luftspjället (9) öppnas helt.

För att få en lägre värmeeffekt än märkeffekten, lägg i 3-4 tjockare vedträn i eldstaden och stäng luftspjället (9) efter behov.

6.3 Drift med minsta effekt under längre tid

Den vattenledande braskaminen kan användas med lägsta värmeeffekt i mer än 3 timmar med tre tjockare vedträn och helt stängt luftspjäll (9) vid ett skorstensdrag på ca 6 Pa (ju större diameter på vedträn, desto lägre värmebelastning).

Vid behov (skorstenen ger ett för högt drag), för att reglera draget, bör rökröret förses med en dragbrytare i dess nedre del - POZOR för rök.

6.4. Rekommendationer för normal användning av braskamin med vattendelare

Följande regler måste särskilt följas vid användning av dessa värmeapparater:

- Innan du tänder en brasa i en eldstad med vattenenhet:
 - Kontrollera att systemet är korrekt vattenfyllt,
 - Kontrollera rökröret och tillhörande utrustning (dragavledare, rensare etc.),
 - kontrollera att expansionskärlet, inklusive in- och utloppsror, är tekniskt korrekt och fritt från hinder.
- Använd lämpliga verktyg och skyddshandskar när du använder braskaminen med vattenenhet och skyddshandskar.
- Om uppvärmningen avbryts vid frostväder är det obligatoriskt att tömma systemet för att förhindra att det skadas av frost.
 - töm systemet för att förhindra skador på grund av sprängning.
- Säkerställ korrekt ventilation i rummet där braskaminen med vattendelare är installerad.
- Avlägsna brännbara och frätande material från området runt kaminen med vattenaggregat.
- Använd inte mekanisk frånluftsventilation i det rum där braskaminen med vattendelare är installerad.
- Använd vatten (om möjligt behandlat vatten) som värmemedium.
 - I regioner med höga temperaturfall kan frostskyddsmedel tillsättas i värmesystemet.
- Några praktiska tips för att göra det enklare och säkrare för användarna att använda den vattenledande braskaminen:
 - eldstadskaminens glas är varmt (>100°C) när eldstadskaminen med vattenenhet är i drift,
 - använd aldrig vatten för att släcka kaminen med vattenenhet,
 - eldstaden utstrålar betydande värme genom den värmetåliga keramiken.
 - Lämna inte brännbara material eller föremål inom 100 cm från glaset,
 - när du tömmer eldstaden på ackumulerad aska, placera askan i en metall eller icke brandfarlig behållare; kom ihåg att även till synes kylt aska kan vara mycket het och orsaka brand,
 - För att apparaten ska fungera optimalt måste rummet vara väl ventilerat.
 - Ventilation måste finnas i det rum där apparaten är installerad. I varje rum där apparaten är installerad måste det finnas möjlighet till självdrag av den luft som krävs för förbränningen - normalt finns det ett fritt utrymme under entrédörren på ca 2 cm; en öppning kan göras i dörren för luftinflöde, täckt av ett jalusi,
 - i händelse av skorstensbrand, stäng primärluftspjället med handtaget (9), stäng glasrutan (13) med vredet (15) och dragbrytaren om sådan finns, och ring brandkåren.

Av säkerhetsskäl rekommenderas att handtaget tas bort när insatsen används.

6.5. Rengöring av ugn och rökrör

För att säkerställa en effektiv förbränning av bränslet i apparaten måste förbränningskammaren (1), gallret (10), rökröret (17) och rökrören rengöras med jämna mellanrum. Rengör apparatens rökkanaler med en stålborste.

Rökgaskanalerna bör rengöras mekaniskt flera gånger per år, obligatoriskt en gång under uppvärmningssäsongen. Rengöring av rökkanalen bör utföras av en specialiserad sotare.

Vid rengöring av rökröret:

- Kontrollera apparatens skick och i synnerhet de komponenter som säkerställer täthet: tätningar och förslutningar;
- kontrollera skicket på rökröret och anslutningsröret;
- alla fogar ska ha god mekanisk motståndskraft och läckagetäthet.

7. Reservdelar

Företaget kratki.pl garanterar leverans av reservdelar under apparatens hela livslängd. För detta ändamål, vänligen kontakta vår försäljningsavdelning eller närmaste försäljningsställe.

8. Villkor för garanti

Användningen av braskaminen med vattenenhet, anslutningsmetoden till värmesystemet och skorstenen samt driftsförhållandena måste överensstämma med dessa instruktioner. Det är förbjudet att modifiera eller ändra kaminen på något sätt.

Tillverkaren lämnar 5 års garanti på att braskaminen fungerar korrekt från inköpsdatumet. Köparen av braskaminen måste läsa braskaminens instruktionsbok och följa dessa garantivillkor, som måste anges på garantikortet vid inköpstillfället. I händelse av ett anspråk måste användaren av braskaminen tillhandahålla garantibeviset, det ifyllda garantikortet och inköpsbeviset. Inlämnandet av ovannämnda dokumentation är nödvändigt för behandlingen av alla anspråk.

Anspråk kommer att behandlas inom 14 dagar från datumet för skriftlig inlämning.

Alla ändringar, modifieringar eller strukturella förändringar av patronen kommer omedelbart att upphäva tillverkarens garanti.

Garantin omfattar:

- Delar av gjutjärn;
- rörliga delar av kontrollmekanismerna för rökkanalen och askkammen;
- eldstadsgaller och tätningar för en period på 1 år från inköpsdatumet för eldstaden.
- keramiska galler under en period av 2 år från inköpsdatumet för insatsen;

Garantin omfattar inte:

- Vermikulitplattor;
- Värmebeständig keramik (beständig mot temperaturer upp till 800 °C);
- alla fel som beror på att bruksanvisningen inte följts, särskilt när det gäller det bränsle och de tändmedel som använts;
- alla fel som uppstår under transporten från distributören till köparen;
- fel som uppstått under installation, montering och idrifttagning av braskaminen;
- defekter orsakade av överhettning av kaminen (orsakade av användning av kaminen som inte överensstämmer med bestämmelserna i instruktionsboken).

Garantin skall förlängas med en period från dagen för reklamationen till den dag då köparen underrättas om att reparationer har utförts. Denna period skall anges på garantikortet.

Alla skador till följd av felaktig användning, förvaring, inkompatibelt underhåll, bristande efterlevnad av de villkor som anges i användarhandboken och bruksanvisningen samt andra orsaker som inte kan tillskrivas tillverkaren, gör att garantin upphör att gälla om sådana skador har bidragit till en kvalitetsförändring av braskaminen.

Användning av kol som bränsle är förbjudet i alla insatser i vår produktion. Vid användning av

kol upphör alltid garantin för eldstaden att gälla.

När kunden anmäler ett fel enligt garantin måste han alltid underteckna en försäkran om att han inte har använt kol eller andra förbjudna bränslen i vår eldstadskamin.

Vid misstanke om användning av sådana bränslen kommer eldstaden att genomgå en expertanalys av förekomsten av förbjudna ämnen. Om en sådan analys avslöjar användning av förbjudna bränslen förlorar kunden alla garantirättigheter och måste betala alla kostnader i samband med klagomålet (inklusive kostnaderna för expertundersökningen).

Detta garantikort utgör underlag för köparen att kostnadsfritt utföra garantireparationer.

Garantikort utan datum, stämpel, signaturer samt med korrigeringar gjorda av obehöriga personer blir ogiltiga.

Dubbla garantier utfärdas inte!!!

Apparatens serienummer
Typ av anordning.....

Ovanstående garantibestämmelser upphäver, begränsar eller utesluter inte på något sätt konsumentens rättigheter vid bristande överensstämmelse av varor med avtalet till följd av bestämmelserna i lagen av den 27 juli 2002 om särskilda villkor för konsumentförsäljning.

För att kontinuerligt förbättra kvaliteten på sina produkter förbehåller sig KRATKI.PL rätten att ändra utrustningen utan föregående meddelande.

SÄKERHET VID ANVÄNDNING AV BRASKAMIN MED VATTENENHET

Vid användning av braskamin med vattendelare ska följande regler följas:

- en braskamin med vattendelare får inte användas utan vatten;
- vatten får inte hällas över elden i förbränningskammaren;
- Värmebeständig keramik i frontenheterna kan nå temperaturer under förbränning av bränsle i den öppna spisen.
- Vid förbränning av bränsle i kaminen med vattenaggregat kan den värmebeständiga keramiken i frontenheterna nå temperaturer över 100°C;
- i det rum där braskaminen med vattendelare är installerad, säkerställ ett fritt naturligt luftflöde som är nödvändigt för förbränning av bränslet och för ventilation av rummet;
- fyll inte förbränningskammaren med för mycket bränsle, särskilt inte fint bränsle, eftersom detta kan skada frontenhetens komponenter och försämra funktionen hos braskaminen med vattendelare.

FÖR ATT SKYDDA KAMINEN MED VATTENDELARE MOT ÖVERHETTNING (KOKANDE VATTEN) REKOMMENDERAR TILLVERKAREN ATT MAN ANVÄNDER

- Mikroprocessorbaserad eldstadsregulator
- Pumpstyrenhet med mikroprocessor
- ZZA-400-S nödströmsförsörjning
- Nödströmsförsörjning ZZA-300-A

9. senaste versionen - skorstensinsats med värmeväxlare

En inbyggd värmeväxlare kan också användas för att förhindra överhettning av vattnet i centralvärme-systemet. I detta fall installeras en kylspiral för kallt vatten inuti eldstadens vattenmantel. Denna slinga är tillverkad av 12 mm kopparrör. Båda ändarna av slingan är dragna utanför eldstaden.

För att värmeväxlaren ska kunna utföra sin funktion korrekt installeras samtidigt en termisk skyddsanordning för själva eldstaden (processen att värma upp vattnet i eldstaden) med en termostatventil. En anordning av termostatventiltyp är bäst lämpad här. Termostatventilen styrs inte av tryck, utan av vattnets temperatur. Denna ventil sätts in i vattentillförselröret från huvudvattenledningen till spolen. Termostatventilen är ansluten till temperaturgivaren via ett 1,3 meter långt kopparrör. Temperatur-

givaren sitter på en specialtillverkad röstos (23), så att den sjunker direkt ner i det vatten som fyller vattenmanteln, så att termostatventilen i andra änden av kopparröret styrs av temperaturen på detta vatten. När vattnet i eldstaden når en temperatur på 97°C öppnas ventilen och kallt vatten från vattenförsörjningen strömmar genom spolröret.

På så sätt kyls vattnet i eldstadens vattenmantel ned. Denna lösning har ytterligare en fördel, nämligen att eldstadens värmesäkringsprocess inte behöver någon elektricitet. Kallt vatten från vattenförsörjningssystemet kan strömma genom kylspiralen i båda riktningarna och detta har ingen effekt på värmeväxlarens effektivitet.

Underhåll

Om termostatventilen läcker, strömmar vatten från försörjningssystemet kontinuerligt genom spolröret oberoende av vattnets temperatur

i eldstadens vattenmantel. Under normala förhållanden är det endast nödvändigt att ibland rengöra sätet och den koniska pluggen på denna ventil från sediment

och smuts genom att trycka på den röda knappen några gånger och på så sätt spola de ovannämnda delarna med en ström av rinnande vatten. Om detta inte är tillräckligt måste följande åtgärder vidtas:

1. Stäng av kranventilen som stänger av vattentillförseln. Denna ventil ska alltid vara placerad under röranslutningen med termostatventilen (och därför under röret som förser värmeväxlarlingen med vatten).
2. Lossa sexkantsskruven och dra ut den koniska ventilpluggen.
3. Rengör termostatventilens alla delar med en stråle rinnande vatten, särskilt ventilens säte.
4. Återmontera termostatventilen och dra slutligen åt sexkantsskruven ordentligt.

Kondensation

För mycket kondens i en mantelpiece-spis är resultatet av felaktig användning av apparaten.

Resultatet av för mycket kondens kan vara symptomen på:

- kondensvatten som droppar ner längs eldstadens innerväggar och, i extrema fall, läcker ut utanför eldstaden,
- Rök-läckage in i rummet,
- Intensiv nedsmutsning av förbränningskammaren och särskilt av glaset,
- glasrutan fastnar (vilket gör att det inte går att reglera draget).

För att undvika de ovan nämnda symptomen rekommenderar vi att du följer de riktlinjer som beskrivs nedan:

- Ställ in önskad temperatur mellan 70-75oC,
- ställ in pumpens starttemperatur till 55oC CO-pump

Genom att ställa in en högre starttemperatur för pumparna kan systemet värmas upp snabbare.

Temperaturskillnaden mellan den operativa (önskade) temperaturen och systemets returtemperatur bör vara inom 20oC, och samtidigt uppfylla villkoret att systemets returtemperatur inte får understiga 50oC.

Temperaturen får inte vara lägre än 50oC. Detta är relaterat till daggpunktstemperaturen (frigörande av vattenånga från träet) som, för trä med en fukthalt på $\approx 20\%$, är 48oC.

Ett grundläggande krav är förbränning av rätt bränsle. Rekommenderad ved är t.ex. bok, björk med en fukthalt på upp till 20%, lagrad.

Regelbunden rengöring av förbränningskammaren när det finns en märkbar uppbyggnad av „kolavlagringar“ i förbränningskammaren och märkbar blockering av avgaskanalerna.

11 AQUARIO-insatser

Konstruktionsschema för braskamin med vattenaggregat. Fig.3.

Den väsentliga delen av kaminen med vatteneinheit är vattenmanteln av stål (16), som är placerad ovanför förbränningskammaren (1). Förbränningskammarens (1) främre vägg utgörs av en ståldörr (2)

utrustad med en enhetlig värmebeständig glasruta (3) och en låsbult med handtag (4). Dörren är monterad i dörrkarmen (5). Förbränningskammaren (1) är fodrad med Termotec-skivor (27). Eldstadskaminnens botten utgörs av ett ubelmantlat golv som samtidigt fungerar som en luftintagskammare (6). Luftintaget sker via ett externt luftintag med en diameter på 125 mm (8).

med en diameter på 125 mm (8) utrustad med en justeringsmekanism (7). Extra luftning av förbränningskammaren sker också med hjälp av öppningar i den bakre väggen - ett system för efterbränning av rök.

Aquario-insatsen är en gratängfri insats. Förbränningen sker på en platta, så kallad efterförbränning på aska. Förbränningskammarens botten är golvet - en Termotec-platta som klär in förbränningskammaren (27), på vilken bränsleförbränningen äger rum. Ett stålhinder (9) hindrar det glödande bränslet från att rinna ut ur förbränningskammaren utanför dörren. Förbränningsavfall: aska och oförbrända trärester avlägsnas med sopskyffel och borste, eldstadsdamsugare eller industridamsugare. Luftfregleringen justeras med hjälp av handtaget (7). Om handtaget (7) flyttas så långt till vänster som möjligt betyder det att primärluftintaget är öppet, medan handtaget flyttas till höger betyder det att luftintaget är stängt.

En nedre deflektor av vermiculit (26) är placerad ovanför förbränningskammaren. Ovanför den finns den övre deflektorn - stål (25). Flamrören från den vertikala värmaren (17) svetsade till de övre innerväggarna i varmvattenberedaren (18). Stålvledaren (25) och den vertikala värmarens fenor ger en naturlig konvektionskanal för rökgasflödet, vilket intensifierar värmeutbytet. Vid förbränningen i insatsen tvättar rökgaserna väggarna i förbränningskammaren (1), passerar sedan under den nedre och övre deflektorn och strömmar genom de vertikala rökrören (17) och sveper över varmvattenberedaren (18), vilket förstärker värmeöverföringen till vattnet. De fortsätter att strömma in i rökkanalen (10) och når skorstenen genom rökröret. En justerbar axel (11) är installerad i rökkanalen. Axelns position bestäms av axelmekanismen (12). Genom att dra ut axelmekanismen med hjälp av axelhandtaget (13) öppnas rökkanalen (11). Den nedre axeln (14) är en integrerad del av eldstadskaminen. Den är placerad direkt ovanför förbränningskammaren (1) och är en förlängning av den övre ståldeflektorn (25) längs hela dess längd. Genom att öppna den i början av förbränningen får rökgaserna en kortare väg till skorstenen, vilket automatiskt ger ett bättre drag. När den stängs med handtaget på det nedre glaset (15) styrs rökgaserna mellan de två nedre deflektorerna (26) och den övre deflektorn (25) (rökhyllan), vilket förlänger rökgasernas väg. I det utrymme som skapas mellan deflektorerna och ovanför ståldeflektorn sker på detta sätt en efterförbränning av de bränslepartiklar som inte tidigare har förbränts i förbränningskammaren (1). Den extra värme som erhålls på detta sätt överförs till flamrören i den vertikala värmaren (17) och till vattenmanteln (enheten) i varmvattenberedaren (16). Axelhållarna (13), (15) har en stegvis justering av axelns position. Vattenmanteln (enheten) (16) har fasta anslutningar för anslutning till centralvärmekretsen för det uppvärmda vattnet, termiska sensorer och system för avlägsnande av överskottsvärme - spole (24). För anslutning till centralvärmekretsen finns anslutningar (20) och (19) med invändig gänga 1 tum (G1") (höger och vänster sida av insatsen - rekommenderad tvärsnittslutning för tillförsel/retur).

OBSERVERA!

Kamininsatser med vattenenhet är avsedda att fungera som värmekälla i öppna och slutna system för vattenuppvärmning, ordentligt skyddade, där tillåten framledningstemperatur inte överstiger 100°C, tillåtet arbetstryck inte är högre än för den använda utrustningen och cirkulerande vatten endast används för uppvärmning och inte kan tas från installationen.

Kratki.pl-insatser kan användas i både öppna och slutna system i centralvärmestallationer. Arbetstrycket i ett slutet system är 2 bar.

1. Předběžné informace

Krbová vložka nemůže být jediným topným zařízením v budově.

POZNÁMKA: Aby se zabránilo nebezpečí požáru, musí být krbová kamna s vodní jednotkou instalována v souladu s příslušnými ustanoveními stavebních předpisů a technickými pokyny uvedenými v tomto návodu k instalaci a používání. Instalaci krbových kamen musí navrhnout kvalifikovaný technik. Před uvedením krbových kamen do provozu musí být provedena technická revizní zpráva včetně stanoviska kominika a odborníka na požární ochranu.

Doporučujeme vám, abyste si tento návod pečlivě a úplně přečetli, abyste z krbových kamen s vodní jednotkou získali maximální užitek a spokojenost. Za případné nedodržení návodu k instalaci je odpovědný uživatel krbových kamen.

Krbová kamna s vodní jednotkou musí být instalována v souladu s tímto návodem. Zvláštní pozornost je třeba věnovat

- instalaci součástí krbových kamen s vodní jednotkou v souladu s jejich určením,
- připojte krbová kamna s vodní jednotkou ke kouřovodu a kouřovodu,
- zajistíte potřebné větrání místnosti, kde jsou krbová kamna s vodní jednotkou instalována,
- připojení krbových kamen s vodní jednotkou k systému ústředního vytápění a/nebo zásobování teplotou vodou.

Podrobnosti o instalaci krbových kamen s vodní jednotkou naleznete v následujících kapitolách tohoto návodu.

Požadavky a podmínky instalace krbů, jako jsou krbové vložky

Pro instalaci krbových kamen, jako jsou krbová kamna s vodní jednotkou, se řiďte platnými normami platnými v jednotlivých zemích a národními a místními předpisy. Ty je nutné dodržovat.

V Polsku platí v této oblasti následující právní předpisy:

- Nařízení ministra infrastruktury ze dne 12.4.2002 o technických podmínkách, které musí splňovat stavby a jejich umístění, Dz. U. č. 75 ze dne 15.6.2002. Kapitola 4.
- Norma PN-91/B-02413 Vytápění a tepelná technika. Zabezpečení otevřených vodních otopných soustav. Požadavky.
- Norma PN-EN 13229:2002 Krbové vložky včetně otevřených krbů na pevná paliva. Požadavky a zkoušky.
- Norma PN-EN 13229:2002/A1:2005 Krbové vložky včetně otevřených krbů na pevná paliva. Požadavky a zkoušky.
- Norma PN-EN 13229:2002/A2:2005 (U) Krbové vložky včetně otevřených krbů na pevná paliva.

Doporučujeme důsledně dodržovat požadavky obsažené ve výše uvedených předpisech.h.

2. účel zařízení

Krbové vložky s vodní jednotkou jsou určeny ke spalování tvrdého dřeva. Používají se k vytápění bytů a místností, ve kterých jsou instalovány. Lze je použít jako doplňkový zdroj tepla. Mohou také spolupracovat se zásobníkovými ohřívači teplé vody nebo být použity jako zdroj energie pro ústřední vytápění. Obklad by měl být navržen tak, aby krbová vložka s vodní jednotkou k němu nebyla trvale připojena, s možností instalace a demontáže bez poškození nebo zničení obkladu. Kromě toho by měl umožňovat přístup vzduchu potřebného ke spalování i k větrání pomocí vhodných mřížek a snadný přístup k ovládání kouřové klapky nebo regulátoru tahu.

3. Opis urządzeń

Kreslení 1. Celkové konstrukční schéma krbové vložky Zuzia se svislým topným tělesem a vodní jednotkou.

Rysunek 2. Celkové konstrukční schéma krbových kamen s vodní jednotkou.

Základní součástí krbových kamen s vodní jednotkou je ocelový vodní plášť (16), v němž je umístěna spalovací komora (1). Přední stěnu spalovací komory tvoří litinová dvířka (2) opatřená jednotnou žáruvzdornou sklokeramikou (3) a uzavíracím šroubem (4). Dvířka jsou usazena v litinovém rámu (5) přišroubovaném k vodnímu tělesu. Zesponu je spalovací komora (1) ohraničena litinovým podstavcem (6) přišroubovaným k vodnímu tělesu, v němž je umístěna popelová komora. Nad podstavcem je upevněn litinový rošt (10), na kterém probíhá spalování paliva. Rošt by měl být umístěn žebry směrem nahoru.

Litinový rošt (11) zabraňuje tomu, aby se žhavé palivo při otevření dvířek (2) vysypalo ze spalovací komory. Odpad ze spalování: popel a zbytky nespáleného paliva se shromažďují ve výsuvné zásuvce na popel (7) umístěné pod roštem. V přední části zásuvky na popel je umístěna vitrina (8) vybavená posuvnou nastavitelnou klápkou s rukojetí (9) pro regulaci množství primárního vzduchu potřebného ke spalování paliva. Sekundární vzduch potřebný k dohořívání plynů vznikajících při spalování paliva Sekundární vzduch, který je potřebný k dohořívání palivových plynů a zabraňuje úniku kouře z žáruvzdorného skla (3), je přiváděn štěrbínou na horním okraji skla. Nad spalovací komorou jsou umístěny kouřové trubice (17), které slouží jako přirozené konvekční kanály pro proudění spalin a zároveň zintenzivňují tepelnou výměnu.

Po zapálení paliva proudí spaliny kolem stěn spalovací komory, mezi kouřovými trubkami, do kouřovodu (12) a kouřovodem vzhůru do komína. V kouřovodu je instalována otočná nastavitelná startovací hřídel (13). Knoflík (15) slouží k nastavení úhlu otevření hřídele pomocí speciálního mechanismu (14). Cirkulační voda ze systému do krbových kamen s vodní jednotkou je přiváděna spodními přípojkami (18). Přívod teplé vody z krbových kamen do systému ústředního vytápění (s vodní jednotkou) je rovněž odváděn přes horní přípojky (19).

Další přípojky (20) slouží k montáži teplotního čidla (MSK), (21) cívky, (22) čidla termoventilu.

3.1 Volba tepelného výkonu ústředního vytápění a/nebo systému přípravy teplé vody

Základním kritériem pro volbu tepelného výkonu zařízení je maximální okamžitý výkon vodní jednotky krbových kamen. Aby bylo zařízení ústředního vytápění a/nebo teplovodní instalace schopno odebrat jmenovitý (průměrný) výkon vodní jednotky deklarovaný výrobcem, musí být jeho odebraný výkon roven maximálnímu okamžitému výkonu vodní jednotky nebo se mu blížit.

Příslušné technické údaje jsou uvedeny v tabulce 1.

4. Montáž a instalace krbové vložky s vodní jednotkou

Instalaci musí provést kvalifikovaný technik.

Než přistoupíte k připojení krbových kamen s vodní jednotkou k topnému a spalovacímu systému, přečtěte si tento návod a zkontrolujte, zda je zařízení kompletní.

Před umístěním krbových kamen s vodní jednotkou vytvořte základ ve výšce nejméně 30 cm nad podlahou místnosti, kde budou krbová kamna s vodní jednotkou používána. Jednotka musí být umístěna na základ a vyrovnána,

Poté proveďte připojení k topnému systému a kouřovodu a nainstalujte příslušenství krbových kamen s vodní jednotkou.

4.1 Zásady bezpečné instalace krbových kamen s vodní jednotkou

Zásady bezpečnosti a hygieny, správné a bezpečné instalace krbových kamen s vodní jednotkou, větrání a napojení na systém odvodu spalin jsou stanoveny v nařízení ministra infrastruktury ze dne 12. dubna 2002. U. č. 75 ze dne 15. června 2002 v kapitole 6 § 265 odst. 1; § 266 odst. 1; § 267 odst. 1.

V souladu s těmito zásadami:

- Krbová kamna s hydronickou jednotkou musí být umístěna na hořlavé podlaze o tloušťce nejméně 15 cm. Hořlavá podlaha kolem krbových kamen musí být chráněna pruhem nehořlavého materiálu o šířce nejméně 30 cm, který přesahuje okraje dvířek nejméně 30 cm na každé straně.
- Krbová kamna s vodní jednotkou, přípojovací potrubí a čistící otvory musí být vzdáleny nejméně 60 cm od nekrytých hořlavých částí budovy a nejméně 30 cm od nekrytého omítkového obložení o tloušťce 25 mm nebo rovnocenné.
- Místnost, ve které jsou krbová kamna s vodní jednotkou instalována, musí mít zajištěn přívod čerstvého vzduchu potřebného pro spalování paliva v krbu a větrání.
- Kouřovody a kouřovody, jakož i větrací kanály místnosti, kde bude krbová vložka s vodním pláštěm instalována, musí být vyrobeny ze schválených nehořlavých materiálů.

4.2 Zásady instalace systému odvodu kouřů

Základním předpokladem bezpečného a hospodárného provozu vodovodních krbových kamen je technicky nezávadný kouřovod se správným průřezem. Posouzení technického stavu kouřovodu musí provést komíník.

Kouřovod musí být bez přípojek k jiným spotřebičů

Průřez komína se určí podle následujícího vzorce:

$$F = 0,003 \times \frac{Q}{\sqrt{h}} \text{ [m}^2\text{]}, \text{ de}$$

F - komínový průřez [m²],

Q - menovitý tepelný výkon krbových kamen [kW],

h - výška komína [m].

Připojte kouřovod krbových kamen s vodní jednotkou ke komínu pomocí ocelové trubky ze schváleného materiálu.

Komín by měl být postaven z nehořlavých materiálů, aby byla udržována stálá teplota. Pokud tomu tak není, měl by být komín vyložen izolačním materiálem nebo by měl být instalován dvouplášťový komín (v části vyčnívající nad střechu). Měla by být zkontrolována těsnost komína a kouřovodů, nejsou přípustné žádné netěsnosti.

Komín může mít kruhový nebo čtvercový průřez o rozměrech nejméně 14 x 14 cm nebo průměr fi 150 mm pro krby s ohništěm do 0,25 m².

u krbů s větším spalovacím otvorem rozměr komína 14 x 27 cm nebo průměr fi 180 mm. Průřez kouřovodu musí být po celé výšce stejný, bez náhlého smrštění nebo změny směru proudění spalin. K jednomu kouřovodu smí být připojen pouze jeden topný spotřebič.

4.3. Zasady montáže instalaci centralnego ogrzewania

POZNÁMKA: Krbové vložky s vodní jednotkou na území Polské republiky jsou určeny k použití jako zdroj tepla v gravitačních nebo čerpadlových otevřených systémech vodního vytápění zajištěných podle normy PN-91/B- 02413, kde přípustná teplota přívodní vody nepřesahuje 100 °C, přípustný provozní tlak není vyšší než u použitých spotřebičů a oběhová voda se používá výhradně k vytápění a nelze ji odebírat ze systému.

Připojení krbových kamen s vodní jednotkou k systému ústředního vytápění musí být provedeno rozpojené pomocí dvojitých spojů nebo přírub. Doplnění vody do krbových kamen a systému ústředního vytápění musí být prováděno mimo krbová kamna (ne blíže než 1,0 m) na potrubí zpětné vody.

Instalaci a uvedení krbových kamen s vodní jednotkou do provozu musí provést kvalifikovaný montážní tým.

5. Palivo

5.1 Doporučené palivo

- výrobce doporučuje používat polena z tvrdého dřeva následujících typů: buk, habr, dub, olše, bříza, jasan atd.
- velikost polen nebo špalků: délka cca 30 cm a obvod cca 30 cm až 50 cm.
- Vlhkost dřeva použitého k zapálení spotřebiče by neměla překročit 20 %, což odpovídá dřevu, které bylo po pokácení 2 roky zrající a skladované pod krytem.

5.2 Nedoporučené palivo

Nepoužívejte jako palivo polena nebo strusku s vlhkostí vyšší než 20 %, protože to může vést k nedosažení deklarovaných technických parametrů - snížení tepelného výkonu. Nedoporučuje se používat k topení ve spotřebiči malá polena nebo špalky, protože to může vést k rychlému zvýšení teploty vody - vyvaření vody a výraznému zvýšení teploty spalin a požáru komína. Nedoporučuje se používat jako palivo jehličnatá polena nebo strniště, protože způsobují intenzivní hoření spotřebiče a vyžadují častější čištění spotřebiče a kominového průduchu.

5.3 Zakázané palivo

Ve spotřebiči je zakázáno spalovat jakýkoli odpad, zejména chemický, protože při spalování se uvolňují toxické sloučeniny.

6 Princip fungování

6.1 Zapalování a nakládání paliva

Jediný správný a doporučený způsob zapalování krbových kamen je shora. Chcete-li zapálit oheň v krbových kamnech, otevřete všechny klapky a vzduchové klapky a poté pomocí kliky otevřete dvířka krbových kamen. Nejprve ve středu topeniště střídavě přikládejte polena (maximálně tři vrstvy polen o průměru cca 10 - 13 cm). Menší polena (o průměru cca 2 - 5 cm) položte na horní část polen tak, aby mezi nimi volně proudil vzduch. Podpalovače musí být umístěny nahoře. Je zakázáno používat k podpalování jiné materiály než ty, které jsou uvedeny v návodu k použití. K podpalování nepoužívejte hořlavé chemické produkty, jako je olej, benzín, rozpouštědla apod.

Podpalovač musí být zapálený a dvířka zavřená. Zapálení může trvat několik až několik minut. Pokud není v komině dostatečný tah, odjistěte dvířka krbových kamen tak, že je v počáteční fázi zapalování otevřete. Pokud nejsou krbová kamna vybavena přívodem vzduchu zvenčí, je vhodné otevřít okno v místnosti, kde je zařízení umístěno.

Přikládání paliva a regulace spalování

Po zapálení ohně počkejte, až se vytvoří lůžko z uhlíků, a poté naplňte topeniště krbové vložky dřevem, přičemž palivo rozmístěte tak, aby přiměřeně zaplnilo topeniště. Hmotnost nákladu vypočítejte podle výkonu krbových kamen. Předpokládá se, že 1 kg dřeva o vlhkosti do 20 % dává výkon 3 kW. Při přikládání platí zásada, že přední dvířka by se měla otevírat pomalu, přičemž je třeba otevřít sklo, pokud jsou jím kamna vybavena. Po zapálení paliva zavřete vzduchovou klapku, aby proces hoření nebyl příliš rychlý. Před uzavřením vzduchové klapky se ujistěte, že palivo hoří s dostatečnou intenzitou, aby nedošlo k uhašení ohně snížením průtoku vzduchu. Pokud jsou krbová kamna vybavena sklem, musí být v této fázi hoření uzavřeno. Přední dvířka krbových kamen musí být během hoření zavřená. Během závěrečné fáze spalovacího cyklu musí být vzduchová klapka otevřena na 100 %, aby mohlo zbývajícím palivo dohořet. Přikládání se smí provádět pouze tehdy, když v ohništi zůstane pouze zápalná vrstva žhavých uhlíků. Intenzita hoření paliva v krbových kamnech by měla být regulována, protože dlouhá období trvajících maximálních teplot hoření mohou vést k přehřátí citlivých částí a jejich poškození. Regulace procesu spalování také snižuje spotřebu paliva, protože prodlužuje spalovací cyklus a zajišťuje optimální využití energie.

6.2 Normální provoz krbových kamen s vodní jednotkou

Pro krbová kamna s vodní jednotkou používejte polena nebo polena z tvrdého dřeva o délce asi 30 cm a obvodu 30 až 50 cm.

Pro dosažení jmenovitého tepelného výkonu krbových kamen s vodní jednotkou naložte do topeniště 4 až 5 polen dřeva a zcela otevřete vzduchovou klapku (9).

Chcete-li dosáhnout nižšího tepelného výkonu, než je jmenovitý výkon, naložte do topeniště 3 až 4 silnější polena a podle potřeby zastíníte vzduchovou klapku (9).

6.3 Provoz při minimálním výkonu po delší dobu

Krbová kamna s vodním vedením lze provozovat při minimálním tepelném výkonu a délce hoření přes 3 hodiny se zatížením třemi silnějšími poleny a s plně uzavřenou vzduchovou klapkou (9) při komínovém tahu cca 6 Pa (čím větší průměr polen, tím nižší tepelné zatížení).

V případě potřeby (komín vytváří nadměrně vysoký tah) je třeba za účelem regulace tahu opatřit kouřovod v jeho spodní části přerušovačem tahu - POZOR na kouř.

6.4 Doporučení pro běžné používání krbových kamen s vodní jednotkou

Při provozu těchto topných zařízení je třeba dodržovat zejména následující pravidla:

1. před zapálením ohně v krbové vložce s vodní jednotkou:

- Zkontrolujte, zda je systém správně naplněn vodou,
- zkontrolujte kouřovod a související zařízení (odváděč tahu, čističe atd.),
-), zkontrolujte, zda jsou expanzní nádoba a přívodní a odvodní potrubí technicky v pořádku a bez překážek.

2. Zkontrolujte, zda je krbová vložka v pořádku. Při obsluze krbových kamen s vodní jednotkou používejte vhodné nářadí a ochranné rukavice. a ochranné rukavice.

3. Pokud dojde k přerušeni vytápění mrazem, je nutné vypustit vodu ze systému, aby nedošlo k jejímu zamrznutí. Pokud je topení přerušeno mrazem, je povinné vypustit vodu ze systému, aby nedošlo k jeho prasknutí. 4. V případě, že je topení přerušeno mrazem, je nutné vypustit vodu ze systému, aby nedošlo k jeho prasknutí.

4. Zajistěte dostatečné větrání v místnosti, kde jsou krbová kamna s vodní jednotkou instalována.

5. Z okolí krbových kamen s vodní jednotkou odstraňte hořlavé nebo žíravé materiály.

V místnosti, kde jsou krbová kamna s vodní jednotkou instalována, nepoužívejte odsávací ventilaci.

6. V místnosti, kde jsou instalována krbová kamna s vodní jednotkou, nepoužívejte mechanické odsávací větrání.

7. V místnosti, kde jsou instalována krbová kamna s vodní jednotkou, nepoužívejte mechanické odsávací větrání.

7. Jako topné médium používejte vodu (pokud možno upravenou).

V oblastech s vysokými poklesy teplot lze do topného systému přidat nemrznoucí směs.

8. Několik praktických rad, které uživatelům usnadní provoz krbových kamen s vodní jednotkou a zvýší jejich bezpečnost:

- sklo topeniště je při provozu krbových kamen s vodní jednotkou horké (>100 °C),
- nikdy nepoužívejte vodu k hašení krbových kamen s vodní jednotkou,
- topeniště vyzařuje značné množství tepla prostřednictvím žáruvzdorné keramiky.

Nenechávejte hořlavé materiály nebo předměty ve vzdálenosti menší než 100 cm od skla,

- při vyprazdňování topeniště od nahromaděného popela jej umístěte do kovové nebo nehořlavé nádoby; pamatujte, že i zdánlivě vychladlý popel může být velmi horký a způsobit požár,

- pro optimální výkon spotřebiče je třeba zajistit větrání místnosti.

v místnosti, ve které je spotřebič instalován, musí být zajištěno větrání. V každé místnosti, kde je spotřebič instalován, musí být zajištěn gravitační přívod vzduchu potřebného ke spalování - obvykle je pod vstupními dveřmi volný prostor asi 2 cm; ve dveřích lze vytvořit otvor pro přívod vzduchu, zakrytý žaluzií,

- v případě požáru v komíně zavřete klapku primárního vzduchu pomocí kliky (9), zavřete skleněnou tabuli (13) pomocí knoflíku (15) a přerušovače tahu, je-li jím komín vybaven, a zavolejte hasiče.

Ze względu na bezpieczeństwo użytkowania wkładu, w czasie jego eksploatacji, zaleca się zdjęcie klamki.

6.5 Čištění topeniště a kouřovodu

Aby bylo zajištěno účinné spalování paliva ve spotřebiči, musí se spalovací komora (1), rošt (10), kouřovod (17) a kouřovody pravidelně čistit. Kouřovody spotřebiče čistíte drátěným kartáčem. Kouřovody by se měly čistit mechanicky několikrát ročně, povinně jednou během topné sezóny.

Čištění kouřovodů by měl provádět odborný komíník.

Při čištění kouřovodu:

- Zkontrolujte stav spotřebiče a zejména součástí zajišťujících těsnost: těsnění a uzávěry;
- zkontrolujte stav kouřovodu a spojovacího potrubí;
- všechny spoje by měly mít dobrou mechanickou odolnost a těsnost.

7 Náhradní díly

Společnost kratki.pl zajišťuje dodávky náhradních dílů po celou dobu životnosti spotřebiče. Za tímto účelem kontaktujte naše obchodní oddělení nebo nejbližší prodejní místo.

8 Záruční podmínky

Používání krbových kamen s vodní jednotkou, způsob připojení k topnému systému a komínu a podmínky používání kamen musí být v souladu s tímto návodem. Krbová kamna je zakázáno jakkoli upravovat nebo měnit.

Výrobce poskytuje záruku 5 let od data zakoupení krbových kamen na jejich správnou funkci.

Kupující krbových kamen je povinen se seznámit s návodem k použití krbových kamen a dodržovat tyto záruční podmínky, které musí být uvedeny v záručním listu při koupi. V případě reklamace musí uživatel krbových kamen předložit záruční list, vyplněný záruční list a doklad o koupi. Předložení výše uvedených dokladů je nezbytné pro posouzení případné reklamace.

Reklamace budou posouzeny do 14 dnů od data písemného podání.

Jakékoli úpravy, modifikace nebo konstrukční změny kazety mají za následek okamžitou ztrátu záruky výrobce.

Záruka se vztahuje na:

- litinové součásti;
- pohyblivé části ovládacích mechanismů kouřovodu a hřebenu na popel;
- krbové rošty a těsnění po dobu 1 roku od data zakoupení krbových kamen.
- keramické tvarovky po dobu 2 let od zakoupení krbové vložky;

Záruka se nevztahuje na:

- vermikulitové lišty;
- žáruvzdornou keramiku (odolnou vůči teplotám do 800 °C);
- všechny závady způsobené nedodržení návodu k použití, zejména pokud jde o použité palivo a podpalovače;
- jakékoli závady vzniklé během přepravy od distributora ke kupujícímu;
- jakákoli závada vzniklá během instalace, montáže a uvedení krbových kamen do provozu; - jakákoli závada vzniklá během instalace, montáže a uvedení krbových kamen do provozu.;
- závady způsobené tepelným přetížením krbových kamen (způsobené používáním krbových kamen, které není v souladu s ustanoveními návodu k použití).

Záruka se prodlužuje o dobu od data uplatnění reklamace do data oznámení kupujícímu, že oprava byla provedena. Tato doba je uvedena v záručním listu. Jakékoli poškození v důsledku nesprávné obsluhy, skladování, neslučitelné údržby, nedodržení podmínek uvedených v návodu k obsluze a v návodu k použití a jiných příčin, které nelze přičíst výrobcí, způsobuje neplatnost záruky, pokud toto poškození přispělo ke změně kvality krbových kamen.

Použití uhlí jako paliva je zakázáno ve všech vložkách naší výroby. Použitím uhlí vždy zaniká záruka na krb.

Při nahlášení záruční závady musí zákazník vždy podepsat prohlášení, že v našich krbových kamnech nepoužil uhlí ani jiná zakázaná paliva.

V případě podezření na použití takových paliv bude krb podroben odborné analýze na přítomnost zakázaných látek. Pokud tato analýza odhalí použití zakázaných paliv, zákazník ztrácí veškerá práva na záruku a musí uhradit veškeré náklady spojené s reklamací (včetně nákladů na odborné vyšetření).

Na základě tohoto záručního listu může kupující bezplatně provést záruční opravu.

Záruční list bez data, razítka, podpisů a s opravami provedenými neoprávněnými osobami se stává neplatným.

Duplikáty záručního listu se nevydávají!!!

Výrobní číslo jednotky
 Typ zařízení

Výše uvedená ustanovení o záruce v žádném případě nepozastavují, neomezují ani nevylučují práva spotřebitele na nesoulad zboží se smlouvou vyplývající z ustanovení zákona ze dne 27. července 2002 o zvláštních podmínkách prodeje zboží spotřebiteli.

Společnost KRATKI.PL si za účelem neustálého zlepšování kvality svých výrobků vyhrazuje právo na změnu zařízení bez předchozího upozornění.

BEZPEČNOST PŘI PROVOZU KRBOVÝCH KAMEN S VODNÍ JEDNOTKOU

Při používání krbových kamen s vodní jednotkou dodržujte následující pravidla:

- krbová kamna s vodní jednotkou se nesmí provozovat bez vody;
- nelijte vodu na oheň ve spalovací komoře;
- Žáruvzdorná keramika předních sestav může při spalování paliva v krbových kamnech dosáhnout teploty.

Během spalování paliva v krbových kamnech s vodní jednotkou může žáruvzdorná keramika předních sestav dosáhnout teplot vyšších než 100 °C;

- v místnosti, kde jsou krbová kamna s vodní jednotkou instalována, zajistíte volné přirozené proudění vzduchu potřebné pro spalování paliva a pro větrání místnosti;
- nenaplňujte spalovací komoru příliš velkým množstvím paliva, zejména jemného paliva, protože by mohlo dojít k poškození součástí přední jednotky a zhoršení provozu krbových kamen s vodní jednotkou.

PRO ZABEZPEČENÍ KRBOVÝCH KAMEN S VODNÍ JEDNOTKOU PROTI PŘEHŘÁTÍ (VAŘENÍ VODY) VÝROBCE DOPORUČUJE POUŽÍVAT:

- Mikroprocesorová řídicí jednotka krbu
- Mikroprocesorový regulátor čerpadla
- Nouzový zdroj napájení ZZA-400-S
- Nouzový zdroj napájení ZZA-300-A

9. nejnovější verze - komínová vložka s výměníkem tepla

Zabránit přehřátí vody v systému ústředního vytápění lze také pomocí vestavěného výměníku tepla. V tomto případě je uvnitř vodního pláště krbu instalována chladicí spirála studené vody. Tato spirála je vyrobena z měděné trubky o průměru 12 mm. Oba konce cívky jsou vedeny vně krbu.

Aby výměník tepla správně plnil svou funkci, je současně instalováno zařízení tepelné ochrany provozu samotného krbu (proces ohřevu vody v krbu) s termostatickým ventilem. Zde je nevhodnější zařízení

typu termostatického ventilu. Termostatický ventil není řízen tlakem, ale teplotou vody. Tento ventil se vkládá do přívodního potrubí vody z vodovodního řádu do spirály.

Termostatický ventil je spojen se snímačem teploty prostřednictvím měděné trubky o délce 1,3 metru. Snímač teploty je usazen na speciálně připraveném hrdle trubky (23), takže se ponoří přímo do vody plnicí vodní plášť, takže termostatický ventil na druhém konci měděné trubky je řízen teplotou této vody. Jakmile voda v ohništi dosáhne teploty 97 °C, ventil se otevře a trubkou spirály začne proudit studená voda z vodovodního řádu.

Tímto způsobem se voda ve vodním topném plášti krbu ochlazuje. Toto řešení má ještě jednu výhodu, a to že tepelná pojistka procesu ohřevu krbu nepotřebuje elektrickou energii. Studená voda z vodovodního systému může proudit chladicí spirálou oběma směry, což nemá žádný vliv na účinnost tepelného výměníku.

Údržba

Pokud termostatický ventil netěsní, voda z přívodního systému proudí potrubím spirály nepřetržitě bez ohledu na teplotu vody.

ve vodním plášti krbu. Za normálních podmínek je nutné pouze občas vyčistit sedlo a kuželovou zátku tohoto ventilu od usazenin.

a nečistot několikrát stisknutím červeného tlačítka a tím propláchnutím uvedených částí proudem tekoucí vody. Pokud to však nestačí, je třeba provést následující kroky:

1. Vypněte kohoutkový ventil, čímž uzavřete přívod vody. Tento ventil by měl být vždy umístěn pod potrubní přípojku s termostatickým ventilem (a tedy pod potrubím přivádějícím vodu k výměňkové spirále).
2. Povolte šestihřanný šroub a vytáhněte kuželovou zátku ventilu.
3. Vyčistěte proudem tekoucí vody všechny části termostatického ventilu, zejména jeho sedlo.
4. Termostatický ventil znovu sestavte a nakonec šestihřanný šroub poměrně pevně utáhněte.

Kondenzace

Nadměrná kondenzace v krbových kamnech je důsledkem nesprávné obsluhy spotřebiče.

Přílišná kondenzace může mít za následek příznaky, jako jsou:

- kondenzát stéká po vnitřních stěnách krbu a v extrémních případech vytéká mimo krb,
- kouř pronikající do místnosti,
- intenzivní znečištění ohniště, zejména skla,
- lepení skla (což má za následek nemožnost regulovat tah).

Abyste se vyhnuli výše uvedeným příznakům, doporučujeme dodržovat následující pokyny:

- nastavte požadovanou teplotu v rozmezí 70-75oC,
- u čerpadla CH nastavte teplotu spuštění čerpadel na 55oC.

Nastavení vyšší startovací teploty čerpadel umožní rychlejší zahřátí systému.

Rozdíl teplot mezi provozní (požadovanou) teplotou a teplotou zpátečky ze systému by měl být v rozmezí 20oC a zároveň by měla být splněna podmínka, že teplota zpátečky ze systému nesmí být nižší než teplota nesmí být nižší než 50oC. To souvisí s teplotou rosného bodu (uvolňování vodní páry ze dřeva), která je pro dřevo s vlhkostí ≈ 20 % 48°C.

Zásadním požadavkem je spalování správného paliva. Doporučené palivové dřevo je např. bukové, březové s vlhkostí do 20 %, zralé.

Pravidelné čištění spalovací komory, pokud je ve spalovací komoře patrný nárůst „karbonových usazenin“ a znatelné ucpání spalinových kanálů.

11. Kazety AQUARIO

Schéma konstrukce krbových kamen s vodní jednotkou. Obr. 3.

Podstatnou součástí krbových kamen s vodní jednotkou je ocelový vodní plášť (16), který se nachází nad spalovací komorou (1). Přední stěnu spalovací komory (1) tvoří ocelová dvířka (2) vybavená jednotnou tepelně odolnou skleněnou tabulí (3) a uzamykacím šroubem s klikou (4). Dvířka jsou zasazena do rámu dveří (5). Spalovací komora (1) je vyložena plechy Termotec (27). Základnu krbových kamen tvoří dvouplášťová podlaha, která zároveň slouží jako komora pro přívod vzduchu (6). Přívod vzduchu je zajištěn vnější přípojkou přívodu vzduchu o průměru 125 mm (8).

s průměrem 125 mm (8) vybavenou regulačním mechanismem (7). Doplňkové provzdušňování spalovací komory je rovněž realizováno pomocí otvorů umístěných v zadní stěně - systémem dohořívání kouře.

Vložka Aquario je bezroštová. Spalování probíhá na desce, tzv. dohořívání na popel. Základem spalovací komory je podlaha - deska Termotec obložená spalovací komorou (27), na které probíhá spalování paliva. Ocelová překážka (9) zabraňuje rozžhavenému palivu, aby se vysypalo ze spalovací komory za dvířka. Odpad ze spalování: popel a zbytky nespáleného dřeva se odstraňují pomocí lopatky a kartáče, krbového vysavače nebo průmyslového vysavače s nástavcem. Regulace přívodu vzduchu se nastavuje pomocí rukojeti (7). Nastavovací rukojeť (7) posunutá co nejvíce doleva znamená, že přívod primárního vzduchu je otevřený, zatímco rukojeť posunutá doprava znamená, že přívod vzduchu je uzavřený.

Nad spalovací komorou je umístěn vermikulitový spodní deflektor (26). Nad ním je umístěn horní deflektor - ocelový (25). Plamenné trubice svislého ohříváče (17) přivařené k horním vnitřním stěnám vodního ohříváče (18). Ocelový deflektor (25) a žebra vertikálního ohříváče zajišťují přirozenou konvekční kanál pro proudění spalin, čímž se zintenzivňuje výměna tepla. Během spalování ve vložce omývájí spaliny stěny spalovací komory (1), poté procházejí pod spodním a horním deflektorem a proudí svislými kouřovými trubnicemi (17) a obtékají ohříváče vody (18), čímž se zintenzivňuje výměna tepla do vody. Dále proudí do kouřovodu (10) a kouřovodem se dostávají do komína. V kouřovodu je instalována nastavitelná šachta (11). Polohu hřídele určuje hřídelový mechanismus (12). vytažení hřídelového mechanismu pomocí rukojeti hřídele (13) znamená otevření klapky odvodu spalin (11). spodní hřídel (14) je nedílnou součástí krbových kamen. Je umístěna přímo nad spalovací komorou (1) a po celé své délce je prodloužením horního ocelového deflektoru (25). Její otevření v počáteční fázi spalování způsobí, že spaliny mají kratší cestu do komína, čímž automaticky vzniká lepší tah. Jeho uzavřením pomocí rukojeti spodního skla (15) se spaliny nasměrují mezi oba spodní deflektory (26) a horní deflektor (25) (kouřovou polici), čímž se prodlouží cesta spalin. Tímto způsobem probíhá v prostoru vytvořeném mezi deflektory a nad ocelovým deflektorem proces dohořívání částic paliva, které předtím nebyly spáleny ve spalovací komoře (1). Takto získané dodatečné teplo se předává plamenným trubicemi vertikálního ohříváče (17) a vodnímu plášti (jednotce) vodního ohříváče (16). Držáky hřídele (13), (15) mají stupňovité nastavení polohy hřídele. Vodní plášť (jednotka) (16) má pevné přípojky pro připojení k centrálnímu topnému okruhu ohřívání vody, tepelná čidla a systém odvodu přebytečného tepla - spirálu (24). Pro připojení k okruhu ústředního vytápění jsou k dispozici přípojky (20) a (19) s vnitřním závitem 1 palec (G1") (pravá a levá strana vložky - doporučené křížové připojení pro přívod/odvod). Konektory (19) ve spodní části pláště (vodní jednotky) (16) s vnitřním závitem 1 palec (G1") jsou určeny k připojení zpětného toku vody ze systému ústředního vytápění. K připojení výstupu teplé vody do systému ústředního vytápění slouží konektory (20) umístěné v horní části pláště (pravá a levá strana vložky - doporučené křížové připojení pro přívod/zpátečku).

Koncovky s vnějším závitem (G1/2") (23) jsou koncovkami cívky (24). Odbočka čidla tepelného ventilu (22) s vnitřním závitem (G1/2") je určena k připojení kapilární čidla tepelného bezpečnostního ventilu, která kontroluje otevření průtoku vody cívkou (24). Cívka (24) je prvek, který chrání vodní plášť před přehřátím. Pokud je odběr tepla systémem ústředního vytápění menší než výkon generovaný vložkou, může teplota vody ve vodním plášti nebezpečně stoupnout. V takovém případě, když teplota překročí 95 °C +/- 2 °C, termostatický ventil otevře průtok vody cívkou, čímž se voda ve vodním plášti (jednotce) ochladí. Prvek (21) je montážní zásuvkou pro teplotní čidlo regulátoru krbu, který reguluje provoz systému (čerpadla ústředního vytápění) a volitelné vzduchové klapky. Tato klapka se instaluje

do potrubí pro přívod vzduchu z vnější strany budovy a reguluje množství vzduchu nasávaného krbem a odpovídá za optimalizaci procesu spalování.

POZNÁMKA!

Krbové vložky s vodní jednotkou jsou určeny k použití jako zdroj tepla v otevřených a uzavřených vodních topných systémech s odpovídající ochranou, kde přípustná teplota průtoku nepřesahuje 100 °C, přípustný provozní tlak není vyšší než u použitého spotřebiče a cirkulující voda slouží pouze k vytápění a nesmí být odebírána ze systému.

Kartuše Kratkí.pl mohou pracovat v otevřených i uzavřených systémech ústředního vytápění. Pracovní tlak v uzavřeném systému instalace je 2 bary.

1. Предварителна информация

Камината с вложка не може да бъде единственият отоплителен уред в сградата.

ЗАБЕЛЕЖКА: За да се предотврати опасност от пожар, камината с воден агрегат трябва да се монтира в съответствие със съответните разпоредби на строителните норми и техническите инструкции, дадени в тези инструкции за монтаж и употреба. Инсталацията на каминната печка трябва да бъде проектирана от квалифициран техник. Преди пускането на експлоатация на каминната печка трябва да се изготви доклад за техническа проверка, включващ мнението на коминочистача и на експерта по противопожарна защита.

Препоръчваме ви да прочетете внимателно и пълно тези инструкции, за да получите максимална полза и удовлетворение от вашата камина с водно тяло. Потребителят на каминната печка носи отговорност за всяко неспазване на инструкциите за монтаж.

Камината печка с воден блок трябва да се монтира в съответствие с тези инструкции. Специално внимание трябва да се обърне на

- монтирането на компонентите на камината с воден модул в съответствие с предназначението им,
- свържете камина с воден модул към димоотвода и димоотвода,
- осигурете необходимата вентилация на помещението, в което е монтирана камината с воден блок,
- свързване на камина с воден модул към системата за централно отопление и/или топла вода.

За подробности относно инсталирането на каминната печка с воден блок вижте следващите глави на това ръководство.

За изискванията и условията за монтаж на камини, като например камини с вложки

За инсталирането на камини, като например камина с водно тяло, се обърнете към приложимите стандарти, които са в сила във всяка страна, както и към националните и местните разпоредби. Те трябва да се спазват.

В Полша в тази област се прилагат следните нормативни актове:

- Наредба на министъра на инфраструктурата от 12.04.2002 г. относно техническите условия, на които трябва да отговарят сградите и тяхното местоположение, Dz. № 75 от 15.06.2002 г. Глава 4.
- Стандарт PN-91/B-02413 Отопление и топлотехника. Сигурност на открити водни отоплителни системи. Изисквания.
- Стандарт PN-EN 13229:2002 Каминови вложки, включително открити камини на твърдо гориво. Изисквания и изпитвания:
- Стандарт PN-EN 13229:2002/A1:2005 Камини, включително открити камини на твърдо гориво. Изисквания и изпитвания.
- Стандарт PN-EN 13229:2002/A2:2005 (U) Каминови вложки, включително открити камини на твърдо гориво.

Препоръчваме ви да спазвате стриктно изискванията, съдържащи се в горепосочените разпоредби.

2. предназначение на оборудването

Каминовите вложки с воден блок са предназначени за изгаряне на твърда дървесина. Използват се за отопление на апартаменти и помещенията, в които са монтирани. Те могат да се използват като допълнителен източник на топлина. Могат също така да работят с акумулиращи нагреватели за гореща вода или да се използват като източник на енергия за централно отопление.

Облицовката трябва да бъде проектирана по такъв начин, че каминната вложка с воден блок да не е трайно прикрепена към нея, с възможност за монтаж и демонтаж без повреждане или унищожаване на облицовката. Освен това тя трябва да осигурява достъп до въздуха, необходим за горенето, както и за вентилацията, чрез използване на подходящи решетки и лесен достъп за управление на димоотводната клапа или регулатора на тягата.

3 Описание на оборудването

Фигура 1. Обща конструктивна схема на камина Zuzia с вертикален нагревател и воден блок.

Фигура 2. Обща конструктивна схема на каминната печка с воден блок.

Основната част на каминната печка с воден блок е стоманената водна риза (16), в която е разположена горивната камера (1). Предната стена на горивната камера е оформена от чугунена врата (2), оборудвана с равномерна топлоустойчива стъклокерамика (3) и заключващ болт (4). Вратата е разположена в чугунена рамка (5), закрепена с болтове към водния басейн. Отдолу горивната камера (1) е ограничена от чугунена основа (6), закрепена с болтове водното тяло, в която е разположена пепелната камера. Над основата е монтирана чугунена решетка (10), върху която се извършва изгарянето на горивото. Решетката трябва да бъде поставена с ребрата си нагоре. Чугунената решетка (11) предотвратява разливането на нажеженото гориво от горивната камера при отваряне на вратата (2). Отпадъците от изгарянето: пепелта и неизгорелите остатъци от горивото се събират в изваждащото се чекмедже за пепел (7), разположено под скарата. Предната част на чекмеджето за пепел е снабдена с витрина (8), оборудвана с плъзгаща се регулируема клапа с дръжка (9) за регулиране на количеството първичен въздух, необходим за изгарянето на горивото. Вторичният въздух, необходим за доизгаряне на газовете, получени при изгарянето на горивото. Вторичният въздух, който е необходим за доизгаряне на горивните газове и за предотвратяване на излизането на дим от топлоустойчивото стъкло (3), се подава през прорез в горния край на стъклото. Над горивната камера са разположени димоотводни тръби (17), които служат като канали за естествена конвекция на потока горивни газове и същевременно засилват топлообмена. След запалването на горивото горивните газове се движат около стените на горивната камера, между димните тръби, в димоотвода (12) и през него нагоре по комина. В димохода е монтиран въртящ се регулируем пусков вал (13). С помощта на копче (15) се регулира ъгълът на отваряне на вала с помощта на специален механизъм (14). Циркулационната вода от системата към камината с воден блок се подава през долните връзки (18). Подаването на гореща вода от каминната печка към системата за централно отопление (с воден блок) също се отвежда през горните връзки (19). Другите връзки (20) се използват за монтиране на температурния датчик (MSK), (21) намотката, (22) датчика на термовентила.

3.1 Избор на топлинната мощност на системата за централно отопление и/или топла вода

Основният критерий за избор на топлинната мощност на инсталацията е максималната моментна мощност на водния агрегат на камината. За да може инсталацията за централно отопление и/или топла вода да поеме номиналната мощност (средна) на водния агрегат, декларирана от производителя, нейната мощност трябва да е равна или близка до максималната моментна мощност на водния агрегат.

Съответните технически данни се съдържат в таблица 1.и.и.

4. Сглобяване и монтаж на камина с водно тяло

Монтажът трябва да се извърши от квалифициран техник.

Преди да пристъпите към свързването на камина с воден блок към отоплителната и горивната система, прочетете това ръководство и проверете дали оборудването е пълно.

Преди да позиционирате каминната печка с воден блок, създайте основа на височина най-малко 30 см над пода на помещението, в което ще се използва каминната печка с воден блок. Устройството трябва да се постави върху основата и да се нивелира,

След това направете връзките към отоплителната система и димоотвода и монтирайте аксесоарите на каминната печка с воден блок.

4.1. Правила за безопасен монтаж на камина с водно тяло

Принципите на безопасност и хигиена, правилен и безопасен монтаж на камина с воден блок, вентилация и свързване към системата за отвеждане на димните газове са определени в Наредбата на министъра на инфраструктурата от 12 април 2002 г. У. № 75 от 15 юни 2002 г. в глава 6 § 265 р.1; § 266 р.1; § 267 р.1.

Според тези правила:

- Камината с воден блок трябва да бъде поставена върху негорим под с дебелина най-малко 15 см. Горимият под около каминната печка трябва да бъде защитен с ивица от негорим материал с широчина най-малко 30 cm, простираща се отвъд ръбовете на вратичката най-малко на 30 cm от всяка страна.
- Камината с воден блок, свързващите тръби и отворите за почистване трябва да се намират на разстояние най-малко 60 cm от непокрити запалими части на сградата и най-малко 30 cm от непокрита мазилка с дебелина 25 mm или еквивалентна.
- Помещението, в което е монтирана камина с воден агрегат, трябва да бъде снабдено с приток на свеж въздух, необходим за изгарянето на горивото в камината и за вентилация.
- Димоотводите и димоотводите, както и вентилационните канали на помещението, в което ще бъде монтирана каминната вложка с водна риза, трябва да бъдат изработени от одобрени негорими материали.

4.2 Принципи за инсталиране на изпускателна система

Основната предпоставка за безопасната и икономична работа на водопроводната камина е технически изправният димоотвод с правилно сечение. Коминочистачът трябва да извърши оценка на техническото състояние на димоотвода.

Димоотводната тръба трябва да е свободна от връзки с други уреди.

Сечението на комина се определя по следната формула:

$$F = 0,003 \times \frac{Q}{\sqrt{h}} \text{ [m}^2\text{]}, \text{ където}$$

F - сечия на комина [m²],

Q - номинална топлинна мощност на камината [kW],

h - височина на комина [m].

Свържете димоотвода на камина с воден модул към комина с помощта на стоманена тръба, изработена от одобрен материал.

в комина.

Коминът трябва да е изграден от негорими материали, за да се поддържа постоянна температура. Ако случаят не е такъв, коминът трябва да се облицова с изолационен материал или да се монтира двустенен комин (в частта, която стърчи над покрива). Коминът и димоотводите трябва да се проверяват за херметичност, като не се допускат никакви течове. Коминът може да има кръгло или квадратно сечение с размери не по-малки от 14 x 14 cm или диаметър ϕ 150 mm за камини с устие на огъня до 0,25 m²

за камини с по-голям отвор за горене - комин с размери 14 x 27 cm или диаметър ϕ 180 mm.

Сечението на димоотвода трябва да бъде еднакво по цялата му височина, без рязко свиване или промяна на посоката на потока на димните газове. Само един отоплителен уред може да бъде свързан към един димоотвод.

4.3. Принципи на инсталиране на системи за централно отопление

ЗАБЕЛЕЖКА: Каминовите вложки с воден блок на територията на Република Полша са предназначени за използване като източник на топлина в гравитачни или помпени отоплителни системи с отворена водна система, осигурени в съответствие с PN-91/B- 02413, където допустимата температура на подаваната вода не надвишава 100°C, допустимото работно налягане не е по-голямо от това на използваните уреди, а циркулиращата вода се използва изключително за отопление и не може да се изтегля от системата.

Връзката на камината с водния модул към централната отоплителна инсталация трябва да се направи разединена, като се използват двойни съединения или фланци.

Зареждането на камината и централната отоплителна система трябва да се извършва извън камината (не по-близо от 1,0 м) на тръбата за обратна вода.

Монтажът и пускането в експлоатация на камина с воден блок трябва да се извърши от квалифициран монтажен екип.

5 Гориво 5.1 Препоръчително гориво

- производителят препоръчва използването на заготовки от твърда дървесина от следните видове: бук, габър, дъб, елша, бреза, ясен и др.

размер на заготовките или трупите: дължина около 30 cm и обиколка около 30 cm до 50 cm.

- Съдържанието на влага в дървесината, използвана за разпалване на уреда, не трябва да надвишава 20 %, което съответства на дървесина, която е била подложена на обработка в продължение на 2 години след отсичането и е съхранявана под покрив.

5.2 Гориво, което не се препоръчва

Не използвайте дървени трупи или шлаки със съдържание на влага над 20 % за хранване на уреда, тъй като това може да доведе до непостигане на обявените технически параметри - намалена топлинна мощност. Не е препоръчително да се използват малки заготовки или трупи за гориво на уреда, тъй като това може да доведе до бързо повишаване на температурата на водата - кипене на водата и значително повишаване на температурата на димните газове и запалване на комина. Не е препоръчително да се използват иглолистни трупи или стърнища за хранване на уреда, тъй като те водят до интензивно горене на уреда и изискват по-често почистване на уреда и димоотвода.

5.3 Забранено гориво

Забранено е изгарянето на каквито и да било отпадъци в уреда, особено на химически отпадъци, поради отделянето на токсични съединения в процеса на горене.ia.

6 Принцип на работа 6.1 Запалване и зареждане с гориво

Единственият правилен и препоръчителен начин за запалване на камина е отгоре. За да запалите огъня в каминната печка, отворете всички клапи и въздушни клапи и след това използвайте дръжката, за да отворите вратата на каминната печка. Първо, в центъра на горивната камера, редувайте заготовки (не повече от три слоя дървени трупи с диаметър около 10 - 13 cm). Върху заготовките се поставят по-малки дървени трупи (с диаметър около 2 - 5 cm), така че между тях да има свободен въздушен поток. Запалките трябва да се поставят отгоре. Забранено е използването на други материали за разпалване, освен посочените в инструкциите за употреба. Не използвайте запалими химически продукти като масло, бензин, разтворители и др. за разпалване.

Подпалките трябва да се запалят и вратата да се затвори. Запалването може да отнеме от няколко до няколко минути. Ако няма достатъчно тяга в комина, разпечатайте вратичката на камината печка, като я отворите по време на началната фаза на запалване. Ако каминната печка не е оборудвана с всмукване на въздух отвън, добра практика е да се отвори прозорецът в помещението, където се намира уредът.

Зареждане с гориво и регулиране на горенето

След като запалите огъня, изчакайте да се образува легло от въглини, след което напълнете горивната камера на камината с дърва, като подредите горивото по такъв начин, че то да запълни разумно горивната камера. Изчислете масата на зареждането въз основа на мощността на камината-вклада. Приема се, че 1 kg дърва със съдържание на влага до 20 % дава мощност 3 kW. При зареждане прилагайте принципа, че предната врата трябва да се отваря бавно, като същевременно се отваря стъклото, ако камината е оборудвана с такова. След като запалите горивото, затворете въздушната клапа, за да не бъде процесът на горене твърде бърз. Преди да затворите въздушната клапа, се уверете, че горивото гори с достатъчна интензивност, за да не се стигне до изгасване на огъня чрез намаляване на въздушния поток. Ако каминната печка е

оборудвана със стъкло, то трябва да бъде затворено по време на тази фаза на горене. Предната врата на каминната печка трябва да бъде затворена по време на горенето. По време на последната фаза на цикъла на горене въздушната клапа трябва да се отвори на 100%, за да може останалото гориво да изгори. Презареждането трябва да се извършва само когато в горивната камера е останал само запалителен слой от нажежени въглини. Интензивността на горене на горивото в каминната печка трябва да се регулира, тъй като дългите периоди на продължително поддържане на максимални температури на горене могат да доведат до прегряване на чувствителните части и до тяхното повреждане. Контролирането на процеса на горене също така намалява разхода на гориво, тъй като удължава цикъла на горене и осигурява оптимално оползотворяване на енергията.

6.2 Нормална работа на камина с воден блок

За камина с водно тяло използвайте дървени трупи или заготовки от твърда дървесина с дължина около 30 cm и обиколка от 30 до 50 cm.

За да се получи номиналната топлинна мощност на каминната печка с воден блок, заредете 4-5 дървени трупи в горивната камера и отворете напълно въздушната клапа (9).

За да получите по-ниска топлинна мощност от номиналната, заредете 3-4 по-дебели дървени трупа в горивната камера и засенчете въздушната клапа (9) според нуждите.

6.3 Работа с минимална мощност за продължителни периоди от време

Водноводната камина може да работи с минимална топлинна мощност, а продължителността на горене е над 3 часа при зареждане с три по-дебели дървени трупи и при напълно затворена въздушна клапа (9) при тяга на комина от приблизително 6 Pa (колкото по-голям е диаметърът на дървените трупи, толкова по-малък е топлинният товар).

Ако е необходимо (коминът създава прекалено голяма тяга), за да се регулира тягата, димоотводът трябва да се оборудва с прекъсвач на тягата в долната му част - POZOR за дим.

6.4. Препоръки за нормална употреба на камина с водно тяло

При работа с тези отоплителни уреди трябва да се спазват по-специално следните правила:

1. преди запалване на огъня в камината с водно тяло:
 - проверете дали системата е правилно напълнена с вода,
 - проверете димоотвода и свързаните с него уреди (отклонител на тягата, почистващи устройства и др.),
 -), проверете дали разширителният съд и входящите и изходящите тръби са технически изправни и без препятствия.

При работа с камина с воден агрегат използвайте подходящи инструменти и защитни ръкавици. и защитни ръкавици.

3. ако отоплението е прекъснато от замръзване, задължително източете водата от системата, за да предотвратите нейното замръзване.

Ако отоплението е прекъснато по време на замръзване, задължително трябва да се източат водата от системата, за да се предотврати нейното спукване. 4.

4. осигурете подходяща вентилация в помещението, в което е монтирана каминната печка с воден блок.
5. отстранете запалителните или корозивни материали от пространството около каминната печка с воден блок.

Не използвайте смукателна вентилация в помещението, където е монтирана каминната печка с воден блок.

6. не използвайте механична смукателна вентилация в помещението, където е инсталирана каминната печка с воден блок.

7. използвайте вода като отоплителна среда (по възможност пречистена вода).

В региони с големи температурни спадове към отоплителната система може да се добави антифриз.

8. някои практически съвети, които да улеснят експлоатацията на каминната печка с воден агрегат и

да я направят по-безопасна за потребителите:

- стъклото на горивната камера е горещо (>100°C), когато каминната печка с воден блок работи,
 - никога не използвайте вода за гасене на каминната печка с воден блок,
 - огнището излъчва значителна топлина чрез топлоустойчивата керамика.
- Не оставяйте запалими материали или предмети на разстояние по-малко от 100 см от стъклото,
- когато изправате горивната камера от натрупаната пепел, поставете пепелта в метален или незапалим съд; не забравяйте, че дори видимо охладената пепел може да бъде много гореща и да предизвика пожар,
 - за оптимална работа на уреда трябва да се осигури вентилация на помещението в помещението, в което е монтиран уредът, трябва да се осигури вентилация. Във всяко помещение, в което са инсталирани уреди да се осигури гравитачен поток на въздуха за горене - обикновено има разстояние от около 2 см под предната врата,
 - в случай на пожар в комина затворете клапата за първичен въздух с помощта на дръжката (9), затворете стъклото (13) с помощта на копчето (15) и прекъсвача на течението, ако е монтиран, и се обадете на пожарната.

От съображения за безопасност е препоръчително да отстранявате дръжката, когато каминната печка се използва.

6.5 Почистване на горивната камера и коминните тръби

За да се осигури ефективно изгаряне на горивото в уреда, горивната камера (1), скарата (10), димоотводът (17) и димоотводните тръби трябва да се почистват периодично. Почистете димоотводните тръби на уреда с телена четка.

Димоотводните тръби трябва да се почистват механично няколко пъти годишно, задължително веднъж през отоплителния сезон. Почистването на димоотводите трябва да се извършва от специалист коминочистач.

При почистването на димоотвода:

- проверете състоянието на уреда и по-специално на компонентите, осигуряващи херметичност: уплътнения и затваряне;
- проверете състоянието на димоотвода и свързващата тръба;
- всички съединения трябва да са механично здрави и да не пропускат.

7 Резервни части

Фирмата kratki.pl осигурява доставка на резервни части за целия срок на експлоатация на уреда. За тази цел се обърнете към нашия отдел за продажби или към най-близкия търговски обект.

8 Гаранционни условия

Използването на камина с воден модул, начинът на свързване към отоплителната система и комина, както и условията за използване трябва да бъдат в съответствие с тези инструкции. Забранено е да се модифицира или променя каминната печка по какъвто и да е начин.

Производителят дава гаранция от 5 години, считано от датата на закупуване на каминната печка, за нейната правилна експлоатация. Купувачът на камината трябва да прочете книжката с инструкциите на камината и да спазва тези гаранционни условия. При предявяване на рекламация потребителят на камината-камина трябва да представи гаранционната карта, попълнената гаранционна карта и документ за покупка. Представянето на горепосочените документи е необходимо за разглеждането на всяка рекламация.

Исковете ще бъдат разгледани в рамките на 14 дни от датата на писменото им подаване.

Всякакви изменения, модификации или структурни промени на касетата водят до незабавно прекратяване на гаранцията на производителя.

Гаранцията покрива:

- чугунени компоненти;

- движещите се части на механизмите за управление на дымохода и гребена за пепел;
- решетките и уплътненията на камината за период от 1 година от датата на закупуване на камината.
- керамични форми за период от 2 години от датата на закупуване на камината;

Гаранцията не покрива:

- вермикулитни лайсни;
 - топлоустойчива керамика (устойчива на температури до 800°C);
 - всички неизправности, дължащи се на неспазване на инструкциите за употреба, особено по отношение на използваното гориво и подпалки;
 - всяка повреда, възникнала по време на транспортирането от дистрибутора до купувача;
 - всяка повреда, възникнала по време на монтажа, инсталирането и пускането в експлоатация на камината;
 - дефекти, причинени от топлинно претоварване на камината (причинени от използване на камината, което не е в съответствие с разпоредбите на ръководството за експлоатация).
- Гаранцията се удължава с периода от датата на предявяване на рекламацията до датата на уведомяване на купувача, че ремонтът е извършен. Този период се посочва в гаранционната карта. Всяка повреда, възникнала в резултат на неправилна експлоатация, съхранение, несъвместима поддръжка, неспазване на условията, посочени в ръководството за потребителя и ръководството за експлоатация, и други причини, които не се дължат на производителя, води до отпадане на гаранцията, ако тази повреда е допринесла за промяна в качеството на камина-камин.

Използването на въглища като гориво е забранено във всички вложки на нашето производство. Използването на въглища винаги води до прекратяване на гаранцията за камината.

Когато клиентът съобщава за дефект по гаранцията, той винаги трябва да подпише декларация, че не е използвал въглища или други забранени горива в нашата каминна вложка.

Ако има съмнение за използване на такива горива, камината ще бъде подложена на експертен анализ за наличие на забранени вещества. Ако този анализ докаже използването на забранени горива, клиентът губи всички гаранционни права и трябва да заплати всички разходи, свързани с рекламацията (включително разходите за експертизи, инспекции и др.).

Тази гаранционна карта е основание за купувача да извършва безплатни гаранционни ремонти.

Гаранционната карта без дата, печат, подписи, както и с поправки, извършени от неупълномощени лица, става невалидна.

Двойни гаранции не се издават!!!

Сериен номер на уреда
 Тип устройство.....

Горепосочените гаранционни разпоредби по никакъв начин не спират, ограничават или изключват правата на потребителя при несъответствие на стоките с договора, произтичащи от разпоредбите на Закона от 27 юли 2002 г. за специфичните условия на потребителската продажба. С цел непрекъснато подобряване на качеството на своите продукти, KRATKI.PL си запазва правото да променя оборудването без предварително уведомление.

БЕЗОПАСНОСТ ПРИ РАБОТА С КАМИНА С ВЪДНО ТЯЛО

Когато използвате камина с воден модул, спазвайте следните правила:

- камината с воден модул не трябва да се използва без вода;
- не изливайте вода върху огъня в горивната камера;
- Топлоустойчивата керамика на предните сглобки може да достигне температура по време на изгарянето на гориво в камината печка.

По време на изгарянето на гориво в каминната печка с воден блок топлоустойчивата керамика на предните блокове може да достигне температури, надвишаващи 100°C;

- в помещението, в което е монтирана каминната печка с воден блок, осигурете свободен естествен приток на въздух, необходим за изгарянето на горивото и за проветряване на помещението;
- не пълнете горивната камера с прекалено много гориво, особено с фино гориво, тъй като това може да повреди компонентите на предния блок и да влоши работата на камината с воден блок.

ЗА ПРЕДПАЗВАНЕ НА КАМИНА С ВОДЕН БЛОК ОТ ПРЕГРЯВАНЕ (КИПЕНЕ НА ВОДА) ПРОИЗВОДИТЕЛЯТ ПРЕПОРЪЧВА ИЗПОЛЗВАНЕТО НА:

- Mikroprocesorowego Sterownika Kominka
- Mikroprocesorowego Sterownika Pomp
- Zasilacza awaryjnego ZZA-400-S
- Zasilacza awaryjnego ZZA-300-A

9. последна версия - коминна вложка с теплообменник

Може да се използва и вграден теплообменник, за да се предотврати прегряването на водата в системата за централно отопление. В този случай във водната риза на камината е монтирана охлаждаща серпентина със студена вода. Тази серпентина е изработена от 12 мм медна тръба. Двата края на серпентината са изведени извън камината.

За да може теплообменникът да изпълнява правилно функциите си, едновременно с това се монтира устройство за термична защита на работата на самата камина (процеса на загряване на водата в камината) с термостатичен вентил. Тук най-подходящо е устройство от типа на термостатичния вентил. Термостатичният вентил се управлява не от налягането, а от температурата на водата. Този вентил се поставя в тръбата за подаване на вода от водопровода до серпентината. Термостатичният вентил е свързан с температурния сензор чрез медна тръба с дължина 1,3 м. Температурният сензор се поставя на специално подготвен тръбен накрайник (23), така че да потъва директно във водата, която пълни водната риза, така че термостатичният вентил в другия край на медната тръба да се контролира от температурата на тази вода. Когато водата в камината достигне температура от 97 °C, вентилът се отваря и през тръбата на серпентината преминава студена вода от водоснабдяването.

По този начин водата във водната отоплителна риза на камината се охлажда. Това решение има и друго предимство, а именно, че топлинният предпазител на процеса на камината не се нуждае от електричество. Студената вода от водоснабдителната система може да преминава през охлаждащата серпентина и в двете посоки и това не оказва влияние върху ефективността на теплообменника.

Поддръжка

Ако термостатичният вентил е неработещ, водата от захранващата система тече непрекъснато през тръбата на серпентината, независимо от температурата на водата.

във водната риза на камината. При нормални условия е необходимо само от време на време да се почистват седлото и коничната тапа на този вентил от утайки

и мръсотия, като се натисне няколко пъти червеният бутон и по този начин се промият гореспоннатите части със струя течаща вода. Ако обаче това не е достатъчно, трябва да се предприемат следните стъпки:

1. изключете вентила на крана, като затворите подаването на вода. Този вентил винаги трябва да се намира под тръбната връзка с термостатичния вентил (и следователно под тръбата, подаваща вода към серпентината на теплообменника).
2. разхлабете шестоъгълния винт и извадете конусовидната тапа на вентила.
3. почистете със струя течаща вода всички части на термостатичния вентил, особено седлото на вентила.
4. сглобете отново термостатичния вентил и накрая затегнете шестоъгълния винт съвсем здраво.

Кондензация

Твърде многото конденз в камината е резултат от неправилна експлоатация на уреда.

Резултатът от твърде многото конденз може да бъде симптомите на:

- кондензат, който се стича по вътрешните стени на камината и в краен случай изтича извън нея,
- изтичане на дим в помещението,
- интензивно замърсяване на горивната камера и особено на стъклото,
- залепване на стъклото (което води до невъзможност за регулиране на течението).

За да се избегнат горепосочените симптоми, препоръчваме да се спазват следните указания:

- задайте желаната температура между 70 и 75оС,
- да зададете начална температура на помпите 55оС за помпата СН.

Задаването на по-висока начална температура за помпите позволява на системата да се загрее по-бързо.

Температурната разлика между работната (желаната) температура и температурата на връщане от системата трябва да бъде в рамките на 20оС и същевременно да отговаря на условието, че температурата на връщане от системата не трябва да бъде по-ниска от температурата на връщане от системата не трябва да бъде по-ниска от 50оС. Това е свързано с температурата на точката на оросяване (отделяне на водни пари от дървесината), която за дървесина със съдържание на влага $\approx 20\%$ е 48оС.

Съществено изискване е изгарянето на правилното гориво. Препоръчителните дърва за огрев са напр. букови, брезови със съдържание на влага до 20 %, подправени.

Почиствайте редовно горивната камера, когато има забележимо натрупване на „въглеродни отлагания“ в горивната камера и когато има забележима преграда в изпускателния канал.

11 Вложки AQUARIO

Конструктивна схема за камина с воден агрегат. Фигура 3.

Основната част на камина с воден блок е стоманената водна риза (16), разположена над горивната камера (1). Предната стена на горивната камера (1) е оформена от стоманена врата (2), оборудвана с равномерно топлоустойчиво стъкло (3) и заключващ болт с дръжка (4). Вратата е поставена в рамката на вратата (5). Горивната камера (1) е облицована с листове Termotec (27). Основата на камината печка е оформена от двойно покрит под, който същевременно служи като камера за всмукване на въздух (6). Засмукването на въздух се осигурява от външна връзка за засмукване на въздух с диаметър 125 mm (8). с диаметър 125 mm (8), оборудвана с механизъм за регулиране (7). Допълнителното проветряване на горивната камера се осъществява и чрез отвори, разположени в задната стена - система за доизгаряне на дима. Вложката Aquario е вградена без решетка. Изгарянето се извършва върху плоча, т.нар. доизгаряне върху пепел. Основата на горивната камера е подът - плоча Termotec, облицовача горивната камера (27), върху която се извършва изгарянето на горивото. Стоманена преграда (9) предотвратява разливането на нажеженото гориво от горивната камера извън вратата. Отпадъците от изгарянето: пепелта и неизгорелите дървени остатъци се отстраняват с помощта на прахосмукачка и четка, прахосмукачка за камини или промишлена прахосмукачка. Управлението на въздуха се регулира с помощта на ръкохватката (7). Преместването на ръкохватката за регулиране (7) колкото е възможно по-наляво означава, че входът за първичен въздух е отворен, а преместването на ръкохватката надясно означава, че входът за въздух е затворен.

Долен дефлектор от вермикулит (26) е разположен над горивната камера. Над него е разположен горният дефлектор - стоманен (25). Пламъчните тръби на вертикалния нагревател (17) са заварени към горните вътрешни стени на водния нагревател (18). Стоманеният дефлектор (25) и ребрата на вертикалния нагревател осигуряват естествен конвекционен канал за потока димни газове, като засилват топлообмена. По време на горенето във вложката димните газове излизат стените на горивната камера (1), след което преминават под долния и горния дефлектор и преминават през вертикалните димоотводни тръби (17) и помпата водния нагревател (18), като засилват топлообмена към водата. Те продължават да се вливат в димохода (10) и достигат до комина през димоотводната тръба. В димохода е монтирана регулируема шахта (11).

Положението на вала се определя от механизма на вала (12). Издърпването на механизма на вала с помощта на дръжката на вала (13) означава отваряне на клапата на изхода на димохода (11). долният вал (14) е неразделна част от камината печка. Той се намира непосредствено над горивната камера (1) и представлява продължение на горния стоманен дефлектор (25) по цялата му дължина. Отварянето му в началния етап на горене води до скъсяване на пътя на димните газове към комина, което автоматично създава по-добра тяга. Затварянето му с дръжката на долното стъкло (15) ще насочи димните газове между двата долни дефлектора (26) и горния дефлектор (25) (рафт за дим), като по този начин ще удължи пътя на димните газове. По този начин в пространството, създадено между дефлекторите и над стоманения дефлектор, се извършва процес на доизгаряне на частиците гориво, които преди това не са изгорели в горивната камера (1). Получената по този начин допълнителна топлина се предава на пламъчните тръби на вертикалния нагревател (17) и на водната риза (единица) на водния нагревател (16). Държачите на валовите (13), (15) имат стъпаловидно регулиране на положението на вала. Водната риза (блок) (16) има фиксирани връзки за свързване към централния отоплителен кръг на загрятата вода, термични датчици и система за отвеждане на излишната топлина - серпентина (24). За свързване към централния отоплителен кръг има връзки (20) и (19) с вътрешна резба 1 инч (G1") (дясна и лява страна на вложката - препоръчителна кръстосана връзка за подаване/връщане). Съединителите (19) с вътрешна резба 1 инч (G1"), монтирани в долната част на кожуха (водния блок) (16), са предназначени за свързване на връщането на водата от централната отоплителна система. За свързване на изхода на горещата вода към централната отоплителна система има конектори (20), разположени в горната част на мантията (дясната и лявата страна на вложката - препоръчителна кръстосана връзка за подаване/връщане). Накрайниците с външна резба (G1/2") (23) са краищата на намотката (24). Накрайникът (22) с външна резба (G1/2") е предназначен за свързване на сензорната капилярка на термозащитния вентил, която контролира отварянето на водния поток през серпентината (24). Намотката (24) е елементът, който предпазва водната риза от прегреване. Ако отнемането на топлина от централната отоплителна система е по-малко от мощността, генерирана от вложката, температурата на водата във водната риза може да се повиши опасно. В този случай, когато температурата надвиши 95°C +/- 2°C, термостатичният вентил отваря водния поток през серпентината, което охлажда водата във водната риза (уреда). Елементът (21) е гнездо за монтиране на температурния сензор на контролера на камината, който регулира работата на системата (помпи за централно отопление) и на допълнителната въздушна клапа. Тази клапа се монтира във въздухопровода за засмукване на въздух от външната страна на сградата и контролира количеството въздух, което се поема от камината, и отговаря за оптимизирането на процеса на горене.

АБЕЛЕЖКА!

Каминовите вложки с воден агрегат са предназначени за използване като източник на топлина в отворени и затворени водни отоплителни системи с подходяща защита, където допустимата температура на потока не надвишава 100°C, допустимото работно налягане не е по-голямо от това на използвания уред, а циркулиращата вода е предназначена само за отопление и не трябва да се взема от системата.

Касетите Kratki.pl могат да работят както в отворени, така и в затворени системи на централни отоплителни инсталации. Работното налягане в затворена система е 2 бара.

1. Indledende oplysninger

En pejseindsats kan ikke være det eneste varmeapparat i en bygning.

BEMÆRK: For at undgå brandfare skal pejseovnen med vandenhed installeres i overensstemmelse med de relevante bestemmelser i bygningsreglementet og de tekniske anvisninger i denne installations- og brugsvejledning. Installationen af pejseovnen skal udføres af en kvalificeret tekniker. Før pejseovnen tages i brug, skal der udarbejdes en teknisk inspektionsrapport, der omfatter en udtalelse fra skorstensfejeren og en brandsikringsekspert.

Vi råder dig til at læse denne vejledning omhyggeligt og fuldstændigt for at få det maksimale udbytte af din pejseovn med vandenhed. Brugeren af pejseovnen er ansvarlig for eventuel manglende overholdelse af installationsvejledningen.

Pejseovnen med vandenhed skal installeres i overensstemmelse med denne vejledning. Der skal lægges særlig vægt på

- installation af komponenterne i pejseovnen med vandenhed i overensstemmelse med deres tilsluttede anvendelse,
 - Tilslut pejseovnen med vandunit til røgkanalen og røgrøret,
 - sørg for den nødvendige ventilation i det rum, hvor pejseovnen med vandunit er installeret,
 - tilslut pejseovnen med vandunit til centralvarme- og/eller varmtvandsforsyningsystemet.
- For detaljer om installation af pejseovnen med vanddel henvises til de følgende kapitler i denne manual.

For krav og installationsbetingelser for pejse som f.eks. pejseindsatse.

Ved installation af pejseovne som f.eks. den vandførende pejseovn henvises der til de gældende standarder i det enkelte land samt til nationale og lokale bestemmelser. Disse skal overholdes.

I Polen gælder følgende retsakter på dette område:

- Forordning fra ministeren for infrastruktur af 12.04.2002 om de tekniske betingelser, der skal opfyldes af bygninger og deres placering, Dz. U. Nr. 75 af 15.06.2002. Kapitel 4.
 - Standard PN-91/B-02413 Opvarmning og varmeteknik. Sikring af åbne vandvarmesystemer. Krav til sikkerhed.
 - Standard PN-EN 13229:2002 Pejseindsatse, herunder åbne pejse til fast brændsel. Krav og prøvninger:
 - Standard PN-EN 13229:2002/A1:2005 Pejseindsatse inklusive åbne ildsteder til fast brændsel. Krav og prøvninger.
 - Standard PN-EN 13229:2002/A2:2005 (U) Pejseindsatse, herunder åbne ildsteder til fast brændsel.
- Vi anbefaler, at du nøje overholder de krav, der er indeholdt i ovenstående regler.

2. Formålet med udstyret

Pejseindsatse med en vandenhed er designet til at brænde hårdt træ. De bruges til at opvarme lejligheder og de rum, hvor de er installeret. De kan bruges som en ekstra varmekilde. De kan også fungere sammen med varmtvandsbeholdere eller bruges som strømkilde til centralvarme.

Beklædningen skal være designet på en sådan måde, at pejseindsatsen med vandenhed ikke er permanent fastgjort til den, med mulighed for installation og fjernelse uden at beskadige eller ødelægge beklædningen. Desuden skal den give adgang til den luft, der kræves til forbrænding og ventilation, ved hjælp af passende riste og nem adgang til at betjene røgspjældet eller trækregulatoren.

3 Beskrivelse af udstyret

Figur 1. Generelt konstruktionsdiagram over Zuzia pejseindsats med lodret varmelegeme og vandenhed.

Figur 2. Generelt diagram over konstruktionen af en pejseindsats med vandenhed.

Den væsentlige del af pejseovnen med vandaggregat er vandkappen af stål (16), hvori forbrændingskammeret (1) er placeret. Forbrændingskammerets forvæg er dannet af en støbejernsdør (2) udstyret med en ensartet varmebestandig glaskeramisk (3) og en låsebolt (4). Døren sidder i en støbejernsramme (5), der er boltet fast til vandlegemet. Nedenfra er forbrændingskammeret (1) begrænset af en støbejernsbase (6), der er boltet til vandmassen, hvor askekammeret er placeret. Over basen er der monteret en støbejernsrist (10), hvorpå forbrændingen af brændstoffet finder sted. Risten skal placeres med ribberne opad.

Støbejernsristen (11) forhindrer det glødende brændsel i at løbe ud af forbrændingskammeret, når lågen (2) åbnes. Forbrændingsaffald: Aske og uforbrændte brændselsrester opsamles i den udtrækkelige askeskuffe (7), der er placeret under risten. Forsiden af askeskuffen er udstyret med et udstillingsvindue (8) med et justerbart skydespjæld med håndtag (9) til justering af mængden af primærluft, der kræves til forbrænding af brændsel. Den sekundære luft, der er nødvendig til efterforbrænding af de gasser, der produceres ved forbrænding af brændsel.

Sekundærluften, som er nødvendig for at efterforbrænde brændselsgasserne og forhindre røg i at slippe ud af det varmebestandige glas (3), tilføres gennem en spalte på glassets øverste kant. Over forbrændingskammeret er røgrørene (17) placeret som naturlige konvektionskanaler for strømmen af forbrændingsgasser og intensiverer samtidig varmeudvekslingen.

Når brændstoffet er antændt, strømmer forbrændingsgasserne rundt om væggene i forbrændingskammeret, mellem røgrørene, ind i røgrøret (12) og op i skorstenen via røgrøret. En drejelig, justerbar startaksel (13) er installeret i røgrøret. En drejeknap (15) bruges til at justere akslens åbningsvinkel ved hjælp af en særlig mekanisme (14).

Cirkulationsvandet fra systemet til pejseovnen med vandenhed føres gennem de nederste tilslutninger (18). Det varme vand fra pejseovnen til centralvarmesystemet (med vandenhed) ledes også ud gennem de øverste tilslutninger (19).

De andre tilslutninger (20) bruges til at montere temperatursensoren (MSK), (21) spolen, (22) den termiske ventilsensor.

3.1 Valg af varmeydelse for centralvarme- og/eller varmtvandsystemet

Det grundlæggende kriterium for valg af installationens termiske effekt er den maksimale øjeblikkelige effekt for pejseovnens vandenhed. For at centralvarme- og/eller varmtvandsinstallationen skal kunne optage vandenhedens nominelle effekt (gennemsnit) som angivet af producenten, skal dens optagelseeffekt være lig med eller tæt på vandenhedens maksimale øjeblikkelige effekt.

De relevante tekniske data findes i tabel 1.

4. Montering og installation af pejseindsats med vandenhed

Installationen skal udføres af en kvalificeret tekniker.

Før du går i gang med at tilslutte pejseovnen med vandunit til varme- og forbrændingssystemet, skal du læse denne vejledning og kontrollere, at udstyret er komplet.

Før du placerer pejseovnen med vandunit, skal du lave et fundament, der er mindst 30 cm højt over gulvet i det rum, hvor pejseovnen med vandunit skal bruges. Enheden skal placeres på fundamentet og nivelleres.

Foretag derefter tilslutningerne til varmesystemet og røgrøret, og installer tilbehøret til pejseovnen med vandunit.

4.1 Principper for sikker installation af pejseovnen med vandenhed

Principperne for sikkerhed og hygiejne, korrekt og sikker installation af pejseovnen med vandenhed, ventilation og tilslutning til røggasudledningssystemet er beskrevet i infrastrukturministerens forordning af 12. april 2002. U. Nr. 75 af 15. juni 2002 i kapitel 6 § 265 p.1; § 266 p.1; § 267 p.1.

I henhold til disse regler:

- Pejseovnen med vandenhed skal placeres på et ikke-brændbart gulv med en tykkelse på mindst 15 cm. Det brændbare gulv omkring pejseovnen skal beskyttes med en mindst 30 cm

bred strimmel af ikke-brændbart materiale, der går mindst 30 cm ud over lågens kanter på hver side.

- Pejseovnen med vandenhed, tilslutningsrørene og rengøringsåbningerne skal holdes mindst 60 cm fra utildækkede brændbare dele af bygningen og mindst 30 cm fra utildækket gipsbeklædning med en tykkelse på 25 mm eller tilsvarende.

- Rummet, hvor pejseovnen med vandenhed er installeret, skal være forsynet med den nødvendige frisklufttilførsel til forbrænding af brændslet i pejsen og ventilation.

- Røgrør og røgkanaler samt ventilationskanaler i det rum, hvor pejseindsatsen med vandkappe skal installeres, skal være fremstillet af godkendte ikke-brændbare materialer.

4.2 Principper for installation af et udstødningssystem

Grundforudsætningen for en sikker og økonomisk drift af den vandledende pejseovn er et røgrør, der er teknisk i orden og har et korrekt tværsnit. En skorstensfejler skal foretage en vurdering af røgrørets tekniske tilstand.

Røgrøret skal være fri for tilslutninger til andre apparater.

Skorstenssektionen bestemmes i henhold til følgende formel:

$$F = 0,003 \times \frac{Q}{\sqrt{h}} \text{ [m}^2\text{]}, \text{ hvor}$$

F - Skorstenssektion [m²],

Q - pejseovnens nominelle termiske effekt [kW],

h - Skorstenshøjde [m].

Forbind røgrøret fra pejseovnen med vandenhed til skorstenen med et stålør af godkendt materiale. ind i skorstenen.

Skorstenen skal være bygget af ikke-brændbare materialer, der gør det muligt at holde en konstant temperatur. Hvis dette ikke er tilfældet, skal skorstenen beklædes med isolerende materiale, eller der skal installeres en dobbeltvægget skorsten (i den del, der rager op over taget). Skorstenen og røgrørene skal kontrolleres for tæthed, ingen lækager af nogen art er tilladt.

Skorstenen kan have et cirkulært eller kvadratisk tværsnit på mindst 14 x 14 cm eller en diameter på fi 150 mm for ildsteder med en ildmunding på op til 0,25 m²

for ildsteder med en større forbrændingsåbning, en skorstendimension på 14 x 27 cm eller diameter fi 180 mm. Røgrørets tværsnit skal være det samme i hele dets højde, uden brat sammentrækning eller ændring i røggasstrømmens retning. Der må kun tilsluttes ét varmeapparat til en enkelt skorsten.e.

4.3 Principper for installation af centralvarmesystemet

BEMÆRK: Pejseindsatse med en vandenhed på Republikken Polens område er beregnet til brug som varmekilde i gravitations- eller pumpeforsynede åbne vandvarmesystemer, der er sikret i overensstemmelse med PN-91/B-02413, hvor den tilladte fremløbsvandtemperatur ikke overstiger 100 °C, det tilladte driftstryk ikke er højere end for de anvendte apparater, og det cirkulerende vand udelukkende bruges til opvarmningsformål og ikke kan trækkes fra systemet.

Tilslutningen af pejseovnen med vandenheden til centralvarmesystemet skal foretages frakoblet ved hjælp af dobbelte samlinger eller flanger.

Efterfyldning af pejsen og centralvarmesystemet skal ske uden for pejseovnen (ikke tættere end 1,0 m) på returvandsrøret.

Installation og ibrugtagning af pejseovnen med vandenhed skal udføres af et kvalificeret installationsteam.

5 Brændstof

5.1 Anbefalet brændstof

- Producenten anbefaler, at man bruger løvtræskævlér af følgende typer: bøg, avnbøg, eg, el, birk, ask osv.

Størrelsen på træstykkerne: længde ca. 30 cm og omkreds ca. 30 cm til 50 cm.

- Fugtindholdet i det træ, der bruges til at fyre med, bør ikke overstige 20%, hvilket svarer til træ, der har været lagret i 2 år efter fældning og opbevaret under tag.

5.2 Brændstof anbefales ikke

Undgå at bruge brænde eller slagger med et fugtindhold på mere end 20% som brændsel, da dette kan resultere i, at de angivne tekniske parametre ikke opnås - reduceret varmeeffekt.

Det er ikke tilrådeligt at bruge små træstykker eller brænde til at fyre med, da det kan føre til en hurtig stigning i vandtemperaturen - kogning af vandet og en betydelig stigning i røggastemperaturen og skorstensbrand.

Det frarådes at bruge nåletræskævlér eller stubbe som brændsel, da disse vil få apparatet til at brænde intensivt og kræve hyppigere rengøring af apparatet og skorstensrøret.

5.3 Forbudt brændstof

Det er forbudt at brænde affald i apparatet, især kemisk affald, på grund af frigivelsen af giftige forbindelser under forbrændingsprocessen.

6 Princip for drift

6.1 Opstart og påfyldning af brændstof

Den eneste korrekte og anbefalede måde at tænde en pejseovn på er ovenfra. For at tænde op i pejseovnen skal du åbne alle spjæld og luftspjæld og derefter bruge håndtaget til at åbne døren til pejseovnen. I midten af brændkammeret skal du først skiftevis lægge brændeknuder (ikke mere end tre lag brændeknuder med en diameter på ca. 10-13 cm). Mindre brænde (diameter ca. 2 - 5 cm) placeres oven på knipperne, så der er fri luftgennemstrømning mellem dem. Optændingsblokke skal placeres ovenpå. Det er forbudt at bruge andre materialer til optænding end dem, der er angivet i brugsanvisningen. Brug ikke brandfarlige kemiske produkter som olie, benzin, opløsningsmidler osv. til optænding.

Optændingen skal være tændt, og døren skal være lukket. Optændingen kan tage flere minutter. Hvis der ikke er tilstrækkeligt træk i skorstenen, skal du åbne lågen til pejseovnen ved at svinge den op i den indledende optændingsfase. Hvis pejseovnen ikke er udstyret med et luftindtag udefra, er det en god idé at åbne vinduet i det rum, hvor enheden er placeret.

Fyld op og reguler forbrændingen

Når du har tændt op, skal du vente på, at der dannes et glødelag, og derefter fylde indsatsens brændkammer med træ, så brændstoffet fylder brændkammeret rimeligt. Beregn massen af lasten baseret på pejseovnens effekt. Det antages, at 1 kg træ med et fugtindhold på op til 20% giver 3 kW effekt. Ved optankning gælder princippet om, at lågen skal åbnes langsomt, mens glasset åbnes, hvis ovnen er udstyret med et sådant. Efter optænding lukkes luftspjældet, så forbrændingsprocessen ikke går for hurtigt. Før luftspjældet lukkes, skal man sikre sig, at brændslet brænder med tilstrækkelig intensitet til, at ilden ikke slukkes ved at reducere luftstrømmen. Hvis pejseovnen er udstyret med et glas, skal det være lukket under denne forbrændingsfase. Pejseovnens frontlære skal være lukket under forbrændingen. I den sidste fase af forbrændingscyklussen skal luftspjældet åbnes 100%, så det resterende brændsel kan brænde af. Påfyldning må kun ske, når der kun er et optændingslag af gløder tilbage i brændkammeret. Brændstoffets forbrændingsintensitet i pejseovnen bør reguleres, da lange perioder med vedvarende maksimale forbrændingstemperaturer kan føre til overophedning af følsomme dele og beskadigelse af dem. Styring af forbrændingsprocessen reducerer også brændstofforbruget, da det forlænger forbrændingscyklussen og sikrer optimal energiudnyttelse.

6.2 Normal drift af pejseovnen med vandenhed

Til pejseovnen med vandenhed skal du bruge kævler eller løvtræskævler på ca. 30 cm i længden og 30 til 50 cm i omkredsen.

For at opnå den nominelle varmeeffekt for pejseovnen med vandenhed skal du lægge 4-5 træstammer i brændkammeret og åbne luftspjældet helt (9).

For at opnå en lavere varmeeffekt end den nominelle, skal der lægges 3-4 tykkere kævler i brændkammeret, og luftspjældet (9) skal skygges efter behov.

6.3 Minimumseffekt ved drift over længere tidsperioder

Den vandledende pejseovn kan køre med minimal varmeeffekt, og brændetiden er over 3 timer med en belastning på tre tykkere kævler, og med luftspjældet (9) helt lukket ved et skorstenstræk på ca. 6 Pa (jo større diameter på kævlerne, jo lavere varmebelastning).

Hvis det er nødvendigt (skorstenen giver et for højt træk), skal røgrøret for at regulere trækket forsynes med en trækafbryder i den nederste del - POZOR for røg.

6.4. Anbefalinger til normal brug af pejseovnen med vandenhed

Følgende regler skal især overholdes ved brug af disse varmeapparater:

1. Før der tændes ild i en pejseindsats med vandenhed:

- kontroller, at systemet er korrekt fyldt med vand,
- kontrollere røgrøret og de tilhørende apparater (trækafleder, rensere osv.),
- kontrollere, at ekspansionsbeholderen og til- og afgangsrørene er teknisk i orden og uden forhindringer.

Brug egnet værktøj og beskyttelseshandsker, når du betjener pejseovnen med vandenhed og beskyttelseshandsker.

3. Hvis opvarmningen afbrydes på grund af frost, er det obligatorisk at dræne vandet fra systemet for at forhindre, at det fryser.

Hvis opvarmningen afbrydes på grund af frost, er det obligatorisk at tappe vandet ud af systemet for at forhindre, at det sprænger.

4. Sørg for tilstrækkelig ventilation i det rum, hvor pejseovnen med vandenhed er installeret.

5. Fjern brændbare eller ætsende materialer fra området omkring pejseovnen med vandenhed.

Brug ikke udsugning i det rum, hvor pejseovnen med vandenhed er installeret.

6. Brug ikke mekanisk udsugning i det rum, hvor pejseovnen med vandenhed er installeret.

7. Brug vand som opvarmningsmedie (om muligt behandlet vand).

I områder med store temperaturfald kan der tilsættes frostvæske til varmesystemet.

8. Nogle praktiske råd til at gøre betjeningen af pejseovnen med vandenhed lettere og mere sikker for brugerne:

- glasset i brændkammeret er varmt (>100°C), når pejseovnen med vandenhed er i drift,
 - brug aldrig vand til at slukke pejseovnen med vandaggregat,
 - ildstedet udstråler betydelig varme gennem den varmebestandige keramik.
- Efterlad ikke brændbare materialer eller genstande inden for 100 cm af glasset,
- når brændkammeret tømmes for aske, skal asken placeres i en metalbeholder eller en ikke-brændbar beholder; husk, at selv tilsyneladende afkølet aske kan være meget varm og forårsage brand,
 - For at apparatet kan fungere optimalt, skal der sørges for ventilation i rummet.
- Der skal være ventilation i det rum, hvor apparatet er installeret. I ethvert rum, hvor apparatet er installeret, skal der være mulighed for tilførsel af den luft, der kræves til forbrændingen - normalt er der en afstand under indgangsdøren på ca. 2 cm; der kan laves en åbning i døren til tilførsel af luft, dækket af en rist,
- I tilfælde af skorstensbrand skal du lukke primærluftspjældet med håndtaget (9), lukke glæsrudden (13) med drejeknappen (15) og træksikringen, hvis en sådan er monteret, og tilkalde brandvæsenet.

Af sikkerhedsmæssige årsager anbefales det, at håndtaget fjernes, når indsatsen er i brug.

6.5. Rengøring af ovn og røgrør

For at sikre en effektiv forbrænding af brændstoffet i apparatet skal forbrændingskammeret (1), risten (10), røgrøret (17) og røgrørene rengøres med jævne mellemrum. Rengør apparatets røgrør med en stålborste.

Røgkanalerne skal rengøres mekanisk flere gange om året, obligatorisk én gang i fyringssæsonen.

Rengøring af røgrør skal udføres af en specialiseret skorstensfejer.

Ved rensning af røgrøret:

- Kontrollér apparatets tilstand og især de komponenter, der sikrer tæthed: tætninger og lukninger;
- kontroller røgrørets og forbindelsesrørets tilstand;
- Alle samlinger skal have en god mekanisk modstandsdygtighed og tæthed.

7 Reservedele

Virksomheden kratki.pl sikrer levering af reservedele i hele apparatets levetid. Kontakt venligst vores salgsafdeling eller det nærmeste salgssted.

8 Garantibetingelser

Brug af pejseovnen med vandenhed, tilslutningsmetoden til varmesystemet og skorstenen samt betingelserne for brug skal være i overensstemmelse med disse instruktioner. Det er forbudt at modificere eller ændre pejseovnen på nogen måde.

Producenten giver en garanti på 5 år fra købsdatoen af pejseovnen for, at den fungerer korrekt.

Køberen af pejseovnen skal læse brugsanvisningen til pejseovnen og overholde disse garantibetingelser, som skal angives på garantikortet på købstidspunktet. I tilfælde af reklamation skal brugeren af pejseovnen fremvise garantibeviset, det udfyldte garantikort og købsbeviset. Indsendelse af ovennævnte dokumentation er nødvendig for behandling af ethvert krav.

Krav vil blive behandlet inden for 14 dage fra datoen for skriftlig indsendelse.

Alle ændringer, modifikationer eller strukturelle ændringer af patronen vil øjeblikkeligt ugyldiggøre producentens garanti.

Garantien dækker:

- dele af støbejern;
- bevægelige elementer i kontrolmekanismerne for røgrøret og askekammen;
- pejserist og tætninger i en periode på 1 år fra datoen for køb af pejseovnen.
- keramiske riste i en periode på 2 år fra købsdatoen for indsatsen;

ntien dækker ikke:

- vermiculite-plader;
- varmebestandig keramik (modstandsdygtig over for temperaturer op til 800 °C);
- alle defekter, der skyldes manglende overholdelse af brugsanvisningen, især med hensyn til den anvendte brændstof og optændingsmidler;
- enhver fejl, der opstår under transport fra distributøren til køberen;
- enhver fejl, der opstår under installation, montering og ibrugtagning af pejseovnen;
- enhver fejl, der opstår under installation, montering og ibrugtagning af pejseovnen; skader på grund af varmeoverbelastning af pejseovnen (forårsaget af brug, der ikke er i overensstemmelse med brugsanvisningen).

Garantien forlænges med perioden fra reklamationsdatoen til den dato, hvor køberen får besked om, at reparationen er udført. Denne periode skal være angivet på garantikortet.

Enhver skade, der skyldes forkert betjening, opbevaring, uforenelig vedligeholdelse, manglende overholdelse af de betingelser, der er angivet i brugervejledningen og betjeningsvejledningen, og andre årsager, der ikke kan tilskrives producenten, gør garantien ugyldig, hvis en sådan skade har bidraget til en ændring i pejseovnens kvalitet.

Brug af kul som brændsel er forbudt i alle indsatse i vores produktion. Ved brug af kul bortfalder garantien for pejsen altid.

Når kunden rapporterer en defekt under garantien, skal han altid underskrive en erklæring om, at han ikke har brugt kul eller andre forbudte brændstoffer i vores pejseovn.

Hvis der er mistanke om brug af sådanne brændsler, vil pejsen blive underkastet en ekspertanalyse af tilstedeværelsen af forbudte stoffer. Hvis en sådan analyse afslører brug af forbudte brændsler, mister kunden alle garantirettigheder og skal betale alle omkostninger i forbindelse med reklamationen (herunder omkostningerne til ekspertundersøgelsen).

Dette garantikort er grundlaget for, at køberen kan udføre gratis garantireparationer.

Garantikortet uden dato, stempel, underskrifter samt med rettelser foretaget af uautoriserede personer bliver ugyldigt.

Der udstedes ikke duplikatgarantier!!!

pparatets serienummer

Type af enhed

Ovenstående garantibestemmelser suspenderer, begrænser eller udelukker på ingen måde forbrugers rettigheder i tilfælde af varens manglende overensstemmelse med kontrakten som følge af bestemmelserne i loven af 27. juli 2002 om særlige betingelser for forbrugerkøb.

For løbende at forbedre kvaliteten af sine produkter forbeholder KRATKI.PL sig ret til at ændre udstyret uden forudgående varsel.

SIKKERHED VED BRUG AF PEJSEOVN MED VANDENHED

Når du bruger pejseovnen med vandenhed, skal du overholde følgende regler:

- pejseovnen med vandenhed må ikke betjenes uden vand;
- hæld ikke vand på ilden i forbrændingskammeret;
- Den varmebestandige keramik i frontenhederne kan nå temperaturer under forbrænding af brændsel i pejseovnen.

Under forbrænding af brændsel i pejseovnen med vandenhed kan frontenhedernes varmebestandige keramik nå temperaturer på over 100°C;

- I det rum, hvor pejseovnen med vandenhed er installeret, skal der sikres en fri, naturlig luftstrøm, som er nødvendig for forbrænding af brændslet og for ventilation af rummet;

- Fyld ikke for meget brændsel i brændkammeret, især ikke fint brændsel, da det kan beskadige komponenterne i frontenheden og forringe driften af pejseovnen med vandenhed.

FOR AT SIKRE PEJSEOVNEN MED VANDENHED MOD OVEROPHEDNING (KOGNING AF VAND) ANBEFALER PRODUCENTEN AT BRUGE:

- Mikroprocessorbaseret pejsestyring
- Mikroprocessor-pumpestyring
- ZZA-400-S nødstrømsforsyning
- Nødstrømsforsyning ZZA-300-A

9. Nyeste version - skorstensindsats med varmeveksler

En indbygget varmeveksler kan også bruges til at forhindre overophedning af vandet i centralvarmesystemet. I dette tilfælde er der installeret en koldt vandskølespiral inde i pejsens vandkappe. Denne spole er lavet af 12 mm kobberør. Begge ender af spolen er ført uden for pejsen. For at varmeveksleren kan udføre sin funktion korrekt, installeres der samtidig en termisk beskyttelsesanordning til driften af selve pejsen (processen med at opvarme vandet i pejsen) med en termostatventil. En enhed af typen termostatventil er bedst egnet her. Den ter-

mostatiske ventil styres ikke af tryk, men af vandets temperatur. Denne ventil indsættes i vandforsyningsrøret fra hovedvandlejningen til spolen.

Den termostatiske ventil er forbundet med temperaturføleren via et 1,3 meter langt kobberør. Temperaturføleren sidder på en specialfremstillet rørstuds (23), så den synker direkte ned i det vand, der fylder vandkappen, så termostatventilen i den anden ende af kobberøret styres af temperaturen i dette vand. Når vandet i pejsen når en temperatur på 97°C, åbnes ventilen, og koldt vand fra vandforsyningen strømmer gennem spolerøret.

På den måde bliver vandet i pejsens vandvarmekappe kølet ned. Denne løsning har endnu en fordel, nemlig at pejsets termiske sikringsproces ikke behøver elektricitet. Koldt vand fra vandforsyningssystemet kan strømme gennem kølespiralen i begge retninger, og det har ingen indflydelse på varmevekslerens effektivitet.

Vedligeholdelse

Hvis termostatventilen er utæt, strømmer vand fra forsyningssystemet kontinuerligt gennem spolerøret uanset temperaturen på vandet i pejsets vandkappe.

i pejsets vandkappe. Under normale forhold er det kun nødvendigt lejlighedsvis at rense sædet og den koniske prop på denne ventil for sediment og snavs ved at trykke på den røde knap et par gange og derefter trykke på den røde knap.

og snavs ved at trykke på den røde knap et par gange og dermed skylle de fornævnte dele med en strøm af rindende vand. Men hvis dette ikke er tilstrækkeligt, skal følgende skridt tages:

1. Luk for den hane, der lukker for vandtilførslen. Denne ventil skal altid være placeret under rørforbindelsen med termostatventilen (og derfor under det rør, der leverer vand til varmeveksler-spiralen).
2. Løsn den sekskantede skrue, og træk ventilens koniske prop ud.
3. Rengør alle dele af termostatventilen med en stråle rindende vand, især ventilens sæde.
4. Montér termostatventilen igen, og spænd til sidst sekskantskruen helt fast.

Vedligeholdelse

Kondensering

Overdreven kondens i en pejs med kappe er resultatet af forkert betjening af apparatet.

For meget kondens kan resultere i symptomer såsom

- Kondens, der løber ned ad pejsets indvendige vægge og i ekstreme tilfælde lækker uden for pejsen,
- røg stiger op i rummet,
- intensiv tilsmudsning af brændkammeret, især glasset,
- vedhæftning af glasset (hvilket gør det umuligt at regulere trækket).

For at undgå disse symptomer anbefaler vi, at du følger følgende instruktioner:

- Indstil den ønskede temperatur mellem 70-75oC,
- Indstil starttemperaturen for pumperne til 55oC for CH-pumpen.

Ved at indstille en højere starttemperatur for pumperne kan systemet varme hurtigere op.

Temperaturforskellen mellem driftstemperaturen (ønsket temperatur) og systemets returtemperatur skal være inden for 20oC, med den betingelse at systemets returtemperatur ikke må være lavere end Denne temperatur må ikke være lavere end 50oC. Dette er relateret til dugpunktstemperaturen (frigivelse af vanddamp fra træet), som for træ med et fugtindhold på ≈ 20% er 48oC.

Det grundlæggende krav er at brænde det rigtige brændsel. Anbefalede brændsler er f.eks. bøg, birk med et fugtindhold på op til 20%, krydret.

Regelmæssig rengøring af forbrændingskammeret, hvis der er en mærkbar ophobning af „kulaflejringer“ i forbrændingskammeret og mærkbar tilstopning af røgkanalerne.

11. AQUARIO-patroner

Diagram over konstruktionen af en pejseovn med vandenhed. Fig.3.

Den vigtigste del af pejseovnen med vandenhed er stål vandkappen (16), der er placeret over forbrændingskammeret (1). Forvæggen af forbrændingskammeret (1) er dannet af en ståldør (2) udstyret med en ensartet varmebestandig glasrude (3) og en låsebolt med håndtag (4). Døren er anbragt i dørkarmen (5). Forbrændingskammeret (1) er foret med Termotec-plader (27). Pejseovnens bund udgøres af et dobbeltskindet gulv, som samtidig fungerer som luftindtagskammer (6). Luftindtaget er forsynet med en ekstern luftindtagsforbindelse med en diameter på 125 mm (8) med en diameter på 125 mm (8) udstyret med en justeringsmekanisme (7). Ekstra udluftning af forbrændingskammeret sker også ved hjælp af åbninger i bagvæggen - et system til efterforbrænding af røg.

Aquario-indsatsen er en indsats uden rist. Forbrændingen foregår på en plade, såkaldt efterforbrænding på aske. Forbrændingskammerets bund er gulvet - en Termotec-plade, der forer forbrændingskammeret (27), hvorpå forbrændingen finder sted. En stålhæk (9) forhindrer det glødende brændsel i at flyde ud af forbrændingskammeret ud over døren. Forbrændingsaffald: aske og uforbrændte trærester fjernes med fejebakke og børste, pejsestøvsuger eller industristøvsuger. Luftreguleringen justeres ved hjælp af håndtaget (7). Hvis justeringshåndtaget (7) flyttes så langt til venstre som muligt, betyder det, at det primære luftindtag er åbent, mens håndtaget, der flyttes til højre, betyder, at luftindtaget er lukket.

En vermiculite nedre deflektor (26) er placeret over forbrændingskammeret. Over den er placeret den øvre deflektor - stål (25). Flammerørene fra det lodrette varmelegeme (17) er svejset til de øverste indvendige vægge i vandvarmeren (18). Ståldeflektoren (25) og de lodrette varmelegemer giver en naturlig konvektionskanal til røggasstrømmen, hvilket intensiverer varmeudvekslingen. Under forbrændingen i indsatsen vasker røggasserne væggene i forbrændingskammeret (1) og passerer derefter under den nederste og øverste deflektor og strømmer gennem de lodrette røgrør (17) og fejer vandvarmeren (18), hvilket intensiverer varmeoverførslen til vandet. De fortsætter med at strømme ind i røgrøret (10) og når skorstenen gennem røgrøret. En justerbar aksel (11) er installeret i røgrøret. Skaktens position bestemmes af skaktmekanismen (12). Når skaktmekanismen trækkes ud ved hjælp af skakthåndtaget (13), åbnes røgrørsklappen (11). Den nederste skakt (14) er en integreret del af pejseovnen. Den er placeret direkte over forbrændingskammeret (1) og er en forlængelse af den øverste ståldeflektor (25) i hele dens længde. Når den åbnes i begyndelsen af forbrændingen, får røggasserne en kortere vej til skorstenen, hvilket automatisk giver et bedre træk. Når den lukkes med håndtaget på det nederste glas (15), ledes røggasserne mellem de to nederste deflektorer (26) og den øverste deflektor (25) (røghylde), hvorved røggassernes vej forlænges. På denne måde sker der i det rum, der er skabt mellem deflektorerne og over ståldeflektoren, en efterforbrænding af de brændstofpartikler, der ikke tidligere er blevet brændt i forbrændingskammeret (1). Den ekstra varme, der opnås på denne måde, overføres til flammerørene i det lodrette varmelegeme (17) og til vandkappen (enheden) i vandvarmeren (16). Akselholderne (13), (15) har en trinvis justering af akselpositionen. Vandkappen (enheden) (16) har faste tilslutninger til tilslutning til centralvarmekredsen for opvarmet vand, termiske sensorer og system til fjernelse af overskydende varme - spole (24). Til tilslutning til centralvarmekredsen er der tilslutninger (20) og (19) med 1 tomme (G1") indvendigt gevind (højre og venstre side af indsatsen - anbefalet krydsforbindelse til fremløb/retur).

Tilslutningerne (19) med 1 tomme (G1") indvendigt gevind, der er installeret i bunden af kappen (vandenheden) (16), er beregnet til tilslutning af returvand fra centralvarmesystemet. For at tilslutte varmtvandsudløbet til centralvarmesystemet er der stikkene (20) placeret i den øverste del af kappen (højre og venstre side af indsatsen - anbefalet tværforbinding til forsyning/retur).

Stumperne med udvendigt gevind (G1/2") (23) er enderne på spolen (24). Den termiske ventilsensorstuds (22) med indvendigt gevind (G1/2") er beregnet til tilslutning af den termiske sikkerhedsventils sensor-kapillær, som styrer åbningen af vandstrømmen gennem spolen (24). Spolen (24) er det ele-

ment, der beskytter vandkappen mod overophedning. Hvis centralvarmesystemets varmeoptagelse er mindre end den effekt, der genereres af indsatsen, kan temperaturen på vandet i vandkappen stige

OBS!

Pejseindsatse med en vandenhed er designet til at fungere som varmekilde i åbne og lukkede systemer med vandopvarmning, korrekt beskyttet, hvor den tilladte fremløbsvandtemperatur ikke overstiger 100°C, det tilladte arbejdstryk ikke er højere end for det anvendte udstyr, og cirkulerende vand kun bruges til opvarmningsformål og ikke kan tages fra installationen.

Kratki.pl-indsatse kan fungere i både åbne og lukkede systemer i centralvarmeinstallationer. Arbejdstrykket i et lukket system er 2 bar.

1. Alkutiedot

Takka ei voi olla rakennuksen ainoa lämmityslaite.

HUOMIO: Tulipalovaaran välttämiseksi tulisija, jossa on vesiyksikkö, tulee asentaa asiaankuuluvien rakennusmääräysten ja tässä asennus- ja käyttöoppaassa annettujen teknisten suositusten mukaisesti. Takka-asennusprojektin tulee suorittaa pätevä asiantuntija. Ennen käyttöönottoa on laadittava tekninen vastaanottoraportti, johon tulee sisältyä nuohoojan ja paloturvallisuusasiantuntijan lausunto.

Suosittellemme, että luet tämän oppaan huolellisesti ja kokonaisuudessaan, jotta saavutat suurimman mahdollisen hyödyn ja tyytyväisyyden vesiyksiköllä varustetusta takkapesästä. Tulisijan käyttäjä on vastuussa seurauksista, jos asennusohjeen ohjeita ei noudateta.

Vaatimukset, jotka koskevat tulisijojen, kuten takkasydämien, asennusehtoja ja -säätöjä vesikompleksin kanssa, löytyvät kussakin maassa sovellettavista standardeista sekä kansallisista ja paikallisista määräyksistä. Sen sisältämiä määräyksiä on noudatettava.

Puolassa tässä suhteessa sovelletaan seuraavia säädöksiä:

- Infrastruktuuriministerin asetus 12. huhtikuuta 2002, rakennusten ja niiden sijainnin teknisistä ehdoista, Journal of Laws U. nro 75 of 15. kesäkuuta 2002 Luku 4.
- Standardi PN-91/B-02413 Lämmitys ja kaukolämpö. Avoimen järjestelmän vesilämmitysasennusten varmistaminen. Vaatimukset.
- Standardi PN-EN 13229:2002 Takkasydämet, mukaan lukien kiinteitä polttoaineita käyttävät avotakat. Vaatimukset ja testit:
- Standardi PN-EN 13229:2002/A1:2005 Takkasydämet, mukaan lukien avotakat kiinteitä polttoaineita varten. Vaatimukset ja testi.
- Standardi PN-EN 13229:2002/A2:2005 (U) Takkasydämet, mukaan lukien kiinteitä polttoaineita käyttävät avotakat.

Suosittellemme, että noudatat tarkasti yllä olevien määräysten vaatimuksia.

2. Laitteiden käyttötarkoituis

Takkasydämet vesiyksiköllä on suunniteltu kovapuun polttamiseen. Niitä käytetään huoneistojen ja huoneiden lämmittämiseen, joihin ne on asennettu. Niitä voidaan käyttää lisälämmönlähteenä. Ne voivat toimia myös säiliölämmittimien kanssa tai niitä voidaan käyttää keskuslämmityksen virtalähteenä. Kotelo tulee suunnitella siten, että takkasydän vesisarjalla ei ole kiinteästi kiinnitetty siihen, mutta kokoaminen ja purkaminen säilyy ilman tarvetta tuhotta tai vaurioittaa koteloa. Lisäksi sen tulisi tarjota pääsy palamiseen ja ilmanvaihtoon tarvittavaan ilmaan asianmukaisesti ritilöiden avulla ja helppo pääsy pakokaasupellin tai savupiipun vetosäätimen käyttöön.

3. Laitteiden kuvaus

Kuvio 1. Yleinen kaavio Zuzia-takkasydämen rakenteesta pystylämmittimellä ja vesiyksiköllä.

Kuva 2. Yleinen kaavio takkasydämen rakentamisesta vesiyksiköllä.

Vesiyksiköllä varustetun takkasydämen olennainen osa on teräksinen vesivaippa (16), missä polttokammio (1) sijaitsee. Polttokammion etuseinä on koostuu valurautaisesta ovesta (2), joka on varustettu yhtenäisellä lämmönkestävällä lasikeramiikalla (3) ja sulkupultilla (4). Ovi on asennettu valurautarunkoon (5), joka on ruuvattu vesistöön. Polttokammioita (1) rajoittaa pohjasta vesistöille ruuvattu valurautainen alusta (6), jossa tuhkakammio sijaitsee. Alustan yläpuolelle on asennettu valurautainen arina (10), jolla polttoaine poltetaan. Ritilä tulee sijoittaa kylkiluut ylöspäin.

Tulipesän (11) valurautainen aita estää hehkuvan polttoaineen valumisen palokammioista, kun luuku (2) avataan. Uunin jäte: tuhka ja palamattoman polttoaineen jäänteet kerätään arinan alla olevaan ulos vedettävään tuhkalaatikkoon (7). Tuhkalaatikon etuosassa on vitriini (8), joka on varustettu liuku

valla kaasuvivulla ja kahvalla (9), jolla säädetään polttoaineen palamiseen tarvittavan primääriilman määrää. Toissijainen ilma, jota tarvitaan polttoaineen palamisesta syntyvien kaasujen polttamiseen ja lämmönkestävän lasin (3) huurtumisen estäminen annetaan lasin yläreunassa olevan raon kautta. Polttokammion yläpuolella on paloputket (17), jotka muodostavat luonnollisia konvektiokanavia pakokaasujen virtaukselle ja samalla tehostavat lämmönvaihtoa.

Käytön aikana polttoaineen sytytyksen jälkeen pakokaasut virtaavat polttokammion seinien ympäri ja virtaavat paloputkien välistä hormiin (12) ja savukanavan kautta savupiippuun. Käynnistys, pyörivästi säädettävä pelti (13) asennetaan hormiin. Nuppia (15) käytetään säätämään pellin avautumiskulmaa erityisellä mekanismilla (14).

Kiertovesi laitteistosta vesiyksiköllä varustettuun tulisijaan syötetään alempien liittimien (18) kautta. Lämmitetty vesi, joka syöttää järjestelmään takkapesästä, poistetaan myös keskuslämmitysjärjestelmästä (vesisarjalla) ylempien liittimien (19) kautta.

Loput liittännät (20) käytetään lämpötila-anturin (MSK), (21) patterin ja (22) lämpöventtiilin anturin asentamiseen.

3.1. Keskuslämmitysjärjestelmän lämpötehon valinta ja/tai kuumaa käyttövettä

Peruskriteerinä asennuksen lämpötehon valinnassa on tulisijan vesiyksikön suurin hetkellinen teho. Joten keskuslämmityksen asennus ja/tai kuumaa käyttövettä voi absorboida valmistajan ilmoittaman vesisarjan nimellistehon (keskimääräisen), sen vastaanottotehon tulee olla yhtä suuri tai lähellä vesisarjan suurinta hetkellistä tehoa.

Asiaankuuluvat tekniset tiedot ovat taulukossa 1.

4. Vesiyksiköllä varustetun takkasydämen kokoaminen ja asennus

Asennuksen saa suorittaa pätevä asiantuntija, jolla on asianmukaiset valtuutukset.

Ennen kuin liität tulisijan ja vesiyksikön lämmitys- ja savukaasujärjestelmään, lue tämä ohjekirja ja tarkista sen varusteiden täydellisyys.

Ennen kuin asetat tulisijan vesisarjan kanssa, tee perustus vähintään 30 cm korkealle sen huoneen lattian yläpuolelle, jossa tulisijaa vesisarjalla käytetään. Perustukseen asetettu laite on tasoitettava huolellisesti,

ja liität sitten keskuslämmitysjärjestelmään. ja savukanava sekä takkapesätarvikkeiden asennus vesiyksiköllä.

4.1. Säännöt takkasydämen turvallisesta asentamisesta vesisarjalla

Työturvus- ja työturvallisuussäännöt, tulisijan oikea ja turvallinen asennus vesiyksiköllä, ilmanvaihto ja liittäminen pakokaasujen poistojärjestelmään on määritelty infrastruktuuriministerin annetussa määräyksessä. 12. huhtikuuta 2002 Journal of Laws U. nro 75 of 15.6.2002 luvun 6 § 265 p.1; § 266 p.1; § 267 p.1

Näiden sääntöjen mukaan:

- Takkasydämen vesiyksiköllä tulee olla syttymättömälle alustalle vähintään 15 cm paksu. Takkapesän ympärillä oleva palava lattia on suojattava vähintään 30 cm leveällä palamattomasta materiaalista tehdyllä kaistaleella, joka ulottuu oven reunojen yli, vähintään 30 cm molemmilta puolilta.
- Takkasydämen vesisarjan, liittäntäputkien ja puhdistusreikien tulee olla vähintään 60 cm etäisyydellä rakennuksen peittämättömistä, syttyvistä rakenneosista ja vähintään 30 cm etäisyydellä 25 mm paksulla kipsiverhoilulla tai vastaavalla verhouksella päällystetyistä osista.
- Huoneeseen, johon vesiyksiköllä varustetun tulisija asennetaan, tulee olla raittiista ilmaa, joka tarvitaan polttoaineen palamiseen takassa ja ilmanvaihtoon.
- Savukaasu- ja savukanavien sekä sen huoneen tuuletuskanavien, johon vesivaipallinen takka asennetaan, tulee olla sertifioituista palamattomista materiaaleista.

4.2. Pakokaasujärjestelmän asennussäännöt

Vesiyksiköllä varustetun tulisijan turvallisen ja taloudellisen toiminnan perusedellytys on teknisesti

tehokas, poikkileikkaukseltaan oikein valittu savuhormi. Savupiipun teknisen kunnan tulee arvioida nuohoojalla.

Savuhormin tulee olla vapaa liitännöistä muihin laitteisiin..

Savupiipun poikkileikkaus määritetään seuraavan kaavan mukaan:
 faretruende. Dette tilfælde, når temperaturen overstiger 95°C +/- 2°C, åbner termostatventilen for

$$F = 0,003 \times \frac{Q}{\sqrt{h}} [m^2],$$
 Missä

F - savupiipun poikkileikkaus [m²],

Q - tulisijan nimellislämpöteho [kW],

h - savupiipun korkeus [m].

Takkapesän hormi vesiyksiköineen tulee liittää savupiippuun hyväksytystä materiaalista valmistetulla teräsputkella, joka työnnetään hormin poistoaukkoon ja asetetaan paikalleen. piipussa.

Savupiipun tulee olla palamattomia materiaaleja, jotka mahdollistavat sen tasaisen lämpötilan ylläpitämisen. Muussa tapauksessa savupiippu on vuorattava eristemateriaalilla tai asennettava kakso-kerroksinen savupiippu (katon yläpuolelle ulottuvaan osaan). Savupiipun ja savuhormien tiivys on tarkistettava, vuodot eivät ole hyväksyttäviä.

Savupiippu voi olla poikkileikkaukseltaan pyöreä tai neliö, jonka poikkileikkaus on vähintään 14 x 14 cm tai halkaisija 150 mm tulisijoissa, joiden tulisijan aukko on enintään 0,25 m².

suuremmalla tulipesällä varustetuissa tulisijoissa piipun mitat: 14 x 27 cm tai halkaisijat: 180 mm. Savupiipun poikkileikkauksen tulee olla sama koko korkeudelta, eikä siinä saa olla äkillistä kapenemista tai pakokaasuvirran suunnan muutoksia. Yhteen savuhormiin saa liittää vain yhden lämmityslaitteen.

4.3. Keskuslämmitysjärjestelmien asennuksen säännöt

HUOMIO: Puolan tasavallan alueella vesiyksiköllä varustetut takkasydämet on tarkoitettu toimimaan lämmönlähteenä painovoima- tai pumppaavissa avoimen järjestelmän vesilämmitysjärjestelmissä, jotka on varmistettu standardin PN-91/B-02413 mukaisesti ja joissa sallittu syöttö veden lämpötila ei ylitä 100°C, sallittu käyttöpaine ei ole korkeampi kuin käytettävillä laitteilla ja kiertovettä käytetään vain lämmitystarkoituksiin, eikä sitä voida ottaa pois asennuksesta.

Takkasydän vesiyksiköineen ja keskuslämmityslaitteisto on liitettävä erikseen liittimillä tai laippoilla..

Takkaan vesitason täyttö ja keskuslämmitysasennus. tulee suorittaa takan sisäosan ulkopuolella (ei lähempänä kuin 1,0 m) paluuvesiputkessa.

Vesiyksiköllä varustetun takkasydämen asennuksen ja käyttöönoton tulee suorittaa pätevä asennustiimi.

5. Polttoaine

5.1. Suositeltava polttoaine

- Valmistaja suosittelee lehtipuiden tukkien käyttöä, kuten pyökki, sarveispyökki, tammi, leppä, koivu, saarni jne.

hirsien tai hirsien mitoilla: pituus n. 30 cm ja ympärysmitta n. 30 cm - 50 cm.

- laitteen lämmittämiseen käytetyn puun kosteuspitoisuus ei saa ylittää 20 %, mikä vastaa 2 vuotta hakkuiden jälkeen maustettua ja katon alle varastoitua puuta.

5.2. Polttoainetta ei suositella

Tukkeja tai puuta, joiden kosteus on yli 20 %, tulee välttää laitetta poltettaessa, koska tämä voi johtaa ilmoitettujen teknisten parametrien saavuttamatta jättämiseen - alentuneeseen lämpötehoon.

Ei ole suositeltavaa käyttää pieniä puuta tai puuta laitteen polttamiseen, koska se voi johtaa äkilliseen veden lämpötilan nousuun - veden kiehumiseen ja pakokaasujen lämpötilan merkittävään nousuun ja savupiippupaloon.

5.2. Polttoainetta ei suositella

Tukkeja tai puuta, joiden kosteus on yli 20 %, tulee välttää laitetta poltettaessa, koska tämä voi johtaa ilmoitettujen teknisten parametrien saavuttamatta jättämiseen - alentuneeseen lämpötehoon.

Ei ole suositeltavaa käyttää pieniä puuta tai puuta laitteen polttamiseen, koska se voi johtaa äkilliseen veden lämpötilan nousuun - veden kiehumiseen ja pakokaasujen lämpötilan merkittävään nousuun ja savupiippupaloon.

Laitteen lämmittämiseen ei suositella havupuiden ja hartsikuormitettujen puiden tukia, koska ne aiheuttavat laitteen voimakkaan savun ja vaativat useammin laitteen ja savuhormin puhdistusta.

5.3. Polttoaine kielletty

Laitteessa on kiellettyä polttaa mitään jätettä, erityisesti kemiallisia, koska palamisprosessissa vapautuu myrkyllisiä yhdisteitä.

6. Toimintaperiaate

6.1. Polttoaineen sytytys ja lataaminen

Ainoa oikea ja suositeltava tapa sytyttää takkakamiina on sytyttää se ylhäältä päin. Sytyttääksesi tulen takkauuniin avaa kaikki luukut ja ilmaluukut ja avaa sitten takkauunin luukku kahvasta. Sytytä ensin tulipesän keskelle vuorotellen aihioita (enintään kolme kerrosta halkoja, joiden halkaisija on noin 10-13 cm). Pienemmät hirret (halkaisija n. 2 - 5 cm) asetetaan aihoiden päälle niin, että niiden välissä on vapaa ilmvirtaus. Tulen sytyttimet on asetettava päälle. Sytykkeinä ei saa käyttää muita kuin käyttöohjeissa mainittuja materiaaleja. Sytykkeinä ei saa käyttää syttyviä kemiallisia tuotteita, kuten öljyä, bensiiniä, liuottimia jne.

Sytykkeet on sytytettävä ja luukku suljettava. Sytyttäminen voi kestää useita minutteja. Jos savupiipussa ei ole riittävästi vetoa, avaa takkauunin luukku kääntämällä se auki sytytyksen alkuvaiheessa. Jos takkauunissa ei ole ilmanottoaukkoa ulkopuolelta, on hyvä käytäntö avata ikkuna huoneessa, jossa laite sijaitsee.

Polttoaineen lisääminen ja palamisen säätäminen

Kun olet sytyttänyt tulen, odota, että hiilloskerros muodostuu, ja täytä sitten tulitikaslaitteen tulipesä puulla siten, että se täyttää tulipesän kohtuullisesti. Laske kuorman massa kiukaan tehon perusteella. Oletetaan, että 1 kg puuta, jonka kosteuspitoisuus on enintään 20 %, antaa 3 kW tehon. Sovella tankatessasi periaatetta, jonka mukaan etuluukku on avattava hitaasti ja samalla avattava lasi, jos kiuas on varustettu sellaisella. Polttoaineen sytyttämisen jälkeen sulje ilmapellit, jotta palaminen ei tapahdu liian nopeasti. Varmista ennen ilmapellin sulkemista, että polttoaine palaa riittävän voimakkaasti, jotta palo ei sammu ilmvirran pienentämisen seurauksena. Jos takkaliesi on varustettu lasilla, se on suljettava tämän palamisvaiheen aikana. Takkauunin etuluukun on oltava suljettuna palamisen aikana. Palamisjakson viimeisen vaiheen aikana ilmaluukku on avattava 100-prosenttisesti, jotta jäljellä oleva polttoaine pääsee palamaan pois. Uudelleenlataus on tehtävä vasta, kun tulipesässä on jäljellä vain hehkuvan hiilen syttymiskerros. Polttoaineen palamisintensiteettiä takkauunissa on säädeltävä, sillä pitkään jatkuva maksimipalamlämpötilan jatkuminen voi johtaa herkkien osien ylikuumentumiseen ja niiden vaurioitumiseen. Palamisprosessin säätely vähentää myös polttoaineen kulutusta, sillä se pidentää palamisjaksoa ja varmistaa energian optimaalisen hyödyntämisen.

6.2. Takkasydämen normaali toiminta vesiyksiköllä

Käytä tulisijan polttamiseen vesiyksiköllä noin 30 cm pitkiä ja 30 - 50 cm ympärysmitaltaan olevia tukia tai lehtipuukappaleita.

Jotta saavutetaan vesiyksiköllä varustetun tulisijan nimellislämpöteho, lataa tulipesään 4-5 puuta ja avaa ilmapelti (9) kokonaan.

Nimellistehoa pienemmän lämpötehon saamiseksi laita polttokammioon 3-4 paksumpaa puuta ja peitä ilmapelti (9) tarpeen mukaan.

6.3. Työskentely minimiteholla pitkiä aikoja

Vesiyksiköllä varustettu tulisija voi toimia minimaalisella lämpöteholla ja palamisaika on yli 3 tuntia lastattaessa kolme paksumpaa puuta ja ilmapellin (9) ollessa täysin kiinni ja savupiipun vedolla n. 6 Pa (mitä suurempi on hirsien halkaisija, sitä pienempi lämpökuorma).

Tarvittaessa (piippu tuottaa liian suurta vetoa) savupiipun vedon säätämiseksi tulisijavukanava varustaa alaosan vedonkatkaisijalla - PIDÄ POISSA savusta.

6.4 Suosituksia vesiyksiköllä varustetun tulisijan normaalikäyttöön

Näitä lämmityslaitteita käytettäessä on noudatettava erityisesti seuraavia sääntöjä:

1. Ennen kuin sytytät tulen takkasydämessä vesisarjalla:

- tarkista, onko asennus kunnolla täytetty vedellä,
- Tarkista savuhormi ja siihen liittyvät laitteet (vedonkatkaisija, siivoukset jne.),
- Varmista, että paisunta-astia sekä tulo- ja poistoputket ovat teknisesti toimivia ja esteettömät.

2. Kun käytät tulisijaa vesiyksiköllä, käytä sopivia työkaluja ja suojakäsineet.

3. Jos lämmitys keskeytyy pakkasten aikana, vesi on tyhjennettävä asennuksesta, jotta se ei tuhoudu räjähtämisen vuoksi.

4. Huolehdi kunnollisesta tulo- ja poistoilmastosta huoneessa, johon vesiyksiköllä varustetun takkasydän on asennettu.

5. Poista syttyvät ja syövyttävät materiaalit tulipesän ympäristöstä vesiyksiköllä.

6. Älä käytä huoneessa takkasytytystä mekaanisella poistoilman vesiyksiköllä.

7. Käytä lämmitysaineena vettä (jos mahdollista, käsiteltyä vettä).

Alueilla, joilla esiintyy suuria lämpötilan pudotuksia, lämmitysjärjestelmään voidaan lisätä pakkasnestettä.

8. Käytännöllisiä vinkkejä takkasydämien käytön helpottamiseksi ja käyttäjien turvallisuuden lisäämiseksi vesijärjestelmällä:

- tulisijan lasi on kuuma (>100°C) takkasydämen käytön aikana vesiyksiköllä - kiinnitä erityistä huomiota erityisesti lapsiin,

- älä koskaan käytä vettä vesiyksiköllä varustetun tulisijan tulisijan sammuttamiseen, - takka säteilee lämpöä kestävästä keramiikan läpi merkittäviä määriä lämpöenergiaa.

Älä jätä syttyviä materiaaleja ja esineitä alle 100 cm:n etäisyydelle lasista,

- kun tyhjennät uunia kertyneestä tuhasta, kaavi tuhka metalliseen tai palamattomaan astiaan; Muista, että jopa näennäisesti jäähtynyt tuhka voi olla erittäin kuumaa ja aiheuttaa tulipalon,

- laitteen optimaalisen toiminnan varmistamiseksi huone on tuuletettava,

mihin se on asennettu. Jokaisessa huoneessa, johon laitteet on asennettu, tulee järjestää palamiseen tarvittava gravitaatioilmavirtaus - yleensä sisäänkäynnin oven alla on noin 2 cm tilaa; voit tehdä oven aukon ilman tuloa varten, peitetty kaihtimella,

- savupiippupalon sattuessa sulje ensiöilmapelti kahvalla (9), sulje pelti (13) nupilla (15) ja vedonkatkaisija, jos sellainen on, ja soita palokuntaan.

Sisäosan turvallisen käytön vuoksi on suositeltavaa irrottaa kahva sen käytön aikana.

6.5. Takan ja savuhormien puhdistus

Polttoaineen järkevän palamisen varmistamiseksi laitteessa tulee polttokammio (1), arina (10), hormi (17) ja savuhormit puhdistaa säännöllisesti. Laitteen savukaasukanavat tulee puhdistaa teräsharjalla. Savupiipun hormit tulee puhdistaa mekaanisesti useita kertoja vuodessa, välttämättä kerran lämmityskauden aikana. Savupiipun hormit tulee puhdistaa nuohoojayrityksen toimesta.

Kun puhdistat savupiipun:

- tarkista laitteen kunto, erityisesti tiiviyyden varmistavat elementit: tiiviste ja suljin;
- tarkista savuhormien ja liitosputken kunto;
- Kaikissa liitoksissa tulee olla hyvä mekaaninen kestävyys ja tiiviys.

7. Varaosat

Kratki.pl varmistaa varaosien toimituksen laitteen koko käyttöajan. Ota yhteyttä myyntiimme tai lähimpään myyntipisteeseen tehdäksesi tämän.

8. Takuehdot

Takkasydämen käyttö vesiyskiköllä, kytkentätapa lämmitysjärjestelmään ja savupiippuun sekä käyttöolosuhteet tulee olla tämän käyttöohjeen mukaisia. Takkapölyn rakenteen muuttaminen tai muuttaminen on kielletty.

Valmistaja myöntää patruunan asianmukaiselle toiminnalle 5 vuoden takuun ostopäivästä alkaen.

Tulisijan ostaja on velvollinen lukemaan tulisijan käyttöohjeet ja nämä takuehdot, jotka tulee vahvistaa merkinnällä takuukorttiin ostohetkellä. Reklamaatiotapauksessa tulisijan käyttäjä on velvollinen esittämään reklamaatiopöytäkirjan, täytettynä takuudistuksen ja ostokuitin. Edellä mainittujen asiakirjojen toimittaminen on tarpeen mahdollisten vaatimusten huomioon ottamiseksi.

Valitus käsitellään 14 päivän kuluessa sen kirjallisesta jättämisestä.

Kaikki muutokset, muokkaukset ja rakenteen muutokset mitätöivät välittömästi valmistajan takuun.

Takuu kattaa:

- valurautaelementit;
- hormiläpän ja tuhka-astian kansikamman ohjausmekanismien liikkuvat elementit;
- arina- ja takkatiivisteet 1 vuoden ajan sisäkkeen ostopäivästä.
- keraamiset lomakkeet 2 vuoden ajan sisäkkeen ostopäivästä;

Takuu ei kata:

- vermikuliittimuodot;
- lämmönkestävää keramiikkaa (kestää jopa 800 °C lämpötiloja);
- kaikki viat, jotka johtuvat käyttöohjeen määräysten noudattamatta jättämisestä, erityisesti käytetyn polttoaineen ja sytytyksen osalta;
- viat, jotka ilmenevät kuljetuksen aikana jakelijalta ostajalle;
- tulisijan asennuksen, kehittämisen ja käyttöönnoton aikana ilmenevät viat;
- savupiipun vuorauksen lämpöliikkuuormituksen aiheuttama vaurio (johtuen vuorauksen käyttöoppaan määräysten vastaisesta käytöstä).

Takuuta jatketaan valitusajankohdasta siihen päivään, jolloin ostajalle on ilmoitettu korjauksesta.

Tämä aika vahvistetaan takuukortissa.

Kaikki vauriot, jotka johtuvat virheellisestä käytöstä, varastoinnista, epäpätevästä huollosta, käyttö- ja huolto-oppaassa määriteltyjen ehtojen vastaisista ja muista kuin valmistajasta riippumattomista syistä, mitätöivät takuun, jos vauriot ovat vaikuttaneet sisäkkeen laatuun.

Kaikki patruunamme eivät käytä polttoaineena hiiltä. Hiilen polttaminen mitätöi joka tapauksessa takan takuun.

Asiakas on aina velvollinen ilmoittaessaan virheestä takuun alaisena allekirjoittamaan ilmoituksen, ettei hän ole käyttänyt kivihiiltä tai muita kiellettyjä polttoaineita liitteessämme.

Jos epäillään edellä mainitun käytön polttoaineita, tulisijalle tehdään asiantuntijalausunto, jossa selvitetään kiellettyjen aineiden esiintyminen. Jos analyysi osoittaa niiden käytön, asiakas menettää kaikki takuuoikeudet ja on velvollinen korvaamaan kaikki reklamaatioon liittyvät kulut (mukaan lukien asiantuntijakulut).

Tämä takuukortti muodostaa perustan, jonka mukaan ostaja voi suorittaa takuukorjaukset maksutta. Takuukortti ilman päivämäärää, leimaa tai allekirjoitusta sekä valtuuttamattomien henkilöiden tekemät korjaukset raukeaa.

Päällekkäisiä takuita ei myönnetä!!!

Laitteen sarjanumero.
Laitetyyppi.

Yllä olevat takuehdot eivät millään tavalla keskeytä, rajoita tai sulje pois kuluttajan oikeuksia, jotka

johtuvat siitä, että tavarat eivät ole sopimuksen mukaisia, 27. heinäkuuta 2002 kuluttajamyyntiä koskevista erityisistä ehdoista annetun lain säännösten mukaisesti. Parantaakseen jatkuvasti tuotteidensa laatua KRATKI.PL varaa oikeuden muuttaa laitteita ilman ennakoilmoitusta.

TURVALLISUUS KÄYTESSÄ TAKASTA VESISETIN KANSSA

Käytettäessä tulisijaa vesiyksikön kanssa, on noudatettava seuraavia sääntöjä:

- vesiyksiköllä varustettu takka ei voi toimia ilman vettä;
- älä kaada vettä polttokammion tuleen;
- etuosien lämmönkestävä keramiikka polttoaineen palamisen aikana takkapesässä vesiyksiköllä se voi saavuttaa lämpötilan yli 100 °C;
- huoneessa, johon vesiyksiköllä varustettu takka on asennettu, on varmistettava polttoaineen palamiseen ja huoneen ilmanvaihtoon tarvittava vapaa, luonnollinen ilmansyöttö;
- älä täytä palotilaa liikaa polttoaineella, etenkin hienolla polttoaineella, koska se voi vahingoittaa etuosan elementtejä ja häiritä tulisijan toimintaa vesikokoonpanon kanssa.

VALMISTAJA SUOSITTELEE KÄYTTÖÄ VESIVARUSTETUN TAKKAPUOLEN TURVALLISUUDEN VUOKSI YLIKUUMUMISESTA VASTAAN (KIEITUVA VESI):

- Mikroprosessori takkaohjain
- Mikroprosessoripumppuohjain
- ZZA-400-S hätävirtalähde
- ZZA-300-A hätävirtalähde

9. Uusin versio - savupiipun sisäosa lämmönvaihtimella

Keskuslämmitysjärjestelmän veden ylikuumentumisen estämiseksi voit käyttää myös sisäänrakennettua lämmönvaihdinta. Tällöin tulisijan vesivaipan sisään asennetaan kylmällä vedellä jäähdyttävä patteri. Tämä kela on valmistettu kupariputkesta, jonka poikkileikkaus on 12 mm. Patterin molemmat päät johdetaan takan ulkopuolelle.

Jotta lämmönvaihdin voisi täyttää tehtävänsä kunnolla, myös tulisijan käyttöprosessin lämpösuojaus (takkasen veden lämmitysprosessi) on asennettu termostaattiventtiilillä. Paras ratkaisu tässä on termostaattiventtiilyyppinen laite. Termostaattiventtiiliä ei ohjata paineella, vaan veden lämpötilalla. Tämä venttiili työnnetään putkeen, joka syöttää vettä vedensyötöstä kierukkaan.

Termostaattiventtiili on kytketty lämpötila-anturiin 1,3 metriä pitkän kupariputken kautta. Lämpötila-anturi on asennettu erityisesti valmistettuun putkiliittimeen (23), jonka ansiosta se upotetaan suoraan vesivaipan täyttävään veteen, minkä ansiosta kupariputken toisessa päässä olevaa termostaattiventtiiliä ohjaa lämpötila. Tästä vedestä. Kun tulisijassa oleva vesi saavuttaa 97°C:n lämpötilan, venttiili aukeaa ja kylmä vesi virtaa kierukka-putken läpi.

Tällä tavalla tulisijan vesilämmitys-vaipassa oleva vesi jäähtyy. Tällä ratkaisulla on vielä yksi etu - tulisijan käyttöprosessin lämpösulake ei vaadi sähköä. Kylmä vesi vesijärjestelmästä voi virrata jäähdytyspatterin läpi molempiin suuntiin, eikä tällä ole vaikutusta lämmönvaihtimen tehokkuuteen.

Huolto

Jos termostaattiventtiili vuotaa, vesi virtaa syöttöjärjestelmästä edelleen patteriputken läpi veden lämpötilasta riippumatta.

takan vesivaipassa. Normaaleissa olosuhteissa riittää, että tämän venttiilin istukka ja kartio puhdistetaan ajoittain sedimentistä

ja liikaa painamalla punaista painiketta useita kertoja ja huuhtelemalla yllä mainitut osat juoksevalle vedellä. Jos tämä ei kuitenkaan riitä, toimi seuraavasti:

1. Sulje vesihana, joka sulkee veden tulon. Tämä venttiili tulee aina sijoittaa termostaattiventtiilin putkiliitoksen alle (eli lämmönvaihtimen patteriin vettä syöttävän putken alle).
2. Irrota kuusioruuvi ja vedä venttiilin tulppa irti.
3. Puhdista kaikki termostaattiventtiilin osat, erityisesti venttiilin istukka, juoksevalle vedellä.

4. Kokoa termostaattiventtiili ja kiristä lopuksi kuusioruuvi melko tiukasti.

Tiivistyminen

Liiallinen kondenssiveden tiivistyminen takkaan, jossa on vesivaippa, johtuu laitteen virheellisestä toiminnasta.

Liian suuri kondensaatio voi aiheuttaa oireita, kuten:

- tulisijan sisäseinistä tippuvaa kondenssivettä ja äärimmäisissä tapauksissa takan ulkopuolelle,
- tupakointi, savu virtaa takaisin huoneeseen,
- voimakasta likaa palotilassa, erityisesti lasissa,
- pellin liimaus (jolloin vetoa ei voida säätää)

Edellä mainittujen oireiden välttämiseksi suosittelemme noudattamaan alla olevia ohjeita:

- aseta asetettu lämpötila välille 70-75 oC,
- aseta pumpun käynnistyslämpötilaksi 55oC keskuslämmityspumppu

Pumpun käynnistyslämpötila on korkeampi, jotta laitteisto lämpenee nopeammin.

Käyttölämpötilan (toivottu) ja laitteiston paluulämpötilan välisen lämpötilaeron tulee värehdellä 20oC sisällä ja samalla täyttää ehdon, että paluulämpötila

asennuksen lämpötila ei saa olla alle 50oC. Tämä liittyy kastepistelämpötilaan (vesihöyryn vapautuminen puusta), joka puulla, jonka kosteus on $\approx 20\%$, on 48oC.

Oikean polttoaineen polttaminen on olennainen vaatimus. Suositeltava polttopuu on esimerkiksi pyökki, koivu, jonka kosteus on jopa 20 %, maustettu.

Polttokammion säännöllinen puhdistus, jos polttokammioon kertyy havaittavasti hiilikertymiä ja poltostokanavia tukkeutuu.

11. AQUARIO-osat

Vesiyksiköllä varustetun tulisijan rakennekaavio. **Kuva 3.**

Vesiyksiköllä varustetun takkasydämen olennainen osa on palotilan (1) yläpuolella oleva teräsvesivaippa (16). Polttokammion (1) etuseinä on teräsovi (2), joka on varustettu yhtenäisellä lämmönkestävällä lasilla (3) ja kahvalla (4) varustetulla sulkupultilla. Ovi on upotettu karmiin (5). Polttokammio (1) on vuorattu Termotec-levyillä (27). Sisäosan pohja on kaksikerroksinen lattia, jonka rakenne toimii myös ilmanottokammiona (6). Ilmanotto tapahtuu ulkoisen ilmanottoaukon kautta halkaisija 125 mm (8) varustettu säätömekanismilla (7). Ilmaa syötetään myös polttokammioon takaseinään sijoitettujen reikien kautta - pakokaasujen jälkipolttajärjestelmä.

Aquario-insertti on ritilätön sisäosa. Palaminen tapahtuu lautasella, ns polttaa tuhkan päällä. Polttokammion pohja on lattia - Termotec-levy, palotilan (27) vuorauksen elementti, jolla polttoaine poltetaan. Teräsuoja (9) estää hehkuvaa polttoainetta valumasta ulos palokammioista oven ulkopuolella. Takkajätteet: poista tuhka ja palamattomien puun jäännökset siveltimellä ja harjalla, takkapölynimurilla tai teollisuuspölynimurin lisälaitteella. Ilmaa säädetään kahvasta (7). Vasemmalle kokonaan siirretty säätökahva (7) tarkoittaa, että ensiöilmansyöttö on auki, kun taas oikealle siirretty kahva tarkoittaa, että ilmanotto on kiinni. Vesiyksiköllä varustetun takkasydämen olennainen osa on palotilan (1) yläpuolella oleva teräsvesivaippa (16). Polttokammion (1) etuseinä on teräsovi (2), joka on varustettu yhtenäisellä lämmönkestävällä lasilla (3) ja kahvalla (4) varustetulla sulkupultilla. Ovi on upotettu karmiin (5). Polttokammio (1) on vuorattu Termotec-levyillä (27). Sisäosan pohja on kaksikerroksinen lattia, jonka rakenne toimii myös ilmanottokammiona (6). Ilmanotto tapahtuu ulkoisen ilmanottoaukon kautta halkaisija 125 mm (8) varustettu säätömekanismilla (7). Ilmaa syötetään myös polttokammioon takaseinään sijoitettujen reikien kautta - pakokaasujen jälkipolttajärjestelmä.

Aquario-insertti on ritilätön sisäosa. Palaminen tapahtuu lautasella, ns polttaa tuhkan päällä. Polttokammion pohja on lattia - Termotec-levy, palotilan (27) vuorauksen elementti, jolla polttoaine poltetaan. Teräsuoja (9) estää hehkuvaa polttoainetta valumasta ulos palokammioista oven ulkopuolella.

Takkajätteet: poista tuhka ja palamattomien puun jäännökset siveltimellä ja harjalla, takkapylynimurilla tai teollisuuspölynimurin lisälaitteella. Ilmaa säädetään kahvasta (7). Vasemmalle kokonaan siirretty säätökahva (7) tarkoittaa, että ensiöilmansyöttö on auki, kun taas oikealle siirretty kahva tarkoittaa, että ilmanotto on kiinni.

Polttokammion yläpuolella on alempi vermikuliittiohjain (26). Sen yläpuolella on ylempi teräsohjain (25). Pystylämmittimen savuputket (17) on hitsattu vedenlämmittimen (18) yläisäseiniin. Teräksinen deflektori (25) ja lämmittimen pystysuorat paloputket muodostavat luonnollisen konvektiokanavan pakokaasujen virtaukselle tehostaen lämmönvaihtoa. Palaessaan sisäosassa pakokaasut virtaavat polttokammion (1) seinien läpi, kulkevat sitten alemman ja ylempään ohjaimen alta ja virtaavat pystysuorien savuputkien (17) läpi ja pyyhkaisevät vedenlämmittimen (18) läpi intensiivisesti. Lämpötilan siirtäminen veteen. Ne virtaavat sitten hormiin (10) ja saavuttavat savupiipun savukanavan kautta. Hormiin on asennettu säädettävä pelti (11). Pellin asento asetetaan peltimekanismilla (12) Pellin vetäminen ulos pellin kahvasta (13) tarkoittaa pakokaasun poistoaukon sulkimien (11) avaamista. Sisäosan kiinteä osa on alempi pelti (14). Se sijaitsee suoraan polttokammion (1) yläpuolella ja on ylempään teräsohjaimen (25) jatke koko pituudeltaan. Kun se avataan palamisen alkuvaiheessa, pakokaasut pääsevät lyhyen matkan savupiippuun ja parempi veto syntyy automaattisesti. Alemman pellin (15) sulkeminen kahvalla ohjaa pakokaasut kahden alemman (26) ja ylempään (25) ohjaimen (savuhyllyn) väliin, mikä pidentää pakokaasupolkua. Kuva 7. Tämän ansiosta ohjainten väliin ja teräsohjaimen yläpuolelle syntyvässä tilassa tapahtuu polttokammiossa (1) aiemmin polttamattomien polttoainehuokkasten jälkipolttoprosessi. Näin saatu lisälämpö siirretään pystylämmittimen paloputkiin (17) ja vesivaippaan (vesisarja) (16). Pellin kahvoissa (13), (15) on säädettävä asteittainen pellin asento. Vesivaipassa (16) on kiinteästi asennettu liittimet, joita käytetään liittämiseen keskuslämmityspiiriin. lämmitetty vesi, lämpöanturit ja järjestelmä ylimääräisen lämmön keräämiseksi - patteri (24). Keskuslämmityspiiriin liittämiseen liittimet (20) ja (19) 1 tuuman (G1") sisäkierteellä on tarkoitettu (sisäkkeen oikea ja vasen puoli - ristikytkentä syöttö/palautusta varten).

Vaipan (vesisarjan) (16) alaosan asennetut 1 tuuman (G1") sisäkierteellä varustetut nastaputket (19) on tarkoitettu keskuslämmitysjärjestelmän veden paluujohdon yhdistämiseen. Lämmitetyn veden ulostulon liittämiseen keskuslämmitysjärjestelmään. käytetään kotelon yläosassa sijaitsevia liittimiä (20) (sisäkkeen oikea ja vasen puoli - syöttö/palautus on suositeltavaa).

Liitännät ulkokierteellä (G1/2") (23) ovat käämin (24) päissä. Lämpöventtiilin anturin tulppa (22) sisäkierteellä (G1/2") on tarkoitettu liittämään lämpövaroventtiilianturin kapillaari, joka ohjaa vesivirran avautumista patterin (24) läpi. Patteri (24) on elementti, joka suojaaa vesivaippaa ylikuumenemiselta. Jos keskuslämmitysjärjestelmän vastaanottama lämpö on pienempi kuin sisäkkeen tuottama teho, veden lämpötila vesivaipassa voi nousta vaarallisesti. Tällöin, kun lämpötila ylittää 95°C +/- 2°C, termo-astiventtiili avaa vesivirtuksen patterin läpi, joka jäähdyttää vesivaipassa (sarjassa) olevan veden. Elementti (21) on takkasäätimen lämpötila-anturin asennusliitäntä, joka säätelee järjestelmän (keskuslämmityspumput) ja lisävarusteena saatavan ilmapellin toimintaa. Tämä pelti asennetaan ilmanotto-kanavaan rakennuksen ulkopuolelta ja säätelee tulisijan ottama ilman määrää ja vastaa palamisprosessin optimoinnista.

HUOMIO!

Vesiyksiköllä varustetut takkasydämet on tarkoitettu toimimaan lämmönlähteenä kunnolla kiinniteytyissä avoimissa ja suljetuissa vesilämmitysasennuksissa, joissa menoveden sallittu lämpötila ei ylitä 100°C, sallittu käyttöpaine ei ole korkeampi kuin käytettävillä laitteilla. , ja sen kiertovettä käytetään vain lämmitystarkoituksiin, eikä sitä voida ottaa pois asennuksesta.

Kratki.pl-osat voivat toimia avoimissa ja suljetuissa keskuslämmitysjärjestelmien järjestelmissä. Työpaine suljetun järjestelmän asennuksessa on 2 Bar.

1.Εισαγωγικές πληροφορίες 1.Εισαγωγικές πληροφορίες

Το ένθετο τζακιού δεν μπορεί να είναι η μόνη συσκευή θέρμανσης στο κτίριο.

ΠΡΟΣΟΧΗ: Προκειμένου να αποφευχθεί ο κίνδυνος πυρκαγιάς, το ένθετο τζακιού με μονάδα νερού θα πρέπει να τοποθετηθεί σύμφωνα με τους σχετικούς οικοδομικούς κανονισμούς και τις τεχνικές συστάσεις που παρέχονται σε αυτό το εγχειρίδιο εγκατάστασης και χρήσης. Το έργο εγκατάστασης τζακιού πρέπει να εκτελείται από εξειδικευμένο ειδικό. Πριν τη θέση του σε λειτουργία πρέπει να συμπληρωθεί έκθεση τεχνικής παραλαβής, η οποία να περιλαμβάνει τη γνώμη καπνοδοχοκαθαριστή και ειδικού πυροπροστασίας.

Σας συμβουλεύουμε να διαβάσετε προσεκτικά και στο σύνολό του αυτό το εγχειρίδιο για να επιτύχετε το μέγιστο δυνατό όφελος και ικανοποίηση από το ένθετο τζακιού με μονάδα νερού. Ο χρήστης του ένθετου τζακιού είναι υπεύθυνος για τις συνέπειες της μη τήρησης των οδηγιών στο εγχειρίδιο εγκατάστασης.

Το ένθετο τζακιού με μονάδα νερού θα πρέπει να τοποθετηθεί σύμφωνα με αυτές τις οδηγίες λειτουργίας. Ιδιαίτερη προσοχή πρέπει να δοθεί σε:

- εγκατάσταση στοιχείων ένθετου τζακιού με μονάδα νερού σύμφωνα με τη χρήση για την οποία προορίζονται,
- σύνδεση του ένθετου τζακιού με μονάδα νερού στον αγωγό καυσαερίων και στον αγωγό της καμινάδας,
- εξασφάλιση του απαιτούμενου αερισμού του δωματίου στον οποίο είναι εγκατεστημένο το ένθετο τζακιού με μονάδα νερού,
- σύνδεση του ένθετου τζακιού με μονάδα νερού στην εγκατάσταση κεντρικής θέρμανσης ή/και ζεστού νερού χρήσης.

Λεπτομερείς πληροφορίες σχετικά με την τοποθέτηση ενθέτων τζακιού με μονάδα νερού παρέχονται στις ακόλουθες ενότητες του εγχειριδίου.

Απαιτήσεις σχετικά με τις προϋποθέσεις και τους κανόνες τοποθέτησης τζακιών όπως ένθετα τζακιού με ένα υδάτινο σύμπλεγμα, μπορεί να βρεθεί στα πρότυπα που ισχύουν σε κάθε χώρα, καθώς και στους εθνικούς και τοπικούς κανονισμούς. Πρέπει να τηρούνται οι διατάξεις που περιέχονται σε αυτό.

Στην Πολωνία, ισχύουν οι ακόλουθες νομικές πράξεις σχετικά:

- Κανονισμός Υπουργού Υποδομών της 12 Απριλίου 2002, σχετικά με τις τεχνικές προϋποθέσεις που πρέπει να πληρούν τα κτίρια και τη θέση τους, Journal of Laws U. No. 75 του 15 Ιουνίου 2002 Κεφάλαιο 4.
 - Standard PN-91/B-02413 Θέρμανση και τηλεθέρμανση. Ασφάλιση εγκαταστάσεων θέρμανσης νερού ανοιχτού συστήματος. Απαιτήσεις.
 - Πρότυπο PN-EN 13229:2002 Ένθετα τζακιού, συμπεριλαμβανομένων των ανοιχτών τζακιών που χρησιμοποιούν στερεά καύσιμα. Απαιτήσεις και δοκιμές;
 - Πρότυπο PN-EN 13229:2002/A1:2005 Ένθετα τζακιού, συμπεριλαμβανομένων των ανοιχτών τζακιών για στερεά καύσιμα. Απαιτήσεις και δοκιμές.
 - Πρότυπο PN-EN 13229:2002/A2:2005 (U) Ένθετα τζακιού, συμπεριλαμβανομένων των ανοιχτών τζακιών που χρησιμοποιούν στερεά καύσιμα.
- Σας συνιστούμε να συμμορφώνεστε αυστηρά με τις απαιτήσεις που περιέχονται στους παραπάνω κανονισμούς.

2. Σκοπός των συσκευών

Τα ένθετα τζακιού με μονάδα νερού έχουν σχεδιαστεί για να καίνε σκληρό ξύλο. Χρησιμοποιούνται για τη θέρμανση διαμερισμάτων και δωματίων στα οποία είναι εγκατεστημένα. Μπορούν να χρησιμοποιηθούν ως πρόσθετη πηγή θερμότητας. Μπορούν επίσης να λειτουργήσουν με θερμοσίφωνες δεξαμενής αποθήκευσης ή να χρησιμοποιηθούν ως πηγή ενέργειας για κεντρική θέρμανση.

Το περιβλήμα πρέπει να είναι σχεδιασμένο με τέτοιο τρόπο ώστε το ένθετο τζακιού με σερ νερού να μην είναι μόνιμα στερεωμένο σε αυτό, διατηρώντας παράλληλα τη δυνατότητα συναρμολόγησης και αποσυναρμολόγησης χωρίς να χρειάζεται να καταστραφεί ή να καταστραφεί το περιβλήμα. Επιπλέον, θα πρέπει να παρέχει πρόσβαση στον αέρα που απαιτείται για την καύση και τον αερισμό μέσω της χρήσης κατάλληλων γριλιών και εύκολη πρόσβαση στη λειτουργία του αποσβεστήρα καυσαερίων ή

του ρυθμιστή ρεύματος καμινάδας.

3. Περιγραφή συσκευών

Φιγούρα 1. Γενικό διάγραμμα κατασκευής του ενθέτου τζακιού Zuzia με κάθετη θερμάστρα και μονάδα νερού.

Σχήμα 2. Γενικό διάγραμμα κατασκευής ένθετου τζακιού με μονάδα νερού.

Το βασικό μέρος του ένθετου τζακιού με μονάδα νερού είναι το ατσάλινο τζάκετ νερού (16), όπου βρίσκεται ο θάλαμος καύσης (1). Το μπροστινό τοίχωμα του θαλάμου καύσης αποτελείται από μια πόρτα από χυτοσίδηρο (2) εξοπλισμένη με ομοιόμορφα ανθεκτικά στη θερμότητα γυάλινα κεραμικά (3) και ένα μπουλόνι κλεισίματος (4). Η πόρτα είναι τοποθετημένη σε πλαίσιο από χυτοσίδηρο (5) βιδωμένο στο υδάτινο σώμα. Από κάτω, ο θάλαμος καύσης (1) περιορίζεται από μια βάση από χυτοσίδηρο (6) βιδωμένη στο υδάτινο σώμα, στο οποίο βρίσκεται ο θάλαμος της λεκάνης τέφρας. Πάνω από τη βάση είναι τοποθετημένη μια σχάρα από χυτοσίδηρο (10), στην οποία καίγεται το καύσιμο. Η σχάρα πρέπει να τοποθετηθεί με τα πλευρά προς τα πάνω.

Η περίφραξη από χυτοσίδηρο της εστίας (11) εμποδίζει το λαμπερό καύσιμο να χυθεί έξω από το θάλαμο καύσης όταν ανοίγει η πόρτα (2). Απόβλητα κλιβάνου: στάχτη και υπολείμματα άκαυτου καυσίμου συλλέγονται στο συρτάρι συρταριού (7), που βρίσκεται κάτω από τη σχάρα. Στο μπροστινό μέρος του συρταριού τέφρας, υπάρχει μια βιτρίνα (8) εξοπλισμένη με συρόμενο γκάι με λαβή (9) που χρησιμοποιείται για τη ρύθμιση της ποσότητας του πρωτεύοντος αέρα που απαιτείται για την καύση του καυσίμου. Ο δευτερεύων αέρας που απαιτείται για την καύση των αερίων που προκύπτουν από την καύση του καυσίμου και η αποφυγή θολώματος του ανθεκτικού στη θερμότητα γυαλιού (3) χορηγείται μέσω μιας σχισμής που βρίσκεται στην επάνω άκρη του γυαλιού. Πάνω από το θάλαμο καύσης υπάρχουν πυροσωλήνες (17) που αποτελούν φυσικά κανάλια μεταφοράς για τη ροή των καυσαερίων και ταυτόχρονα εντείνουν την ανταλλαγή θερμότητας.

Κατά τη λειτουργία, μετά την ανάφλεξη του καυσίμου, τα καυσαέρια ρέουν γύρω από τα τοιχώματα του θαλάμου καύσης και ρέουν μεταξύ των σωλήνων πυρκαγιάς στον καπναγωγό (12) και μέσω του αγωγού καπνού στην καμινάδα. Ένας αποσβεστήρας εκκινής, περιστροφικά ρυθμιζόμενος (13) είναι εγκατεστημένος στην καπνοδόχο. Το κουμπί (15) χρησιμοποιείται για τη ρύθμιση της γωνίας ανοίγματος του αποσβεστήρα χρησιμοποιώντας έναν ειδικό μηχανισμό (14).

Το νερό κυκλοφορεί από την εγκατάσταση στο ένθετο τζακιό με μονάδα νερού παρέχεται μέσω των κάτω βυσμάτων (18). Το θερμαινόμενο νερό που τροφοδοτεί την εγκατάσταση από το ένθετο του τζακιού αποστραγγίζεται επίσης από την εγκατάσταση κεντρικής θέρμανσης (με σετ νερού) μέσω των άνω βυσμάτων σύνδεσης (19).

Οι υπόλοιπες συνδέσεις (20) χρησιμοποιούνται για την τοποθέτηση του αισθητήρα θερμοκρασίας (MSK), (21) του πηνίου και (22) του αισθητήρα θερμικής βαλβίδας.

3.1. Επιλογή της θερμικής ισχύος της εγκατάστασης κεντρικής θέρμανσης ή/και ζεστό νερό χρήσης

Το βασικό κριτήριο για την επιλογή της θερμικής ισχύος της εγκατάστασης είναι η μέγιστη στιγμιαία ισχύς της μονάδας νερού του ένθετου τζακιού. Έτσι ώστε η εγκατάσταση κεντρικής θέρμανσης ή/και ζεστό νερό χρήσης θα μπορούσε να απορροφήσει την ονομαστική (μέση) ισχύ του σετ νερού που δηλώνεται από τον κατασκευαστή, η ισχύς λήψης του θα πρέπει να είναι ίση ή κοντά στη μέγιστη στιγμήα ισχύ του σετ νερού.

Τα σχετικά τεχνικά στοιχεία περιλαμβάνονται στον πίνακα 1.

4. Συναρμολόγηση και τοποθέτηση ένθετου τζακιού με μονάδα νερού

Η εγκατάσταση πρέπει να γίνει από εξειδικευμένο ειδικό με τις κατάλληλες εξουσιοδοτήσεις.

Πριν συνδέσετε το ένθετο τζακιό με μια μονάδα νερού στην εγκατάσταση θέρμανσης και καυσαερίων, διαβάστε αυτό το εγχειρίδιο και ελέγξτε την πληρότητα του εξοπλισμού του.

Πριν τοποθετήσετε το ένθετο τζακιό με σετ νερού, φτιάξτε ένα θεμέλιο ύψους τουλάχιστον 30 cm πάνω από το πάτωμα του δωματίου στο οποίο πρόκειται να χρησιμοποιηθεί το ένθετο τζακιό με σετ νερού. Η συσκευή που τοποθετείται στο θεμέλιο πρέπει να ισοπεδωθεί προσεκτικά, και στη συνέχεια πραγματοποιήστε συνδέσεις με την εγκατάσταση κεντρικής θέρμανσης, και κανάλι καπνού, καθώς και τοποθέτηση εξαρτημάτων ένθετου τζακιού με μονάδα νερού.

4.1. Κανόνες για ασφαλή τοποθέτηση ένθετου τζακιού με σετ νερού

Οι κανόνες υγιεινής και ασφαλείας στην εργασία, τζακιό και ασφαλή τοποθέτηση τζακιού με μονάδα νερού, εξαερισμός και σύνδεση με το σύστημα εκκένωσης καυσαερίων καθορίζονται στον Κανονισμό του Υπουργού Υποδομών ημερ. 12 Απριλίου 2002 Journal of Laws U. No. 75 του 15 Ιουνίου 2002 στο κεφάλαιο 6 § 265 p.1; § 266 p.1; § 267 p.1.

Σύμφωνα με αυτούς τους κανόνες:

- Το ένθετο τζακιού με μονάδα νερού πρέπει να τοποθετείται σε άφλεκτη επιφάνεια πάχους τουλάχιστον 15 cm. Το εύφλεκτο δάπεδο γύρω από το ένθετο του τζακιού πρέπει να προστατεύεται με μια λωρίδα άφλεκτου υλικού πλάτους τουλάχιστον 30 cm, που φτάνει πέρα από τις άκρες της πόρτας, τουλάχιστον 30 cm σε κάθε πλευρά.
- Το ένθετο τζακιού με σετ νερού, σωλήνες σύνδεσης και οπές καθαρισμού πρέπει να απέχει τουλάχιστον 60 cm από εκτεθειμένα, εύφλεκτα δομικά μέρη του κτιρίου και τουλάχιστον 30 cm από αυτά που καλύπτονται με επένδυση γύψου πάχους 25 mm ή άλλη ισοδύναμη επένδυση.
- Το δωμάτιο όπου είναι εγκατεστημένο το ένθετο τζακιού με μονάδα νερού πρέπει να παρέχεται με παροχή φρέσκου αέρα που είναι απαραίτητος για την καύση καυσίμου στο τζάκι και τον αερισμό.
- Οι αγωγοί καυσαερίων και καπνού καθώς και οι αγωγοί εξαερισμού του δωματίου όπου θα τοποθετηθεί το τζάκι με τζάκετ νερού θα πρέπει να είναι κατασκευασμένοι από πιστοποιημένα μη εύφλεκτα υλικά.

4.2. Κανόνες εγκατάστασης συστήματος εξάτμισης καυσαερίων

Βασική προϋπόθεση για την ασφαλή και οικονομική λειτουργία ενός ένθετου τζακιού με μονάδα νερού είναι ένας τεχνικά αποδοτικός καπνοδόχος καπνοδόχου κατάλληλα επιλεγμένος ως προς τη διατομή. Η τεχνική κατάσταση της καμινάδας θα πρέπει να αξιολογείται από καπνοδοχοκαθαριστή. Η καπνοδόχος καμινάδα θα πρέπει να είναι απαλλαγμένη από συνδέσεις με άλλες συσκευές.

Η διατομή της καμινάδας προσδιορίζεται σύμφωνα με τον ακόλουθο τύπο:

$$F = 0,003 \times \frac{Q}{\sqrt{h}} \text{ [m}^2\text{]}, \text{ Όπου}$$

F - διατομή καμινάδας [m²],

Q - ονομαστική θερμική ισχύς του ένθετου τζακιού [kW],

h - ύψος καμινάδας [m].

Ο καπναγωγός του ένθετου τζακιού με τη μονάδα νερού θα πρέπει να συνδεθεί στην καμινάδα χρησιμοποιώντας έναν χαλύβδινο σωλήνα κατασκευασμένο από εγκεκριμένο υλικό, ο οποίος θα πρέπει να εισαχθεί στην έξοδο του καπναγωγού και να τοποθετηθεί στην καμινάδα.

Η καμινάδα πρέπει να είναι κατασκευασμένη από μη εύφλεκτα υλικά που της επιτρέπουν να διατηρεί σταθερή θερμοκρασία. Διαφορετικά, η καμινάδα θα πρέπει να επενδυθεί με μονωτικό υλικό ή να τοποθετηθεί καμινάδα διπλού κελύφους (στο τμήμα που προεξέχει πάνω από την οροφή). Η καμινάδα και οι καπνοδόχοι της καμινάδας πρέπει να ελέγχονται για στεγανότητα· τυχόν διαρροές είναι απαράδεκτες.

Η καμινάδα μπορεί να έχει κυκλική ή τετράγωνη διατομή η διατομή όχι μικρότερη από 14 x 14 cm ή διάμετρο 150 mm για τζάκια με μέγεθος ανοίγματος τζακιού έως 0,25 m².

στην περίπτωση τζακιών με μεγαλύτερη εστία, διαστάσεις καμινάδας: 14 x 27 cm ή διαμέτρους: 180 mm. Η διατομή του καπναγωγού της καπνοδόχου θα πρέπει να είναι ίδια σε όλο το ύψος και δεν θα πρέπει να έχει ξαφνικά στένωση ή αλλαγές στην κατεύθυνση ροής των καυσαερίων. Μόνο μία συσκευή θέρμανσης μπορεί να συνδεθεί σε μία καμινάδα καμινάδας.

4.3. Κανόνες εγκατάστασης συστημάτων κεντρικής θέρμανσης

ΠΡΟΣΟΧΗ: Τα ένθετα τζακιού με μονάδα νερού στο έδαφος της Δημοκρατίας της Πολωνίας προορίζονται να λειτουργούν ως πηγή θερμότητας στη βαρύτητα ή σε εγκαταστάσεις θέρμανσης νερού με αντλία ανοιχτού συστήματος που ασφαλιζονται σύμφωνα με το πρότυπο PN-91/B-02413, στο οποίο η επιτρεπόμενη παροχή η θερμοκρασία του νερού δεν υπερβαίνει τους 100°C, η επιτρεπόμενη πίεση λειτουργίας δεν είναι υψηλότερη από αυτή των συσκευών που χρησιμοποιούνται και το νερό που κυκλοφορεί χρησιμοποιείται μόνο για θέρμανση και δεν μπορεί να αφαιρεθεί από την εγκατάσταση.

Το ένθετο τζακιού με τη μονάδα νερού και την εγκατάσταση κεντρικής θέρμανσης πρέπει να συνδεθούν χωριστά χρησιμοποιώντας ενώσεις ή φλάντζες.

Αναπλήρωση της στάθμης του νερού στο τζάκι και εγκατάσταση κεντρικής θέρμανσης. πρέπει να εκτελείται έξω από το ένθετο του τζακιού (όχι πιο κοντά από 1,0 m) στον σωλήνα νερού επιστροφής. **Η εγκατάσταση και η θέση σε λειτουργία ενός ένθετου τζακιού με μονάδα νερού θα πρέπει να πραγματοποιηθεί από εξειδικευμένη ομάδα συναρμολόγησης.**

5. Καύσιμα

5.1. Συνιστάται καύσιμο

- ο κατασκευαστής συνιστά τη χρήση κορμών φυλλοβόλων δέντρων όπως: οξιά, γαύρος, δρυς, σκλήθρα, σημύδα, τέφρα κ.λπ.
- με διαστάσεις κορμών ή κορμών: μήκος περίπου 30 cm και περιφέρεια από περίπου 30 cm έως 50 cm.
- η περιεκτικότητα σε υγρασία του ξύλου που χρησιμοποιείται για τη θέρμανση της συσκευής δεν πρέπει να υπερβαίνει το 20%, που αντιστοιχεί σε ξύλο καρυκευμένο 2 χρόνια μετά την κοπή και αποθηκευμένο κάτω από την οροφή.

5.2. Καύσιμο δεν συνιστάται

Τα κούτσουρα ή τα κούτσουρα με υγρασία πάνω από 20% θα πρέπει να αποφεύγονται κατά την πυροδότηση της συσκευής, καθώς αυτό μπορεί να οδηγήσει σε αδυναμία επίτευξης των δηλωμένων τεχνικών παραμέτρων - μειωμένη θερμική ισχύ.

Δεν συνιστάται η χρήση μικρών κορμών ή κορμών για την πυροδότηση της συσκευής, καθώς μπορεί να οδηγήσει σε απότομη αύξηση της θερμοκρασίας του νερού - βραστό νερό και σημαντική αύξηση της θερμοκρασίας των καυσαερίων και σε πυρκαγιά καμινάδας.

Δεν συνιστάται η χρήση κορμών από κωνοφόρα δέντρα και δέντρα με ρητίνη για τη θέρμανση της συσκευής, καθώς προκαλούν έντονο καπνό στη συσκευή και απαιτούν συχνότερο καθαρισμό της συσκευής και της καπνοδόχου.

5.3. Απαγορεύεται το καύσιμο

Απαγορεύεται η καύση οποιωνδήποτε απορριμμάτων στη συσκευή, ιδιαίτερα χημικών, λόγω της απελευθέρωσης τοξικών ενώσεων κατά τη διαδικασία της καύσης.

6. Αρχή λειτουργίας

6.1. Ανάφλεξη και φόρτωση καυσίμου

Ο μόνος σωστός και συνιστώμενος τρόπος για να ανάψετε μια σόμπα τζακιού είναι από πάνω. Για να ανάψετε τη φωτιά στη σόμπα τζακιού, ανοίξτε όλες τις δικλίδες και τους αεραγωγούς και, στη συνέχεια, χρησιμοποιήστε τη λαβή για να ανοίξετε την πόρτα της σόμπας τζακιού. Αρχικά, στο κέντρο της εστίας, εναλλάσσετε τα κούτσουρα (όχι περισσότερα από τρία στρώματα κούτσουρα με διάμετρο περίπου 10 - 13 cm). Πάνω από τα κούτσουρα τοποθετούνται μικρότερα κούτσουρα (διάμετρος περίπου 2 - 5 cm), έτσι ώστε να υπάρχει ελεύθερη ροή αέρα μεταξύ τους. Οι αναπτήρες πρέπει να τοποθετούνται από πάνω. Απαγορεύεται η χρήση άλλων υλικών για προσάναμμα από αυτά που αναφέρονται στις οδηγίες χρήσης. Μην χρησιμοποιείτε εύφλεκτα χημικά προϊόντα, όπως λάδι, βενζίνη, διαλύτες κ.λπ. για προσάναμμα.

Τα προσάναμματα πρέπει να είναι αναμμένα και η πόρτα κλειστή. Το άναμμα μπορεί να διαρκέσει αρκετά έως αρκετά λεπτά. Εάν δεν υπάρχει επαρκές ρεύμα στην καμινάδα, ξεκλειδώστε την πόρτα της σόμπας του τζακιού ανοίγοντάς την κατά την αρχική φάση του ανάμματος. Εάν η σόμπα τζακιού δεν είναι εξοπλισμένη με εισαγωγή αέρα από το εξωτερικό, είναι καλή πρακτική να ανοίξετε το παράθυρο του δωματίου όπου βρίσκεται η μονάδα.

Ανεφοδιασμός και ρύθμιση της καύσης

Μετά το άναμμα της φωτιάς, περιμένετε να σχηματιστεί στρώμα από κάρβουνα και, στη συνέχεια, γεμίστε την εστία του ενθέτου με ξύλα, τοποθετώντας το καύσιμο με τέτοιο τρόπο ώστε να γεμίσει λογικά την εστία. Υπολογίστε τη μάζα του φορτίου με βάση την ισχύ της σόμπας του τζακιού. Θεωρείται ότι 1 kg ξύλου με περιεκτικότητα σε υγρασία έως 20% δίνει ισχύ 3 kW. Κατά τον ανεφοδιασμό, εφαρμόστε την αρχή ότι η μπροστινή πόρτα πρέπει να ανοίγει αργά, ανοίγοντας παράλληλα το τζάμι, εάν η σόμπα διαθέτει τζάμι. Μετά το άναμμα του καυσίμου, κλείστε τον αεροφράκτη, ώστε η διαδικασία καύσης να μην είναι πολύ γρήγορη. Προτού κλείσετε τον αεροφράκτη, βεβαιωθείτε ότι το καύσιμο καίγεται με επαρκή ένταση ώστε η φωτιά να μην σβήσει από τη μείωση της ροής του αέρα. Εάν η σόμπα του τζακιού είναι εξοπλισμένη με τζάμι, αυτό πρέπει να είναι κλειστό κατά τη διάρκεια αυτής της φάσης της καύσης. Η μπροστινή πόρτα της σόμπας τζακιού πρέπει να είναι κλειστή κατά τη διάρκεια της καύσης. Κατά τη διάρκεια της τελικής φάσης του κύκλου καύσης, ο αεροφράκτης πρέπει να ανοίξει 100% για να επιτρέπει την καύση του εναπομείναντος καυσίμου. Η επαναπλήρωση πρέπει να πραγματοποιείται μόνο όταν έχει απομείνει μόνο ένα στρώμα ανάφλεξης από πυρακτωμένα κάρβουνα

στην εστία. Η ένταση της καύσης του καυσίμου στη σόμπα του τζακιού πρέπει να ρυθμίζεται, καθώς μεγάλες περιόδους συνεχούς μέγιστης θερμοκρασίας καύσης μπορεί να οδηγήσουν σε υπερθέρμανση των ευαίσθητων εξαρτημάτων και σε βλάβες σε αυτά. Ο έλεγχος της διαδικασίας καύσης μειώνει επίσης την κατανάλωση καυσίμου, καθώς επιμηκύνει τον κύκλο καύσης και εξασφαλίζει τη βέλτιστη αξιοποίηση της ενέργειας.

6.2. Κανονική λειτουργία του ένθετου τζακιού με μονάδα νερού

Για να πυροδοτήσετε ένα ένθετο τζακιού με μονάδα νερού, χρησιμοποιήστε κορμούς ή κομμάτια σκληρού ξύλου με μήκος περίπου 30 cm και περιφέρεια 30 έως 50 cm.

Για να αποκτήσετε την ονομαστική θερμική ισχύ ενός ένθετου τζακιού με μονάδα νερού, τοποθετήστε 4-5 κούτσουρα ξύλου στο τζάκι και αποκαλύψτε πλήρως τον αποσβεστήρα αέρα (9).

Για να αποκτήσετε θερμική ισχύ χαμηλότερη από την ονομαστική, τοποθετήστε 3-4 παχύτερους κορμούς στο θάλαμο καύσης και καλύψτε τον αποσβεστήρα αέρα (9) όπως απαιτείται.

6.3. Λειτουργία με ελάχιστη ισχύ για μεγάλες χρονικές περιόδους

Το ένθετο τζακιού με μονάδα νερού μπορεί να λειτουργήσει με ελάχιστη θερμική ισχύ και η διάρκεια καύσης είναι πάνω από 3 ώρες κατά τη φόρτωση τριών παχύτερων κορμών και με τον αποσβεστήρα αέρα (9) εντελώς κλειστό και με βύθισμα καμινάδας περίπου 6 Pa (όσο μεγαλύτερη είναι η διάμετρος των κορμών, τόσο χαμηλότερο είναι το θερμικό φορτίο).

Εάν είναι απαραίτητο (η καμινάδα παράγει πολύ υψηλό ρεύμα), για να ρυθμιστεί το ρεύμα της καμινάδας, ο αγωγός καπνού θα πρέπει να είναι εξοπλισμένος με διακοπή ρεύματος στο κάτω μέρος του - ΚΡΑΤΗΣΤΕ ΜΑΚΡΙΑ από καπνό.

6.4. Συστάσεις για κανονική χρήση ένθετου τζακιού με μονάδα νερού

Κατά τη λειτουργία αυτών των συσκευών θέρμανσης, πρέπει να τηρούνται ειδικότερα οι ακόλουθοι κανόνες:

1. Πριν ανάψετε φωτιά σε τζάκι τοποθετήστε το με σερ νερού:

- ελέγξτε εάν η εγκατάσταση έχει γεμίσει σωστά με νερό,
- ελέγξτε την καπνοδόχο καμινάδας και τις σχετικές συσκευές (διακοπή ρεύματος ρεύματος, καθαρισμό κ.λπ.),

- βεβαιωθείτε ότι το δοχείο διαστολής μαζί με τους σωλήνες εισόδου και εξόδου είναι τεχνικά λειτουργικά και ανεμπόδιστα.

2. Όταν λειτουργείτε το ένθετο τζακιού με μονάδα νερού, χρησιμοποιήστε κατάλληλα εργαλεία και προστατευτικά γάντια.

3. Εάν υπάρξει διακοπή της θέρμανσης κατά τη διάρκεια παγετών, το νερό πρέπει να αποστραγγιστεί από την εγκατάσταση για να αποτραπεί η καταστροφή του λόγω έκρηξης.

4. Εξασφαλίστε τη σωστή παροχή και εξαερισμό εξαγωγής στο δωμάτιο όπου είναι εγκατεστημένο το ένθετο τζακιού με μονάδα νερού.

5. Αφαιρέστε εύφλεκτα και διαβρωτικά υλικά από τον περιβάλλοντα χώρο του ένθετου τζακιού με μονάδα νερού.

6. Μη χρησιμοποιείτε ένθετο τζακιού στο δωμάτιο με μονάδα μηχανικού εξαερισμού νερού.

7. Χρησιμοποιήστε νερό ως μέσο θέρμανσης (αν είναι δυνατόν, επεξεργασμένο νερό).

Σε περιοχές όπου σημειώνονται μεγάλες πτώσεις θερμοκρασίας, μπορεί να προστεθεί αντιψυκτικό στο σύστημα θέρμανσης.

8. Μερικές πρακτικές συμβουλές για τη διευκόλυνση της λειτουργίας και την αύξηση της ασφάλειας των χρηστών ενθέτων τζακιού με σύστημα νερού:

- το γυαλί του τζακιού είναι ζεστό (>100°C) κατά τη λειτουργία του ένθετου τζακιού με μονάδα νερού - θα πρέπει να δίνετε ιδιαίτερη προσοχή, ειδικά στα παιδιά,

- μην χρησιμοποιείτε ποτέ νερό για να σβήσετε το τζάκι ενός τζακιού με μονάδα νερού,

- το τζάκι εκπέμπει σημαντικές ποσότητες θερμικής ενέργειας ακτινοβολώντας μέσω ανθεκτικών στη θερμότητα κεραμικών.

Μην αφήνετε εύφλεκτα υλικά και αντικείμενα σε απόσταση μικρότερη των 100 cm από το γυαλί,

- όταν αδειάζετε τον κλίβανο από συσσωρευμένη τέφρα, ξύστε τη στάχτη σε μεταλλικό ή μη εύφλεκτο δοχείο. να θυμάστε ότι ακόμη και η φαινομενικά ψυχόμενη τέφρα μπορεί να είναι πολύ καυτή και να προκαλέσει πυρκαγιά,

- για να επιτευχθεί η βέλτιστη λειτουργία της συσκευής, ο χώρος πρέπει να αερίζεται, όπου είναι εγκατεστημένο. Σε κάθε δωμάτιο όπου είναι εγκατεστημένες οι συσκευές, πρέπει να παρέχεται μια βαρυστική εισροή αέρα που απαιτείται για την καύση - συνήθως υπάρχει διάκενο κάτω από την πόρτα εισόδου περίπου 2 cm. μπορείτε να κάνετε ένα άνοιγμα στην πόρτα για εισροή αέρα, καλυμμένο με περσίδα,

- σε περίπτωση πυρκαγιάς στην καμινάδα, κλείστε τον αποσβεστήρα πρωτεύοντος αέρα χρησιμοποιώντας τη λαβή (9), κλείστε τον αποσβεστήρα (13) χρησιμοποιώντας το πόμολο (15) και τον διακόπτη ρεύματος, εάν είναι εγκατεστημένος, και καλέστε την Πυροσβεστική Υπηρεσία.

Λόγω της ασφαλούς χρήσης του ενθέματος, συνιστάται η αφαίρεση της λαβής κατά τη λειτουργία του.

6.5. Καθαρισμός τζακιού και καπνοδόχων

Προκειμένου να διασφαλιστεί η ορθολογική καύση του καυσίμου στη συσκευή, ο θάλαμος καύσης (1), η σχάρα (10), η καπνοδόχος (17) και οι καπναγωγοί της καπνοδόχου θα πρέπει να καθαρίζονται περιοδικά. Τα κανάλια καυσαερίων της συσκευής πρέπει να καθαρίζονται με συρμάτινη βούρτσα.

Οι καπνοδόχοι θα πρέπει να καθαρίζονται μηχανικά πολλές φορές το χρόνο, απαραίτητως μία φορά κατά την περίοδο θέρμανσης. Οι καπνοδόχοι πρέπει να καθαρίζονται από εξειδικευμένη εταιρεία καπνοδοχοκαθαριστών.

Κατά τον καθαρισμό της καμινάδας:

- ελέγξτε την κατάσταση της συσκευής, ιδίως τα στοιχεία που εξασφαλίζουν στεγανότητα: φλάντζα και κλείσιμο.

- ελέγξτε την κατάσταση των καπναγωγών και του σωλήνα σύνδεσης της καμινάδας.

- όλες οι αρθρώσεις πρέπει να έχουν καλή μηχανική αντίσταση και στεγανότητα.

7. Ανταλλακτικά

Το Kratki.pl διασφαλίζει την προμήθεια ανταλλακτικών καθ' όλη τη διάρκεια ζωής της συσκευής. Για να το κάνετε αυτό, επικοινωνήστε με το τμήμα πωλήσεών μας ή το πλησιέστερο σημείο πώλησης.

8. Όροι εγγύησης

Η χρήση ενθέματος τζακιού με μονάδα νερού, ο τρόπος σύνδεσης με την εγκατάσταση θέρμανσης και την καμινάδα και οι συνθήκες λειτουργίας πρέπει να είναι σύμφωνες με αυτές τις οδηγίες λειτουργίας. Απαγορεύεται η τροποποίηση ή οποιαδήποτε αλλαγή στη δομή του ένθετου τζακιού.

Ο κατασκευαστής παρέχει 5 χρόνια εγγύηση από την ημερομηνία αγοράς του φυσιγγίου για τη σωστή λειτουργία του. Ο αγοραστής του ένθετου τζακιού υποχρεούται να διαβάσει τις οδηγίες χρήσης του ένθετου τζακιού και αυτούς τους όρους εγγύησης, οι οποίοι θα πρέπει να επιβεβαιώνονται με καταχώριση στην κάρτα εγγύησης κατά την αγορά. Σε περίπτωση καταγγελίας, ο Χρήστης του ένθετου τζακιού υποχρεούται να υποβάλει πρωτόκολλο παραπόνων, συμπληρωμένο δελτίο εγγύησης και απόδειξη αγοράς. Η υποβολή των προαναφερόμενων δικαιολογητικών είναι απαραίτητη για την εξέταση τυχόν αξιώσεων.

Η καταγγελία θα εξεταστεί εντός 14 ημερών από την ημερομηνία της έγγραφης υποβολής της.

Οποιοσδήποτε τροποποιήσεις, τροποποιήσεις και αλλαγές σχεδιασμού στο ένθετο θα ακυρώσουν αμέσως την εγγύηση του κατασκευαστή.

Η εγγύηση καλύπτει:

- στοιχεία από χυτοσίδηρο.

- κινητά στοιχεία των μηχανισμών ελέγχου του περρυγίου καυσαερίων και της χτένας καλύμματος λεκάνης τέφρας.

- σφράγιση σχάρας και τζακιού για 1 έτος από την ημερομηνία αγοράς του ενθέτου.

• κεραμικές φόρμες για περίοδο 2 ετών από την ημερομηνία αγοράς του ενθέτου.

Η εγγύηση δεν καλύπτει:

- μορφές βερμικουλίτη.
- ανθεκτικά στη θερμότητα κεραμικά (ανθεκτικά σε θερμοκρασίες έως 800°C).
- όλα τα ελαττώματα που προκύπτουν από τη μη συμμόρφωση με τις διατάξεις του χειριδίου λειτουργίας, ιδίως όσον αφορά το καύσιμο και το προσάναμμα που χρησιμοποιείται.
- τυχόν ελαττώματα που προκύπτουν κατά τη μεταφορά από τον διανομέα στον Αγοραστή.
- τυχόν ελαττώματα που προκύπτουν κατά την εγκατάσταση, την ανάπτυξη και τη θέση σε λειτουργία του ενθέματος τζακιού.
- ζημιά που προκύπτει από θερμική υπερφόρτωση της επένδυσης της καμινάδας (σχετική με τη χρήση της επένδυσης που δεν συνάδει με τις διατάξεις του χειριδίου οδηγιών).

Η εγγύηση παρατείνεται κατά την περίοδο από την ημερομηνία υποβολής της καταγγελίας έως την ημερομηνία ειδοποίησης του αγοραστή για την επισκευή. Αυτή η φορά θα επιβεβαιωθεί στην κάρτα εγγύησης.

Οποιαδήποτε ζημιά που προκύπτει από ακατάλληλη λειτουργία, αποθήκευση, ανεπαρκή συντήρηση, ασυμβίβαστη με τις συνθήκες που καθορίζονται στο χειρίδιο λειτουργίας και συντήρησης και ως αποτέλεσμα άλλων αιτιών που δεν αποδίδονται στον κατασκευαστή θα ακυρώσει την εγγύηση εάν αυτή η ζημιά συνέβαλε σε ποιοτικές αλλαγές στο ένθετο.

Όλα τα φυσιγγία μας δεν χρησιμοποιούν άνθρακα ως καύσιμο. Η καύση άνθρακα σε κάθε περίπτωση ακυρώνει την εγγύηση στο τζάκι.

Όταν αναφέρει ένα ελάττωμα στο πλαίσιο της εγγύησης, ο πελάτης είναι πάντα υποχρεωμένος να υπογράψει μια δήλωση ότι δεν έχει χρησιμοποιήσει άνθρακα ή άλλα απαγορευμένα καύσιμα στο ένθετό μας.

Εάν υπάρχει υποψία χρήσης των προαναφερόμενων καυσίμων, το τζάκι θα υποβληθεί σε πραγματογνωμοσύνη που θα εξετάζει την παρουσία απαγορευμένων ουσιών. Εάν η ανάλυση δείξει τη χρήση τους, ο πελάτης χάνει όλα τα δικαιώματα εγγύησης και είναι υποχρεωμένος να καλύψει όλα τα έξοδα που σχετίζονται με το παράπονο (συμπεριλαμβανομένων των εξόδων πραγματογνωμοσύνης).

Αυτή η κάρτα εγγύησης αποτελεί τη βάση για να πραγματοποιήσει ο αγοραστής δωρεάν επισκευές εγγύησης.

Κάρτα εγγύησης χωρίς ημερομηνία, σφραγίδα ή υπογραφή, καθώς και με διορθώσεις από μη εξουσιοδοτημένα άτομα, καθίσταται άκυρη.

Δεν εκδίδονται διπλότυπες εγγυήσεις!!!

Αριθμός σειράς συσκευής.....
 Τύπος συσκευής.....

Οι ανωτέρω διατάξεις εγγύησης δεν αναστέλλουν, περιορίζουν ή αποκλείουν σε καμία περίπτωση τα δικαιώματα του καταναλωτή λόγω μη συμμόρφωσης των αγαθών με τη σύμβαση σύμφωνα με τις διατάξεις του Νόμου της 27ης Ιουλίου 2002 περί ειδικών όρων πώλησης από τους καταναλωτές. Προκειμένου να βελτιώνει συνεχώς την ποιότητα των προϊόντων της, η KRATKI.PL διατηρεί το δικαίωμα να τροποποιεί συσκευές χωρίς προηγούμενη ειδοποίηση.

ΑΣΦΑΛΕΙΑ ΚΑΤΑ ΤΗ ΛΕΙΤΟΥΡΓΙΑ ΕΝΤΟΛΟΥ ΤΖΑΚΙΟΥ ΜΕ ΣΕΤ ΝΕΡΟΥ

Όταν χρησιμοποιείτε ένα ένθετο τζακιού με μονάδα νερού, πρέπει να τηρείτε τους ακόλουθους κανόνες:

- ένα ένθετο τζακιού με μονάδα νερού δεν μπορεί να λειτουργήσει χωρίς νερό.
 - Μην ρίχνετε νερό στη φωτιά στο θάλαμο καύσης.
 - ανθεκτικά στη θερμότητα κεραμικά των μπροστινών μονάδων κατά την καύση καυσίμου στο ένθετο τζακιού
- με μονάδα νερού μπορεί να φτάσει σε θερμοκρασίες πάνω από 100°C.

- στο δωμάτιο όπου είναι εγκατεστημένο το ένθετο τζακιού με μονάδα νερού, πρέπει να εξασφαλίζεται ελεύθερη, φυσική παροχή αέρα που είναι απαραίτητη για την καύση καυσίμου και τον αερισμό του δωματίου.

- μην γεμίζετε τον θάλαμο καύσης με πολύ καύσιμο, ειδικά με λεπτόρρευστο καύσιμο, καθώς μπορεί να προκληθεί ζημιά στα στοιχεία του μπροστινού συγκροτήματος και να διαταραχθεί η λειτουργία του ενθέματος του τζακιού με το συγκρότημα νερού.

ΓΙΑ ΤΗΝ ΑΣΦΑΛΕΙΑ ΤΟΥ ΕΝΘΕΜΑΤΟΣ ΤΖΑΚΙΟΥ ΜΕ ΣΕΤ ΝΕΡΟΥ ΚΑΤΑ ΥΠΕΡΘΕΡΜΑΝΣΗ (ΒΡΑΣΤΟ ΝΕΡΟ), Ο ΚΑΤΑΣΚΕΥΑΣΤΗΣ ΣΥΝΙΣΤΑ ΤΗ ΧΡΗΣΗ:

- Ελεγκτής τζακιού μικροεπεξεργαστή
- Ελεγκτής αντλίας μικροεπεξεργαστή
- Αδιάλειπτη παροχή ρεύματος ZZA-400-S
- Τροφοδοτικό έκτακτης ανάγκης ZZA-300-A

9. Η τελευταία έκδοση - ένθετο καμινάδας με εναλλάκτη θερμότητας 9. Η τελευταία έκδοση - ένθετο καμινάδας με εναλλάκτη θερμότητας

Για προστασία από την υπερθέρμανση του νερού στο σύστημα κεντρικής θέρμανσης, μπορείτε επίσης να χρησιμοποιήσετε έναν ενσωματωμένο εναλλάκτη θερμότητας. Σε μια τέτοια περίπτωση, τοποθετείται πηνίο ψύξης με κρύο νερό μέσα στο τζάκι του τζακιού. Αυτό το πηνίο είναι κατασκευασμένο από σωλήνα χαλκού με διατομή 12 mm. Και τα δύο άκρα του πηνίου οδηγούνται έξω από το τζάκι.

Για να εκπληρώσει σωστά τη λειτουργία του ο εναλλάκτης θερμότητας, τοποθετείται και θερμική προστασία της διαδικασίας λειτουργίας του τζακιού (διαδικασία θέρμανσης νερού στο τζάκι) με θερμοστατική βαλβίδα. Η καλύτερη λύση εδώ είναι μια συσκευή τύπου θερμοστατικής βαλβίδας. Η θερμοστατική βαλβίδα ελέγχεται όχι από την πίεση, αλλά από τη θερμοκρασία του νερού. Αυτή η βαλβίδα εισάγεται στον σωλήνα που παρέχει νερό από την παροχή νερού στο πηνίο.

Η θερμοστατική βαλβίδα συνδέεται με τον αισθητήρα θερμοκρασίας μέσω ενός χάλκινου σωλήνα μήκους 1,3 μέτρων. Ο αισθητήρας θερμοκρασίας είναι τοποθετημένος σε έναν ειδικά προετοιμασμένο σύνδεσμο σωλήνα (23), χάρη στον οποίο βυθίζεται απευθείας στο νερό που γεμίζει το χιτώνιο νερού, χάρη στον οποίο η θερμοστατική βαλβίδα που βρίσκεται στο άλλο άκρο του χάλκινου σωλήνα ελέγχεται από τη θερμοκρασία αυτού του νερού. Όταν το νερό στο τζάκι φτάσει σε θερμοκρασία 97°C, η βαλβίδα ανοίγει και κρύο νερό από την παροχή νερού ρέει μέσα από τον σωλήνα του πηνίου.

Με αυτόν τον τρόπο ψύχεται το νερό στο θερμαντικό τζάκι του τζακιού. Αυτή η λύση έχει ένα ακόμη πλεονέκτημα - η θερμική ασφάλεια της διαδικασίας λειτουργίας του τζακιού δεν απαιτεί ηλεκτρική ενέργεια. Το κρύο νερό από το σύστημα παροχής νερού μπορεί να ρέει μέσω του πηνίου ψύξης και προς τις δύο κατευθύνσεις και αυτό δεν επηρεάζει την απόδοση του εναλλάκτη θερμότητας.

Συντήρηση

Εάν η θερμοστατική βαλβίδα έχει διαρροή, το νερό από το σύστημα τροφοδοσίας συνεχίζει να ρέει μέσω του σωλήνα πηνίου ανεξάρτητα από τη θερμοκρασία του νερού.

στο τζάκι του τζακιού. Υπό κανονικές συνθήκες, αρκεί να καθαρίζετε κατά διαστήματα την έδρα και τον κώνο αυτής της βαλβίδας από ιζήματα

και βρωμιά πατώντας το κόκκινο κουμπί πολλές φορές και ξεπλένοντας τα προαναφερθέντα μέρη με μια ροή τρεχούμενου νερού. Ωστόσο, εάν αυτό δεν είναι αρκετό, ακολουθήστε τα παρακάτω βήματα:

1. Κλείστε τη βρύση που κλείνει το νερό από την παροχή νερού. Αυτή η βαλβίδα πρέπει πάντα να βρίσκεται κάτω από τη σύνδεση του σωλήνα με τη θερμοστατική βαλβίδα (δηλαδή κάτω από τον σωλήνα που τροφοδοτεί νερό στο πηνίο του εναλλάκτη θερμότητας).
2. Ξεβιδώστε την εξαγωνική βίδα και τραβήξτε έξω το πώμα της βαλβίδας.
3. Καθαρίστε όλα τα στοιχεία της θερμοστατικής βαλβίδας, ειδικά την έδρα της βαλβίδας, με ρεύμα

τρεχούμενου νερού.

4. Συναρμολογήστε ξανά τη θερμοστατική βαλβίδα και τέλος σφίξτε την εξάγωνη βίδα αρκετά σταθερά.

Συμπύκνωση

Η υπερβολική συμπύκνωση σε τζάκι με τζάκετ νερού είναι αποτέλεσμα ακατάλληλης λειτουργίας της συσκευής.

Πολύ υψηλή συμπύκνωση μπορεί να οδηγήσει σε συμπτώματα όπως:

- το συμπύκνωμα στάζει στα εσωτερικά τοιχώματα του τζακιού και, σε ακραίες περιπτώσεις, διαρρέει έξω από το τζάκι,
- κάπνισμα, καπνός ρέει πίσω στο δωμάτιο,
- Έντονη βρωμιά στο θάλαμο καύσης, ειδικά στο γυαλί,
- κόλληση του αποσβεστήρα (με αποτέλεσμα την αδυναμία ρύθμισης του βυθίσματος)

Για να αποφύγετε τα παραπάνω συμπτώματα, σας συνιστούμε να ακολουθήσετε τις παρακάτω οδηγίες:

- ρυθμίστε τη ρυθμισμένη θερμοκρασία στους 70-75οC,
- ρυθμίστε τη θερμοκρασία εκκίνησης της αντλίας στους 55οC αντλία κεντρικής θέρμανσης

Έχει ρυθμιστεί υψηλότερη θερμοκρασία εκκίνησης της αντλίας για να επιτρέψει στην εγκατάσταση να θερμανθεί πιο γρήγορα.

Η διαφορά θερμοκρασίας μεταξύ της θερμοκρασίας λειτουργίας (επιθυμητή) και της θερμοκρασίας επιστροφής από την εγκατάσταση θα πρέπει να κυμαίνεται εντός 20°C και ταυτόχρονα να πληροί την προϋπόθεση ότι η θερμοκρασία επιστροφής

από την εγκατάσταση δεν μπορεί να είναι χαμηλότερη από 50οC. Αυτό σχετίζεται με τη θερμοκρασία του σημείου δρόσου (απελευθέρωση υδρατμών από το ξύλο), που για ξύλο με υγρασία ≈ 20% είναι 48οC.

Η καύση του σωστού καυσίμου είναι απαραίτητη προϋπόθεση. Συνιστώμενα καυσόξυλα είναι, για παράδειγμα, οξιά, σημύδα με περιεκτικότητα σε υγρασία έως και 20%, καρκευμένα.

Τακτικός καθαρισμός του θαλάμου καύσης σε περίπτωση αισθητής συσσώρευσης εναποθέσεων άνθρακα στο θάλαμο καύσης και αισθητή απόφραξη των καναλιών καυσαερίων.

11. Ένθετα AQUARIO

Διάγραμμα κατασκευής ένθετου τζακιού με μονάδα νερού. **Εικ.3.**

Το βασικό μέρος ενός ένθετου τζακιού με μονάδα νερού είναι το ατσάλινο χιτώνιο νερού (16), που βρίσκεται πάνω από τον θάλαμο καύσης (1). Το μπροστινό τοίχωμα του θαλάμου καύσης (1) είναι μια χαλύβδινη πόρτα (2) εξοπλισμένη με ένα ομοιόμορφο ανθεκτικό στη θερμότητα γυαλί (3) και ένα μπουλόνι κλεισίματος με λαβή (4). Η πόρτα είναι ενσωματωμένη στο πλαίσιο (5). Ο θάλαμος καύσης (1) είναι επενδεδυμένος με φύλλα Termotec (27). Η βάση του ενθέματος είναι ένα δάπεδο διπλής στρώσης, η δομή του οποίου χρησιμεύει επίσης ως θάλαμος εισαγωγής αέρα (6). Η είσοδος αέρα παρέχεται μέσω ενός εξωτερικού στελέχους εισαγωγής αέρα με διάμετρο 125 mm (8) εξοπλισμένο με μηχανισμό ρύθμισης (7). Ο αέρας τροφοδοτείται επίσης στον θάλαμο καύσης μέσω οπών που βρίσκονται στο πίσω τοίχωμα - το σύστημα μετά την καύση καυσαερίων.

Το ένθετο Aquario είναι ένα ένθετο χωρίς σχάρα. Η καύση γίνεται σε ένα πιάτο, το λεγόμενο καίγοντας στις στάχτες. Η βάση του θαλάμου καύσης είναι το δάπεδο - η πλάκα Termotec, ένα στοιχείο της επένδυσης του θαλάμου καύσης (27), πάνω στο οποίο καίγεται το καύσιμο. Ο χαλύβδινος φράκτης (9) εμποδίζει το λαμπερό καύσιμο να χυθεί έξω από το θάλαμο καύσης έξω από την πόρτα. Απορρίμματα τζακιού: αφαιρέστε τη στάχτη και τα υπολείμματα άκαυτου ξύλου χρησιμοποιώντας ένα σκουπίδοπανο και βούρτσα, μια ηλεκτρική σκούπα τζακιού ή ένα εξάρτημα βιομηχανικής ηλεκτρικής σκούπας. Ο αέρας ρυθμίζεται χρησιμοποιώντας τη λαβή (7). Η λαβή ρύθμισης (7) που μετακινήθηκε μέχρι τέρμα προς τα αριστερά σημαίνει ότι η κύρια παροχή αέρα είναι ανοιχτή, ενώ η λαβή που μετακινήθηκε προς τα δεξιά σημαίνει ότι η εισαγωγή αέρα είναι κλειστή.

Υπάρχει ένας χαμηλότερος εκτροπέας βερμικουλίτη (26) πάνω από τον θάλαμο καύσης. Πάνω από αυτό υπάρχει ένας άνω χαλύβδινος εκτροπέας (25). Οι σωλήνες καπνού του κατακόρυφου

Θερμαντήρα (17) είναι συγκολλημένοι στα επάνω εσωτερικά τοιχώματα του θερμοσίφωνα (18). Ο χαλύβδινος εκτροπέας (25) και οι κάθετοι πυροσωλήνες του θερμαντήρα αποτελούν ένα φυσικό κανάλι μεταφοράς για τη ροή των καυσαερίων, εντείνοντας την ανταλλαγή θερμότητας. Ένα καίγονται στο ένθετο, τα καυσαέρια ρέουν μέσα από τα τοιχώματα του θαλάμου καύσης (1), μετά περνούν κάτω από τους κάτω και άνω εκτροπέας και ρέουν μέσα από τους κατακόρυφους σωλήνες καπνού (17) και σαρώνουν εντατικά μέσα από τον θερμοσίφωνα (18), μεταφέροντας τη θερμοκρασία στο νερό. Στη συνέχεια ρέουν στον καπναγωγό (10) και φτάνουν στην καμινάδα μέσω του αγωγού καπνού. Ένας ρυθμιζόμενος αποσβεστήρας (11) είναι εγκατεστημένος στην καπνοδόχο. Η θέση του αποσβεστήρα ρυθμίζεται χρησιμοποιώντας τον μηχανισμό αποσβεστήρα (12). Αν τραβήξετε έξω τον μηχανισμό του αποσβεστήρα χρησιμοποιώντας τη λαβή του αποσβεστήρα (13) σημαίνει ότι ανοίγετε το κλείστρο εξόδου καυσαερίων (11). Αναπόσπαστο μέρος του ενθέτου είναι το κάτω αποσβεστήρα (14). Βρίσκεται ακριβώς πάνω από τον θάλαμο καύσης (1) και αποτελεί προέκταση του άνω χαλύβδινου εκτροπέα (25) σε όλο το μήκος του. Ανοίγοντας στην αρχική φάση της καύσης, τα καυσαέρια έχουν μια μικρή διαδρομή προς την καμινάδα και αυτόματα θα δημιουργηθεί καλύτερο ρεύμα. Το κλείσιμο του κάτω αποσβεστήρα (15) με τη λαβή θα κατευθύνει τα καυσαέρια μεταξύ των δύο κατώτερων (26) και άνω (25) εκτροπέων (ράφι καπνού), γεγονός που θα επεκτείνει τη διαδρομή των καυσαερίων. Εικ. 7. Χάρη σε αυτό, στον χώρο που δημιουργείται μεταξύ των εκτροπέων και πάνω από τον εκτροπέα χάλυβα, λαμβάνει χώρα η διαδικασία μετα-καύσης σωματιδίων καυσίμου που δεν έχουν καεί προηγουμένως στον θάλαμο καύσης (1). Η πρόσθετη θερμότητα που λαμβάνεται με αυτόν τον τρόπο μεταφέρεται στους πυροσβεστικούς σωλήνες του κατακόρυφου θερμαντήρα (17) και στο χιτώνιο νερού (σετ νερού) (16). Οι υποδοχές αποσβεστήρα (13), (15) έχουν σταδιακή ρύθμιση της θέσης του αποσβεστήρα. Το χιτώνιο νερού (16) έχει μόνιμα εγκατεστημένους συνδέσμους που χρησιμοποιούνται για τη σύνδεση στο κύκλωμα κεντρικής θέρμανσης, θερμαινόμενο νερό, θερμικοί αισθητήρες και σύστημα συλλογής περισσείας θερμότητας - πηνίο (24). Για τη σύνδεση του κύκλωματος κεντρικής θέρμανσης Προορίζονται οι σύνδεσμοι (20) και (19) με εσωτερικό σπείρωμα 1 ίντσας (G1") (δεξιά και αριστερή πλευρά του ενθέτου - συνιστάται διασταυρούμενη σύνδεση για τροφοδοσία/επιστροφή). Οι σωλήνες (19) με εσωτερικό σπείρωμα 1 ίντσας (G1") εγκατεστημένο στο κάτω μέρος του περιβλήματος (σετ νερού) (16) προορίζονται για τη σύνδεση της επιστροφής νερού από την εγκατάσταση κεντρικής θέρμανσης. Για τη σύνδεση της εξόδου του θερμαινόμενου νερού στην εγκατάσταση κεντρικής θέρμανσης. Χρησιμοποιούνται σύνδεσμοι (20) που βρίσκονται στο πάνω μέρος του περιβλήματος (δεξιά και αριστερή πλευρά του ενθέτου - συνιστάται η διασταύρωση για τροφοδοσία/επιστροφή). Οι συνδέσεις με εξωτερικό σπείρωμα (G1/2") (23) είναι τα άκρα του πηνίου (24). Το στέλεχος του αισθητήρα θερμικής βαλβίδας (22) με εσωτερικό σπείρωμα (G1/2") προορίζεται για τη σύνδεση του τριχοειδούς του αισθητήρα θερμικής βαλβίδας ασφαλείας, ο οποίος ελέγχει το άνοιγμα της ροής του νερού μέσω του πηνίου (24). Το πηνίο (24) είναι ένα στοιχείο που προστατεύει το χιτώνιο νερού από υπερθέρμανση. Εάν η θερμότητα που λαμβάνει η εγκατάσταση κεντρικής θέρμανσης είναι χαμηλότερη από την ισχύ που παράγεται από το ένθετο, η θερμοκρασία του νερού στο χιτώνιο νερού μπορεί να αυξηθεί επικίνδυνα. Σε μια τέτοια περίπτωση, όταν η θερμοκρασία υπερβεί τους 95°C +/- 2°C, η θερμοστατική βαλβίδα ανοίγει τη ροή του νερού μέσω του πηνίου, η οποία ψύχει το νερό στο χιτώνιο νερού (σετ). Το στοιχείο (21) είναι η υποδοχή στερέωσης του αισθητήρα θερμοκρασίας του ελεγκτή τζακιού, που ρυθμίζει τη λειτουργία του συστήματος (αντί της κεντρικής θέρμανσης) και του προαιρετικού αποσβεστήρα αέρα. Αυτός ο αποσβεστήρας εγκαθίσταται στον αγωγό εισαγωγής αέρα έξω από το κτίριο και ελέγχει την ποσότητα αέρα που προσλαμβάνεται από το τζάκι και είναι υπεύθυνος για τη βελτιστοποίηση της διαδικασίας καύσης.

ΠΡΟΣΟΧΗ!

Τα ένθετα τζακιού με μονάδα νερού προορίζονται να λειτουργούν ως πηγή θερμότητας σε σωστά ασφαλισμένες ανοιχτές και κλειστές εγκαταστάσεις θέρμανσης νερού, στις οποίες η επιτρεπόμενη θερμοκρασία νερού παροχής δεν υπερβαίνει τους 100°C, η επιτρεπόμενη πίεση λειτουργίας δεν είναι υψηλότερη από αυτή των χρησιμοποιούμενων συσκευών και το νερό που κυκλοφορεί χρησιμοποιείται μόνο για θέρμανση και δεν μπορεί να αφαιρεθεί από την εγκατάσταση.

Τα ένθετα Kratki.pl μπορούν να λειτουργήσουν σε ανοιχτά και κλειστά συστήματα εγκαταστάσεων κεντρικής θέρμανσης. Η πίεση λειτουργίας στην εγκατάσταση κλειστού συστήματος είναι 2 Bar.

Faisnéis 1.Introductory

Ní féidir le hiontán teallach an t-aon ghléas teasa san fhoirgneamh.

Aird: Chun an baol dóiteáin a sheachaint, ba cheart an t-ionad teallach le aonad uisce a shuiteáil de réir na rialachán tógála ábhartha agus na moltaí teicniúla a sholáthraítear sa lámhleabhar suiteála agus úsáide seo. Ba cheart go ndéanfadh speisialtóir cáilithe an tionscadal suiteála teallach. Sula gcuirtear i bhfeidhm é, ní mór tuarascáil glactha theicniúil a chomhlánú, a chaithfidh tuairim scuabadóir simléir agus speisialtóir cosanta dóiteáin a áireamh.

Molaimid duit an lámhleabhar seo a léamh go cúramach agus ina iomláine chun an tairbhe agus an sásamh is mó is féidir a bhaint amach le cuir isteach an teallach le aonad uisce. Tá úsáideoir an ionsáite teallach freagrach as na hiarmhairtí mura leanann siad na treoracha sa lámhleabhar suiteála.

Ba chóir an cuir isteach teallach le aonad uisce a shuiteáil de réir na dtreoracha oibriúcháin seo. Ba chóir aird ar leith a thabhairt ar:

- suiteáil tinteáin cuir isteach eilimintí le haonad uisce i gcomhréir leis an úsáid atá beartaithe dóibh,
 - cuir isteach an teallach a nascadh le haonad uisce leis an duct gáis sceite agus leis an ducht simléir,
 - a chinntiú go bhfuil an t-aeráil riachtanach sa seomra ina bhfuil an t-ionad teallach le aonad uisce suiteáilte,
 - cuir isteach an teallach a nascadh le haonad uisce leis an suiteáil teasa lárnaigh agus/nó uisce te.
- Soláthraítear faisnéis mhionsonraithe maidir le suiteáil teallaigh le haonad uisce sna hailt seo a leanas den lámhleabhar.

Ceanglais maidir leis na coinníollacha agus na rialacha maidir le teallaigh a shuiteáil amhail ionsáigh teallach

le coimpléasc uisce, le fáil sna caighdeáin is infheidhme i ngach tír, chomh maith le rialacháin náisiúnta agus áitiúla. Ní mór na forálacha atá ann a chomhlíonadh.

Sa Pholainn, tá feidhm ag na gníomhartha dlíthiúla seo a leanas maidir leis seo:

- An tAire Bonneagair a Rialáil 12 Aibreán, 2002, maidir leis na coinníollacha teicniúla atá le comhlíonadh ag foirgnimh agus a suíomh, Journal of Laws U. Uimh. 75 de 15 Meitheamh, 2002 Caibidil 4 .
- Caighdeán PN-91/B-02413 Téamh agus téamh ceantair. Suiteálacha téimh uisce córais oscailte a dhainiú. Riachtanais.
- Caighdeán PN-EN 13229:2002 lonsáigh teallach, lena n-áirítear teallaigh oscailte a úsáideann breoslaí soladacha. Riachtanais agus tástálacha:
- Caighdeán PN-GA 13229:2002/A1:2005 lonsáigh teallach, lena n-áirítear teallaigh oscailte le haghaidh breoslaí soladacha. Ceanglais agus tástálacha.
- Caighdeán PN-GA 13229:2002/A2:2005 (U) lonsáigh teallach, lena n-áirítear teallaigh oscailte a úsáideann breoslaí soladacha.

Molaimid go gcloíonn tú go docht leis na ceanglais atá sna rialacháin thuas.

2. Cuspóir na bhfeistí

Tá iatáin teallach le aonad uisce deartha chun cru-a dhmad a dhó. Úsáidtear iad chun árasáin agus seomraí a théamh ina bhfuil siad suiteáilte. Is féidir iad a úsáid mar fhoinse teasa breise. Is féidir leo oibriú freisin le tétitheoirí uisce te umar stórla nó a úsáid mar fhoinse cumhachta do théamh lárnach. Ba chóir an cásáil a dhearadh sa chaoi is nach bhfuil an cuir isteach teallach leis an aonad uisce ceangailte go buan leis, agus an fhéidearthacht cóimeála agus díchoimeála a choinneáil gan gá an cásáil a mhilleadh nó a mhilleadh. Ina theannta sin, ba cheart go soláthródh sé rochtain ar an aer a theastaíonn le haghaidh dócháin agus aerála trí ghrilleanna iomchuí a úsáid agus rochtain éasca a bheith acu ar oibriú an damper gáis sceite nó an rialtóir dréachtaí simléir.

3. Cur síos ar fheisti

Fíor 1 . Léaráid ghinearálta de thógáil isteach teallach Zuzia le téitheoir ingearach agus aonad uisce.

Fíor 2 . Léaráid ghinearálta de thógáil isteach teallach le aonad uisce.

Is é an chuid riachtanach den chur isteach teallach le aonad uisce ná an seaicéad uisce cruach (16), an áit a bhfuil an seomra dócháin (1). Tá balla tosaigh an tseomra dócháin comhdhéanta de dhoras iarann teilgthe (2) atá feistithe le criadóireacht ghloine aonfhoirmeach teas-resistant (3) agus bolt dúnta (4). Tá an doras suite i bhfráma iarann teilgthe (5) scríúdaithe chuig an gcorp uisce. Ón bhun, tá an seomra dócháin (1) teoranta ag bonn iarann teilgthe (6) scríúdaithe chuig an gcorp uisce, ina bhfuil an seomra fuinseoige suite. Tá gráta iarann teilgthe (10) suite os cionn an bonn, ar a dóitear an breosla. Ba chóir an gráta a chur leis na heasnacha in airde.

Coscann fál iarann teilgthe an bhosca dóiteáin (11) an breosla glowing ó dhoirteadh amach as an seomra dócháin nuair a osclaítear an doras (2). Dramhail foirnéise: bailítear fuinseoig agus iarsmaí de bhreosla neamhdhóite sa tarraiceán fuinseoige tarraingthe amach (7), atá suite faoin ngráta. Sa chuid tosaigh den tarraiceán fuinseoig, tá taispeántas (8) atá feistithe le throttle sleamhnáin le lámhseáil (9) a úsáidtear chun an méid aeir príomhúil a theastaíonn le haghaidh dócháin breosla a rialáil. Teastaíonn aer tánaisteach chun gáis a thagann ó dhó breosla a dhó

agus cosc a chur ar cheo an ghloine teas-resistant (3) a riaradh trí sliotán atá suite ar imeall uachtarach an ghloine. Os cionn an tseomra dócháin tá feadáin dóiteáin (17) arb éard iad bealaí comhiompair nádúrtha le haghaidh sreabhadh gáis sceite agus a dhianaíonn malartú teasa ag an am céanna.

Le linn na hoibríochta, tar éis an breosla a adhaint, sreabhann na gáis sceite thart ar bhallaí an tseomra dócháin agus sreabhadh idir na feadáin dóiteáin go dtí an múchán (12) agus tríd an duct deataigh go dtí an simléar. Tá damper tosaigh inchoigeartaithe go rothlach (13) suiteáilte sa múchán. Úsáidtear an knob (15) chun uillinn oscailte an damper a choigeartú ag baint úsáide as meicníocht speisialta (14).

Soláthraítear an t-uisce cúrsaíochta ón suiteáil go dtí an cuir isteach teallach leis an aonad uisce trí na nascóirí níos ísle (18). Déantar an t-uisce téite a sholáthraíonn an tsuiteáil ón cuir isteach teallach a dhraenáil freisin ón suiteáil téimh lárnaigh (le sraith uisce) trí na nascóirí uachtaracha (19).

Úsáidtear na naisc atá fágtha (20) chun an braiteoir teochta (MSK), (21) an corna, agus (22) an braiteoir comhla teirmeach a shuiteáil.

3.1. Roghnú chumhacht teirmeach na suiteála téimh lárnaigh agus/nó uisce te baile

Is é an bunchrítéar maidir le cumhacht teirmeach an tsuiteála a roghnú ná an chumhacht mheandarach uasta d'aonad uisce an chuir isteach teallach. Ionas go mbeidh an suiteáil teasa lárnaigh agus/nó uisce te baile d'fhéadfadh sé cumhacht ainmniúil (meán) an tacair uisce a dhearbhaigh an Monaróir a ionsú, ba cheart go mbeadh a chumhacht glactha combhionann le nó gar do chumhacht uasta mheandarach an tacair uisce.

Tá na sonraí teicniúla ábhartha ar áireamh i dtábla 1.

4. Tionól agus suiteáil cuir isteach teallach le aonad uisce

Ba cheart go ndéanfaidh speisialtóir cáilithe an tsuiteáil le húdaruithe iomchuí.

Sula ndéanfaidh tú an cuir isteach teallach a nascadh le haonad uisce leis an suiteáil teasa agus gáis múcháin, léigh an lámhleabhar seo agus seiceáil iomláine a threalamh.

Sula gcuirfeá isteach an teallach le sraith uisce, déan bunús ar a laghad 30 cm ar airde os cionn urlár an tseomra ina bhfuil an cuir isteach teallach le sraith uisce le húsáid. Ní mór an gléas a chuirtear ar an bhfondúireacht a leibhéalta go cúramach,

agus ansin naisc a dhéanamh leis an suiteáil téimh lárnaigh. agus cainéal deataigh, chomh maith le suiteáil gabhálaís cuir isteach teallach le aonad uisce.

4.1. Rialacha maidir le suiteáil sábháilte teallach cuir isteach le sraith uisce

Sonraítear i Rialachán an Aire Bonneagair dar dáta rialacha sláinte agus sábháilteachta ceirde, suiteáil cheart agus shábháilte cuir isteach teallach le aonad uisce, aeráil agus nasc leis an gcóras sceite gáis. 12 Aibreán, 2002 Iris Díl U. Uimh. 75 de 15 Meitheamh, 2002 i gcaibidil 6 § 265 p.1; § 266 p.1; § 267 p.1.

De réir na rialacha seo:

- Ba chóir an cuir isteach teallach le aonad uisce a chur ar dhromchla neamh-inadhainte ar a laghad 15 cm tiubh. Ba chóir an t-urlár inadhainte timpeall an teallaigh a chur isteach a chosaint le stiall d'ábhar neamh-inadhainte ar a laghad 30 cm ar leithead, ag teacht thar imill an dorais, ar a laghad 30 cm ar gach taobh.
- Ba chóir go mbeadh an t-ionad teallach le sraith uisce, píopaí ceangail agus poill ghlantacháin ar a laghad 60 cm ar shiúl ó chodanna struchtúracha neamhchlúdaithe, inadhainte an fhoirgnimh, agus ar a laghad 30 cm uathu siúd atá clúdaithe le cumhdach plástair tiubh 25 mm nó cumhdach coibhéiseach eile.
- Ní mór soláthar aer úr a sholáthar atá riachtanach chun breosla a dhó sa teallach agus aeráil sa seomra ina bhfuil an t-ionad teallach le aonad uisce suiteáilte.
- Ba chóir go mbeadh ductanna gáis múcháin agus deataigh chomh maith le ductanna aerála an tseomra ina suiteáilte ar teallach le seaicéad uisce déanta as ábhair dheimhnithe neamh-inadhainte.

4.2. Rialacha maidir le córas sceite gáis sceite a shuiteáil

Is é an bunchoinníoll le haghaidh oibriú sábháilte agus eacnamaíoch cuir isteach teallach le aonad uisce ná múchán simléir atá éifeachtach go teicniúil a roghnaíodh i gceart i dtéarmaí trasghearrtha. Ba cheart go ndéanfadh scuabadóir simléir measúnú ar riocht teicniúil an simléir.

Ba cheart go mbeadh an múchán simléir saor ó naisc le gléasanna eile.

Déantar trasghearradh an simléir a chinneadh de réir na foirmle seo a leanas:

$$F = 0,003 \times \frac{Q}{\sqrt{h}} \text{ [m}^2\text{)]Cá}$$

F - trasghearradh simléir [m²],

Q - cumhacht teirmeach rátáilte an teallach cuir isteach [kW],

h - wysokość komina [m].

Ba chóir go mbeadh múchán an teallaigh teallach leis an aonad uisce ceangailte leis an simléar ag baint úsáide as píopa cruach déanta as ábhar ceadaithe, ba chóir a chur isteach i asraon an múcháin agus a shuí. sa simléar.

Ba chóir go mbeadh an simléar déanta as ábhair neamh-inadhainte a ligeann dó teocht leanúnach a choinneáil. Seachas sin, ba chóir an simléar a léineáil le hábhar inslithe nó ba chóir simléar dúbailte-bhlaosc a shuiteáil (sa chuid atá os cionn an díon). Ba cheart na múcháin simléir agus simléir a sheiceáil le haghaidh docht; níl aon sceitheadh inghlactha.

Féadfaidh trasghearradh ciorclach nó cearnach a bheith ag an simléar le trasghearradh nach lú ná 14 x 14 cm nó trastomhas 150 mm le haghaidh teallaigh le méid oscailt teallach suas le 0.25 m².

i gcás teallaigh le bosca dóiteáin níos mó, toisí simléir: 14 x 27 cm nó trastomhas: 180 mm. Ba cheart go mbeadh trasghearradh an múcháin simléir mar an gcéanna ar feadh a airde ar fad agus níor cheart go mbeadh aon chaolú tobann nó athruithe ar an treo sreabhach gáis sceite. Ní féidir ach gléas teasa amháin a nascadh le múchán simléir amháin.

4.3. Rialacha maidir le córais téimh lárnaigh a shuiteáil

Aird: Tá sé beartaithe go n-oibreoidh iata dóiteáin le aonad uisce ar chríoch Phoblacht Phoblacht na Polainne mar fhoinsé teasa faoi dhomhantarraingt nó suiteálacha teasa uisce córais oscailte pumpáilte daingnithe i gcomhréir leis an gcaighdeán PN-91/B-02413, ina bhfuil an soláthar incheadaithe. nach bhfuil teocht an uisce níos airde ná 100 ° C, níl an brú oibre ceadaithe níos airde ná na feistí a úsáidtear, agus ní úsáidtear an t-uisce a scaiptear ach amháin chun críocha téimh agus ní féidir é a thógáil ón suiteáil.

Ní mór an cuir isteach teallach leis an aonad uisce agus an suiteáil téimh lárnaigh a nascadh ar leithligh ag baint úsáide as aontáí nó flanges.

Athlónadh an leibhéal uisce sa teallach agus suiteáil teasa lárnaigh. Ba chóir a dhéanamh taobh amuigh den teallach cuir isteach (gan níos gaire ná 1.0 m) ar an píopa uisce ar ais.

Ba cheart d'fhoireann tionóil cháilithe suiteáil agus coimisiúnú cuir isteach teallach le aonad uisce.

5. Breosla

5.1. Breosla molta

- molann an monaróir logaí de chrainn dhuillsilteacha a úsáid mar: feá, hornbeam, dair, fearnóg, beith, fuinseog, etc.

le toisí na logaí nó na logaí: fad thart ar 30 cm agus imlíne ó thart ar 30 cm go 50 cm.

- níor chóir go mbeadh cion taise an adhmaid a úsáidtear chun an gléas a théamh níos mó ná 20%, rud a fhreagraíonn don adhmaid séasúrach 2 bhliain tar éis é a leagan agus a stóráil faoin díon.

5.2. Ní mholtar breosla

Ba cheart logaí nó logaí le taise os cionn 20% a sheachaint nuair a bhíonn an gléas á lámhaigh, toisc go bhféadfadh sé seo a bheith mar thoradh ar mhainneachtain na paraiméadair theicniúla dearbhathe a bhaint amach - cumhacht teirmeach laghdaithe.

Ní mholtar logaí nó logaí beaga a úsáid chun an gléas a dhóiteáil, toisc go bhféadfadh méadú tobann ar theocht an uisce a bheith mar thoradh air - fiuchphointe an uisce agus méadú suntasach ar theocht na ngás sceite agus tine simléir.

Ní mholtar logaí de chrainn bhuaircineacha agus de chrainn atá ualaithe le roisín a úsáid chun an gléas a théamh, toisc go n-éireoidh siad go mór leis an bhfeiste agus go dteastaíonn glanadh níos minice ar an bhfeiste agus ar an múchán simléir.

5.3. Breosla toirmiscthe

Tá sé toirmiscthe aon dramhaíl a dhó sa fheiste, go háirithe cinn cheimiceacha, mar gheall ar scaoileadh comhdhúile tocsaineacha le linn an phróisis dócháin.

6. Prionsabal na hoibríochta

6.1. Breosla a adhaint agus a luchtú

Is é an t-aon bhealach ceart agus molta chun teallaigh a lasadh ná mar a thugtar air soilsiú ón mbarr. Chun tine a lasadh sa chur isteach teallach, oscail na dampers agus na flapáí air go léir agus ansin bain úsáid as an láimhseáil chun an doras isteach a oscailt. Ar dtús, cuirtear logaí malartacha sa chuid lárnach den seomra dócháin (gan níos mó ná trí shraith le trastomhas de thart ar 10 - 13 cm). Cuirtear logaí níos lú (thart ar 2 - 5 cm ar trastomhas) ar bharr na logaí chun sreabhadh aer saor in aisce a chinntiú eatarthu. Cuir an kindling ag an mbarr. Tá sé toirmiscthe ábhair seachas na cinn atá sonraithe sa lámhleabhar úsáideora a úsáid le haghaidh adhainte. Tá sé toirmiscthe táirgí ceimiceacha inadhainte a úsáid le haghaidh adhainte, mar shampla ola, gásailín, tuaslagóirí agus daoine eile.

Lasaigí an lasadh agus dún an doras. D'fhéadfadh go dtógfadh Adhaint ó cúpla go cúpla nóiméad. I gcás nach bhfuil dóthain dréachta sa simléar, sa chéad chéim de soilsiú an teallach, oscail doras an teallach trína oscailt. Mura bhfuil an t-iontógáil teallach feistithe le iontógáil aer lasmuigh, is dea-chleachtas é an fhuinneog a oscailt sa seomra ina bhfuil an gléas suite.

Rialachán athbhreoslaithe agus dócháin

Tar éis dó an tine a lasadh, fan le sraith de lomairí a fhoirmiú agus ansin líon isteach seomra dócháin an chuir isteach le hadhmaid, ag socrú an bhreosla ar bhealach a líonfaidh an teallach go réasúnach. Ba cheart an meáchan luchtaithe a ríomh bunaithe ar an gcumhacht ionchuir. Glactar leis go bhfaightear 3 kW de chumhacht ó 1 kg d'adhmaid le taise suas le 20%. Nuair a bhíonn breosla á athbhreoslaithe, ba cheart go mbeadh an riail ann gur chóir an doras tosaigh a oscailt go mall agus an damper a oscailt ag an am céanna, má tá an t-ionsá feistithe leis. Tar éis an breosla athlonta a adhaint, dún an damper aer ionas nach dtéann an próiseas dócháin ar aghaidh ró-tapa. Sula ndúnann tú an damper aer, déan cinnte go dónn an breosla go dian go leor ionas nach múchfaidh laghdú an tsoláthair aer an tine. Má tá an cuir isteach teallach feistithe le damper, ba chóir é a dhúnadh le linn na céime seo den dó. Le linn

dócháin, ní mór doras tosaigh an chuir isteach teallach a dhúnadh. Sa chéim dheireanach den timthriall dócháin, ba cheart an damper aer a oscailt 100% chun ligean don bhreosla atá fágtha sruthán amach. Níor cheart athlódaíl a dhéanamh ach amháin nuair nach bhfanann ach an ciseal adhainte i bhfoirm embers sa foirneis. Ba cheart déine an phróisis dócháin breosla sa chuir isteach teallach a rialú mar go bhféadfadh róthéamh ar ghnéithe rithábhachtacha an teallach agus a ndamáiste a bheith mar thoradh ar chothabháil fhadtearmach na n-uasteochtaí dócháin. Laghdaíonn rialú ar an bpróiseas dócháin idiú breosla freisin tríd an timthriall dócháin a leathnú agus an úsáid fuinnimh is fearr a chinntiú.

6.2. Oibriú gnáth ar an teallach cuir isteach le aonad uisce

Chun cuir isteach teallach a dhó le aonad uisce, bain úsáid as logaí nó píosaí crua-adhmaid le fad thart ar 30 cm agus imlíne 30 go 50 cm.

D'fhonn cumhacht teirmeach ainmniúil cuir isteach teallach a fháil le haonad uisce, luchtaiigh 4-5 log adhmaid isteach sa teallach agus nocht an damper aer go hiomlán (9).

D'fhonn cumhacht teirmeach a fháil níos ísle ná an ceann rátáilte, cuir 3-4 log níos tiús sa seomra dócháin agus clúdaigh an damper aer (9) de réir mar is gá.

6.3. Ag obair le híoschumhacht ar feadh tréimhsí fada ama

Is féidir leis an cuir isteach teallach le aonad uisce oibriú le cumhacht teirmeach íosta agus tá an ré dóite níos mó ná 3 uair an chloig nuair a luchtú trí logs thicker agus leis an damper aer (9) dúnta go hiomlán agus le dréacht simléir de thart ar 6 Pa (is mó an trastomhas na logaí, dá isle an t-ualach teirmeach). Más gá (táirgeann an simléar dréacht ró-ard), d'fhonn an dréacht simléir a rialáil, ba chóir go mbeadh an duct deataigh feistithe le dréacht-idirbhriseadh ina chuid íochtarach - COIMEÁD AMACH ón deataigh.

6.4. Moltaí maidir le gnáthúsáid teallach cuir isteach le aonad uisce

Agus na feistí téimh seo á n-oibriú, ní mór na rialacha seo a leanas a chomhlíonadh go háirithe:

1. Sula lasfar tine i teallach cuir isteach le sraith uisce:

- seiceáil an bhfuil an suiteáil líonta i gceart le huisce,
- seiceáil an múchán simléir agus na gléasanna gaolmhara (dréacht-idirbhriseadh, glantacháin, etc.),
- cinntigh go bhfuil an soitheach forleathnaithe mar aon leis na píopaí ionraoin agus asraonta feidhme go teicniúil agus gan bhac.

2. Nuair a bhíonn an teallach ag feidhmiú cuir isteach le aonad uisce, bain úsáid as uirlisí cuí agus lámhainní cosanta.

3. Má tá cur isteach ar théamh le linn frosts, ní mór an t-uisce a dhraenáil ón suiteáil chun cosc a chur ar a scríos de bharr pléasctha.

4. A chinntiú go bhfuil soláthar cuí agus aeráil sceite sa seomra ina bhfuil an t-ionad teallach le aonad uisce suiteáilte.

5. Bain ábhair inadhainte agus creimneach ó thimpeallacht an teallach cuir isteach le aonad uisce.

6. Ná húsáid cuir isteach teallach sa seomra le aonad uisce aerála sceite meicniúil.

7. Bain úsáid as uisce mar mheán teasa (más féidir, uisce cóireáilte).

I réigiúin ina dtarlaíonn titeann teochta móra, is féidir frithreoiite a chur leis an gcóras téimh.

8. Roinnt leideanna praiticiúla chun oibriú a éascú agus sábháilteacht úsáideoirí na n-iontáin teallach le córas uisce a mhéadú:

- tá an ghloine teallach te (> 100 °C) le linn oibriú an teallach cuir isteach le aonad uisce - ba chóir duit aird ar leith a thabhairt, go háirithe do leanaí,
- ná húsáid uisce riamh chun teallach cuir isteach teallach a mhúchadh le aonad uisce,
- astaíonn an teallach méideanna suntasacha fuinnimh teasa trí radiating trí chriadóireacht teas-dhíonach.

Ná fág ábhair agus rudaí inadhainte níos lú ná 100 cm ón ghloine,

- nuair a bhíonn foirneis na fuinseoige carntha á fholmhú, scríob an fuinseog isteach i gcoimeádán

miotail nó neamh-inadhainte; cuimhnigh gur féidir le fuinseog fhuaraithe fiú a bheith an-te agus tine a chur faoi deara,

- chun oibriú optamach na feiste a fháil, ní mór an seomra a aeráil, áit a bhfuil sé suiteáilte. I ngach seomra ina bhfuil na feistí suiteáilte, ba cheart insreabhadh imtharraingteach aeir a theastaíonn le haghaidh dócháin a sholáthar - de ghnáth tá imréiteach thart ar 2 cm faoin doras isteach; is féidir leat oscailt a dhéanamh sa doras le haghaidh insreabhadh aeir, clúdaithe le dallóg,

- i gcás dóiteáin simléir, dún an damper aer príomhúil ag baint úsáide as an lámhseáil (9), dún an damper (13) ag baint úsáide as an knob (15) agus an dréacht-idirbhriseadh, má tá sé suiteáilte, agus glaoch ar an Roinn Dóiteáin.

Mar gheall ar úsáid shábháilte an chur isteach, moltar an lámhseáil a bhaint le linn a oibriú.

6.5. Glanadh an teallach agus múcháin simléir

Chun dócháin réasúnach breosla a áirithiú sa fheiste, ba cheart an seomra dócháin (1), an gráta (10), an múchán (17) agus na múcháin simléir a ghlanadh go tréimhsiúil. Ba chóir bealaí gáis múcháin an fheiste a ghlanadh le scuab sreang.

Ba cheart múcháin simléir a ghlanadh go meicniúil cúpla uair sa bhliain, uair amháin i rith an tséasúir teasa de riachtanas. Ba cheart do shainchomhlacht scuabtha simléir na múcháin simléir a ghlanadh. Agus an simléir á ghlanadh:

- seiceáil riocht an fheiste, go háirithe na heilimintí a áirithiú tighntess: gasket agus dúnadh;
- seiceáil riocht na múcháin simléir agus an phióbáin nasctha;
- ba chóir go mbeadh friotaíocht meicniúil maith agus tighntess ag gach joints.

7. Páirteanna breise

Cinntiú Kratkí.pl soláthar páirteanna breise ar feadh shaolré iomlán na feiste. Chun seo a dhéanamh, téigh i dteagmháil lenár roinn díolacháin nó leis an bpointe díolacháin is gaire duit.

8. Téarmaí bharántas

Ní mór úsáid a bhaint as cuir isteach teallach le aonad uisce, an modh nasctha leis an suiteáil téimh agus an simléir, agus na coinníollacha oibriúcháin de réir na dtreoracha oibriúcháin seo. Tá sé toirmiscthe struchtúr an ionsáite teallach a mhodhnú nó a athrú.

Soláthraíonn an monaróir bharántas 5 bliana ón dáta a cheannaítear an datha chun é a oibriú i gceart. Tá sé de dhuilgias ar cheannaitheoir an ionsáite teallach na treoracha maidir le húsáid an ionsáite teallach agus na coinníollacha baránta seo a léamh, ar cheart iad a dheimhniú le hiontráil sa chárta bharántas tráth an cheannaigh. I gcás gearáin, tá sé de dhuilgias ar Úsáideoir an ionsáite teallach prótacal gearáin, cárta baránta comhlánaithe agus cruthúnas ceannaigh a chur isteach. Is gá na doiciméid thuasluaite a chur isteach chun aon éileamh a bhreithniú.

Déanfar an gearán a mheas laistigh de 14 lá ó dháta a aighneacht scríofa.

Cuirfidh aon athruithe, modhnuithe agus athruithe dearaidh ar an iontán barántas an mhonaróra ar neamhní láithreach.

Clúdaíonn an bharántas:

- eilimintí iarann teilgthe;
- gnéithe inaistrithe de mheicníochtaí rialaithe an mhúcháin agus an chíor chlúdaigh fuinseoige;
- gráta agus róna teallach ar feadh 1 bhliain ó dháta ceannaigh an chur isteach.
- foirmeacha ceirmeacha ar feadh tréimhse 2 bhliain ó dháta ceannaigh an chur isteach;

Ní chlúdaíonn an bharántas:

- foirmeacha vermiculite;
- criadóireacht teas-dhíonach (resistant to teochtaí suas go 800 ° C);
- na lochtanna uile a eascraíonn as mainneachtain forálacha an lámhleabhair oibriúcháin a chomhlíonadh, go háirithe maidir leis an mbreosla agus an kindling a úsáideadh;

- aon lochtanna a tharlaíonn le linn iompair ón dáileoir go dtí an Ceannaitheoir;
- aon lochtanna a tharlaíonn le linn suiteáil, forbairt agus coimisiúnú an ionsáite teallach;
- damáiste mar thoradh ar ró-ualach teirmeach ar an línéar simléir (a bhaineann le húsáid an líneadaigh ar neamhréir le forálacha an lámhleabhair treoracha).

Déantar an bharántas a fhadú leis an tréimhse ó dháta comhdaithe an ghearáin go dtí an dáta a gcuirtear in iúl don cheannaitheoir faoin deisiúchán. Deimhneofar an t-am seo sa chárta bharántas.

Aon damáiste a easraíonn sa oibriú míchuí, stóráil, cothabháil neamhinniúil, atá ar neamhréir leis na coinníollacha a shonraítear sa lámhleabhar oibríochta agus cothabhála agus mar thoradh ar chúiseanna eile nach bhfuil inchurtha i leith an mhonaróra, cuirfear an bharántas ar neamhniú má chuir damáiste den sórt sin le hathruithe cáilíochta sa chur isteach.

Ní úsáideann ár gcuid cartúis go léir gual mar bhreosla. Déanann gual a dhó in aon chás an bharántas ar an teallach a fhágáil ar lár.

Nuair a thuairiscíonn sé locht faoin bharántas, tá sé de dhualgas ar an gcustaiméir i gcónaí dearbhú a shíniú nár úsáid sé gual nó breoslaí toirmisceithe eile inár n-ionsá.

Má tá amhras ann faoi úsáid an méid thuasluaite breoslaí, beidh an teallach faoi réir tuairim shaineolach a scrúdóidh láithreach substaintí toirmisceithe. Má thaispeánann an anailís a n-úsáid, cailleann an custaiméir gach ceart bharántas agus tá sé de dhualgas air gach costas a bhaineann leis an ngearán a chlúdach (lena n-áirítear costais an tsaineolais).

Is é an cárta baránta seo an bonn don cheannaitheoir chun deisiúcháin bharánta a dhéanamh saor in aisce.

Éiríonn cárta baránta gan dáta, stampa nó síniú, chomh maith le ceartúcháin a dhéanann daoine neamhúdaraithé, neamhbhailí.

Ní eisítear Barántais Dhúblacha!!!

Sraithuimhir an ghléis.

Cineál gléas.

Ní dhéanann na forálacha baránta thuas fionraí, teorannú nó eisiaimh ar bhealach ar bith ar chearta an tomhaltóra mar gheall ar neamhchomhlíonadh na n-earraí leis an gconradh faoi fhorálacha Acht an 27 Iúil, 2002 maidir le coinníollacha sonracha díolacháin tomhaltóirí.

D'fhonn cáilíocht a thairgí a fheabhsú i gcónaí, forchoimeádan KRATKI.PL an ceart feistí a mhodhnú gan fógra a thabhairt roimh ré.

SÁBHÁILTEACHT AGUS ÁIT TÓITEÁIN A OIBRIÚ ISTEACH ISTEACH ISTEACH ISTEACH UISCE

Agus cuir isteach teallach á úsáid le aonad uisce, ní mór na rialacha seo a leanas a chomhlíonadh:

- ní féidir le hionsán teallach le aonad uisce oibriú gan uisce;
- ná doirt uisce ar an tine sa seomra dócháin;
- criadóireacht teas-dhíonach na n-aonad tosaigh le linn dócháin breosla sa chur isteach teallach le aonad uisce is féidir leis teochtaí os cionn 100 ° C a bhaint amach;
- sa seomra ina bhfuil an t-ionad teallach le aonad uisce suiteáilte, ní mór soláthar aer saor in aisce, nádúrtha atá riachtanach chun breosla a dhó agus aeráil an tseomra a áirithiú;
- ná líon an seomra dócháin le iomarca breosla, go háirithe breosla fineáil, toisc go bhféadfadh sé damáiste a dhéanamh d'eilimintí an chomhthionóil tosaigh agus cur isteach ar oibriú an teallaigh isteach leis an gcomhthionól uisce.

CHUN SÁBHÁILTEACHT AN ÁIT TÓITEÁIN IONTÁLA ISTEACH LE UISCE A SHEOLADH IN AGHAIDH Róthéamh (Fluchphointe UISCE), MOLANN AN Monaróir AN ÚSÁID:

- Microprocessor Rialaitheoir teallach
- Rialaitheoir Caidéil Microprocessor

- ZZA-400-S soláthar cumhachta gan bhriseadh
- ZZA-300-A soláthar cumhachta éigeandála

9. An leagan is déanaí - cuir isteach simléir le malartóir teasa

Chun cosaint a dhéanamh i gcoinne róthéamh uisce sa chóras téimh lárnaigh, is féidir leat malartóir teasa ionsuite a úsáid freisin. I gcás den sórt sin, tá coil fuaraithe le huisce fuar suiteáilte taobh istigh de seaicéad uisce an teallach. Tá an corna seo déanta as píopa copair le trasghearradh 12 mm. Tá dhá cheann an choil faoi stiúir lasmuigh den teallach.

D'fhonn an malartóir teasa a fheidhm a chomhlíonadh i gceart, tá cosaint theirmeach ar an bpróiseas oibríochta teallach (próiseas téamh uisce sa teallach) le comhla teirmeastatach suiteáilte freisin. Is é an réiteach is fearr anseo gléas cineál comhla teirmeastatach. Tá an comhla teirmeastatach á rialú ní ag brú, ach ag teocht an uisce. Cuirtear an comhla seo isteach sa phiobán a sholáthraíonn uisce ón soláthar uisce go dtí an coil.

Tá an comhla teirmeastatach ceangailte leis an braiteoir teochta trí fheadán copair 1.3 méadar ar fad. Tá an braiteoir teochta suite ar chónascaire píopa ullmhaithe go speisialta (23), a bhúiochas sin go bhfuil sé tumtha go díreach san uisce a líonadh an seaicéad uisce, a bhúiochas sin go bhfuil an comhla teirmeastatach atá suite ag taobh eile an phiobáin copair á rialú ag an teocht. den uisce seo. Nuair a shroicheann an t-uisce sa teallach teocht 97 ° C, osclaíonn an chomhla agus sreabhann uisce fuar ón soláthar uisce tríd an bpíopa coil.

Ar an mbealach seo, tá an t-uisce i seaicéad téimh uisce an teallach fuaraithe. Tá buntáiste amháin eile ag an réiteach seo - ní gá leictreachas a bheith ag fiús teirmeach an phróisis oibríochta teallach. Is féidir le huisce fuar ón gcóras soláthair uisce sreabhadh tríd an gcorna fuaraithe sa dá threo agus níl aon tionchar aige seo ar éifeachtacht an malartóra teasa.

Cothabháil

Má tá an comhla teirmeastatach ag sceitheadh, leanann uisce ón gcóras soláthair ag sreabhadh tríd an bpíopa coil beag beann ar theocht an uisce.

i seaicéad uisce an teallaigh. Faoi ghnáthchoinníollacha, is leor suíochán agus cón na comhla seo a ghlanadh ó dhriodar ó am go ham

agus salachar ag an cnaipe an cnaipe dearg arís agus arís eile agus sruthlaithe na codanna thuasluaite le sruth uisce reatha. Mar sin féin, mura leor é seo, déan na céimeanna seo a leanas:

1. Múch an sconná a stopann an t-uisce ón soláthar uisce. Ba chóir go mbeadh an comhla seo suite i gcónaí faoin nasc píopa leis an gcomhla teirmeastatach (i.e. faoin bpíopa a sholáthraíonn uisce don chorna malartóra teasa).
2. Discriú an scríú heicseagánach agus tarraing amach an breiseán comhla.
3. Glan gach eilimint den chomhla teirmeastatach, go háirithe an suíochán comhla, le sruth uisce reatha.
4. Déan an comhla teirmeastatach a athchóimeáil agus déan an scríú heicseagán go daingean ar deireadh.

Comhdhlúthú

Tá an iomarca comhdhlúthúcháin i teallach le seaicéad uisce mar thoradh ar oibriú míchuí an fheiste. D'fhéadfadh comharthaí mar seo a bheith mar thoradh ar chomhdhlúthú ró-ard:

- comhdhlúthán ag síleadh síos ballaí inmheánacha an teallaigh agus, i gcásanna tromchúiseacha, ag sceitheadh lasmuigh den teallach,
- caitheamh tobac, sreabhann deatach ar ais isteach sa seomra,
- salachar dian ar an seomra dócháin, go háirithe an ghloine,
- gluíng an damper (mar thoradh ar an éagumas chun an dréacht a choigeartú)

Chun na hairíonna thuasluaite a sheachaint, molaimid na treoirínte seo a leanas a leanúint:
- socraigh an teocht socraithe laistigh de 70-75oC,

- socraigh an teocht tosaíthe caidéil go 55oC caidéal téimh lárnaigh

Socraítear teocht tosaíthe caidéil níos airde chun ligean don suiteáil teas suas níos tapúla.

Ba cheart go mbeadh an difríocht teochta idir an teocht oibriúcháin (inmhianaithe) agus an teocht tuairisceáin ón suiteáil ascalaithe laistigh de 20 ° C agus ag an am céanna freastal ar an gcoinníoll go bhfuil an teocht fillte

ón suiteáil ní féidir a bheith níos ísle ná 50oC. Tá sé seo bainteach leis an teocht pointe drúcht (scaoileadh gal uisce ó adhmaid), atá le haghaidh adhmaid le taise ≈ 20% 48oC.

Is bunriachtanas é an breosla ceart a dhó. Is é an t-adhmaid tine a mholtar, mar shampla, feá, beith le cion taise suas le 20%, seasoned.

Glanadh rialta an tseomra dócháin i gcás carnadh suntasach de thaisc carbóin sa seomra dócháin agus bac suntasach ar na bealaí sceite.

11. Ionsáigh AQUARIO

SLéaráid tógála de chur isteach teallach le aonad uisce. **Fig.3.**

Is é an chuid riachtanach de chur isteach teallach le aonad uisce ná an seaicéad uisce cruach (16), atá suite os cionn an tseomra dócháin (1). Tá balla tosaigh an tseomra dócháin (1) doras cruach (2) atá feistithe le gloine aonfhoirmeach teas-resistant (3) agus bolt dúnta le láimhseáil (4). Tá an doras leabaithe sa fhráma (5). Tá an seomra dócháin (1) léineáilte le leatháin Termotec (27). Is urlár dhá shraith é bonn an ionsáite, agus feidhmíonn a struchtúr freisin mar sheomra iontógáil aer (6). Cuirtear ionraon aer ar fáil trí stub iontógála aer seachtrach

le trastomhas de 125 mm (8) atá feistithe le meicníocht coigeartaithe (7). Soláthraítear aer freisin don seomra dócháin trí phoill a chuirtear sa bhalla cúil - an córas iar-dhóite gáis sceite.

Ionsátán gan grásta é an t-iontán Aquario. Bíonn dócháin ar siúl ar phláta, mar a thugtar air dhó ar luaitheach. Is é bonn an tseomra dócháin an t-urlár - an pláta Termotec, gné de léineáil an tseomra dócháin (27), ar a dóitear an breosla. Coscann an fál cruach (9) an breosla glowing ó dhoirteadh amach as an seomra dócháin lasmuigh den doras. Dramháil teallach: bain fuinseog agus iarsmaí adhmaid neamhdhóite ag baint úsáide as sorn deannaigh agus scuab, folúsghlantóir teallach nó folúsghlantóir tionsclaíoch greamaithe. Déantar aer a rialáil ag baint úsáide as an láimhseáil (7). Ar athraíodh a ionad an láimhseáil coigeartaithe (7) go léir ar an mbealach ar an taobh clé ciallaíonn sé go bhfuil an soláthar aer príomhúil oscailte, agus an láimhseáil ar athraíodh a ionad ar dheis ciallaíonn sé go bhfuil an t-iontógáil aer dúnta.

Tá sraonaire vermiculite níos ísle (26) os cionn an tseomra dócháin. Os a chionn tá sraonaire cruach uachtarach (25). Tá feadáin deataigh an téitheoir ingearach (17) táthaithe chuig ballaí inmheánacha uachtaracha an téitheoir uisce (18). Is éard atá sa sraonaire cruach (25) agus feadáin dóiteáin ingearach an téitheoir cainéal comhiompair nádúrtha le haghaidh sreabhadh gáis sceite, rud a dhianaíonn mairtú teasa. Agus iad á dhó sa chur isteach, sreabhann na gáis sceite trí bhallaí an tseomra dócháin (1), ansin pas a fháil faoi na sraonairí íochtair agus uachtaracha agus sreabhadh trí na feadáin deataigh ingearach (17) agus scuabann siad tríd an téitheoir uisce (18), go dian. an teocht a aistriú chuig an uisce. Sreabhann siad ansin go dtí an múchán (10) agus sroicheann siad an simléar tríd an ducht deataigh. Tá damper inchoigeartaithe (11) suiteáilte sa múchán. Socraítear suíomh an damper ag baint úsáide as an meicníocht damper (12) Nuair a bhaintear amach an mheicníocht damper ag baint úsáide as an láimhseáil damper (13) ciallaíonn sé go n-osclófar cróluas asraon an gháis sceite (11). Is cuid dhílis den chur isteach an damper níos ísle (14).). Tá sé suite go díreach os cionn an tseomra dócháin (1) agus is síneadh é ar an sraonaire cruach uachtarach (25) ar feadh a fhad iomlán. Má dhéantar é a oscailt sa chéim tosaigh de dhó, beidh cosán gearr ag na gáis sceite go dtí an simléar agus cruthófar dréacht níos fearr go huathoibríoch. Má dhúnann tú an damper níos ísle (15) leis an láimhseáil, díreoidh sé na gáis sceite idir an dá sraonaire íochtair (26) agus uachtarach (25) (seif deataigh), rud a leathnóidh an cosán

gáis sceite. Fíor 7. A bhíochas leis seo, sa spás a cruthaíodh idir na sraonairí agus os cionn an sraonaire cruach, déantar an próiseas iar-dhóite de cháithníní breosla nár dódh roimhe seo sa seomra dócháin (1). Aistrítear an teas breise a fhaightear ar an mbealach seo chuig feadáin dóiteáin an téitheoir ingearach (17) agus chuig an seaicéad uisce (sraith uisce) (16). Tá coigeartú de réir a chéile ag na sealbhóirí damper (13), (15) ar an suíomh damper. Tá nascóirí suiteáilte go buan ag an seaicéad uisce (16) a úsáidtear chun nascadh leis an gciocard teasa lárnaigh. uisce téite, braiteoirí teirmeacha agus córas chun teas breise a bhailiú - corna (24). Chun an ciorcad teasa lárnaigh a nascadh Tá nascóirí (20) agus (19) le snáithe inmheánach 1 orlach (G1") beartaithe (taobh dheis agus clé den chur isteach - moltar trasnasc le haghaidh soláthair / filladh).

Tá na píopaí stub (19) le snáithe inmheánach 1 orlach (G1") suiteáilte sa chuid íochtarach den chásáil (sraith uisce) (16) tiomanta chun an tuairisceán uisce a nascadh ón suiteáil téimh lárnaigh. Chun an t-asraon uisce téite a nascadh leis an suiteáil téimh lárnaigh. úsáidtear cónaisc (20) atá suite sa chuid uachtarach den chásáil (taobh dheis agus clé den chur isteach - moltar trasnasc le haghaidh soláthair / filladh).

Is iad naisc le snáithe seachtrach (G1/2") (23) foircinn an chorna (24). Tá an stub braiteoir comhla teirmeach (22) le snáithe inmheánach (G1/2") beartaithe chun ribeach an braiteora comhla sábháilteachta teirmeach a nascadh, a rialaíonn oscailt an tsreabhadh uisce tríd an gcorna (24). Is gné é an coil (24) a chosnaíonn an seaicéad uisce i gcoinne róthéamh. Má tá an teas a fuair an tsuiteáil téimh lárnaigh níos ísle ná an chumhacht a tháirgtear ag an cuir isteach, féadfaidh an teocht an uisce sa seaicéad uisce a mhéadú go contúirteach. I gcás den sórt sin, nuair a sháraíonn an teocht 95 ° C +/- 2 ° C, osclaíonn an comhla teirmeastatach an sreabhadh uisce tríd an gcorna, a fhuaraíonn an t-uisce sa seaicéad uisce (socraithe). Is é eilimint (21) an soicéad gléasta le haghaidh braiteoir teochta an rialtóra teallach, a rialaíonn oibriú an chórais (caidél téimh lárnaigh) agus an damper aer roghnach. Tá an damper seo suiteáilte sa ducht iontógáil air ón taobh amuigh den fhoirgneamh agus rialaíonn sé an méid air a thógann an teallach isteach agus tá sé freagrach as an bpróiseas dócháin a bharrfheabhsú.

AIRD!

Tá sé beartaithe go n-oibreoidh cuir isteach teallach le aonad uisce mar fhoinsé teasa i suiteálacha téimh uisce oscailte agus dúnta atá daingnithe i gceart, nuair nach sáraíonn an teocht soláthair uisce ceadaithe 100 ° C, nach bhfuil an brú oibre ceadaithe níos airde ná na feistí a úsáidtear, agus an t-uisce a scaiptear a úsáidtear chun críocha teasa amháin agus ní féidir é a thógáil ón suiteáil.

Is féidir le hiontáin Kratki.pl oibriú i gcórais oscailte agus dúnta suiteálacha téimh lárnaigh. Is é an brú oibre i suiteáil an chórais dúnta ná 2 Bar.

1. Įvadinė informacija

Židinio įdėklas negali būti vienintelis šildymo prietaisas pastate.

DĖMESIO: Siekiant išvengti gaisro pavojaus, židinio įdėklas su vandens bloku turi būti sumontuotas laikantis atitinkamų statybos taisyklių ir techninių rekomendacijų, pateiktų šiame montavimo ir naudojimo vadove. Židinio įrengimo projektą turėtų atlikti kvalifikuotas specialistas. Prieš pradėdant eksploatuoti, turi būti užpildyta techninio priėmimo aktas, kuriame turi būti kaminkrėčio ir priešgaisrinės apsaugos specialisto išvada.

Rekomenduojame atidžiai ir iki galo perskaityti šį vadovą, kad gautumėte didžiausią įmanomą naudą ir pasitenkinimą židinio įdėklų su vandens bloku. Židinio įkurtuvės naudotojas atsako už pasekmes, jei nesilaikoma montavimo vadove pateiktų nurodymų.

Židinio įdėklas su vandens bloku turi būti sumontuotas pagal šią naudojimo instrukciją. Ypatingas dėmesys turėtų būti skiriamas:

- židinio įvorių elementų su vandens agregatu montavimas pagal jų paskirtį,
- židinio įdėklo su vandens agregatu prijungimas prie išmetamųjų dujų kanalo ir kamino kanalo,
- užtikrinti reikiamą patalpos, kurioje įrengtas židinio įdėklas su vandens bloku, vėdinimą,
- židinio įdėklo su vandens bloku prijungimas prie centrinio šildymo ir (arba) karšto vandens instaliacijos.

Išsami informacija apie židinio įdėklų su vandens agregatu montavimą pateikiama tolesniuose vadovo skyriuose.

Reikalavimai dėl židinių, tokių kaip židinio įdėklai, įrengimo sąlygų ir taisyklių su vandens kompleksu, galima rasti kiekvienoje šalyje galiojančiuose standartuose, taip pat nacionaliniuose ir vietiniuose teisės aktuose. Turi būti laikomasi joje pateiktų nuostatų.

Lenkijoje šiuo atžvilgiu taikomi šie teisės aktai:

- Infrastruktūros ministro reglamentas 2002 m. balandžio 12 d. U. Nr. 75 of 2002 m. birželio 15 d. 4 skyrius.
- Standartinis PN-91/B-02413 Šildymas ir centralizuotas šildymas. Atviros sistemos vandens šildymo įrenginių tvirtinimas. Reikalavimai.
- Standartas PN-EN 13229:2002 Židinių įdėklai, įskaitant atvirus židinius, kuriuose naudojamas kietasis kuras. Reikalavimai ir testai:
- Standartas PN-EN 13229:2002/A1:2005 Židinių įdėklai, įskaitant atvirus židinius kietajam kurui. Reikalavimai ir testai.
- Standartas PN-EN 13229:2002/A2:2005 (U) Židinių įdėklai, įskaitant atvirus židinius, kuriuose naudojamas kietasis kuras.

Rekomenduojame griežtai laikytis aukščiau pateiktų taisyklių reikalavimų.

2. Prietaisų paskirtis

Židinio įdėklai su vandens bloku yra skirti kietmedžiui kūrenti. Jie naudojami butams ir patalpoms, kuriose jie įrengti, šildyti. Jie gali būti naudojami kaip papildomas šilumos šaltinis. Jie taip pat gali veikti su akumuliaciniais karšto vandens šildytuvais arba būti naudojami kaip centrinio šildymo maitinimo šaltinis.

Korpusas turi būti suprojektuotas taip, kad židinio įdėklas su vandens bloku nebūtų prie jo pritvirtintas stacionariai, išsaugant galimybę surinkti ir išardyti, nereikalaujant ardant ir nepažeidžiant korpuso. Be to, naudojant atitinkamas groteles, jis turėtų užtikrinti prieigą prie oro, reikalingo degimui ir vėdinimui, ir lengvą prieigą prie išmetamųjų dujų sklendės arba kamino traukos reguliatoriaus.

3. Prietaisų aprašymas

Figūra 1. Bendra židinio įdėklo Zuzia su vertikaliu šildytuvu ir vandens bloku konstrukcijos schema.

2 pav. Bendra židinio įdėklo su vandens bloku konstrukcijos schema.

Esminė židinio įdėklo su vandens bloku dalis yra plieninė vandens gaubta (16), kur yra degimo kamera (1). Degimo kameros priekinę sienelę sudaro ketaus durys (2) su vienoda karščiui atsparia stiklo keramika (3) ir uždarymo varžtas (4). Durys montuojamos į ketaus rėmą (5), prisuktą prie vandens telkinio. Iš apačios degimo kamera (1) ribojama prie vandens telkinio prisuktu ketaus pagrindu (6), kuriame yra pelenų talpos kamera. Virš pagrindo sumontuotos ketaus grotelės (10), ant kurių deginamas kuras. Grotelės turi būti dedamos šonkauliais į viršų.

Ketaus krosnelės (11) tvora neleidžia žėrinčiam kurui išsilieti iš degimo kameros atidarius dureles (2). Krosnies atliekos: pelenai ir nesudegusio kuro likučiai surenkami į ištraukiamą pelenų padėklo stalčių (7), esantį po grotelėmis. Pelenų stalčiaus priekinėje dalyje yra vitrina (8) su slankiojančiu droseliu su rankena (9), skirta kuro degimui reikalingo pirminio oro kiekiui reguliuoti. Antrinis oras, reikalingas deginant kurą susidarantioms dujoms sudeginti

ir apsaugo nuo karščiui atsparaus stiklo (3) rasojimo, yra įvedamas per plyšį, esantį viršutiniame stiklo krašte. Virš degimo kameros yra ugnies vamzdžiai (17), kurie sudaro natūralius konvekcinius kanalus išmetamosioms dujoms tekėti ir tuo pačiu intensyvina šilumos mainus.

Eksploatacijos metu, užsidegus kurui, išmetamosios dujos teka aplink degimo kameros sienes ir teka tarp ugnies vamzdžių į dūmtakį (12), o per dūmų kanalą patenka į kaminą. Dūmų kanale sumontuota paleidimo, sukimosi reguliuojama sklendė (13). Rankenėlė (15) skirta sklendės atsідarymo kampui reguliuoti naudojant specialų mechanizmą (14).

Cirkuliacinis vanduo iš instaliacijos į židinio įdėklą su vandens bloku tiekiamas per apatines jungtis (18). Šildomas vanduo, tiekiantis sistemą iš židinio įvorės, per viršutines jungtis (19) taip pat nuleidžiamas iš centrinio šildymo sistemos (su vandens rinkiniu).

Likusios jungtys (20) naudojamos temperatūros jutikliui (MSK), (21) ritė ir (22) terminio vožtuvo jutikliui montuoti.

3.1. Centrinio šildymo įrenginio šiluminės galios parinkimas ir (arba) karšto buitinio vandens

Pagrindinis instaliacijos šiluminės galios parinkimo kriterijus yra maksimali židinio įdėklo vandens bloko momentinė galia. Taip kad centrinio šildymo įrengimas ir (arba) karšto buitinio vandens galėtų sugerti Gamintojo deklaruotą vardinę (vidutinę) vandens rinkinio galią, jos priėmimo galia turi būti lygi arba artima didžiausiai momentinei vandens rinkinio galiai.

Atitinkami techniniai duomenys pateikti 1 lentelėje.

4. Židinio įdėklo su vandens agregatu surinkimas ir montavimas

Montavimą turi atlikti kvalifikuotas specialistas, turintis atitinkamus leidimus.

Prieš prijungdami židinio įdėklą su vandens bloku prie šildymo ir išmetamųjų dujų instaliacijos, perskaitykite šį vadovą ir patikrinkite jo įrangos komplektaciją.

Prieš statydami židinio įkurtuvą su vandens rinkiniu, padarykite pamatą bent 30 cm aukštyje virš kambario, kuriame bus naudojamas židiny su vandens rinkiniu, grindų. Prietaisas, pastatytas ant pamato, turi būti kruopščiai išlygintas, tada prijunkite prie centrinio šildymo sistemos. ir dūmų kanalas, taip pat židinio židinio priedų montavimas su vandens agregatu.

4.1. Židinio įkurtuvės su vandens komplektu saugaus įrengimo taisyklės

Darbuotojų sveikatos ir saugos, tinkamo ir saugaus židinio židinio su vandens agregato įrengimo, vėdinimo ir prijungimo prie išmetamųjų dujų išleidimo sistemos taisyklės nurodytos infrastruktūros ministro 2007 m. 2002 m. balandžio 12 d. Teisės žurnalas U. Nr. 75 of 2002 m. birželio 15 d. 6 skyriuje §265 p.1; § 266 p.1; § 267 p.1.

Pagal šias taisykles:

- Židinio įdėklą su vandens bloku reikia pastatyti ant nedegaus paviršiaus, kurio storis ne mažesnis kaip 15 cm. Degios grindys aplink židinio įdėklą turi būti apsaugotos mažiausiai 30 cm pločio nedegios medžiagos juoste, siekiančia už durelių kraštų, ne mažiau kaip 30 cm iš abiejų pusių.
- Židinio įdėklas su vandens rinkiniu, jungiamaisiais vamzdžiais ir valymo angomis turi būti ne mažesniu kaip 60 cm atstumu nuo neuždengtų, degių konstrukcinių pastato dalių, o nuo tų, kurios dengtos 25 mm storio tinku ar kita lygiaverte danga.
- Patalpoje, kurioje įrengtas židinio įdėklas su vandens agregatu, turi būti tiekiamas šviežias oras, būtinai kurui deginti židinyje ir ventilacijai.
- Dūmų ir dūmų kanalai bei patalpos, kurioje bus įrengtas židinyje su vandens apvaskalu, vėdinimo kanalai turi būti pagaminti iš sertifikuotų nedegių medžiagų.

4.2. Išmetamųjų dujų išmetimo sistemos įrengimo taisyklės

Pagrindinė saugaus ir ekonomiško židinio su vandens agregato eksploatavimo sąlyga – tinkamai pagal skerspjūvį parinktas techniškai efektyvus dūmtraukis. Dūmtraukio techninę būklę turėtų įvertinti kamino valytojas.

Dūmtraukis neturi būti prijungtas prie kitų įrenginių.

Dūmtraukio skerspjūvis nustatomas pagal šią formulę:

$$F = 0,003 \times \frac{Q}{\sqrt{h}} \text{ [m}^2\text{]}, \text{ Kur}$$

F - kamino skerspjūvis [m²],

Q -vardinė šiluminė židinio įvorės galia [kW],

h - kamino aukštis [m].

Židinio kamino dūmtakis su vandens bloku turi būti prijungtas prie dūmtraukio naudojant plieninį vamzdį, pagamintą iš patvirtintos medžiagos, kuris turi būti įkištas į dūmtakio išleidimo angą ir pasodintas kamine.

Dūmtraukis turi būti pagamintas iš nedegių medžiagų, kurios leistų palaikyti pastovią temperatūrą. Kitu atveju kaminą reikia iškloti izoliacine medžiaga arba įrengti dvisluoksnį kaminą (virš stogo išsikišančioje dalyje). Reikia patikrinti kamino ir dūmtraukių sandarumą; bet koks nuotėkis yra nepriimtinas.

Dūmtraukis gali būti apskrito arba kvadratinio skerspjūvio, kurio skerspjūvis ne mažesnis kaip 14 x 14 cm arba 150 mm skersmens židiniams, kurių židinio angos dydis iki 0,25 m².

židiniuose su didesne pakura kamino matmenys: 14 x 27 cm arba skersmenys: 180 mm. Dūmtraukio skerspjūvis turi būti vienodas visame aukštyje ir neturėtų staigiai susiaurėti ar keisti išmetamųjų dujų srauto kryptį. Prie vieno dūmtraukio kanalo galima prijungti tik vieną šildymo įrenginį.

4.3. Centrinio šildymo sistemų įrengimo taisyklės

DĖMESIO: Židinio įdėklai su vandens agregatu Lenkijos Respublikos teritorijoje yra skirti dirbti kaip šilumos šaltinis gravitacinėse arba pumpuojamose atviros sistemos vandens šildymo sistemose, pritvirtintose pagal standartą PN-91/B-02413, kuriose leistinas tiekimas vandens temperatūra ne aukštesnė kaip 100°C, leistinas darbinis slėgis ne didesnis nei naudojamų prietaisų, o cirkuliuojantis vanduo naudojamas tik šildymo reikmėms ir negali būti paimamas iš įrenginio.

Židinio įdėklas su vandens bloku ir centrinio šildymo instaliacija turi būti sujungti atskirai, naudojant jungtis arba flanšus.

Vandens lygio papildymas židinyje ir centrinio šildymo įrengimas. turėtų būti atliekamas už židinio įdėklo (ne arčiau kaip 1,0 m) ant grįžtamojo vandens vamzdžio.

Židinio įdėklą su vandens agregatu montuoti ir paleisti turi atlikti kvalifikuota surinkėjų komanda.

5. Kuras

5.1. Rekomenduojamas kuras

- gamintojas rekomenduoja naudoti lapuočių medžių rąstus, tokius kaip: bukas, skroblas, ažuolas, alksnis, beržas, uosis ir kt.

su rąstų ar rąstų matmenimis: ilgis apie 30 cm, o apimtis nuo maždaug 30 cm iki 50 cm.

- Prietaisui šildyti naudojamos medienos drėgnumas neturi viršyti 20%, tai atitinka 2 metus po kirtimo ir laikomą po stogu medieną.

5.2. Degalai nerekomenduojami

Šaunant įrenginį reikėtų vengti rąstų ar rąstų, kurių drėgnumas viršija 20%, nes gali nepavykti pasiekti deklaruoatų techninių parametrų – sumažėti šiluminė galia.

Prietaisui kurenti nerekomenduojama naudoti smulkių rąstų ar rąstų, nes gali staigiai pakilti vandens temperatūra – užvirti vanduo ir smarkiai pakilti išmetamųjų dujų temperatūra bei užsidegti kaminas.

Prietaisui šildyti nerekomenduojama naudoti spygliuočių medžių rąstų ir sakais apkrautų medžių, nes dėl jų įrenginys stipriai aprūko, todėl reikia dažniau valyti įrenginį ir dūmtraukio kanalą.

5.3. Degalai draudžiami

Įrenginyje draudžiama deginti bet kokias atliekas, ypač chemines, nes degimo metu išsiskiria toksiški junginiai.

6. Veikimo principas

6.1. Degalų uždegimas ir pakrovimas

Vienintelis teisingas ir rekomenduojamas būdas uždegti židinio krosnelę yra iš viršaus. Norėdami uždegti ugnį židinio krosnelėje, atidarykite visas sklendes ir oro sklendes, tada rankenėle atidarykite židinio krosnelės dureles. Pirmiausia židinio ugniakuro centre pakaitomis sukraukite ruošinius (ne daugiau kaip tris sluoksnius rąstų, kurių skersmuo apie 10-13 cm). Mažesni rąstai (maždaug 2-5 cm skersmens) dedami ant ruošinių, kad tarp jų laisvai tekėtų oras. Ant viršaus turi būti dedami žiebtuvėliai. Draudžiama uždegimui naudoti kitas medžiagas, nei nurodyta naudojimo instrukcijoje. Uždegimui nenaudokite degių cheminių produktų, pavyzdžiui, alyvos, benzino, tirpiklių ir pan.

Malkos turi būti uždegtos, o durelės uždarytos. Uždegimas gali užtrukti nuo kelių iki keliolikos minučių. Jei kamine nėra pakankamos traukos, pradiniam uždegimo etape atidarykite židinio krosnelės dureles, jas atlenkdami. Jei židinio krosnelė neturi oro įsiurbimo iš lauko, pravartu atidaryti kambario, kuriame stovi įrenginys, langą.

Pripildykite kuro ir reguliuokite degimą

Uždegtą ugnį, palaukite, kol susiformuos žarijų sluoksnis, tada įdėklo ugniakurą užpildykite malkomis, išdėstydami kurą taip, kad jis pagrįstai užpildytų ugniakurą. Apskaičiuokite įkrovos masę pagal židinio krosnelės galią. Daroma prielaida, kad 1 kg malkų, kurių drėgnumas neviršija 20 %, suteikia 3 kW galią. Pripildami kuro, vadovaukitės principu, kad priekines dureles reikia atidaryti lėtai, kartu atidarydami stiklą, jei krosnelė turi tokį stiklą. Uždegtą kurą, uždarykite oro sklendę, kad degimo procesas nebūtų per greitas. Prieš uždarydami oro sklendę įsitikinkite, kad kuras dega pakankamai intensyviai, kad sumažėjus oro srautui ugnis neužgestų. Jei židinio krosnelėje įrengtas stiklas, šiame degimo etape jis turi būti uždarytas. Degimo metu židinio krosnelės priekinės durelės turi būti uždarytos. Paskutinėje degimo ciklo fazėje oro sklendė turi būti atidaryta 100 %, kad likusiam kurui sudegti. Pakartotinį pakrovimą reikia atlikti tik tada, kai židinio kamine lieka tik uždegimo sluoksnis su žėrinčiomis žarijomis. Kuro degimo intensyvumas židinio krosnelėje turi būti reguliuojamas, nes ilgai besitęsianti maksimali degimo temperatūra gali sukelti jautrių dalių perkaitimą ir jų pažeidimą. Kontroluojant degimo procesą taip pat sumažėja kuro sąnaudos, nes pailgėja degimo ciklas ir užtikrinamas optimalus energijos

panaudojimas.

6.2. Įprastas židinio židinio veikimas su vandens bloku

Norėdami kurenti židinio įvorę su vandens bloku, naudokite maždaug 30 cm ilgio ir 30–50 cm apimties rąstus arba kietmedžio gabalus.

Norėdami gauti vardinę židinio įkurtuvės su vandens bloku šiluminę galią, į židinį įdėkite 4-5 malkas ir visiškai atidėkite oro sklendę (9).

Kad šiluminė galia būtų mažesnė už vardinę, į degimo kamerą įdėkite 3-4 storesnius rąstus ir pagal poreikį uždėkite oro sklendę (9).

6.3. Darbas su minimalia galia ilgą laiką

Židinio įdėklas su vandens agregatu gali veikti su minimalia šilumine galia, o degimo trukmė viršija 3 valandas, kai kraunami trys storesni rąstai ir visiškai uždaryta oro sklendė (9), o kamino trauka yra apie 6 Pa (kuo didesnė rąstų skersmuo, tuo mažesnė šiluminė apkrova).

Esant poreikiui (kaminas sukuria per didelę trauką), norint reguliuoti kamino trauką, dūmų kanalo apatinėje dalyje turėtų būti įrengtas traukos pertraukiklis - Saugokite, kad nepatektų dūmų.

6.4. Rekomendacijos, kaip įprastai naudoti židinio įdėklą su vandens bloku

Ekspluatuojant šiuos šildymo įrenginius, ypač reikia laikytis šių taisyklių:

1. Prieš kurdami ugnį židinio įvorėje su vandens rinkiniu:

- patikrinkite, ar įrenginys tinkamai užpildytas vandeniu,
- patikrinti dūmtraukio kanalą ir susijusius įrenginius (traukos pertraukiklį, valymo įrenginius ir kt.),
- įsitikinkite, kad išsiplėtimo indas kartu su įleidimo ir išleidimo vamzdžiais yra techniškai veikiantys ir neužsikimšę.

2. Eksploatuojami židinio įdėklą su vandens įrenginiu, naudokite tinkamus įrankius ir apsaugines pirštines.

3. Jei per šalčius nutrūksta šildymas, vandeniu turi būti išleistas nuo įrengimo, kad būtų išvengta jo sunaikinimo dėl sprogimo.

4. Patalpoje, kurioje įrengtas židinio įdėklas su vandens bloku, užtikrinkite tinkamą tiekimo ir ištraukiamąją ventiliaciją.

5. Vandens bloku iš židinio įdėklo aplinkos pašalinkite degias ir išdinančias medžiagas.

6. Kambaryje nenaudokite židinio įdėklo

su mechaniniu ištraukiamuoju vėdinimo vandens įrenginiu.

7. Kaip šildymo terpę naudokite vandenį (jei įmanoma, išvalytą vandenį).

Regionuose, kur smarkiai nukrenta temperatūra, į šildymo sistemą galima įpilti antifrizo.

8. Keletas praktinių patarimų, kaip palengvinti naudojimą ir padidinti židinio įdėklų su vandens sistema naudotojų saugumą:

- židinio stiklas įkaista (>100°C) veikiant židinio įkurtuvui su vandens bloku - ypatingas dėmesys turėtų būti skiriamas vaikams,

- niekada nenaudokite vandens židinio židinio su vandens bloku židiniui gesinti,

- židinis išskiria didelius šilumos energijos kiekius, spinduliuodamas per karščiui atsparią keramiką.

- Nepalikite degių medžiagų ir daiktų mažesniu nei 100 cm atstumu nuo stiklo,

- išuštinant krosnį nuo susikaupusių pelenų, pelenus subraižyti į metalinį arba nedegų indą; atminkite, kad net akivaizdžiai atvėsę pelenai gali būti labai karšti ir sukelti gaisrą,

- kad prietaisais veiktų optimaliai, patalpa turi būti vėdinama,

kur jis sumontuotas. Kiekvienoje patalpoje, kurioje įrengiami įrenginiai, turi būti numatytas degimui reikalingo oro gravitacinis pritekėjimas – paprastai po įėjimo durimis yra apie 2 cm tarpas; durelėse galite padaryti angą oro patekimui, uždengtą žaliuze,

- kilus kamino gaisrui, rankena (9) uždarykite pirminę oro sklendę, rankenėle (15) uždarykite sklendę (13) ir traukos pertraukiklį, jei yra, ir paskambinkite ugniagesiui.

Dėl saugaus įdėklo naudojimo, jo veikimo metu rekomenduojama nuimti rankeną.

6.5. Židinio ir dūmtraukių kanalų valymas

Siekiant užtikrinti racionalų kuro degimą įrenginyje, periodiškai reikia valyti degimo kamerą (1), groteles (10), dūmtakį (17) ir dūmtraukių kanalus. Prietaiso išmetamųjų dujų kanalus reikia valyti vieliniu šepečiu.

Dūmtraukių kanalus mechaniškai reikia valyti kelis kartus per metus, būtinai vieną kartą per šildymo sezoną. Dūmtraukius turėtų valyti specializuota kaminų šlavimo įmonė.

Valydami kaminą:

- patikrinti įrenginio būklę, ypač sandarumą užtikrinančius elementus: tarpiklį ir uždarymą;
- patikrinti dūmtraukių kanalų ir pajungimo vamzdžio būklę;
- visos jungtys turi turėti gerą mechaninį atsparumą ir sandarumą.

7. Atsarginės dalys

Kratki.pl užtikrina atsarginių dalių tiekimą per visą įrenginio eksploatavimo laiką. Norėdami tai padaryti, kreipkitės į mūsų pardavimo skyrių arba artimiausią pardavimo vietą.

8. Garantijos sąlygos

Židinio įdėklo su vandens agregatu naudojimas, prijungimo prie šildymo instaliacijos ir kamino būdas bei eksploatavimo sąlygos turi atitikti šią naudojimo instrukciją. Draudžiama keisti ar keisti židinio įvorės konstrukciją.

Tinkamam kasetės veikimui gamintojas suteikia 5 metų garantiją nuo kasetės įsigijimo datos. Židinio įdėklo pirkėjas privalo susipažinti su židinio naudojimo instrukcija ir šiomis garantinėmis sąlygomis, kurios pirkimo metu turėtų būti patvirtintos įrašu garantiniame talone. Skundų atveju židinio įdėklo naudotojas privalo pateikti skundo protokolą, užpildytą garantinį taloną ir pirkimo įrodymą. Aukščiau paminėtų dokumentų pateikimas yra būtinas nagrinėjant bet kokias pretenzijas.

Skundas bus išnagrinėtas per 14 dienų nuo jo rašytinio pateikimo dienos.

Bet kokie įdėklo pakeitimai, modifikacijos ir dizaino pakeitimai iš karto anuliuoja gamintojo garantiją.

Garantija apima:

- ketaus elementai;
- judantys dūmtakio sklendės valdymo mechanizmų elementai ir pelenų padėklo šukos;
- groтелиų ir židinio sandarikliai 1 metams nuo įdėklo įsigijimo datos.
- keraminės formos 2 metų laikotarpiui nuo įdėklo įsigijimo datos;

Garantija netaikoma:

- vermikulito formos;
- karščiui atspari keramika (atspari temperatūrai iki 800°C);
- visi gedimai, atsiradę dėl naudojimo vadovo nuostatų nesilaikymo, ypač dėl naudojimo kuro ir kuro;
- bet kokie defektai, atsiradę transportuojant nuo platintojo iki Pirkėjo;
- bet kokie defektai, atsiradę montuojant, tobulinant ir paleidžiant židinio įvorę;
- žala, atsiradusi dėl šiluminės kamino įdėklo perkrovos (susijusios su įdėklo naudojimu nesilaikant naudojimo instrukcijos nuostatų).

Garantija pratęsiamą laikotarpiui nuo skundo padavimo dienos iki pranešimo pirkėjui apie remontą dienos. Šis laikas bus patvirtintas garantinėje kortelėje.

Bet kokia žala, atsiradusi dėl netinkamo naudojimo, laikymo, nekompetentingos priežiūros, nesilaikant eksploatavimo ir priežiūros vadove nurodytų sąlygų ir dėl kitų priežasčių, nepriklausančių nuo gamintojo, anuliuoja garantiją, jei tokia žala prisidėjo prie įdėklo kokybės pokyčių.

Visos mūsų kasetės nenaudoja anglies kaip kuro. Bet koku atveju deginant anglį židinio garantija anuliuoja.

Klientas, pranešdamas apie defektą pagal garantiją, visada privalo pasirašyti deklaraciją, kad mūsų įdėkle nenaudojo anglies ar kito draudžiamo kuro.

Jei kyla įtarimų dėl minėtų priemonių naudojimo kuro, židiniui bus taikoma specialisto išvada, tirianti draudžiamų medžiagų buvimą. Jei analizė parodo jų naudojimą, klientas praranda visas

garantines teises ir privalo padengti visas su skundu susijusias išlaidas (įskaitant ekspertizės išlaidas).

Šis garantinis talonas yra pagrindas pirkėjui nemokamai atlikti garantinį remontą.

Garantinis talonas be datos, antspaudo ar parašo, taip pat su pašalinį asmenų atliktais pataisymais netenka galios.

Garantijos dublikatai nesuteikiami!!!

Įrenginio serijos numeris.....

Prietaiso tipas.....

Aukščiau nurodytos garantijos nuostatos jokiū būdu nesustabdo, neriboja ir nepanaikina vartotojo teisių dėl prekės neatitikties sutarčiai pagal 2002 m. liepos 27 d. Akto dėl konkrečių vartotojų prekių pardavimo sąlygų nuostatas.

Siekdama nuolat gerinti savo gaminių kokybę, KRATKI.PL pasilieka teisę be išankstinio įspėjimo keisti įrenginius.

SAUGA EKSPLOATUOJANT ŽIDINĮ SU VANDENS RINKINYS

Naudojant židinio įdėklą su vandens bloku, reikia laikytis šių taisyklių:

- židinio įdėklas su vandens bloku negali veikti be vandens;
- nepilkite vandens ant ugnies degimo kameroje;
- karščiui atspari priekinių mazgų keramika deginant kurą židinio įdėkloje su vandens agregatu gali pasiekti aukštesnę nei 100°C temperatūrą;
- patalpoje, kurioje įrengtas židinio įdėklas su vandens agregatu, turi būti užtikrintas laisvas, natūralus kuro deginimui reikalingo oro tiekimas ir patalpos vėdinimas;
- nepildykite į degimo kamerą per daug kuro, ypač smulkaus kuro, nes galite pažeisti priekinio mazgo elementus ir sutrikdyti židinio įdėklo ir vandens mazgo veikimą.

DĖL ŽIDINIO ĮKALTO SU VANDENIU NUO PERKAITIMO (VERDANTIO VANDENS) SAUGOS GAMINTOJAS REKOMENDUOJA NAUDOTI:

- Mikroprocesorinis židinio valdiklis
- Mikroprocesorinis siurblio valdiklis
- ZZA-400-S nepertraukiamo maitinimo šaltinis
- ZZA-300-A avarinis maitinimo šaltinis

9. Naujausia versija - kamino įdėklas su šilumokaičiu

Norėdami apsisaugoti nuo vandens perkaitimo centrinio šildymo sistemoje, taip pat galite naudoti įmontuotą šilumokaitį. Tokiu atveju židinio vandens apvalkalo viduje įrengiamas gyvatukas, aušinamas šaltu vandeniu. Ši ritė pagaminta iš vario vamzdžio, kurio skerspjūvis yra 12 mm. Abu gyvatuko galai išvesti už židinio.

Tam, kad šilumokaitis tinkamai atliktų savo funkciją, taip pat įrengiama šiluminė židinio veikimo proceso (vandens kaitinimo židinyje proceso) apsauga su termostatinio vožtuvu. Geriausias sprendimas čia yra termostatinio vožtuvo tipo įrenginys. Termostatinis vožtuvas valdomas ne slėgiu, o vandens temperatūra. Šis vožtuvas įkišamas į vamzdį, tiekiantį vandenį iš vandens tiekimo į ritę.

Termostatinis vožtuvas yra prijungtas prie temperatūros jutiklio per 1,3 metro ilgio varinį vamzdelį. Temperatūros jutiklis sumontuotas ant specialiai paruoštos vamzdžio jungties (23), kurios dėka jis yra panardinamas tiesiai į vandenį, užpildantį vandens apvalkalą, todėl termostatinis vožtuvas, esantis kitame varinio vamzdžio gale, yra valdomas pagal temperatūrą. Šio vandens. Kai vanduo židinyje pasiekia 97°C temperatūrą, vožtuvas atsidaro ir šaltas vanduo iš vandentiekio teka gyvatuko vamzdžiu.

Tokiu būdu židinio vandens šildymo apvalkale esantis vanduo atšaldomas. Šis sprendimas turi dar vieną privalumą – židinio veikimo proceso šiluminis saugiklis nereikalauja elektros energijos. Šaltas vanduo iš vandens tiekimo sistemos gali tekėti per aušinimo gyvatuką į abi puses ir tai neturi įtakos šilumokaičio efektyvumui.

Priežiūra

Jei termostatinis vožtuvas nesandau, vanduo iš tiekimo sistemos ir toliau teka gyvatuko vamzdžiu, nepaisant vandens temperatūros.

židinio vandens striukėje. Įprastomis sąlygomis užtenka kartkartėmis nuvalyti šio vožtuvo lizdą ir kūgį nuo nuosėdų

ir nešvarumus kelis kartus paspausdami raudoną mygtuką ir aukščiau minėtas dalis nuplaukite tekančio vandens srove. Tačiau jei to nepakanka, atlikite šiuos veiksmus:

1. Užsukite čiaupą, kuris atjungia vandenį iš vandens tiekimo. Šis vožtuvas visada turi būti po vamzdžio jungtimi su termostatinio vožtuvu (t. y. po vamzdžiu, tiekiančiu vandenį į šilumokaičio gyvatuką).
2. Atsukite šešiakampį varžtą ir ištraukite vožtuvo uždorį.
3. Išvalykite visus termostatinio vožtuvo elementus, ypač vožtuvo lizdą, tekančio vandens srove.
4. Vėl sumontuokite termostatinį vožtuvą ir galiausiai gana tvirtai priveržkite šešiakampį varžtą.

Kondensatas

Per didelis kondensatas židinyje su vandens apvalkalu yra netinkamo prietaiso veikimo rezultatas.

Per didelis kondensatas gali sukelti tokius simptomus:

- kondensatas, lašantis per vidines židinio sienas, o kraštutiniais atvejais nutekantis už židinio ribų,
- rūkymas, dūmai grįžta atgal į kambarį,
- intensyvūs nešvarumai ant degimo kameros, ypač stiklo,
- sklendės klįjavimas (dėl to negalima reguliuoti traukos)

Norint išvengti minėtų simptomų, rekomenduojame laikytis toliau pateiktų nurodymų:

- nustatykite nustatytą temperatūrą 70-75oC,
- nustatykite siurblio paleidimo temperatūrą iki 55oC centrinio šildymo siurblio

Nustatyta aukštesnė siurblio paleidimo temperatūra, kad įrenginys greičiau įkaistų.

Temperatūros skirtumas tarp darbinės temperatūros (pageidaujamos) ir grįžtamosios iš įrenginio temperatūros turi svyruoti 20°C ribose ir tuo pačiu atitikti sąlygą, kad gražinama temperatūra nuo įrengimo negali būti žemesnė nei 50oC. Tai susiję su rasos taško temperatūra (vandens garų išsiiskyrimu iš medienos), kuri medienai, kurios drėgnumas ≈ 20 %, yra 48oC.

Tinkamo kuro deginimas yra esminis reikalavimas. Rekomenduojamos malkos, pavyzdžiui, buko, beržo, kurių drėgnumas iki 20%, prieskoniais.

Reguliarus degimo kameros valymas, kai degimo kameroje pastebimai susikaupia anglies nuosėdos ir pastebimai užsikimšę išmetimo kanalai.

11. AQUARIO įdėklai

Židinio įdėklo su vandens bloku konstrukcijos schema. **3 pav.**

Esminė židinio su vandens bloku dalis yra plieninė vandens gaubta (16), esanti virš degimo kameros (1). Degimo kameros (1) priekinė sienelė yra plieninės durys (2), turinčios vienodą karščiui atsparų stiklą (3) ir uždarymo varžtą su rankena (4). Durys yra įmontuotos į staktą (5). Degimo kamera (1) išklota Termotec lakštais (27). Įdėklo pagrindas yra dvisluoksnės grindys, kurių konstrukcija kartu atlieka ir oro įsiurbimo kameros funkciją (6). Oro įleidimo anga tiekama per išorinį oro įsiurbimo angą kurio skersmuo 125 mm (8) su reguliavimo mechanizmu (7). Oras į degimo kamerą tiekiamas ir per galinėje sienelėje esančias angas – išmetamųjų dujų papildomo degimo sistema.

Aquario įdėklas yra be grotelių. Degimas vyksta lėkštėje, vadinamojoje dega ant pelenų. Degimo kameros pagrindas yra grindys - Termotec plokštė, degimo kameros (27) pamušalo elementas, ant kurio deginamas kuras. Plieninė tvora (9) neleidžia švytinčiam kurui išsilieti iš degimo kameros už durų. Židinio atliekos: pelenus ir nesudegusios medienos likučius pašalinkite šluoste ir šepetėju, židinio dulkių siurbliu arba pramoninio dulkių siurblio priedu. Oras reguliuojamas rankena (7). Reguliavimo rankenėlė (7) perkelta iki galo į kairę reiškia, kad pirminis oro tiekimas yra atidarytas, o rankena pasukta į

dešinę reiškia, kad oro įleidimo anga uždaryta.

Virš degimo kameros yra apatinis vermikulito deflektorius (26). Virš jo yra viršutinis plieninis deflektorius (25). Vertikalaus šildytuvo dūmų vamzdžiai (17) yra privirinti prie vandens šildytuvo (18) viršutinių vidinių sienelių. Plieninis deflektorius (25) ir vertikalūs šildytuvo priešgaisriniai vamzdžiai sudaro natūralų konvekcinį kanalą išmetamosioms dujoms tekėti, suintensyvinant šilumos mainus. Degdamos įdėkle išmetamosios dujos teka per degimo kameros (1) sieneles, po to praėina po apatinių ir viršutinių deflektoriais ir teka vertikaliais dūmų vamzdeliais (17) ir intensyviai praplaukia per vandens šildytuvą (18). temperatūros perkėlimas į vandenį. Tada jie nuteka į dūmtakį (10) ir per dūmų kanalą pasiekia kaminą. Dūmtakyje sumontuota reguliuojama sklendė (11). Sklendės padėtis nustatoma naudojant amortizatorių (12) ištraukus sklendės mechanizmą amortizatoriaus rankena (13), atidaromas išmetamųjų dujų išleidimo sklendė (11) Neatsiejama įdėklo dalis yra apatinė sklendė (14). Ji yra tiesiai virš degimo kameros (1) ir yra viršutinio plieninio deflektoriaus (25) tęsinys per visą jo ilgį. Atidarius jį pradinėje degimo fazėje, išmetamosios dujos trumpai nukeliauja į kaminą ir automatiškai sukuria geresnę trauką. Uždarius apatinę sklendę (15) rankena, išmetamosios dujos bus nukreiptos tarp dviejų apatinių (26) ir viršutinių (25) deflektorių (dūmų lentynos), o tai prailgins išmetamųjų dujų kelią. 7 pav. Dėl to tarp deflektorių ir virš plieninio deflektoriaus susidarančioje erdvėje vyksta degimo kameroje (1) anksčiau nesudegusių kuro dalelių degimo procesas. Tokiu būdu gauta papildoma šiluma perduodama į vertikalūs šildytuvo ugnies vamzdelius (17) ir į vandens apvalkalą (vandens komplektą) (16). Sklendės laikikliai (13), (15) turi laipsnišką sklendės padėties reguliavimą. Vandens gaubte (16) yra stacionariai sumontuotos jungtys, kurios naudojamos prijungti prie centrinio šildymo kontūro. Šildomas vanduo, šiluminiai jutikliai ir šilumos pertekliaus surinkimo sistema - gyvatukas (24). Centrinio šildymo kontūro prijungimui yra skirtos jungtys (20) ir (19) su 1 colio (G1") vidiniu sriegiu (dešinėje ir kairėje įdėklo pusėse – rekomenduojamas tiekimo/grąžinimo kryžminis sujungimas).

Vamzdžiai (19) su 1 colio (G1") vidiniu sriegiu, sumontuoti apatinėje korpuso (vandens komplekto) (16) dalyje, yra skirti prijungti vandens grįžtamąjį vamzdį iš centrinio šildymo sistemos. Šildomo vandens išvado prijungimui prie centrinio šildymo sistemos. Naudojamos jungtys (20), esančios viršutinėje korpuso dalyje (dešinėje ir kairėje įdėklo pusėse – rekomenduojamas tiekimo/grąžinimo kryžminis sujungimas).

Jungtys su išoriniu sriegiu (G1/2" (23)) yra ritės (24) galai. Šiluminio vožtuvo jutiklio antgalis (22) su vidiniu sriegiu (G1/2") skirtas prijungti šiluminio apsauginio vožtuvo jutiklio kapiliarą, kuris kontroliuoja vandens srauto per gyvatuką (24) atidarymą. Gyvatė (24) yra elementas, apsaugantis vandens apvalkalą nuo perkaitimo. Jei šiluma gaunama iš centrinio šildymo įrenginio yra mažesnė už įdėklo gaminamą galią, vandens temperatūra vandens apvalkale gali pavojingai pakilti. Tokiu atveju, kai temperatūra viršija 95°C +/- 2°C, termostatinis vožtuvas atveria vandens srautą per gyvatuką, kuris aušina vandenį vandens apvalkale (komplekte). Elementas (21) yra židinio valdiklio temperatūros jutiklio tvirtinimo lizdas, kuris reguliuoja sistemos (centrinio šildymo siurblių) darbą ir pasirenkamą oro sklendę. Ši sklendė yra sumontuota oro įsiurbimo kanale iš pastato išorės ir kontroliuoja židinio įsiurbiamo oro kiekį bei yra atsakinga už degimo proceso optimizavimą.

DĖMESIO!

Židinio įdėklai su vandens agregatu skirti dirbti kaip šilumos šaltinis tinkamai pritvirtintose atvirose ir uždaroose vandens šildymo sistemose, kuriose leistina tiekiamo vandens temperatūra neviršija 100°C, leistinas darbinis slėgis ne didesnis nei naudojamų prietaisų, o cirkuliuojantis vanduo naudojamas tik šildymui ir negali būti paimtas iš įrenginio.

Kratki.pl įdėklai gali veikti atvirose ir uždaroose centrinio šildymo įrenginių sistemose. Darbinis slėgis uždaroje sistemoje yra 2 barai.

1. Informazzjoni introduttorja

Daħħal tan-nar ma jistax ikun l-uniku mezz ta, tishin fil-bini.

ATTENZJONI: Sabiex jiġi evitat ir-riskju tan-nar, l-inserzjoni tan-nar b'unità tal-ilma għandha tkun installata skont ir-regolamenti rilevanti tal-bini u r-rakkomandazzjonijiet tekniċi pprovduti f'dan il-manwal tal-installazzjoni u l-użu. Il-proġett ta, installazzjoni tan-nar għandu jitwettaq minn speċjalista kwalifikat. Qabel ma titħaddem, għandu jitlestha rapport tekniċu ta, aċċettazzjoni, li għandu jinkludi l-opinjoni ta' ċmieni tal-knis u speċjalista tal-protezzjoni min-nar.

Aħna nagħtuk parir biex taqra dan il-manwal bir-reqqa u fl-intier tiegħu sabiex tikseb l-akbar benefiċċju u sodisfazzjoni possibbli bl-insert tan-nar b'unità tal-ilma. L-utent tal-inserzjoni tan-nar huwa responsabbli għall-konsegwenzi li ma jsegwix l-istruzzjonijiet fil-manwal tal-installazzjoni.

L-inserzjoni tan-nar b'unità tal-ilma għandha tkun installata skont dawn l-istruzzjonijiet tat-tħaddim. Għandha tingħata attenzjoni partikolari lil:

- installazzjoni ta' elementi ta' daħħal tan-nar b'unità tal-ilma skont l-użu maħsub tagħhom,
 - il-konnessjoni tad-daħla tan-nar b'unità tal-ilma mal-kanal tal-gass tal-egżost u mal-kanal taċ-ċmieni,
 - l-iżgurar tal-ventilazzjoni meħtieġa tal-kamra li fiha l-inserzjoni tan-nar b'unità tal-ilma hija installata,
 - tgħaqqad l-insert tan-nar b'unità tal-ilma mal-installazzjoni tat-tishin ċentrali u/jew tal-miżhun.
- Informazzjoni dettaljata dwar l-installazzjoni ta, inserzjonijiet tan-nar b'unità tal-ilma hija pprovduta fit-taqsimiet li ġejjin tal-manwal.

Rekwiżiti dwar il-kundizzjonijiet u r-regoli għall-installazzjoni ta, fuqlari bħal inserzjonijiet tan-nar b'kumpless tal-ilma, jistgħu jinstabu fl-istandards applikabbli f'kull pajjiż, kif ukoll fir-regolamenti nazzjonali u lokali. Id-dispożizzjonijiet li jinsabu fih iridu jiġu mħarsa.

Fil-Polonja, l-atti legali li ġejjin japplikaw f'dan ir-rigward:

- Regolament tal-Ministru ta' l-Infrastruttura ta' 12 ta' April, 2002, dwar il-kundizzjonijiet tekniċi li għandhom jiġu sodisfatti mill-bini u l-lokalità tagħhom, Gurnal tal-Liġijiet U. Nru 75 tal 15 ta' Ġunju 2002 Kapitolu 4.
- Standard PN-91/B-02413 Tishin u tishin distrettwali. L-iżgurar ta' installazzjonijiet tat-tishin tal-ilma b'sistema miftuħa. Rekwiżiti.
- Standard PN-EN 13229:2002 Inserzjonijiet tan-nar, inkluzi fuqlari miftuħa li jużaw karburanti solidi. Rekwiżiti u testijiet:
- Standard PN-EN 13229:2002/A1:2005 Inserzjonijiet tan-nar, inkluzi fuqlari miftuħa għall-fjuwils solidi. Htiġiet u testijiet.
- Standard PN-EN 13229:2002/A2:2005 (U) Inserzjonijiet tan-nar, inkluzi fuqlari miftuħa li jużaw karburanti solidi.

Nirrakkomandaw li tikkonforma b'mod strett mar-rekwiżiti li jinsabu fir-regolamenti ta, hawn fuq.

2. Għan tal-apparati

Inserzjonijiet tan-nar b'unità tal-ilma huma ddisinjati biex jaħarqu injam iebes. Jintużaw biex isahħnu appartamenti u kmamar li fihom huma installati. Jistgħu jintużaw bħala sors ta, shana addizzjonali. Jistgħu jaħdmu wkoll ma, hiters tal-ilma shun tat-tank tal-ħażna jew jintużaw bħala sors ta' enerġija għat-tishin ċentrali.

Il-kisi għandu jkun iddisinjat b'tali mod li l-inserzjoni tan-nar bl-unità tal-ilma ma tkunx imwaħħla magħha b'mod permanenti, filwaqt li tinzamm il-possibbiltà ta, assemblaġġ u żarmar mingħajr il-ħtieġa li tinqered jew tagħmel ħsara lill-casing. Barra minn hekk, għandu jipprovdni aċċess għall-arja meħtieġa għall-kombustjoni u l-ventilazzjoni permezz tal-użu ta, gradilja xierqa u aċċess faċli għat-tħaddim tal-umidifikatur tal-gass tal-egżost jew ir-regolatur tal-abbozz taċ-ċmieni.

3. Deskrizzjoni tal-apparati

Figura 1. Dijagramma ġenerali tal-kostruzzjoni tal-insert tan-nar Zuzia b'heater vertikali u unità tal-ilma.

Figura 2. Dijagramma ġenerali tal-kostruzzjoni ta, inserzjoni tan-nar b'unità tal-ilma.

Il-parti essenzjali tal-inserzjoni tan-nar b'unità tal-ilma hija l-gakketta tal-ilma tal-azzar (16), fejn tinsab il-kamra tal-kombustjoni (1). Il-hajt ta, quddiem tal-kamra tal-kombustjoni jikkonsisti minn bieħ tal-hadid fondut (2) mgħammar b'ċeramika tal-ħġieg uniformi reżistenti għas-shana (3) u bolt ta' għeluq (4). Il-bieħ huwa mmuntat f'qafas tal-hadid fondut (5) invitat mal-korp tal-ilma. Mill-qiegħ, il-kamra tal-kombustjoni (1) hija limitata minn bażi tal-hadid fondut (6) invitat mal-korp tal-ilma, li fiha tinsab il-kamra tal-irmied. Gradla tal-hadid fondut (10) hija mmuntata, l fuq mill-baži, li fuqha jinħaraq il-fjuwil. Il-gradilja għandha titqiegħed bil-kustilji, l fuq.

L-ilqugħ tal-hadid fondut tal-kaxxa tan-nar (11) jipprevjeni li l-fjuwil li jkanta milli jinxtred mill-kamra tal-kombustjoni meta l-bieħ (2) jinftaħ. Skart tal-forn: irmied u fdalijiet ta, fjuwil mħux mahruq jingabru fil-kexxun ta' l-irmied li jingibed (7), li jinsab taht il-gradilja. Fil-parti ta, quddiem tal-kexxun tal-irmied, hemm vetrina (8) mgħammra bi throttle li jżżerżaq b'manku (9) użat biex jirregola l-ammont ta' arja primarja meħtieġa għall-kombustjoni tal-fjuwil. Arja sekondarja meħtieġa biex jaqbad gassijiet li jirriżultaw mill-kombustjoni tal-fjuwil

l-prevenzjoni taċ-ċpar tal-ħġieg reżistenti għas-shana (3) huwa amministrat permezz ta, slot li jinsab fuq it-tarf ta' fuq tal-ħġieg. Fuq il-kamra tal-kombustjoni hemm tubi tan-nar (17) li jikkostitwixxu kanali ta, konvezzjoni naturali għall-fluss tal-gassijiet tal-egżost u fl-istess ħin jintensifikaw l-iskambju tas-shana.

Waqit it-tħaddim, wara li jinxtegħel il-fjuwil, il-gassijiet tal-egżost jiċċirkolaw madwar il-ħitan tal-kamra tal-kombustjoni u jgħaddu bejn it-tubi tan-nar lejn iċ-ċumnija (12) u mill-kanal tad-duħħan lejn iċ-ċmieni. Umidifikatur tal-bidu, aġġustabbli b'rotazzjoni (13) huwa installat fiċ-ċumnija. Il-pum (15) jintuża biex jaġġusta l-angolu tal-ftuħ tal-umidifikatur permezz ta, mekkanizmu speċjali (14).

L-ilma taċ-ċirkolazzjoni mill-installazzjoni għall-inserzjoni tan-nar bl-unità tal-ilma huwa fornutt permezz tal-konnetturi t'isfel (18). L-ilma msahħna li jipprovdil l-installazzjoni mill-inserzjoni tan-nar huwa wkoll imsafti mill-installazzjoni tat-tiħin ċentrali (b'sett ta, l-ilma) permezz tal-konnetturi ta' fuq (19). Il-konnessjonijiet li jifdal (20) jintużaw biex jintramaw is-sensor tat-temperatura (MSK), (21) il-coil, u (22) is-sensor tal-valv termali.

3.1. Għażla tal-qawwa termali tal-installazzjoni tat-tiħin ċentrali u/jew ilma šhun domestiku

Il-kriterju bażiku għall-għażla tal-qawwa termali tal-installazzjoni hija l-qawwa massima istantanja tal-unità tal-ilma tal-insert tan-nar. Sabiex l-installazzjoni tat-tiħin ċentrali u/jew ilma šhun domestiku jista' jassorbi l-qawwa nominali (medja) tas-sett tal-ilma ddikjarat mill-Manifattur, il-qawwa li tircieve għandha tkun ugwali għal jew qrib il-qawwa istantanja massima tas-sett tal-ilma. Id-dejta teknika rilevanti hija inkluzja fit-tabella 1.

4. Assemblaġġ u installazzjoni ta, insert tan-nar b'unità tal-ilma

L-installazzjoni għandha titwettaq minn speċjalista kwalifikat b'awtorizzazzjonijiet xierqa. Qabel ma tgħaqqad l-inserzjoni tan-nar b'unità tal-ilma mal-installazzjoni tat-tiħin u tal-gass taċ-ċmieni, jekk jogħġbok agra dan il-manwal u ċċekkja l-kompletezza tat-tagħmir tiegħu. Qabel ma tpoġġi l-inserzjoni tan-nar b'sett ta, l-ilma, aghmel pedament għoli ta' mill-inqas 30 ċm, il fuq mill-art tal-kamra li fiha għandha tintuża l-inserzjoni tan-nar b'sett ta' l-ilma. L-apparat imqiegħed fuq il-pedament għandu jkun livellat bir-reqqa, u mbagħad tagħmel konnessjonijiet mal-installazzjoni tat-tiħin ċentrali. u kanal tad-duħħan, kif ukoll installazzjoni ta, aċċessorji ta' dahħal tan-nar b'unità tal-ilma.

4.1. Zasady bezpiecznej instalacji wkładu kominkowego z zespołem wodnym

Ir-regoli tas-saħħa u s-sigurtà fuq il-post tax-xogħol, l-installazzjoni xierqa u sigura ta, inserzjoni ta' nar b'unità ta, l-ilma, ventilazzjoni u konnessjoni mas-sistema ta' skariku tal-gass ta, l-egżost huma speċifikati fir-Regolament tal-Ministru ta' l-Infrastruttura datat 12 ta' April, 2002 Ġurnal tal-Liġijiet U. Nru 75 tal 15 ta' Ġunju 2002 fil-kapitlu 6 § 265 p.1; § 266 p.1; § 267 p.1.

Skont dawn ir-regoli:

- L-inserzjoni tan-nar b'unità ta',l-ilma għandha titqiegħed fuq wiċċ li ma jaqbadx ta' mill-inqas 15 cm ħoxnin. L-art li jaqbad madwar l-inserzjoni tan-nar għandha tkun protetta bi strixxa ta',materjal li ma jaqbadx wis' mill-inqas 30 cm, li tilhaq lil hinn mit-truf tal-bieb, mill-inqas 30 cm fuq kull naħa.
- L-insert tan-nar b'sett ta',l-ilma, pajpijiet ta' konnessjoni u toqob tat-tindif għandu jkun mill-inqas 60 cm ,il bogħod minn partijiet strutturali mikxufa, fjamabbli tal-bini, u mill-inqas 30 cm minn dawm miksija b'kisi tal-giġbs ta' 25 mm ħoxna jew kisi ekwivalenti ieħor.
- Il-kamra fejn hija installata l-insert tan-nar b'unità ta',l-ilma għandha tkun iġġudata bi provvista ta' arja friska meħtieġa għall-kombustjoni tal-fjuwil fil-nar u ventilazzjoni.
- Il-kanali tal-gass taċ-ċmieni u tad-duħħan kif ukoll il-kanali tal-ventilazzjoni tal-kamra fejn se jkun installat il-nar b'għakketta tal-ilma għandhom ikunu magħmula minn materjali ċertifikati li ma jaqbdx.

4.2. Regoli għall-installazzjoni ta' sistema tal-egżost tal-gass tal-egżost

Il-kundizzjoni bażika għat-thaddim sikur u ekonomiku ta, inserit tan-nar b'unità tal-ilma hija ċumnija taċ-ċumnija teknikament effiċjenti magħżula sew f'termini ta' cross-section. Il-kondizzjoni teknika taċ-ċumnija għandha tiġi evalwata minn ċmieni tal-knis.

Iċ-ċumnija taċ-ċumnija għandha tkun ħielsa minn konnessjonijiet ma' apparati oħra.

Is-sezzjoni trasversali taċ-ċumnija hija determinata skond il-formula li ġejja:

$$F = 0,003 \times \frac{Q}{\sqrt{h}} \text{ [m}^2\text{]}, \text{ Fejn}$$

F -sezzjoni trasversali taċ-ċumnija [m²],

Q -qawwa termali nominali tal-inserzjoni tan-nar [kW],

h - għoli taċ-ċmieni [m].

Iċ-ċumnija ta,l-inserzjoni tan-nar bl-unità ta' l-ilma għandha tkun imqabbdha maċ-ċumnija bl-użu ta, pajp ta' l-azzar magħmul minn materjal iġġudat, li għandu jiddaħħal fi l-izbokk taċ-ċumnija u bilqiegħda fiċ-ċumnija.

Iċ-ċumnija għandha tkun magħmula minn materjali li ma jaqbdx li jippermettulha żżomm temperatura kostanti. Inkella, iċ-ċumnija għandha tkun miksija b'materjal iżolanti jew għandha tiġi installata ċumnija b'qoxra doppja (fil-parti li toħroġ, il barra, l fuq mis-saqaf). Iċ-ċmieni u ċ-ċumnija għandhom jiġu ċċekkjati għall-issikkar; kwalunkwe tnixxija hija inaċċettabbli.

Iċ-ċumnija jista, jkollha sezzjoni trasversali ċirkolari jew kwadra b'seazzjoni trasversali ta' mhux inqas minn 14 x 14 cm jew dijametru ta, 150 mm għal fuqlari b'daqqs tal-ftuħ tan-nar sa 0.25 m².

fil-każ ta' fuqlari b'kaxxa tan-nar akbar, dimensjonijiet taċ-ċmieni: 14 x 27 cm jew dijametri: 180 mm. Is-sezzjoni trasversali taċ-ċumnija taċ-ċumnija għandha tkun l-istess matul l-għoli kollu tagħha u m'għandu jkollha l-ebda tidjiż jew tibdil f'daqqa fid-direzjoni tal-fluss tal-gass tal-egżost. Apparat tat-tishin wieħed biss jista' jkun imqabbd ma' ċumnija waħda taċ-ċumnija.

4.3. Regoli għall-installazzjoni tas-sistemi tat-tishin ċentrali

ATTENZJONI: Inserzjonijiet tan-nar b'unità tal-ilma fit-territorju tar-Repubblika tal-Polonja huma maħsuba biex jaħdmu bħala sors ta, shana fil-gravità jew installazzjonijiet ta' tishin tal-ilma b'sistema miftuħa ppumpjati assigurati skond l-istandard PN-91/B-02413, li fi h il-provvista permissibbli it-temperatura ta, l-ilma ma taqbiżx il-100 ° C, il-pressjoni tax-xogħol permissibbli mhix oghla mill-apparat użat, u l-ilma li jiċċirkola jintuża biss għal skopijiet ta' tishin u ma jistax jittieħed mill-installazzjoni.

L-inserzjoni tan-nar bl-unità tal-ilma u l-installazzjoni tat-tishin ċentrali għandhom ikunu konnessi separatament bl-użu ta, unions jew flangijiet.

Riforniment tal-livell tal-ilma fil-nar u installazzjoni tat-tishin ċentrali. għandu jitwettaq barra l-inserzjoni tan-nar (mhux eqreb minn 1.0 m) fuq il-pajp ta, l-ilma tar-ritorn.

L-installazzjoni u l-ikkommissjonar ta, inserzjoni tan-nar b'unità tal-ilma għandhom isiru minn tim ta' assemblaġġ kwalifikat.

5. Karburant

5.1. Fjuwil rakkomandat

-il-manifattur jirrakkomanda li tuża zkuk ta, sigar jwaqqgħu l-weraq bħal: fagu, karpen, ballut, aln, be-tula, irmied, eċċ.

bid-dimensjonijiet taz-zkuk jew zkuk: tul madwar 30 ċm u ċ-ċirkonferenza minn madwar 30 ċm sa 50 ċm.

- il-kontenut ta, umdità ta' l-injam użat biex issaħħan l-apparat m'għandux jaqbeż l-20%, li jikkorrispon-di għal injam imħawwar 2 snin wara t-twaqqiġ u maħżun taht saqaf.

5.2. Karburant mhux rakkomandat

Zkuk jew zkuk b'umdità, l fuq minn 20% għandhom jiġu evitati meta tispara l-apparat, peress li dan jista' jirriżulta f'nuqqas li jintlaħqu l-parametri tekniċi ddiċjarati - qawwa termali mnaqqsa.

Mhux rakkomandat li tuża zkuk iżġhar jew zkuk biex tispara l-apparat, peress li tista, twassal għal zieda f'daqqa fit-temperatura tal-ilma - toġhlija tal-ilma u zieda sinifikanti fit-temperatura tal-gassijiet tal-egżost u nar taċ-ċmieni.

Mhux rakkomandat li tuża zkuk ta, sigar tal-koniferi u sigar mgħobbija bir-reżina biex issaħħan l-appa-rat, peress li jikkawżaw li l-apparat isir affumikat hafna u jehtieġu tindif aktar frekwenti tal-apparat u ċ-ċumnija taċ-ċumnija.

5.3. Fjuwil projbit

Huwa pprojbit li jinħaraq kwalunkwe skart fl-apparat, speċjalment dawk kimiċi, minħabba r-riilaxx ta, komposti tossiċi matul il-proċess ta' kombustjoni.

6. Prinċipju ta, operazzjoni

6.1. It-tqabbid u t-tagħbija tal-fjuwil

L-uniku mod korrett u rakkomandat biex tixgħel fuklari huwa l-hekk imsejjaħ dawl minn fuq. Sabiex tixgħel nar fl-inserzjoni tan-nar, iftaħ id-dampers u l-persjani tal-arja kollha u mbagħad uża l-manku biex tiftaħ il-bieb tal-inserzjoni. L-ewwel, zkuk li jalternaw jitqiegħdu fil-parti ċentrali tal-kamra tal-kombustjoni (mhux aktar minn tliet saffi b'dijametru ta, madwar 10 - 13 ċm). Zkuk iżġhar (madwar 2 - 5 ċm fid-dijametru) jitqiegħdu fuq iz-zkuk biex jiżguraw fluss ta, arja ħieles bejniethom. Poġġi l-kindling fin-naħa ta' fuq nett. Huwa pprojbit li tuża materjali minbarra dawk speċifikati fil-manwal tal-utent għat-tqabbid. Huwa pprojbit li jintużaw prodotti kimiċi li jaqbd u għat-tqabbid, bħal żejt, gazolina, solventi u oħrajn.

Ixgħel il-kindling u aghlaq il-bieb. It-tqabbid jista' jiehu minn ffit sa diversi minuti. F'każ ta, abbozz insuffiċjenti fiċ-ċumnija, fl-istadju inizjali tad-dawl tan-nar, iftaħ il-bieb tan-nar billi tiftaħha. Jekk l-inserzjoni tan-nar ma tkunx mgħammra b'teħid ta, arja ta' barra, hija Prattika tajba li tiftaħ it-tieqa fil-kamra fejn jinsab l-apparat.

Regolazzjoni tal-fjuwil u tal-kombustjoni

Wara li tixgħel in-nar, stenna li jifforma saff ta, embers u mbagħad imla l-kamra tal-kombustjoni tal-inserit bl-injam, irranga l-fjuwil b'mod li jimla b'mod razzjonali n-nar. Il-piż tat-tagħbija għandu jiġi kkalkulat abbażi tal-qawwa tad-dħul. Huwa preżunt li 3 kW ta, enerġija tinkiseb minn 1 kg ta' injam b'umdità sa 20%. Waqt il-forniment tal-fjuwil, ir-regola għandha tkun li l-bieb ta, quddiem għandu jinfetaħ bil-mod filwaqt li simultanjament jinfetaħ l-umidifikatur, jekk l-inserzjoni tkun mgħammra biha. Wara li taqbad il-karburant mibdil, aghlaq l-umidifikatur tal-arja biex tevita li l-proċess tal-kombustjoni ma jseħħx malajr wisq. Qabel ma tagħlaq l-umidifikatur tal-arja, kun iżgur li l-fjuwil jinħaraq b'mod intens biżżejjeđ li t-tnaqqis tal-provvista tal-arja ma jitfi n-nar. Jekk l-inserzjoni tan-nar tkun mgħammra b'umidifikatur, għandha tingħalaq matul din il-fażi ta, ħruq. Waqt il-kombustjoni, il-bieb

ta ,quddiem tal-inserzjoni tan-nar għandu jinghalaq. Fil-fażi finali taċ-ċiklu tal-kombustjoni, l-umidifikatur tal-arja għandu jinfetħ 100% biex jippermetti li l-fjuwil li jifdal jinħaraq. It-tagħbija mill-gdid għandha ssir biss meta s-saff tat-tqabbid fil-forma ta ,embers jibqqa' biss fil-forn. L-intensità tal-proċess tal-kombustjoni tal-fjuwil fl-inserzjoni tan-nar għandha tkun regolata minhabba li l-manutenzjoni fit-tul tat-temperaturi massimi tal-kombustjoni tista ,twassal għal sħana żejda ta' elementi kritiċi tan-nar u l-hsara tagħhom. Il-kontroll fuq il-proċess tal-kombustjoni jnaqqas ukoll il-konsum tal-fjuwil billi jestendi ċ-ċiklu tal-kombustjoni u jiżgura l-aħjar użu tal-enerġija.

6.2. It-tħaddim normali tal-inserzjoni tan-nar b'unità tal-ilma

Biex tispara daħħal nar b'unità ta ,l-ilma, uża zkuk jew biċċiet ta' injam iebes b'tul ta ,madwar 30 ċm u ċirkonferenza ta' 30 sa 50 ċm.

Sabiex tikseb il-qawwa termali nominali ta ,inserzjoni ta' nar b'unità ta ,l-ilma, tagħbija 4-5 zkuk ta' injam fil-nar u tesponi bis-sħiħ l-umidifikatur ta ,l-arja (9).

Sabiex tikseb qawwa termali aktar baxxa minn dik ratata, poġġi 3-4 zkuk eħxen fil-kamra tal-kombustjoni u għatti l-umidifikatur tal-arja (9) kif meħtieġ.

6.3. Hidma b'qawwa minima għal perjodi ta ,zmien estżi

L-insert tan-nar b'unità ta ,l-ilma jista' jaħdem b'qawwa termali minima u t-tul ta' hruq huwa ta' aktar minn 3 sigħat meta tgħabbi tliet zkuk eħxen u bl-umidifikatur ta' l-arja (9) magħluq għal kollox u bi fluss taċ-ċumien ta' madwar 6 Pa (aktar ma jkun kbir dijametru taż-zkuk, iktar tkun baxxa t-tagħbija termali). Jekk ikun meħtieġ (iċ-ċumnija tipproduċi abbozz għoli wisq), sabiex tirregola l-abbozz taċ-ċumnija, il-kanal tad-duħħan għandu jkun mgħammar b'interruttur tal-abbozz fil-parti t'isfel tiegħu - ŻOMM OUT mid-duħħan.

6.4. Rakkomandazzjonijiet għall-użu normali ta ,insert tan-nar b'unità tal-ilma

Meta tħaddem dawn l-apparati tat-tishin, ir-regoli li ġejjin għandhom jiġu osservati b'mod partikolari:

1. Qabel ma tixgħel nar f'nar daħħal b'sett ta ,l-ilma:

- iċċekkja jekk l-installazzjoni hijiex mimlija sew bl-ilma,

- iċċekkja ċ-ċumnija taċ-ċumnija u l-apparati assoċjati (draft interrupter, cleanouts, eċċ.),

- kun żgur li l-bastiment ta' espansjoni flimkien mal-pajpijiet tad-dħul u tal-hruq huma teknikament funzjonali u mingħajr xkiel.

2. Meta tħaddem l-inserzjoni tan-nar b'unità tal-ilma, uża għodda xierqa u ingwanti protettivi.

3. Jekk ikun hemm interruzzjoni fit-tishin waqt il-ġlata, l-ilma għandu jitbattal mill-installazzjoni biex tipprevjeni l-qerda tagħha minhabba t-tifqigh.

4. Tiżgura provvista xierqa u ventilazzjoni ta ,l-exhaust fil-kamra fejn hija installata l-inserzjoni tan-nar b'unità ta' l-ilma.

5. Neħħi materjali li jaqbd u korrużivi mill-inħawi tal-inserzjoni tan-nar b'unità tal-ilma.

6. Tużax daħħal nar fil-kamra

b'unità tal-ilma tal-ventilazzjoni tal-egzost mekkaniku.

7. Uża l-ilma bħala mezz ta ,tishin (jekk possibbli, ilma trattat).

F'reġjoni fejn isehħu tnaqqis kbir fit-temperatura, jista ,jiġi miżjud kontra l-iffriżar mas-sistema tat-tishin.

8. Xi pariri prattiċi biex jiffacilitaw it-tħaddim u jżidu s-sigurtà tal-utenti ta ,inserzjonijiet tan-nar b'sistema tal-ilma:

- il-ħġieġa tan-nar hija sħana (>100°C) waqt it-tħaddim tal-inserzjoni tan-nar b'unità tal-ilma - għandek tagħti attenzjoni speċjali, speċjalment lit-tfal,

- qatt ma tuża l-ilma biex titfi n-nar ta' daħħal tan-nar b'unità tal-ilma,

- il-nar jarmi ammonti sinifikanti ta ,enerġija tas-sħana billi jirradja permezz taċ-ċeramika rezistenti għas-sħana.

Tħallix materjali u oġġetti li jaqbd u f'distanza inqas minn 100 ċm mill-ħġieġ,

- meta tbattal il-forn ta', rmed akkumulat, obrox l-irmied f'kontenitur tal-metall jew li ma jaqbadx; ftakar li anke l-irmied li jidher imkessaħ jista', jkun jahraq hafna u jikkawza nar,
 - sabiex jinkiseb l-aħjar thaddim tal-apparat, il-kamra għandha tkun ventilata,
 fejn tkun installata. F'kull kamra fejn l-apparati huma installati, għandu jiġi pprovdut influż gravitazzjonali ta', arja meħtieġa għall-kombustjoni - ġeneralment ikun hemm spazju taħt il-bieb tad-dhul ta' madwar 2 ċm; tista', tagħmel ftuħ fil-bieb għad-dhul ta' l-arja, mgħottija b'blind,
 - f'każ ta' nar taċ-ċumnija, aghlaq l-umidifikatur tal-arja primarja billi tuża l-manku (9), aghlaq l-umidifikatur (13) billi tuża l-pum (15) u l-interruttur tal-abbozz, jekk ikun installat, u ċempel lid-Dipartiment tan-Nar.

Minhabba l-użu sikur tal-inserzjoni, huwa rakkomandat li tneħħi l-manku waqt it-thaddim tiegħu.

6.5. Tindif tan-nar u ċmieni taċ-ċmieni

Sabiex tiġi zgurata kombustjoni razzjonali tal-fjuwil fl-apparat, il-kamra tal-kombustjoni (1), il-gradilja (10), iċ-ċumnija (17) u ċ-ċumnija għandhom jtnadddu perjodikament. Il-kanali tal-gass taċ-ċmieni tal-apparat għandhom jtnadddu permezz ta, pinzell tal-wajer.

Il-kannali taċ-ċmieni għandhom jtnadddu mekkanikament diversi drabi fis-sena, neċessarjament darba matul l-istaġun tat-tiħin. Il-kannali taċ-ċmieni għandhom jtnadddu minn kumpanija speċjalizzata tal-knis taċ-ċmieni.

Meta tnaddaf iċ-ċumnija:

- iċċekkja l-kundizzjoni tal-apparat, b'mod partikolari l-elementi li jiżguraw issikkar: siegla u ghelug;
- iċċekkja l-kundizzjoni taċ-ċumnija u l-pajp tal-konnessjoni;
- il-ġonot kollha għandu jkollhom reżistenza mekkanika tajba u issikkar.

7. Spare parts

Kratki.pl jiżgura l-provvista ta, spare parts tul il-hajja kollha tal-apparat. Biex tagħmel dan, jekk jogħġbok ikkuntattja lid-dipartiment tal-bejgħ tagħna jew lill-eqreb punt tal-bejgħ.

8. Termini tal-garanzija

L-użu ta, inserzjoni ta' nar b'unità ta, l-ilma, il-metodu ta' konnessjoni ma, l-installazzjoni tat-tiħin u ċ-ċumnija, u l-kundizzjonijiet operattivi għandhom ikunu skond dawn l-istruzzjonijiet operattivi.

Huwa pprobit li timmodifika jew tagħmel xi tibdil fl-istruttura tal-inserzjoni tan-nar.

Il-manifattur jipprovdni garanzija ta, 5 snin mid-data tax-xiri tal-iskartoċċ għat-thaddim tajjeb tiegħu.

Ix-xerrej tal-insert tan-nar huwa obbligat jaqra l-istruzzjonijiet għall-użu tal-insert tal-nar u dawn il-kundizzjonijiet tal-garanzija, li għandhom jiġu kkonfermati b'dhul fil-karta tal-garanzija fil-hin tax-xiri. F'każ ta, ilment, l-Utent tal-inserzjoni tan-nar huwa obbligat li jissottometti protokoll tal-ilmenti, karta ta' garanzija mimlija u prova tax-xiri. Is-sottomissjoni tad-dokumentazzjoni msemmija hawn fuq hija meħtieġa għall-konsiderazzjoni ta' kwalunkwe pretensjoni.

L-ilment jiġi kkunsidrat fi żmien 14-il jum mid-data tas-sottomissjoni tiegħu bil-miktub.

Kwalunkwe tibdil, modifika u tibdil fid-disinn għall-inserit se jhassar immedjatament il-garanzija tal-manifattur.

Il-garanzija tkopri:

- elementi tal-hadid fondut;
- elementi mobbli tal-mekkanizmi tal-kontroll tal-flap taċ-ċumnija u l-moxt tal-kopertura tal-irmied;
- sigillji tal-gradilja u tan-nar għal sena mid-data tax-xiri tal-inserzjoni.
- forum taċ-ċeramika għal perjodu ta, 2 snin mid-data tax-xiri tal-inserzjoni;

Il-garanzija ma tkoprix:

- forum vermiculite;
- ċeramika reżistenti għas-sħana (reżistenti għal temperaturi sa 800 ° C);
- il-hsarat kollha li jirriżultaw minn nuqqas ta' konformità mad-dispożizzjonijiet tal-manwal tat-thaddim, b'mod partikolari fir-rigward tal-fjuwil u t-tisfija uzata;

- kwalunkwe difett li jseħh waqt it-trasport mid-distributur lix-Xerrej;
- kwalunkwe difett li jseħh waqt l-installazzjoni, l-iżvilupp u l-ikkummissjonar tal-insert tan-nar;
- ħsara li tirriżulta minn tagħbija żejda termali tal-inforra taċ-ċumnija (relatata mal-użu tal-inforra inkonsistenti mad-dispożizzjonijiet tal-manwal tal-istruzzjonijiet).

Il-garanzija hija estiza bil-perjodu mid-data tal-prezentazzjoni tal-ilment sad-data tan-notifika lix-xerrej dwar it-tiswija. Din id-darba tkun ikkonfermata fil-karta tal-garanzija.

Kwalunkwe ħsara li tirriżulta minn thaddim mhux xieraq, ħażna, manutenzjoni inkompetenti, inkonsistenti mal-kundizzjonijiet speċifikati fil-manwal tat-thaddim u l-manutenzjoni u bhala riżultat ta ,kawżi oħra mhux attribwibbli lill-manifattur se thassar il-garanzija jekk tali ħsara kkontribwiet għal bidliet fil-kwalità fl-inserit.

L-iskrataċ kollha tagħna ma jużawx il-faħam bhala fjuwil. Il-ħruq tal-faħam fi kwalunkwe każ iħassar il-garanzija fuq il-nar.

Meta tirrapporta difett taht il-garanzija, il-klijent huwa dejjem obligat li jiffirma dikjarazzjoni li ma užax faħam jew fjuwils ipprojbti oħra fl-inserzjoni tagħna.

Jekk ikun hemm suspett ta' l-użu ta' dak imsemmi hawn fuq karburanti, il-nar se jkun soġġett għal opinjoni esperta li teżamina l-preżenza ta ,sustanzi pprojbti. Jekk l-analiżi turi l-użu tagħhom, il-klijent jitlef id-drittijiet kollha tal-garanzija u huwa obligat ikopri l-ispejjeż kollha relatati mal-ilment (inkluzi l-ispejjeż tal-kompetenza).

Din il-karta tal-garanzija tikkostitwixxi l-bażi għax-xerrej biex iwettaq tiswijiet tal-garanzija mingħajr ħlas.

Karta tal-garanzija mingħajr data, timbru jew firma, kif ukoll b'korrezjonijiet magħmula minn persuni mhux awtorizzati, issir invalida.

Ma jinħarġux Garanziji Duplikati!!!

Numru tas-serje tal-apparat.....
Tip ta' apparat.....

Id-dispożizzjonijiet ta' garanzija ta' hawn fuq bl-ebda mod ma jissospendu, jillimitaw jew jeskludu d-drittijiet tal-konsumatur minħabba nuqqas ta' konformità tal-merkanzija mal-kuntratt taht id-dispożizzjonijiet tal-Att tas-27 ta' Lulju, 2002 dwar kundizzjonijiet speċifiċi tal-bejgħ lill-konsumatur.

Sabiex ittejjeb kontinwament il-kwalità tal-prodotti tagħha, KRATKI.PL tirriżerva d-dritt li timmodifika l-apparat mingħajr avviż minn qabel.

SIGURTÀ META THADDMA INSERT TA' NAR B'SETT TA' L-ILMA

Meta tuża dahħal tan-nar b'unità tal-ilma, għandhom jiġu osservati r-regoli li ġejjin:

- dahħal tan-nar b'unità tal-ilma ma jistax jaħdem mingħajr ilma;
- tferrax ilma fuq in-nar fil-kamra tal-kombustjoni;
- ċeramika rezistenti għas-shana ta ,unitajiet ta' quddiem waqt il-kombustjoni tal-fjuwil fl-inserzjoni tan-nar
- b'unità ta ,l-ilma tista' tilhaq temperaturi, l fuq minn 100 ° C;
- fil-kamra fejn l-inserzjoni tan-nar b'unità ta ,l-ilma hija installata, għandha tiġi żgurata provvista ta' arja ħielsa u naturali meħtieġa għall-kombustjoni tal-fjuwil u l-ventilazzjoni tal-kamra;
- timlax il-kamra tal-kombustjoni b'ħafna fjuwil, speċjalment fjuwil fin, peress li tista, tagħmel ħsara lill-elementi tal-assemblaġġ ta' quddiem u tfixkel it-thaddim tal-inserit tal-nar mal-assemblaġġ tal-ilma.

GĦAS-SIGURTÀ TAL-INSERT TAL-FAR BL-ILMA ISTITJAT GĦAL SHAN ŻZEJED (ILMA TOGĦLI), IL-MANIFATTUR JIRRAKKOMANDA L-UŻU:

- Kontrollur tan-nar tal-mikroproċessur
- Kontrollur tal-Pompa Mikroproċessur
- Provvista ta ,energija mingħajr interruzzjoni ZZA-400-S
- Provvista ta ,energija ta' emerġenza ZZA-300-A

9. L-aħħar verżjoni - daħħal iċ-ċmieni bi skambjatur tas-sħana

Biex tiproteġi kontra s-sħana żejda tal-ilma fis-sistema tat-tishin ċentrali, tista wkoll tuża skambjatur tas-sħana integrat. F'każ bħal dan, tkessiġ coil b'ilma kiesaħ huwa installat ġewwa l-gakketta tal-ilma tan-nar. Din il-coil hija magħmula minn pajp tar-ram b'sezzjoni trasversali ta' 12 mm. Iż-żewġ itruf tal-coil huma mmexxija barra l-nar.

Sabiex l-iskambjatur tas-sħana jwettaq sew il-funzjoni tiegħu, hija installata wkoll protezzjoni termali tal-proċess tat-tħaddim tan-nar (il-proċess tat-tishin tal-ilma fin-nar) b'valv termostatiku. L-aħjar soluzzjoni hawnhekk hija apparat tat-tip ta' valv termostatiku. Il-valv termostatiku huwa kkontrollat mhux bil-pressjoni, iżda bit-temperatura tal-ilma. Dan il-valv huwa mdaħħal fil-pajp li jforni l-ilma mill-provvista tal-ilma għall-coil.

Il-valv termostatiku huwa mqabbd mas-sensor tat-temperatura permezz ta' tubu tar-ram twil ta' 1.3 metri. Is-senser tat-temperatura huwa mmuntat fuq konnettur tal-pajp ippreparat apposta (23), li grazzi għalih huwa mgħaddas direttament fl-ilma li jimla l-gakketta tal-ilma, li grazzi għalih il-valv termostatiku li jinsab fit-tarf l-ieħor tal-pajp tar-ram huwa kkontrollat mit-temperatura ta' dan l-ilma. Meta l-ilma fil-nar jilhaq temperatura ta' 97 ° C, il-valv jinfetaħ u ilma kiesaħ mill-provvista tal-ilma jgħaddi mill-pajp tal-coil.

B'dan il-mod, l-ilma fil-gakketta tat-tishin tal-ilma tan-nar jikkessaħ. Din is-soluzzjoni għandha vantaġġ ieħor - il-fjuż termali tal-proċess tat-tħaddim tan-nar ma jeħtieġx elettriku. L-ilma kiesaħ mis-sistema tal-provvista tal-ilma jista' jiċċirkola mill-coil li jkessaħ fiż-żewġ direzzjonijiet u dan m'għandu l-ebda impatt fuq l-effiċjenza tal-iskambjatur tas-sħana.

Manutenzjoni

Jekk il-valv termostatiku qed inixxi, l-ilma mis-sistema tal-provvista jkompli jgħaddi mill-pajp tal-coil irrispettivament mit-temperatura tal-ilma.

fil-gakketta tal-ilma tan-nar. F'kundizzjonijiet normali, huwa biżżejjed li tnaddaf is-sedil u l-kon ta, dan il-valv minn sediment minn żmien għal żmien

u hmieg billi tagħfas il-buttuna hamra diversi drabi u tlaħlaħ il-partijiet imsemmija hawn fuq b'nixxieġha ta, ilma ġieri. Madankollu, jekk dan mhux biżżejjed, hu l-passi li ġejjin:

1. Itfi l-vit li jagħlaq l-ilma mill-provvista tal-ilma. Dan il-valv għandu dejjem ikun jinsab taħt il-konnessjoni tal-pajp mal-valv termostatiku (jiġifieri taħt il-pajp li jforni l-ilma lill-coil tal-iskambjatur tas-sħana).
2. HOLL il-kamin eżagonali u iġbed il-plagg tal-valv.
3. Naddaf l-elementi kollha tal-valv termostatiku, speċjalment is-sedil tal-valv, b'nixxieġha ta, ilma ġieri.
4. Erga' għaqqad il-valv termostatiku u finalment issikka l-kamin eżagonu pjuttost sod.

Kondensazzjoni

Wisq kondensazzjoni f'nar b'gakketta ta, l-ilma hija r-riżultat ta' tħaddim hażin ta, l-apparat.

Kondensazzjoni għolja wisq tista' tirriżulta f'sintomi bħal:

- kondensat iqattar, l isfel mill-hitani interni tan-nar u, f'każijiet estremi, inixxi barra mill-nar,
- it-tipjip, id-duħħan jidhol lura fil-kamra,
- hmieg intens fuq il-kamra tal-kombustjoni, speċjalment il-hġieg,
- inkullar tal-umidifikatur (li jirriżulta fl-inkapaċità li taġġusta l-abbozz)

Sabiex jiġu evitati s-sintomi msemmija hawn fuq, nirrakkomandaw li ssewgi l-linji gwida pprezentati hawn taħt:

- issettja t-temperatura stabbilita f'70-75°C,
- issettja t-temperatura tal-bidu tal-pompa għal 55oC pompa tat-tishin ċentrali

Temperatura oġhla tal-bidu tal-pompa hija ssettjata biex tippermetti li l-installazzjoni tissaħħan aktar malajr.

Id-differenza fit-temperatura bejn it-temperatura operattiva (mixtieqa) u t-temperatura tar-ritorn mill-

-installazzjoni għandha toxxilla fi żmien 20 ° C u fl-istess hin tissodisfa l-kundizzjoni li t-temperatura tar-tiron

mill-installazzjoni ma jistax ikun inqas minn 50°C. Dan huwa relatat mat-temperatura tal-punt tan-nida (rilaxx tal-fwar tal-ilma mill-injam), li għall-injam b'umdità ≈ 20% hija 48°C.

Il-ħruq tal-fjuwil it-tajjeb huwa rekwiżit essenzjali. Hatab rakkomandat huwa, pereżempju, fagu, betula b'kontenut ta, umdità sa 20%, imħawwar.

Tindif regolari tal-kamra tal-kombustjoni f'każ ta, akkumulazzjoni notevoli ta' depożiti tal-karbonju fil-kamra tal-kombustjoni u imblukkar notevoli tal-kanali tal-egżost.

11. inserzjonijiet AQUARIO

Dijagramma tal-kostruzzjoni ta, inserzjoni ta' nar b'unità ta, l-ilma. **Fig.3.**

Il-parti essenzjali ta, inserzjoni tan-nar b'unità tal-ilma hija l-ġakketta tal-ilma tal-azzar (16), li tinsab fuq il-kamra tal-kombustjoni (1). Il-ħajt ta, quddiem tal-kamra tal-kombustjoni (1) huwa bieb tal-azzar (2) mgħammar b'ħġieg uniformi rezistenti għas-sħana (3) u bolt tal-għeluq b'manku (4). Il-bieb huwa inkorporat fil-qafas (5). Il-kamra tal-kombustjoni (1) hija miksija b'folji Termotec (27). Il-baži tal-inserzjoni hija art b'saffi doppji, li l-istruttura tagħha sservi wkoll bħala kamra tad-dħul tal-arja (6). Id-daħla tal-arja hija pprovduta permezz ta, stub tad-dħul tal-arja esterna b'dijametru ta' 125 mm (8) mgħammar b'mekkanizmu ta' aġġustament (7). L-arja tiġi pprovduta wkoll lill-kamra tal-kombustjoni permezz ta, toqob imqiegħda fil-ħajt ta' wara - is-sistema ta, wara l-kombustjoni tal-gass tal-egżost.

L-inserzjoni Aquario hija inserzjoni bla gradilja. Il-kombustjoni ssir fuq platt, l-hekk imsejjaħ ħruq fuq irried. Il-baži tal-kamra tal-kombustjoni hija l-art - il-pjanċa Termotec, element tal-kisja tal-kamra tal-kombustjoni (27), li fuqha jinħarq il-fjuwil. L-ilqugh tal-azzar (9) jipprevjeni li l-fjuwil li jkantat milli jinxtered mill-kamra tal-kombustjoni barra l-bieb. Skart tan-nar: nehħi l-irmied u l-fdalijiet ta, injam mhux mahruq billi tuża dustpan u pinzell, vacuum cleaner tan-nar jew twaħħil ta' vacuum cleaner industrijali. L-arja hija regolata bl-użu tal-manku (7). Il-manku ta, aġġustament (7) imċaqtaq it-triq kollha lejn ix-xellug ifisser li l-provvista ta' l-arja primarja hija miftuħa, li waqtaq li l-manku mċaqtaq lejn il-lemin ifisser li d-dħul ta, l-arja huwa magħluq.

Hemm deflector tal-vermikulit aktar baxx (26), l fuq mill-kamra tal-kombustjoni. Fuqu hemm deflertor ta, fuq ta' l-azzar (25). It-tubi tad-duħħan tal-heater vertikali (17) huma wwelldjati mal-hitan interni ta, fuq tal-hiter tal-ilma (18). Id-deflector tal-azzar (25) u t-tubi tan-nar vertikali tal-heater jikkostitwixxu kanal ta, konvezzjoni naturali għall-fluss tal-gassijiet tal-egżost, li jintensifikaw l-iskambju tas-sħana. Waqt li jaħraq fl-inserit, il-gassijiet tal-egżost jgħaddu mill-hitan tal-kamra tal-kombustjoni (1), imbagħad jgħaddu taħt id-defletturi ta, isfel u ta' fuq u jgħaddu mit-tubi tad-duħħan vertikali (17) u jknes mill-hiter tal-ilma (18), b'mod intensiv tittrasferixxi t-temperatura fl-ilma. Imbagħad jiċċirkolaw lejn iċ-ċumnija (10) u jilħqu iċ-ċumnija permezz tal-kanal tad-duħħan. Umidifikatur aġġustabbli (11) huwa installat fiċ-ċumnija. Il-pożizzjoni tal-umidifikatur hija ssettjata bl-użu tal-mekkanizmu tal-umidifikatur (12). Il-ġbid tal-mekkanizmu tal-umidifikatur billi tuża l-manku tal-umidifikatur (13) tfisser li tiftaħ ix-shutter tal-ħruq tal-gass tal-egżost (11). Parti integrali tal-inserzjoni hija l-umidifikatur t'isfel (14). Hija tinsab direttament, il fuq mill-kamra tal-kombustjoni (1) u hija estensjoni tad-deflector ta' fuq tal-azzar (25) tul it-tul kollu tagħha. Il-ftuħ tiegħu fil-faži inizjali tal-ħruq jikkawza li l-gassijiet tal-egżost ikollhom triq qasira lejn iċ-ċumnija u awtomatikament jinholoq abbozz aħjar. L-għeluq tal-umidifikatur t'isfel (15) bil-manku se jidderiegi l-gassijiet tal-egżost bejn iż-żewġ defletturi t'isfel (26) u ta, fuq (25) (ixkaffa tad-duħħan), li se jestendu l-l-mogħdija tal-gass tal-egżost. Fig. 7. Grazzi għal dan, fl-ispażju maħluq bejn id-defletturi u, l fuq mid-deflector tal-azzar, isehħ il-proċess ta' wara l-kombustjoni ta, partċelli tal-fjuwil li ma jkunux ġew mahruqa qabel fil-kamra tal-kombustjoni (1). Is-sħana addizzjonali miksuba b'dan il-mod hija trasferita għat-tubi tan-nar tal-heater vertikali (17) u għall-ġakketta tal-ilma (sett tal-ilma) (16). Id-detenturi tal-umidifikatur (13), (15) għandhom aġġustament gradwali tal-pożizzjoni tal-umidifikatur. Il-ġakketta tal-ilma (16) għandha konnetturi installati b'mod permanenti li jintużaw biex

jgħaqqu maċ-ċirkwit tat-tiġhin ċentrali. Ilma msaħħna, sensuri termali u sistema għall-ġbir tas-sħana żejda - coil (24). Għall-konnessjoni taċ-ċirkwit tat-tiġhin ċentrali konnetturi (20) u (19) b'ħajt intern ta' 1 pulzier (G1") huma maħsuba (in-naħa tal-lemin u tax-xellug tal-inserzjoni - konnessjoni inkroċjata għall-provvista/ritorn rakkomandat).

Il-pajpijiet stub (19) b'ħajt intern ta ,1 pulzier (G1") installat fil-parti t'isfel tal-kisi (sett ta' l-ilma) (16) huma ddedikati għall-konnessjoni tar-ritorn ta ,l-ilma mill-installazzjoni tat-tiġhin ċentrali. Għall-konnessjoni tal-iżbokk tal-ilma msaħħna mal-installazzjoni tat-tiġhin ċentrali. Jintużaw konnetturi (20) li jinsabu fil-parti ta ,fuq tal-casing (in-naħa tal-lemin u tax-xellug tal-inserzjoni - konnessjoni inkroċjata għall-provvista/ritorn hija rakkomandata).

Konnessjonijiet b'ħajt estern (G1/2") (23) huma t-truf tal-coil (24). L-istub tas-sensor tal-valv termali (22) b'ħajt intern (G1/2") huwa maħsub biex jgħaqqad il-kapillari tas-sensor tal-valv tas-sigurtà termali, li jikkontrolla l-ftuħ tal-fluss tal-ilma permezz tal-coil (24). Il-coil (24) huwa element li jipproteġi l-għakketta tal-ilma kontra sħana żejda. Jekk is-sħana riċevuta mill-installazzjoni tat-tiġhin ċentrali hija aktar baxxa mill-qawwa prodotta mill-inserit, it-temperatura tal-ilma fil-għakketta tal-ilma tista ,tiżdied b'mod perikoluż. F'każ bħal dan, meta t-temperatura taqbeż $95^{\circ}\text{C} \pm 2^{\circ}\text{C}$, il-valv termostatiku jiftaħ il-fluss tal-ilma permezz tal-coil, li jkessaħ l-ilma fil-għakketta tal-ilma (sett). L-element (21) huwa s-sokit tal-immuntar għas-sensor tat-temperatura tal-kontrollur tal-nar, li jirregola t-tħaddim tas-sistema (pompi tat-tiġhin ċentrali) u l-umidifikatur tal-arja fakultattiv. Dan l-umidifikatur huwa installat fil-kanal tad-dhul ta ,l-arja minn barra l-bini u jikkontrolla l-ammont ta' arja meħuda mill-nar u huwa responsabli għall-ottimizzazzjoni tal-proċess ta ,kombustjoni.

ATTENZJONI!

Inserzjonijiet tan-nar b'unità ta ,l-ilma huma maħsuba biex jaħdmu bħala sors ta' sħana f'installazzjonijiet ta ,tiġhin ta' l-ilma miftuħa u magħluqa mwahħla sew, li fihom it-temperatura permissibbli ta ,l-ilma tal-provvista ma taqbiż il- 100°C , il-pressjoni tax-xogħol permissibbli mhix oghla milli għall-apparati użati , u l-ilma li jiċċirkola huwa użat biss għal skopijiet ta ,tiġhin u ma jistax jittiehed mill-installazzjoni.

L-inserzjonijiet Kratki.pl jistgħu jaħdmu f'sistemi miftuħa u magħluqa ta ,installazzjonijiet ta' tiġhin ċentrali. Il-pressjoni tax-xogħol fl-installazzjoni tas-sistema magħluqa hija 2 Bar.

1. Inleidende informatie

Een inbouwhaard kan niet het enige verwarmingsapparaat in het gebouw zijn.

AANDACHT: Om het risico op brand te voorkomen, moet de inbouwhaard met waterunit worden geïnstalleerd in overeenstemming met de relevante bouwvoorschriften en technische aanbevelingen in deze installatie- en gebruikshandleiding. Het installatieproject voor de haard moet worden uitgevoerd door een gekwalificeerde specialist. Voordat het in gebruik wordt genomen, moet er een technisch acceptatierapport worden opgesteld, waarin het advies van een schoorsteenveger en een brandbeveiligingsspecialist moet zijn opgenomen.

Wij raden u aan deze handleiding zorgvuldig en in zijn geheel door te lezen, zodat u optimaal voordeel en tevredenheid kunt behalen met de inbouwhaard met waterunit. De gebruiker van de inbouwhaard is verantwoordelijk voor de gevolgen van het niet opvolgen van de instructies in de installatiehandleiding.

De inbouwhaard met waterunit moet volgens deze gebruiksaanwijzing worden geïnstalleerd. Er moet bijzondere aandacht worden besteed aan:

- installatie van inbouwelementen met waterunit in overeenstemming met het beoogde gebruik,
 - het aansluiten van de inbouwhaard met een waterunit op het rookgaskanaal en op het schoorsteenkanaal,
 - zorgen voor de vereiste ventilatie van de kamer waarin de inzethaard met waterunit is geïnstalleerd,
 - het aansluiten van de inbouwhaard met waterunit op de CV- en/of warmwaterinstallatie.
- Gedetailleerde informatie over het installeren van inbouwhaarden met een waterunit vindt u in de volgende hoofdstukken van de handleiding.

Eisen met betrekking tot de voorwaarden en regels voor het plaatsen van haarden zoals inbouwhaarden

met een watercomplex vindt u terug in de normen die per land gelden, evenals in de nationale en lokale regelgeving. De daarin opgenomen bepalingen moeten worden nageleefd.

In Polen zijn in dit verband de volgende rechtshandelingen van toepassing:

- Verordening van de minister van Infrastructuur van 12 april 2002, met betrekking tot de technische voorwaarden waaraan gebouwen moeten voldoen en hun locatie, Journal of Laws U. nr. 75 van 15 juni 2002 Hoofdstuk 4.
- Standaard PN-91/B-02413 Verwarming en stadsverwarming. Beveiligen van open waterverwarming-sinstallaties. Vereisten.
- Norm PN-EN 13229:2002 Inbouwhaarden, inclusief open haarden die vaste brandstoffen gebruiken. Vereisten en tests:
- Norm PN-EN 13229:2002/A1:2005 Inbouwhaarden, inclusief open haarden voor vaste brandstoffen. Vereisten en tests.
- Norm PN-EN 13229:2002/A2:2005 (U) Inbouwhaarden, inclusief open haarden die vaste brandstoffen gebruiken.

Wij raden u aan om de eisen uit bovenstaande regelgeving strikt na te leven.

2. Doel van apparaten

Inbouwhaarden met een waterunit zijn ontworpen voor het verbranden van hardhout. Ze worden gebruikt voor het verwarmen van appartementen en kamers waarin ze zijn geïnstalleerd. Ze kunnen worden gebruikt als extra warmtebron. Ze kunnen ook werken met warmwaterboilers in een opslagtank of worden gebruikt als stroombron voor centrale verwarming.

De omkasting moet zo worden ontworpen dat de inbouwhaard met waterunit er niet permanent aan vast zit, terwijl de mogelijkheid van montage en demontage behouden blijft zonder dat de ombouw kapot of beschadigd hoeft te worden. Bovendien moet het toegang bieden tot de lucht die nodig is voor verbranding en ventilatie door het gebruik van geschikte roosters en gemakkelijke toegang tot de bediening van de uitlaatgasdemper of schoorsteentrekregelaar.

3. Beschrijving van apparaten

Figuur 1. Algemeen schema van de constructie van de Zuzia inbouwhaard met een verticale verwar-

ming en een waterunit.

Figuur 2. Algemeen diagram van de constructie van een inzethaard met een waterunit.

Het essentiële onderdeel van de inbouwhaard met waterunit is de stalen watermantel (16), waar de verbrandingskamer (1) zich bevindt. De voorwand van de verbrandingskamer bestaat uit een gietijzeren deur (2) voorzien van uniform hittebestendig glaskeramiek (3) en een sluitgrendel (4). De deur is gemonteerd in een gietijzeren frame (5) dat aan het waterlichaam is vastgeschroefd. Vanaf de onderkant wordt de verbrandingskamer (1) begrensd door een gietijzeren basis (6) die aan het waterlichaam is geschroefd, waarin de asladekamer zich bevindt. Boven de basis is een gietijzeren rooster (10) gemonteerd, waarop de brandstof wordt verbrand. Het rooster moet met de ribben naar boven worden geplaatst.

Het gietijzeren hek van de vuurhaard (11) voorkomt dat de gloeiende brandstof uit de verbrandingskamer stroomt wanneer de deur (2) wordt geopend. Ovenafval: as en resten van onverbrande brandstof worden opgevangen in de uittrekbare aslade (7), die zich onder het rooster bevindt. In het voorste deel van de aslade bevindt zich een vitrine (8) uitgerust met een schuifregelaar met een hendel (9) waarmee de hoeveelheid primaire lucht kan worden geregeld die nodig is voor de verbranding van de brandstof. Secundaire lucht die nodig is om gassen te verbranden die voortkomen uit de verbranding van brandstof

en het voorkomen van beslaan van het hittebestendige glas (3) wordt toegediend via een sleuf die zich aan de bovenrand van het glas bevindt. Boven de verbrandingskamer bevinden zich verbrandingsbuizen (17) die natuurlijke convectiekanalen vormen voor de stroom uitlaatgassen en tegelijkertijd de warmte-uitwisseling intensiveren.

Tijdens bedrijf, nadat de brandstof is ontstoken, stromen de uitlaatgassen rond de wanden van de verbrandingskamer en stromen ze tussen de verbrandingsbuizen door naar het rookkanaal (12) en door het rookkanaal naar de schoorsteen. In het rookkanaal is een startende, draaibaar regelbare demper (13) gemonteerd. De knop (15) wordt gebruikt om de openingshoek van de demper aan te passen met behulp van een speciaal mechanisme (14).

Het circulatiewater van de installatie naar de inbouwhaard met waterunit wordt via de onderste aansluitingen (18) aangevoerd. Het verwarmde water dat de installatie vanuit de inbouwhaard vloed, wordt via de bovenste aansluitingen (19) eveneens afgevoerd uit de CV-installatie (met waterset).

De overige aansluitingen (20) worden gebruikt om de temperatuursensor (MSK), (21) de spoel en (22) de thermische klepsensor te monteren.

3.1. Selectie van het thermisch vermogen van de CV-installatie en/of warm water voor huishoudelijk gebruik

Het basiscriterium voor het selecteren van het thermische vermogen van de installatie is het maximale momentane vermogen van de waterunit van de inbouwhaard. Dus dat is de CV-installatie en/of warm water voor huishoudelijk gebruik het door de fabrikant opgegeven nominale (gemiddelde) vermogen van het watersysteem zou kunnen absorberen, moet het ontvangende vermogen gelijk zijn aan of dichtbij het maximale momentane vermogen van het watertoestel.

De relevante technische gegevens zijn opgenomen in tabel 1.

4. Montage en installatie van een inbouwhaard met waterunit

De installatie moet worden uitgevoerd door een gekwalificeerde specialist met de juiste autorisaties.

Voordat u de inbouwhaard met waterunit op de verwarmings- en rookgasinstallatie aansluit, dient u deze handleiding te lezen en de compleetheit van de uitrusting te controleren.

Voordat u de inbouwhaard met waterset plaatst, dient u een fundering te maken op minimaal 30 cm hoogte boven de vloer van de ruimte waarin de inbouwhaard met waterset gebruikt gaat worden. Het apparaat dat op de fundering wordt geplaatst, moet zorgvuldig waterpas worden gezet, en vervolgens aansluitingen maken op de CV-installatie, en rookkanaal, evenals installatie van inzethaardaccessoires met een waterunit.

4.1. Regels voor het veilig installeren van een inbouwhaard met waterset

De regels met betrekking tot de arbeidsomstandigheden, de juiste en veilige installatie van een inbouwhaard met waterunit, ventilatie en aansluiting op het uitlaatgasafvoersysteem zijn vastgelegd in de Regeling van de Minister van Infrastructuur d.d. 12 april 2002 Journal of Laws U. nr. 75 van 15 juni 2002 in hoofdstuk 6 § 265 p.1; § 266 p.1; § 267 p.1.

Volgens deze regels:

- De inbouwhaard met waterunit dient op een niet-brandbare ondergrond van minimaal 15 cm dik te worden geplaatst. De brandbare vloer rond de inbouwhaard moet worden beschermd met een strook niet-brandbaar materiaal van minimaal 30 cm breed, reikend tot voorbij de randen van de deur, minimaal 30 cm aan elke kant.
- De inbouwhaard met waterset, aansluitleidingen en reinigingsgaten moet minstens 60 cm verwijderd zijn van onbedekte, brandbare structurele delen van het gebouw, en minstens 30 cm van die bedekt met 25 mm dikke pleisterbekleding of een andere gelijkwaardige bekleding.
- De ruimte waar de inbouwhaard met waterunit is geïnstalleerd moet voorzien zijn van de toevoer van verse lucht die nodig is voor de verbranding van de brandstof in de haard en de ventilatie.
- Rookgas- en rookkanalen evenals ventilatiekanalen van de ruimte waar de haard met watermantel wordt geïnstalleerd, dienen te zijn vervaardigd uit gecertificeerde niet-brandbare materialen.

4.2. Regels voor het installeren van een uitlaatgasafvoersysteem

De basisvoorwaarde voor het veilige en economische gebruik van een inbouwhaard met waterunit is een technisch efficiënt schoorsteenkanaal dat qua doorsnede goed is gekozen. De technische staat van de schoorsteen dient door een schoorsteenveger te worden beoordeeld. Het schoorsteenkanaal moet vrij zijn van aansluitingen op andere apparaten.

De doorsnede van de schoorsteen wordt bepaald volgens de volgende formule:

$$F = 0,003 \times \frac{Q}{\sqrt{h}} \text{ [m}^2\text{]}, \text{ Waar}$$

F - doorsnede schoorsteen [m²],

Q - nominaal thermisch vermogen van de inbouwhaard [kW],

h - schoorsteenhoogte [m].

Het rookkanaal van de inbouwhaard met de waterunit moet op de schoorsteen worden aangesloten met behulp van een stalen buis van goedgekeurd materiaal, die in de uitlaat van het rookkanaal moet worden gestoken en moet worden vastgezet. in de schoorsteen.

De schoorsteen moet gemaakt zijn van niet-brandbaar materiaal waardoor de temperatuur constant kan worden gehouden. Anders moet de schoorsteen worden bekleed met isolatiemateriaal of moet er een dubbelwandige schoorsteen worden geïnstalleerd (in het gedeelte dat boven het dak uitsteekt). De schoorsteen en de schoorsteenkanalen moeten worden gecontroleerd op dichtheid; eventuele lekkages zijn onaanvaardbaar.

De schoorsteen mag een ronde of vierkante doorsnede hebben met een doorsnede van niet minder dan 14 x 14 cm of een diameter van 150 mm voor haarden met een open haardopening van maximaal 0,25 m².

bij haarden met een grotere vuurhaard, schoorsteenafmetingen: 14 x 27 cm of diameters: 180 mm. De doorsnede van het schoorsteenkanaal moet over de gehele hoogte hetzelfde zijn en mag geen plotselinge vernauwing of verandering in de richting van de uitlaatgasstroom vertonen. Er mag slechts één verwarmingsapparaat op één schoorsteenkanaal worden aangesloten.

4.3. Regels voor het installeren van centrale verwarmingssystemen

AANDACHT: Inzethaarden met een waterunit op het grondgebied van de Republiek Polen zijn bedoeld om te werken als een warmtebron in zwaartekracht of als waterverwarmingsinstallaties met een open pompsysteem, beveiligd in overeenstemming met de PN-91/B-02413-norm, waarin de toegestane toevoer de watertemperatuur niet hoger is dan 100°C, de toegestane werkdruk niet hoger is dan die van de gebruikte apparaten, en het circulerende water wordt alleen gebruikt voor verwarmingsdoeleinden en kan niet uit de installatie worden gehaald.

De inbouwhaard met de waterunit en de cv-installatie moeten afzonderlijk worden aangesloten met behulp van wartels of flenzen.

Het bijvullen van het waterniveau in de open haard en cv-installatie moet worden uitgevoerd buiten de inbouwhaard (niet dichters dan 1,0 m) op de retourwaterleiding.

De installatie en inbedrijfstelling van een inbouwhaard met waterunit dient te worden uitgevoerd door een gekwalificeerd montageteam.

5. Brandstof

5.1. Brandstof aanbevelen

- de fabrikant raadt aan om stammen van loofbomen te gebruiken, zoals: beuk, haagbeuk, eik, els, berk, es, enz.

met de afmetingen boomstammen of boomstammen: lengte ca. 30 cm en omtrek van ca. 30 cm tot 50 cm.

- het vochtgehalte van het hout dat wordt gebruikt om het apparaat te verwarmen mag niet hoger zijn dan 20%, wat overeenkomt met hout dat 2 jaar na de kap is gerijpt en onder een dak is opgeslagen.

5.2. Brandstof niet aanbevelen

Houtblokken of houtblokken met een vochtigheid van meer dan 20% moeten worden vermeden bij het stoken van het apparaat, omdat dit ertoe kan leiden dat de aangegeven technische parameters niet worden bereikt - verminderd thermisch vermogen.

Het wordt niet aanbevolen om kleine houtblokken of houtblokken te gebruiken om het apparaat te stoken, omdat dit kan leiden tot een plotselinge stijging van de watertemperatuur - het koken van het water en een aanzienlijke stijging van de temperatuur van de uitlaatgassen en een schoorsteenbrand. Het wordt niet aanbevolen om boomstammen van naaldbomen en met hars beladen bomen te gebruiken om het apparaat te verwarmen, omdat deze ervoor zorgen dat het apparaat sterk gaat roken en een frequentere reiniging van het apparaat en het schoorsteenkanaal vereisen.

5.3. Brandstof verboden

Het is verboden om afval in het apparaat te verbranden, vooral chemische, vanwege het vrijkomen van giftige stoffen tijdens het verbrandingsproces.

6. Werkingsprincipe

6.1. Brandstof ontsteken en laden

De enige juiste en aanbevolen manier om een haardkachel aan te steken is van bovenaf. Om het vuur in de haardkachel aan te steken, opent u alle kleppen en luchtkleppen en gebruikt u vervolgens de handgreep om de deur van de haardkachel te openen. Leg eerst in het midden van de haardkachel afwisselend houtblokken (niet meer dan drie lagen houtblokken met een diameter van ongeveer 10 - 13 cm). Kleinere houtblokken (diameter ongeveer 2 - 5 cm) worden bovenop de houtblokken geplaatst, zodat er een vrije luchtstroom tussen de houtblokken ontstaat. Aanmaakblokjes moeten er bovenop worden gelegd. Het is verboden om andere materialen voor aanmaakhout te gebruiken dan de materialen die in de gebruiksaanwijzing worden genoemd. Gebruik geen ontvlambare chemische producten zoals olie, benzine, oplosmiddelen, enz. voor aanmaakhout.

Het aanmaakhout moet worden aangestoken en de deur moet gesloten zijn. Het aansteken kan enkele tot enkele minuten duren. Als er onvoldoende trek is in de schoorsteen, moet u de deur van de haardkachel openzwaaien tijdens de eerste fase van het aansteken. Als de haardkachel niet is uitgerust met een luchttoevoer van buitenaf, is het een goede gewoonte om het raam te openen in de kamer waar het toestel zich bevindt.

Bijtanken en de verbranding regelen

Wacht na het aansteken van het vuur tot zich een bed van sintels heeft gevormd en vul dan de vuurkorf van de inzethaard met hout, waarbij u de brandstof zo rangschikt dat de vuurkorf redelijk gevuld is. Bereken de massa van de lading op basis van het vermogen van de haardkachel. Aangenomen wordt dat 1 kg hout met een vochtgehalte van maximaal 20% 3 kW vermogen oplevert. Pas bij het tanken het principe toe dat de deur aan de voorkant langzaam moet worden geopend, terwijl u het

glas opent als de kachel daarmee is uitgerust. Sluit na het aansteken van de brandstof de luchtklep, zodat het verbrandingsproces niet te snel verloopt. Voordat u de luchtklep sluit, moet u ervoor zorgen dat de brandstof met voldoende intensiteit brandt, zodat het vuur niet dooft door de luchtstroom te verminderen. Als de haardkachel uitgerust is met een glas, moet dit gesloten zijn tijdens deze verbrandingsfase. De deur aan de voorkant van de haardkachel moet gesloten zijn tijdens de verbranding. Tijdens de laatste fase van de verbrandingscyclus moet de luchtklep 100% worden geopend om de resterende brandstof te laten afbranden. Er mag pas opnieuw worden geladen als er alleen nog een ontstekingslaag van gloeiende sintels in de vuurkist aanwezig is. De verbrandingsintensiteit van de brandstof in de haardkachel moet worden geregeld, omdat lange perioden van aanhoudende maximale verbrandingstemperaturen kunnen leiden tot oververhitting van gevoelige onderdelen en schade daaraan. Regeling van het verbrandingsproces vermindert ook het brandstofverbruik, omdat het de verbrandingscyclus verlengt en zorgt voor een optimaal energiegebruik.

6.2. Normale werking van de inbouwhaard met een waterunit

Voor het stoken van een inbouwhaard met waterunit gebruikt u houtblokken of stukken hardhout met een lengte van ca. 30 cm en een omtrek van 30 tot 50 cm.

Om het nominale thermische vermogen van een inbouwhaard met waterunit te verkrijgen, laadt u 4-5 houtblokken in de haard en stelt u de luchtklep (9) volledig bloot.

Om een thermisch vermogen te verkrijgen dat lager is dan het nominale vermogen, plaatst u 3-4 dickere houtblokken in de verbrandingskamer en dekt u indien nodig de luchtklep (9) af.

6.3. Werken met minimaal vermogen gedurende langere tijd

De inzethaard met waterunit kan werken met een minimaal thermisch vermogen en de brandduur bedraagt ruim 3 uur bij het laden van drie dickere houtblokken en met de luchtklep (9) geheel gesloten en bij een schoorsteentrek van ca. 6 Pa (hoe groter de diameter van de houtblokken, hoe lager de thermische belasting).

Indien nodig (de schoorsteen produceert een te grote trek) moet, om de schoorsteentrek te reguleren, het rookkanaal in het onderste gedeelte worden voorzien van een trekonderbreker - UIT de rook HOUDEN.

6.4. Aanbevelingen voor normaal gebruik van een inbouwhaard met waterunit

Bij het gebruik van deze verwarmingsapparaten moeten met name de volgende regels in acht worden genomen:

1. Voordat u het vuur aansteekt in een inbouwhaard met waterset:
 - controleer of de installatie goed gevuld is met water,
 - controleer het schoorsteenkanaal en de bijbehorende apparaten (tochtonderbreker, reinigingen, enz.),
 - zorg ervoor dat het expansievat samen met de in- en uitlaatleidingen technisch functioneel en vrij zijn.
2. Gebruik bij gebruik van de inbouwhaard met waterunit geschikt gereedschap en beschermende handschoenen.
3. Als er tijdens vorst een verwarmingsonderbreking optreedt, moet het water worden afgetapt uit de installatie om vernietiging door barsten te voorkomen.
4. Zorg voor een goede toevoer- en afvoerventilatie in de ruimte waar de inbouwhaard met waterunit is geïnstalleerd.
5. Verwijder brandbare en bijtende materialen uit de omgeving van de inbouwhaard met waterunit.
6. Gebruik geen inbouwhaard in de kamer met een mechanische afzuigwaterunit.
7. Gebruik water als verwarmingsmedium (indien mogelijk behandeld water).

In gebieden waar grote temperatuurdalingen optreden, kan antivries aan het verwarmingssysteem worden toegevoegd.

8. Enkele praktische tips om de bediening te vergemakkelijken en de veiligheid van gebruikers van inbouwhaarden met watersysteem te vergroten:

- het glas van de haard is heet (>100°C) tijdens het gebruik van de inbouwhaard met een waterunit - let vooral op kinderen,
 - gebruik nooit water om de haard van een inbouwhaard met waterunit te doven,
 - de haard straalt aanzienlijke hoeveelheden warmte-energie uit door hittebestendig keramiek.
- Laat geen brandbare materialen en voorwerpen op een afstand van minder dan 100 cm van het glas achter,
- bij het legen van de opgehoopte as uit de oven, schraap de as in een metalen of niet-brandbare container; onthoud dat zelfs ogenschijnlijk afgekoelde as erg heet kan zijn en brand kan veroorzaken,
 - om een optimale werking van het apparaat te verkrijgen, moet de ruimte geventileerd worden, waar het is geïnstalleerd. In elke kamer waar de apparaten zijn geïnstalleerd, moet worden gezorgd voor een zwaartekrachtinstroom van lucht die nodig is voor de verbranding - meestal is er een vrije ruimte onder de toegangsdeur van ongeveer 2 cm; je kunt een opening in de deur maken voor luchtinstroom, afgedekt met een jaloezie,
 - sluit bij schoorsteenbrand de primaire luchtklep met behulp van de hendel (9), sluit de klep (13) met de knop (15) en de eventuele trekonderbreker en bel de brandweer.

Vanwege het veilige gebruik van het inzetstuk wordt aanbevolen om tijdens het gebruik de handgreep te verwijderen.

6.5. Reinigen van de haard en schoorsteenkanalen

Om een rationele verbranding van de brandstof in het apparaat te garanderen, moeten de verbrandingskamer (1), het rooster (10), het rookkanaal (17) en de schoorsteenkanalen periodiek worden gereinigd. De rookgaskanalen van het toestel dienen met een staalborstel gereinigd te worden. Schoorsteenkanalen moeten meerdere keren per jaar mechanisch worden gereinigd, noodzakelijkerwijs één keer tijdens het stookseizoen. Schoorsteenkanalen moeten worden gereinigd door een gespecialiseerd schoorsteenveegbedrijf.

Bij het reinigen van de schoorsteen:

- controleer de staat van het apparaat, met name de elementen die de dichtheid garanderen: pakking en sluiting;
- controleer de staat van de schoorsteenkanalen en de aansluitleiding;
- alle verbindingen moeten een goede mechanische weerstand en dichtheid hebben.

7. Reserveonderdelen

Kratki.pl zorgt voor de levering van reserveonderdelen gedurende de gehele levensduur van het apparaat. Neem hiervoor contact op met onze verkoopafdeling of het dichtstbijzijnde verkooppunt.

8. Garantievoorwaarden

Het gebruik van een inbouwhaard met waterunit, de wijze van aansluiting op de CV-installatie en de schoorsteen en de bedrijfsomstandigheden moeten in overeenstemming zijn met deze gebruiksaanwijzing. Het is verboden om de structuur van de inbouwhaard te wijzigen of te wijzigen.

De fabrikant biedt vanaf de aankoopdatum van de cartridge 5 jaar garantie op de goede werking ervan. De koper van de inbouwhaard is verplicht de gebruiksaanwijzing van de inbouwhaard en deze garantievoorwaarden te lezen, die bij aankoop door een aantekening op de garantiekaart moeten worden bevestigd. Bij een klacht is de Gebruiker van de inbouwhaard verplicht een klachtenprotocol, een ingevulde garantiekaart en aankoopbewijs te overleggen. Het indienen van de bovengenoemde documentatie is noodzakelijk voor de beoordeling van eventuele claims.

De klacht wordt binnen 14 dagen na de datum van schriftelijke indiening in behandeling genomen.

Bij eventuele wijzigingen, wijzigingen en ontwerp wijzigingen aan het inzetstuk vervalt de fabrieksgarantie onmiddellijk.

De garantie dekt:

- gietijzeren elementen;
- beweegbare elementen van de bedieningsmechanismen van de schoorsteenklep en de aslade-afdekkam;
- rooster- en haardafdichtingen gedurende 1 jaar vanaf de datum van aankoop van de inbouwhaard.
- keramische vormen voor een periode van 2 jaar vanaf de datum van aankoop van de inzet;

De garantie dekt niet:

- vermiculietvormen;
- hittebestendig keramiek (bestand tegen temperaturen tot 800°C);
- alle gebreken die voortvloeien uit het niet naleven van de bepalingen van de gebruikershandleiding, in het bijzonder met betrekking tot de gebruikte brandstof en aanmaakhout;
- eventuele gebreken die optreden tijdens het transport van de distributeur naar de Koper;
- eventuele gebreken die optreden tijdens de installatie, ontwikkeling en inbedrijfstelling van de inbouwhaard;
- schade als gevolg van thermische overbelasting van de schoorsteenmantel (gerelateerd aan het gebruik van de schoorsteenmantel die niet in overeenstemming is met de bepalingen van de handleiding).

De garantie wordt verlengd met de periode vanaf de datum van indiening van de klacht tot de datum waarop de koper op de hoogte wordt gesteld van de reparatie. Deze tijd wordt bevestigd op de garantietaal.

Bij schade die voortvloeit uit onjuiste bediening, opslag, ondeskundig onderhoud, inconsistentie met de voorwaarden gespecificeerd in de bedienings- en onderhoudshandleiding en als gevolg van andere oorzaken die niet aan de fabrikant kunnen worden toegeschreven, vervalt de garantie als dergelijke schade heeft bijgedragen aan kwaliteitsveranderingen van de wisselplaat.

Al onze cartridges gebruiken geen steenkool als brandstof. Bij het stoken van kolen vervalt in ieder geval de garantie op de haard.

Bij het melden van een defect onder de garantie is de klant altijd verplicht een verklaring te ondertekenen dat hij geen kolen of andere verboden brandstoffen in onze inzet heeft gebruikt. Indien er een vermoeden bestaat van het gebruik van bovengenoemde brandstoffen zal de haard onderworpen worden aan een deskundig advies waarin de aanwezigheid van verboden stoffen wordt onderzocht. Indien uit de analyse het nut ervan blijkt, verliest de klant alle garantierechten en is hij verplicht alle kosten die verband houden met de klacht (inclusief de kosten van expertise) te vergoeden.

Deze garantietaal vormt voor de koper de basis om gratis garantiereparaties uit te voeren.

Een garantietaal zonder datum, stempel of handtekening, evenals met correcties aangebracht door onbevoegde personen, wordt ongeldig.

Er worden geen dubbele garanties afgegeven!!!

Serienummer van het apparaat.....
 Soort apparaat.....

De bovenstaande garantiiebepalingen schorten, beperken of sluiten op geen enkele wijze de rechten van de consument op wegens niet-conformiteit van de goederen met het contract onder de bepalingen van de wet van 27 juli 2002 betreffende de specifieke voorwaarden voor de consumentenverkoop. Om de kwaliteit van zijn producten voortdurend te verbeteren, behoudt KRATKI.PL zich het recht voor om apparaten zonder voorafgaande kennisgeving te wijzigen.

VEILIGHEID BIJ HET GEBRUIK VAN EEN INGEBRUIKTE OPEN HAARD MET WATERSET

Bij gebruik van een inbouwhaard met waterunit moeten de volgende regels in acht worden genomen:

- een inbouwhaard met waterunit kan niet functioneren zonder water;

- giet geen water op het vuur in de verbrandingskamer;
- hittebestendig keramiek van frontunits tijdens de verbranding van brandstof in de inbouwhaard met een waterunit kan het temperaturen boven de 100°C bereiken;
- in de kamer waar de inbouwhaard met waterunit is geïnstalleerd, moet een vrije, natuurlijke luchttoevoer verzekerd zijn die nodig is voor de verbranding van brandstof en de ventilatie van de kamer;
- Vul de verbrandingskamer niet met te veel brandstof, vooral niet met fijne brandstof, aangezien dit de elementen van het frontamenstel kan beschadigen en de werking van de inbouwhaard met het watersamenstel kan verstoren.

VOOR DE VEILIGHEID VAN DE INGEBRUIKTE OPEN HAARD MET WATER INGESTELD TEGEN OVERVERHITTING (KOKEND WATER), BEVEELT DE FABRIKANT HET GEBRUIK AAN

- Microprocessorhaardcontroller
- Microprocessor-pompcontroller
- ZZA-400-S ononderbroken stroomvoorziening
- ZZA-300-A noodstroomvoorziening

9. De nieuwste versie - schoorsteeninzet met warmtewisselaar

Ter bescherming tegen oververhitting van water in het CV-systeem kunt u ook gebruik maken van een ingebouwde warmtewisselaar. In een dergelijk geval wordt er in de watermantel van de haard een spoelkoeling met koud water geïnstalleerd. Deze spoel is gemaakt van een koperen buis met een doorsnede van 12 mm. Beide uiteinden van de spoel worden buiten de haard geleid.

Om ervoor te zorgen dat de warmtewisselaar zijn functie goed kan vervullen, is ook thermische beveiliging van het werkingsproces van de haard (het proces van het verwarmen van water in de haard) met een thermostatische klep geïnstalleerd. De beste oplossing hier is een apparaat van het type thermostatische klep. De thermostatische klep wordt niet geregeld door de druk, maar door de watertemperatuur. Deze klep wordt in de leiding gestoken die water van de watertoevoer naar de spoel toevoert.

De thermostatische kraan is via een koperen buis van 1,3 meter lang verbonden met de temperatuursensor. De temperatuursensor is gemonteerd op een speciaal voorbereide buisconnector (23), waardoor deze direct wordt ondergedompeld in het water dat de watermantel vult, waardoor de thermostatische klep aan het andere uiteinde van de koperen buis wordt geregeld door de temperatuur van dit water. Wanneer het water in de haard een temperatuur van 97°C bereikt, gaat de klep open en stroomt koud water uit de watertoevoer door de spiraalleiding.

Op deze manier wordt het water in de waterverwarmingsmantel van de haard gekoeld. Deze oplossing heeft nog een voordeel: de thermische zekering van het werkingsproces van de haard vereist geen elektriciteit. Koud water uit het watertoevoersysteem kan in beide richtingen door de koelspiraal stromen en dit heeft geen invloed op het rendement van de warmtewisselaar.

Onderhoud

Als de thermostatische klep lekt, blijft water uit het toevoersysteem door de spiraalleiding stromen, ongeacht de watertemperatuur.

in de watermantel van de haard. Onder normale omstandigheden is het voldoende om de zitting en de kegel van deze klep van tijd tot tijd te reinigen van sediment

en vuil door meerdere keren op de rode knop te drukken en bovengenoemde onderdelen af te spoelen met stromend water. Mocht dit echter niet voldoende zijn, voer dan de volgende stappen uit:

1. Draai de kraan dicht die het water van de watertoevoer afsluit. Deze klep moet zich altijd onder de leidingaansluiting met de thermostatische klep bevinden (d.w.z. onder de leiding die water naar de warmtewisselaar levert).
2. Draai de zeskantschroef los en trek de ventielplug eruit.
3. Reinig alle elementen van de thermostatische klep, vooral de klepzitting, met stromend water.
4. Monteer de thermostaatkraan weer en draai tenslotte de zeskantschroef stevig vast.

condensatie

Te veel condensatie bij een haard met watermantel is het gevolg van een onjuiste bediening van het apparaat.

Een te hoge condensatie kan leiden tot symptomen zoals:

- condensaat dat langs de binnenwanden van de haard druppelt en, in extreme gevallen, buiten de haard lekt,

- roken, rook stroomt terug de kamer in,

- sterke vervuiling van de verbrandingskamer, vooral het glas,

- verlijming van de demper (resulterend in het onvermogen om de diepgang aan te passen)

Om de bovengenoemde symptomen te voorkomen, raden wij u aan de onderstaande richtlijnen te volgen:

- stel de ingestelde temperatuur in tussen 70-75oC,

- stel de starttemperatuur van de pomp in op 55oC cv-pomp

Er wordt een hogere pompstarttemperatuur ingesteld, zodat de installatie sneller kan opwarmen.

Het temperatuurverschil tussen de bedrijfstemperatuur (gewenst) en de retourtemperatuur uit de installatie moet schommelen binnen de 20°C en tegelijkertijd voldoen aan de voorwaarde dat de retourtemperatuur

van de installatie mag niet lager zijn dan 50oC. Dit heeft te maken met de dauwpunttemperatuur (vrijkomen van waterdamp uit hout), die voor hout met een vochtigheid ≈ 20% 48oC bedraagt.

Het verbranden van de juiste brandstof is een essentiële vereiste. Aanbevolen brandhout is bijvoorbeeld beuken, berken met een vochtgehalte tot 20%, gekruidd.

Regelmatige reiniging van de verbrandingskamer bij merkbare koolstofaanslag in de verbrandingskamer en merkbare verstopping van de uitlaatkanalen.

11. AQUARIO-inzetstukken

Constructieschema van een inbouwhaard met waterunit.Afb.3.

Het essentiële onderdeel van een inbouwhaard met waterunit is de stalen watermantel (16), die zich boven de verbrandingskamer (1) bevindt. De voorwand van de verbrandingskamer (1) is een stalen deur (2) voorzien van een uniform hittebestendig glas (3) en een sluitgrendel met handgreep (4). De deur is ingebed in het frame (5). De verbrandingskamer (1) is bekleed met Termotec-platen (27). De basis van het inzetstuk is een dubbellaagse vloer, waarvan de structuur tevens dienst doet als luchtinlaatkamer (6). Luchtinlaat vindt plaats via een externe luchtinlaatstomp

met een diameter van 125 mm (8) voorzien van een verstelmechanisme (7). Lucht wordt ook naar de verbrandingskamer gevoerd via gaten in de achterwand: het uitlaatgasnaverbrandingssysteem.

De Aquario-inzet is een roosterloze inzet. De verbranding vindt plaats op een plaat, de zogenaamde brandend op as. De basis van de verbrandingskamer is de vloer - de Termotec-plaat, een element van de bekleding van de verbrandingskamer (27), waarop de brandstof wordt verbrand. Het stalen hek (9) voorkomt dat de gloeiende brandstof buiten de deur uit de verbrandingskamer stroomt. Haardafval: verwijder as en resten van onverbrand hout met een stoffer en blik, een haardstofzuiger of een industrieel stofzuigeropzetstuk. De lucht wordt geregeld met behulp van de hendel (7). De geheel naar links bewogen verstelhendel (7) betekent dat de primaire luchttoevoer open is, terwijl de naar rechts bewogen hendel betekent dat de luchtinlaat gesloten is.

Er bevindt zich een onderste vermiculietdeflector (26) boven de verbrandingskamer. Daarboven bevindt zich een bovenste stalen deflector (25). De rookbuizen (17) van de verticale verwarmers zijn aan de bovenste binnenwanden van de waterverwarmer (18) gelast. De stalen deflector (25) en de verticale vlampijpen van de verwarming vormen een natuurlijk convectiekanaal voor de stroom uitlaatgassen, waardoor de warmte-uitwisseling wordt geïntensiveerd. Terwijl ze in het inzetstuk branden,

stromen de uitlaatgassen door de wanden van de verbrandingskamer (1), passeren vervolgens onder de onderste en bovenste deflectoren en stromen door de verticale rookbuizen (17) en vegen intensief door de boiler (18), het overbrengen van de temperatuur naar het water. Vervolgens stromen ze naar het rookkanaal (10) en bereiken via het rookkanaal de schoorsteen. In het rookkanaal is een verstelbare klep (11) geïnstalleerd. De positie van de demper wordt ingesteld met behulp van het dempermechanisme (12). Het uittrekken van het dempermechanisme met behulp van de demperhandgreep (13) betekent het openen van de uitlaatklep (11). Een integraal onderdeel van het inzetstuk is de onderste demper (14). Het bevindt zich direct boven de verbrandingskamer (1) en is een verlengstuk van de bovenste stalen deflector (25) over de gehele lengte. Door deze in de beginfase van de verbranding te openen, krijgen de uitlaatgassen een korte weg naar de schoorsteen en ontstaat er automatisch een betere trek. Door de onderste demper (15) met de hendel te sluiten, worden de uitlaatgassen tussen de twee onderste (26) en bovenste (25) deflectoren (rookrooster) geleid, waardoor het uitlaatgastraject wordt verlengd. Fig. 7. Dankzij dit vindt in de ruimte gecreëerd tussen de deflectoren en boven de stalen deflector het proces van naverbranding plaats van brandstofdeeltjes die nog niet eerder in de verbrandingskamer (1) zijn verbrand. De op deze manier verkregen extra warmte wordt overgebracht naar de vlampijpen van de verticale verwarmers (17) en naar de watermantel (waterset) (16). De demperhouders (13), (15) hebben een geleidelijke aanpassing van de demperpositie. De watermantel (16) is voorzien van vast geïnstalleerde connectoren die worden gebruikt voor aansluiting op het cv-circuit, verwarmd water, thermische sensoren en een systeem voor het verzamelen van overtollige warmte - spoel (24). Voor het aansluiten van het cv-circuit hiervoor zijn connectoren (20) en (19) met 1 inch (G1") binnendraad bedoeld (rechter- en linkerkant van het inzetstuk - kruisverbinding voor aanvoer/retour aanbevolen).

De stompbuizen (19) met 1 inch (G1") binnendraad gemonteerd in het onderste deel van de behuizing (waterset) (16) zijn bedoeld voor het aansluiten van de waterretour van de CV-installatie. Voor het aansluiten van de verwarmde waterafvoer op de CV-installatie. Er worden connectoren (20) gebruikt die zich in het bovenste deel van de behuizing bevinden (rechter- en linkerkant van het inzetstuk - kruisverbinding voor aanvoer/retour wordt aanbevolen).

Aansluitingen met buitendraad (G1/2") (23) zijn de uiteinden van de spoel (24). De thermische klepsensorstomp (22) met binnendraad (G1/2") is bedoeld om het capillair van de thermische veiligheidsklepsensor aan te sluiten, die de opening van de waterstroom door de spoel (24) regelt. De spoel (24) is een element dat de watermantel beschermt tegen oververhitting. Als de warmte wordt ontvangen door de CV-installatie lager is dan het vermogen dat door het inzetstuk wordt geproduceerd, kan de watertemperatuur in de watermantel gevaarlijk stijgen. In een dergelijk geval, wanneer de temperatuur hoger wordt dan $95^{\circ}\text{C} \pm 2^{\circ}\text{C}$, opent de thermostatische klep de waterstroom door de spoel, waardoor het water in de watermantel (ingesteld) wordt gekoeld. Element (21) is de montagesokkel voor de temperatuursensor van de haardcontroller, die de werking van het systeem (cv-pompen) en de optionele luchtklep regelt. Deze demper wordt van buiten het gebouw in het luchtinlaatkanaal geïnstalleerd en regelt de hoeveelheid lucht die door de haard wordt aangezogen en is verantwoordelijk voor het optimaliseren van het verbrandingsproces.

AANDACHT!

Inbouwhaarden met waterunit zijn bedoeld om te functioneren als warmtebron in goed beveiligde open en gesloten waterverwarmingsinstallaties, waarbij de toegestane aanvoerwatertemperatuur niet hoger is dan 100°C , de toegestane werkdruk niet hoger is dan bij de gebruikte toestellen en het circulerende water wordt alleen voor verwarmingsdoeleinden gebruikt en kan niet uit de installatie worden gehaald.

Kratki.pl inzetstukken kunnen werken in open en gesloten systemen van centrale verwarmingsinstallaties. De werkdruk in de gesloten systeeminstallatie bedraagt 2 Bar.

1. Bevezető információk

A kandallóbetét nem lehet az egyetlen fűtési eszköz az épületben.

FIGYELEM: A tűzveszély elkerülése érdekében a vízegységgel ellátott kandallóbetétet a jelen szerelési és használati útmutatóban szereplő vonatkozó építési előírások és műszaki ajánlások szerint kell beépíteni. A kandalló szerelési projektjét képzett szakembernek kell elvégeznie. Üzembe helyezés előtt műszaki átvételi jegyzőkönyvet kell készíteni, melynek tartalmaznia kell a kéményseprő- és tűzvédelmi szakember véleményét.

Javasoljuk, hogy figyelmesen és teljes egészében olvassa el ezt a kézikönyvet, hogy a lehető legjobb előnyt és elégedettséget érje el a vízrendszeres kandallóbetéttel. A kandallóbetét használója felelős a szerelési útmutatóban foglalt utasítások figyelmen kívül hagyásának következményeiert.

A vízegységgel ellátott kandallóbetétet a jelen használati utasításnak megfelelően kell felszerelni. Különös figyelmet kell fordítani a következőkre:

- kandalló betételek vízegységes beépítése rendeltetészerű használatuknak megfelelően,
- a kandalló betét vizes egységgel történő csatlakoztatása a kipufogógáz csatornához és a kéménycsatornához,
- annak a helyiségnek a szükséges szellőzésének biztosítása, amelyben a kandalló betét beépítésre kerül,
- a kandalló betét bekötése vízegységgel a központi fűtés és/vagy melegvíz rendszerbe.

A vízegységgel ellátott kandallóbetétek beépítésével kapcsolatos részletes információk a kézikönyv következő részeiben találhatóak.

A kandallók, például kandallóbetétek beépítésének feltételeire és szabályaira vonatkozó követelmények vízkomplexummal, megtalálhatók az egyes országokban érvényes szabványokban, valamint a nemzeti és helyi előírásokban. Az abban foglalt rendelkezéseket be kell tartani.

Lengyelországban a következő jogi aktusok érvényesek erre vonatkozóan:

- Az infrastrukturális miniszter rendelete 2002. április 12., az épületek műszaki feltételeiről és elhelyezkedésükről, Jogtudományi Közlöny U. No. 75 of 2002. június 15. 4. fejezet.
- Szabvány PN-91/B-02413 Fűtés és távfűtés. Nyitott rendszerű vízmelegítő berendezések biztosítása. Követelmények.
- PN-EN 13229:2002 szabvány Kandallóbetétek, beleértve a szilárd tüzelőanyagot használó nyitott kandallókat. Követelmények és tesztek:
- Szabvány PN-EN 13229:2002/A1:2005 Kandallóbetétek, beleértve a szilárd tüzelőanyagú nyitott kandallókat. Követelmények és tesztek.
- Szabvány PN-EN 13229:2002/A2:2005 (U) Kandallóbetétek, beleértve a szilárd tüzelőanyagot használó nyitott kandallókat.

Javasoljuk, hogy szigorúan tartsa be a fenti előírásokban foglalt követelményeket.

2. Az eszközök rendeltetése

A vízegységgel ellátott kandallóbetétek keményfa égetésére szolgálnak. Olyan lakások és helyiségek fűtésére használják, amelyekbe be vannak szerelve. Kiegészítő hőforrásként használhatók. Használhatók tárolótartályos melegvíz-melegítővel is, vagy központi fűtés áramforrásként is használhatók. A burkolatot úgy kell kialakítani, hogy a vízkészlettel ellátott kandallóbetét ne legyen rá tartósan rögzítve, ugyanakkor a burkolat tönkretétele vagy károsodása nélkül is megőrizhető legyen az össze- és szétszerelés lehetősége. Ezenkívül biztosítania kell az égéshez és a szellőzéshez szükséges levegőhöz való hozzáférést megfelelő rácsok használatával, és könnyű hozzáférést kell biztosítania a kipufogó-

gáz-csappanyú vagy a kéményhuzat-szabályozó működéséhez.

3. Eszközök leírása

1. ábra. A Zuzia kandallóbetét felépítésének általános rajza függőleges fűtőtesttel és vízegységgel.

2. ábra. Vízegységes kandallóbetét felépítésének általános rajza.

A vízegységgel ellátott kandallóbetét lényeges része az acél vízköpeny (16),

ahol az égéstér (1) található. Az égéstér elülső fala egységes hőálló üvegkerámiával (3) ellátott öntöttvas ajtóból (2) és zárócsavarból (4) áll. Az ajtó öntöttvas keretbe (5) van rögzítve, amely a víztesthez van csavarozva. A égésteret (1) alulról a víztesthez csavarozott öntöttvas alap (6) korlátozza, amelyben a hamutartó kamra található. Az alap fölé egy öntöttvas rostély (10) van felszerelve, amelyen elégetik az üzemanyagot. A rácsot bordákkal felfelé kell elhelyezni.

A tüztér (11) öntöttvas kerítése megakadályozza, hogy az izzó tüzelőanyag az ajtó (2) kinyitásokor kifolyjon az égéstérből. A kemence hulladéka: a hamut és az el nem égett tüzelőanyag maradványait a rostély alatt található kihúzható hamutartó fiókba (7) gyűjtik. A hamufiók elülső részében található egy vitrin (8), amely csúszo fojtószeleppel, fogantyúval (9) van felszerelve, amely az üzemanyag elégetéséhez szükséges primer levegő mennyiségét szabályozza. A tüzelőanyag égéséből származó gázok elégetéséhez szükséges másodlagos levegő

és a hőálló üveg (3) párasodásának megakadályozását az üveg felső szélén lévő résen keresztül adagoljuk. Az égéstér felett tüzcsövek (17) vannak, amelyek természetes konvekciós csatornákat képeznek a kipufogógázok áramlásához, és egyúttal fokozzák a hőcserét.

Üzem közben a tüzelőanyag meggyújtása után a kipufogógázok az égéstér falai körül áramlanak, és a tüzcsövek között a füstcsöbe (12), a füstcsatornán keresztül pedig a kéménybe áramlanak. Az égéstermék-elvezetőben egy indító, forgathatóan állítható csappanyú (13) van beépítve. A gomb (15) a csappanyú nyitási szögének beállítására szolgál egy speciális mechanizmus (14) segítségével.

A keringtető víz a berendezésből a vízegységgel ellátott kandallóbetétbe az alsó csatlakozókon (18) keresztül jut. A kandallóbetétből a berendezést ellátó felmelegített víz a központi fűtési rendszerből is (vízkészlettel) a felső csatlakozókon (19) keresztül kerül elvezetésre.

A fennmaradó csatlakozások (20) a hőmérséklet-érzékelő (MSK), (21) a tekerics és (22) a hőszelap-érzékelő felszerelésére szolgálnak.

3.1. A központi fűtési rendszer hőteljesítményének kiválasztása és/vagy használati melegvíz

A beépítés hőteljesítményének megválasztásának alapvető kritériuma a kandallóbetét vízegységének maximális pillanatnyi teljesítménye. Úgy, hogy a központi fűtés telepítése és/vagy használati melegvíz fel tudná venni a gyártó által megadott vízkészlet névleges (átlagos) teljesítményét, vételi teljesítménye megegyezik a vízkészlet maximális pillanatnyi teljesítményével vagy ahhoz közeli. A vonatkozó műszaki adatokat az 1. táblázat tartalmazza.

4. Vízegységes kandalló betét összeállítása, beépítése

A telepítést szakképzett, megfelelő jogosultsággal rendelkező szakembernek kell elvégeznie.

Mielőtt a vízegységgel ellátott kandallóbetétet a fűtő- és égéstermék-rendszerhez csatlakoztatná, kérjük, olvassa el ezt a kézikönyvet és ellenőrizze a felszereltségének hiánytalanságát.

A vízkészlettel ellátott kandallóbetét elhelyezése előtt legalább 30 cm magas alapozást kell készíteni annak a helyiségnek a padlója felett, amelyben a kandallóbetétet kell használni. Az alapra helyezett eszközt gondosan vízszintbe kell helyezni, majd csatlakoztassa a központi fűtési rendszert. és füstcsatorna, valamint kandallóbetét-tartozékok beépítése vízegységgel

4.1. A kandalló betét biztonságos beépítésének szabályai vízkészlettel

A munkavédelmi szabályokat, a vízegységgel ellátott kandallóbetét szakszerű és biztonságos beépítését, a szellőzést és a kipufogógáz-elvezető rendszerhez való csatlakozást az infrastrukturális miniszter kelt. 2002. április 12. Jogtudományi Közlöny U. No. 75 of 2002. június 15. a 6. fejezetben 265 p.1; § 266 p.1; § 267 p.1.

Ezen szabályok szerint:

- A vízegységgel ellátott kandallóbetétet legalább 15 cm vastag, nem gyúlékony felületre kell helyezni. A kandallóbetét körüli gyúlékony padlót legalább 30 cm széles, az ajtó szélein túlnyúló, mindkét oldalon legalább 30 cm-re nem gyúlékony anyagú csíkkal kell védeni.
- A kandalló betét vízkészlettel, csatlakozócsövekkel és tisztítófuratokkal az épület fedetlen, gyúlékony szerkezeti részeitől legalább 60 cm-re, a 25 mm vastag vakolatburkolattal vagy azzal egyenértékű burkolattal fedettekől legalább 30 cm-re legyen.
- A helyiségben, ahol a vízegységgel ellátott kandallóbetét fel van szerelve, biztosítani kell a tüzelőanyag kandallóban történő elégetéséhez és szellőzéséhez szükséges friss levegő utánpótlást.
- A vízköpenyes kandalló elhelyezésére szolgáló helyiség égéstermék- és füstcsatornái, valamint szellőzőcsatornái minősített, nem éghető anyagból készüljenek.

4.2. A kipufogógáz kipufogórendszer telepítésének szabályai

A vízegységes kandallóbetét biztonságos és gazdaságos üzemeltetésének alapfeltétele a műszakilag hatékony, keresztmetszetében megfelelően megválasztott kéményelvezető. A kémény műszaki állapotát kéményseprővel kell felmérni.

A kéménynek mentesnek kell lennie a többi készülékhez való csatlakozástól.

A kémény keresztmetszetét a következő képlet alapján határozzuk meg:

$$F = 0,003 \times \frac{Q}{\sqrt{h}} \quad [m^2], \text{ Ahol}$$

F - kémény keresztmetszete [m²],

Q - a kandallóbetét névleges hőteljesítménye [kW],

h - kémény magassága [m].

A kandalló betét kéményét a vízegységgel a kéményhez kell csatlakoztatni egy engedélyezett anyagból készült acélcsővel, amelyet a füstelvezető nyílásába kell bedugni és ültetni. a kéményben.

A kéménynek nem gyúlékony anyagokból kell készülnie, amelyek lehetővé teszik az állandó hőmérséklet fenntartását. Ellenkező esetben a kéményt szigetelőanyaggal kell kibélelni, vagy duplahéjú kéményt kell beépíteni (a tető fölé kiálló részen). A kémény és a kémény tömítettségét ellenőrizni kell, minden szivárgás elfogadhatatlan.

A kémény legfeljebb 0,25 m²-es kandallónyílású kandallóknál kör vagy négyzet keresztmetszetű lehet, legalább 14 x 14 cm keresztmetszetű, illetve 150 mm átmérőjű.

nagyobb tüzterű kandallóknál a kémény méretei: 14 x 27 cm vagy átmérő: 180 mm. A kémény égéstermék-elvezető keresztmetszete teljes magasságában egyforma legyen, és ne legyen benne hirtelen szűkület vagy változás a kipufogógáz áramlási irányában. Egy kémény-elvezetőhöz csak egy fűtőberendezés csatlakoztatható.

4.3. A központi fűtési rendszerek telepítésének szabályai

FIGYELEM: A Lengyel Köztársaság területén vízegységgel ellátott kandallóbetétek hőforrásként működnek gravitációs vagy szivattyús, nyílt rendszerű vízmelegítő berendezésekben, amelyek a PN-91/B-02413 szabványnak megfelelően biztosítottak, ahol a megengedett betáplálás vízhőmérséklet nem haladja meg a 100°C-ot, a megengedett üzemi nyomás nem nagyobb, mint az alkalmazott készülékeknek, és a keringető vizet csak fűtési célra használjuk, a berendezésből nem vehető el.

A kandallóbetétet a vízegységgel és a központi fűtési rendszerrel külön kell csatlakoztatni csatlakozókkal vagy karimákkal.

Kandalló vízszint pótlása és központi fűtés beépítése. a kandallóbetétén kívül (1,0 m-nél közelebb) a visszatérő vízvezetéken kell elvégezni.

A vízegészes kandallóbetét beépítését és üzembe helyezését szakképzett szerelőcsapatnak kell elvégeznie.

5. Üzemyanyag

5.1. Üzemyanyag ajánlott

- a gyártó lombos fák rönkök használatát javasolja, mint pl.: bükk, gyertyán, tölgy, éger, nyír, kőris stb.

rönkök vagy rönkök méreteivel: hossza kb. 30 cm és kerülete kb. 30 cm és 50 cm között.

- a készülék fűtésére használt fa nedvességtartalma nem haladhatja meg a 20%-ot, ami a kivágás után 2 évvel fűszerezett és tető alatt tárolt fának felel meg.

5.2. Üzemyanyag nem ajánlott

A 20% feletti páratartalmú rönkök vagy rönkök kerülendők a készülék begyűjtásakor, mert ez a deklarált műszaki paraméterek - csökkentett hőteljesítmény - elérésének elmulasztását eredményezheti. A készülék tüzeléséhez nem ajánlott kis rönkök vagy rönkök használata, mivel ez a víz - forrásban lévő víz - hőmérséklet hirtelen emelkedéséhez és a kipufogógázok hőmérsékletének jelentős emelkedéséhez és a kémény tüzéhez vezethet.

Nem javasolt tüvelevél és gyantával terhelt fák rönk használata a készülék fűtésére, mivel ezek miatt a készülék erősen füstölög, és gyakoribb tisztítást igényel a készülék és a kéménycső.

5.3. Üzemyanyag tilos

Tilos bármilyen hulladékot a készülékben égetni, különösen a vegyi anyagokat, mivel az égés során mérgező vegyületek szabadulnak fel.

6. Működési elv

6.1. Tüzelőanyag begyűjtása és betöltése

A kandallókályha begyűjtésének egyetlen helyes és ajánlott módja a felülről történő meggyújtás. A kandallókályhában a tűz meggyújtásához nyissa ki az összes csappantyút és légsappantyút, majd a fogantyúval nyissa ki a kandallókályha ajtaját. Először a tüztér közepén váltogassa a tuskókat (legfeljebb három réteg, kb. 10-13 cm átmérőjű rönköket). A kisebb rönköket (kb. 2 - 5 cm átmérőjűek) a tuskók tetejére helyezze, hogy a levegő szabadon áramolhasson közöttük. A tüzelőt a tetejére kell helyezni. Tilos a használati utasításban megadottaktól eltérő gyűjtőanyagokat használni. Ne használjon gyúlékony kémiai termékeket, mint például olaj, benzin, oldószerek stb. gyűjtőanyagként.

A gyűjtősokat meg kell gyújtani, és az ajtót be kell zárni. A meggyújtás több percig is eltarthat. Ha nincs elegendő huzat a kéményben, a gyújtás kezdeti fázisában a kandallókályha ajtaját kinyitva oldja fel. Ha a kandallókályha nem rendelkezik külső légbeömlővel, akkor jó gyakorlat, ha kinyitja az ablakot abban a helyiségben, ahol a készülék található.

Tüzelőanyag utántöltése és az égés szabályozása

A tűz meggyújtása után várja meg, amíg a parázsréteg kialakul, majd töltsen meg a betét tüztérét fával, úgy rendezve el a tüzelőanyagot, hogy az ésszerűen kitöltse a tüztér részét. Számítsa ki a rakomány tömegét a kandallókályha teljesítménye alapján. Feltételezzük, hogy 1 kg fa legfeljebb 20%-os nedvességtartalommal 3 kW teljesítményt ad. Feltöltéskor azt az elvet alkalmazza, hogy az első ajtót lassan kell kinyitni, miközben az üveget is ki kell nyitni, ha a kályha rendelkezik üveggel. A tüzelőanyag begyűjtése után zárja be a légsappantyút, hogy az égési folyamat ne legyen túl gyors. A légsappantyú bezárása előtt győződjön meg arról, hogy a tüzelőanyag kellő intenzitással ég, hogy a tűz ne aludjon ki a légáramlás csökkentésével. Ha a kandallókályha üveggel van felszerelve, akkor azt az égés ezen fázisa alatt be kell zárni. A kandallókályha első ajtaját az égés alatt be kell zárni. Az égési ciklus utolsó fázisában a légsappantyút 100%-ban ki kell nyitni, hogy a maradék tüzelőanyag elégjen. Az újratöltést csak akkor szabad elvégezni, ha a tüztérben már csak egy izzó parázsréteg maradt. A kandallókályhában a tüzelőanyag égési intenzitását szabályozni kell, mivel a hosszú ideig tartó folyamatos maximális égési hőmérséklet az érzékeny alkatrészek túlmelegedéséhez és káro-

sodásához vezethet. Az égési folyamat szabályozása csökkenti a tüzelőanyag-fogyasztást is, mivel meghosszabbítja az égési ciklust és biztosítja az energia optimális kihasználását.

6.2. A kandallóbetét normál működése vízegységgel

A kandalló betét kiegészítéséhez vízegységgel kb. 30 cm hosszú és 30-50 cm kerületű rönköt vagy kéményfa darabokat használjon.

A vízegységgel ellátott kandallóbetét névleges hőteljesítményének eléréséhez tegyen 4-5 fahasábot a kandallóba, és tegye ki teljesen a légsappantyút (9).

A névlegesnél kisebb hőteljesítmény elérésé érdekében helyezzen 3-4 vastagabb farönköt az égéstérbe, és fedje le a légsappantyút (9) szükség szerint.

6.3. Munkavégzés minimális teljesítmény mellett huzamosabb ideig

A vízegységgel ellátott kandallóbetét minimális hőteljesítménnyel tud működni, és az égési idő 3 óra feletti három vastagabb farönk betöltésekor, teljesen zárt légsappantyúval (9) és kb. 6 Pa kéményhuzattal (minél nagyobb a kémény). a rönk átmérője, annál kisebb a hőterhelés).

Ha szükséges (a kémény túl nagy huzatot produkál), a kémény huzatának szabályozása érdekében a füstcsatornát az alsó részében huzatmegszakítóval kell felszerelni - TARTJA KI a füstöt.

6.4. Javaslatok vízegységgel ellátott kandallóbetét normál használatához

Ezen fűtőberendezések működtetésekor különösen a következő szabályokat kell betartani:

- Mielőtt tüzet gyújtana egy kandallóbetétben vízkészlettel:
 - ellenőrizze, hogy a berendezés megfelelően fel van-e töltve vízzel,
 - ellenőrizze a kémény kéményét és a hozzá tartozó eszközöket (huzatmegszakító, takarítások stb.),
 - győződjön meg arról, hogy a tágulási tartály a bemeneti és kimeneti csövekkel együtt műszakilag működőképes és akadálymentes.
 - Ha a kandallóbetétet vízegységgel működteti, használjon megfelelő szerszámokat és védőkesztyűt.
 - Ha fagyok idején a fűtés megszakad, a vizet le kell engedni a telepítéstől, hogy megakadályozza annak szétrobbanása miatti tönkremenetelét.
 - Gondoskodjon a megfelelő befűvő és elszívó szellőzésről abban a helyiségben, ahol a kandalló betét beépítésre kerül.
 - Távolítsa el a tűzveszélyes és korrozív anyagokat a kandallóbetét környezetéből vízegységgel.
 - Ne használjon kandallóbetétet a helyiségben mechanikus elszívó szellőztető vízegységgel.
 - Fűtőközegként vizet használjon (ha lehetséges, kezel vizet). Azokban a régiókban, ahol nagy hőmérséklet-esések fordulnak elő, fagyálló adható a fűtési rendszerhez.
 - Néhány gyakorlati tanács a vízrendszerrel ellátott kandallóbetéteket használók működésének megkönnyítésére és biztonságának növelésére:
 - a kandalló üvege felforrósodik (>100°C) a kandallóbetét vízegységgel történő működése közben - különös figyelmet kell fordítani, különösen a gyermekekre,
 - soha ne használjon vizet vízegységgel ellátott kandallóbetét kandallójának eloltásához,
 - a kandalló hőálló kerámián keresztül sugározva jelentős mennyiségű hőenergiát bocsát ki.
- Ne hagyjon gyúlékony anyagokat és tárgyakat 100 cm-nél kisebb távolságra az üvegtől,
- a kemence felhalmozódott hamu ürítésekora hamut fém vagy nem gyúlékony edénybe kaparja; ne feledje, hogy még a látszólag kihűlt hamu is nagyon forró lehet és tüzet okozhat,
 - a készülék optimális működése érdekében a helyiséget szellőztetni kell, hol van telepítve. Minden helyiségben, ahol az eszközöket felszerelik, biztosítani kell az égéshez szükséges levegő gravitációs beáramlását - általában a bejárati ajtó alatt körülbelül 2 cm távolság van; az ajtóban nyílást készíthet a levegő beáramlásához, redőnyrel letakarva,
 - kéménytűz esetén zárja el az elsődleges légsappantyút a fogantyúval (9), zárja el a csappantyút (13)

a gombbal (15) és a huzatmegszakítóval, ha van, és hívja a Tüzoltóságot.

A betét biztonságos használata miatt javasolt a fogantyú eltávolítása működése közben.

6.5. A kandalló és a kémények tisztítása

A tüzelőanyag ésszerű elégetése érdekében a berendezésben az égésteret (1), a rostélyt (10), az égéstermék-elvezetőt (17) és a kémény kéményét rendszeresen meg kell tisztítani. A készülék füstgáz csatornáit drótkéfével kell megtisztítani.

A kémény kéményét évente többször, feltétlenül a fűtési szezonban egyszer kell mechanikusan tisztítani. A kéménycsővek tisztítását kéményseprő-ipari szakcégek kell elvégeznie.

A kémény tisztításakor:

- ellenőrizze a készülék állapotát, különös tekintettel a tömítettséget biztosító elemekre: tömítés és záróelem;
- ellenőrizni a kémény égéstermék-elvezető csatornáinak és csatlakozóvezetékének állapotát;
- minden csatlakozásnak jó mechanikai ellenállással és tömítettséggel kell rendelkeznie.

7. Pótalkatrészek

A Kratki.pl biztosítja az alkatrészellátást a készülék teljes élettartama alatt. Ehhez vegye fel a kapcsolatot értékesítési részlegünkkel vagy a legközelebbi értékesítési ponttal.

8. Jótállási feltételek

A vízegységgel ellátott kandallóbetét alkalmazásának, a fűtési rendszerhez és kéményhez való csatlakozás módjának, valamint az üzemeltetési feltételeknek meg kell felelniük a jelen kézikönyvben foglaltaknak. Tilos a kandallóbetét szerkezetének módosítása, változtatása.

A gyártó a patron megfelelő működésére a vásárlás napjától számított 5 év garanciát vállal. A kandallóbetét vásárlója köteles elolvasni a kandallóbetét használati utasítását és a jelen garanciális feltételeket, melyet a vásárláskor a jótállási jegyen szereplő bejegyzéssel kell megerősíteni. Reklamáció esetén a kandallóbetét Felhasználója köteles reklamációs jegyzőkönyvet, kitöltött jótállási jegyet és vásárlást igazoló bizonylatot benyújtani. A fent említett dokumentáció benyújtása az esetleges igények elbírálásához szükséges.

A panaszt az írásbeli benyújtásától számított 14 napon belül elbírálják.

A betéten végrehajtott bármilyen változtatás, módosítás vagy tervezési változtatás azonnali érvényét veszti a gyártó garanciájának.

A garancia a következőkre terjed ki:

- öntöttvas elemek;
- a füstelvezető csappantyú és a hamutartó fedőfésű vezérlőszerkezeiteinek mozgatható elemei;
- rács és kandalló tömítések a betét vásárlásától számított 1 évig.
- kerámia formák a betét vásárlásától számított 2 évig;

A garancia nem terjed ki:

- vermikulit formák;
- hőálló kerámia (800°C-ig ellenáll);
- minden olyan hiba, amely a használati utasítás előírásainak be nem tartásából ered, különös tekintettel a felhasznált tüzelőanyagra és gyújtásra;
- a forgalmazótól a vevőig történő szállítás során fellépő hibák;
- a kandalló betét beépítése, fejlesztése és üzembe helyezése során fellépő hibák;
- a kéménybélés termikus túlterheléséből eredő károk (a bélés a használati utasítás előírásainak nem megfelelő használatából ered).

A jótállás meghosszabbodik a reklamáció benyújtásának napjától a vevőnek a javításról szóló értesítéséig tartó időszakkal. Ezt az időt a jótállási jegy tartalmazza.

A nem rendeltetésszerű használatból, tárolásból, szakszerűtlen karbantartásból, a kezelési és karbantartási kézikönyvben meghatározott feltételektől eltérő, valamint egyéb, nem a gyártónak felróható

okokból eredő károk a garancia elvesztését vonják maguk után, ha ezek a sérülések hozzájárultak a betét minőségi változásához.

Minden kazettánk nem használ szenet üzemanyagként. A szén elégetése minden esetben érvényteleníti a kandalló garanciáját.

A vásárló a garanciális hiba bejelentésekor minden esetben köteles aláírni egy nyilatkozatot arról, hogy betétünkben szenet vagy egyéb tiltott tüzelőanyagot nem használt.

Ha a fent említettek használatának gyanúja merül fel tüzelőanyagok, a kandalló tiltott anyagok jelenlétét vizsgáló szakvélemény tárgya lesz. Ha az elemzés kimutatja azok felhasználását, a vásárló elveszíti minden szavatossági jogát, és köteles viselni a reklamációval kapcsolatos összes költséget (beleértve a szakértelem költségeit is).

Ez a jótállási jegy képezi az alapot a vásárló számára a garanciális javítások ingyenes elvégzéséhez.

A dátum, bélyegző és aláírás nélküli jótállási jegy, valamint az illetéktelen személy által végzett javítások érvénytelenné válnak.

Ismétlődő garancia nem adható!!!

Készülék sorozatszám:

Eszköztípus:

A fenti jótállási rendelkezések semmilyen módon nem függesztik fel, korlátozzák és nem zárják ki a fogyasztónak az áru szerződésnek való nem megfelelése miatt jogait a 2002. július 27-i, a fogyasztói értékesítés sajátos feltételeiről szóló törvény rendelkezései alapján.

Termékei minőségének folyamatos javítása érdekében a KRATKI.PL fenntartja a jogot az eszközök előzetes értesítés nélküli módosítására.

BIZTONSÁG A KANDALLÓBETÉT VÍZKÉSZLETES MŰKÖDTETÉSE ESETÉN

Vízegységgel ellátott kandallóbetét használatakor a következő szabályokat kell betartani:

- víz nélkül nem tud működni a kandallóbetét vízegységgel;
- ne öntsön vizet a tűzre az égéstérben;
- az elülső egységek hőálló kerámiája tüzelőanyag égéskor a kandallóbetétben vízegységgel 100°C feletti hőmérsékletet érhet el;
- abban a helyiségben, ahol a vízegységgel ellátott kandallóbetét beépítésre kerül, biztosítani kell a tüzelőanyag elégetéséhez és a helyiség szellőzéséhez szükséges szabad, természetes levegőellátást;
- az égéstér ne töltsen túl sok tüzelőanyaggal, különösen finom tüzelőanyaggal, mert az károsíthatja az elülső szerelvény elemeit, és megzavarhatja a kandallóbetét és a vízszelvény működését.

A TÚLMELEGEDÉS ELLENI (FORRÓ VÍZ) KANDALLÓBETÉTEL BIZTONSÁGA ÉRDEKÉBEN A GYÁRTÓ A HASZNÁLATÁT AJÁNlja:

- Mikroprocesszoros kandallóvezérlő
- Mikroprocesszoros szivattyúvezérlő
- ZZA-400-S szünetmentes tápegység
- ZZA-300-A vészhelyzeti tápegység

9. A legújabb verzió - kéménybetét hőcserélővel

A központi fűtési rendszerben lévő víz túlmelegedése elleni védelem érdekében beépített hőcserélőt is használhat. Ebben az esetben a kandalló vízköpenyébe hideg vízzel hűtött tekercset kell beépíteni. Ez a tekercs 12 mm keresztmetszetű rézcsőből készül. A tekercs mindkét vége a kandallón kívülre van vezetve.

Annak érdekében, hogy a hőcserélő megfelelően betöltse funkcióját, a kandalló működési folyamatának (a kandallóban a víz melegítésének folyamata) termostatikus szeleppel ellátott hővédelme is beépítésre kerül. A legjobb megoldás itt egy termostatikus szelep típusú készülék. A termostatikus

szelepet nem a nyomás, hanem a víz hőmérséklete szabályozza. Ez a szelep a vízellátásból a tekercsbe vezet szállító csőbe van behelyezve.

A termostatikus szelep 1,3 méter hosszú részcsövön keresztül csatlakozik a hőmérséklet-érzékelőhöz. A hőmérséklet-érzékelő egy speciálisan előkészített csőcsonkra (23) van felszerelve, melynek köszönhetően közvetlenül a vízköpenyt kitöltő vízbe merül, aminek köszönhetően a rézcső másik végén található termostatikus szelepet a hőmérséklet szabályozza. ebből a vízből. Amikor a kandallóban lévő víz hőmérséklete eléri a 97°C-ot, a szelep kinyílik, és a vízellátásból hideg víz folyik át a tekercscsővön. Ily módon a kandalló vízmelegítő köpenyében lévő víz lehűl. Ennek megoldásnak van még egy előnye - a kandalló működési folyamatának hőbiztosítéka nem igényel áramot. A vízellátó rendszerből származó hideg víz mindkét irányban át tud áramlani a hűtőspirálon, és ez nincs hatással a hőcserélő hatásfokára.

Karbantartás

Ha a termostatikus szelep szivárog, a víz az ellátórendszerből a vízhőmérséklettől függetlenül tovább áramlik a tekercscsővön.

a kandalló vízköpenyében. Normál körülmények között elegendő időnként megtisztítani a szelep ülékét és kúpját az üledéktől

és a szennyeződések a piros gomb többszöri megnyomásával és a fent említett részeknek folyó víz-sugárral történő öblítésével. Ha azonban ez nem elég, tegye meg a következő lépéseket:

1. Zárja el a csapot, amely elzárja a vizet a vízellátásból. Ezt a szelepet mindig a termostatikus szeleppel való csőcsatlakozás alatt kell elhelyezni (azaz a hőcserélő tekercsét vezet szállító cső alatt).
2. Csavarja ki a hatlapfejű csavart, és húzza ki a szelepdugót.
3. Tisztítsa meg a termostatikus szelep minden elemét, különösen a szelepléket folyó víz-sugárral.
4. Szerelje vissza a termostatikus szelepet, és végül húzza meg erősen a hatlapfejű csavart.

Kondenzáció

A vízköpennyel ellátott kandallóban túl sok páralecsapódás a készülék nem megfelelő működésének az eredménye.

A túl magas páralecsapódás olyan tüneteket okozhat, mint:

- a kandalló belső falán lecsepegő kondenzvíz, extrém esetben a kandallón kívülre szivárog,
- dohányzik, a füst visszaáramlik a szobába,
- intenzív szennyeződés az égéstérben, különösen az üvegen,
- a csappantyú ragasztása (ami a huzat beállításának képtelenségét eredményezi)

A fenti tünetek elkerülése érdekében javasoljuk, hogy kövesse az alábbi irányelveket:

- állítsa be a beállított hőmérsékletet 70-75°C között,
- állítsa be a szivattyú indítási hőmérsékletét 55°C-ra a központi fűtés szivattyúja

A szivattyú indítási hőmérséklete magasabb, hogy a berendezés gyorsabban felmelegedhessen.

Az üzemi hőmérséklet (kivánt) és a berendezésből visszatérő hőmérséklet közötti hőmérséklet-különbség 20 °C-on belül ingadjon, és egyúttal teljesítse azt a feltételt, hogy a visszatérő hőmérséklet a beépítéstől származó hőmérséklet nem lehet 50°C-nál alacsonyabb. Ez a haramatpont-hőmérséklethez kapcsolódik (a vízgáz kibocsátása a fából), amely ≈ 20% páratartalmú fa esetében 48°C.

A megfelelő üzemanyag elégetése alapvető követelmény. Ajánlott tűzifa például a bükk, nyír legfeljebb 20%-os nedvességtartalommal fűszerezve.

Az égéstér rendszeres tisztítása az égéstérben észrevehető szénlerakódások és a kipufogócsatornák észrevehető elzáródása esetén.

11. AQUARIO betétek

Vízegységes kandallóbetét konstrukciós rajza. **3. ábra.**

A vízegységgel ellátott kandallóbetét lényeges része az acél vízköpeny (16), amely az égéstér (1) felett

helyezkedik el. Az égéstér (1) elülső fala egy acél ajtó (2), amely egyeneslőes hőálló üveggel (3) és egy fogantyús zárócsavarral (4) van ellátva. Az ajtó be van ágyazva a keretbe (5). Az égéstér (1) Termotec lemezekkel (27) van bélelve. A betét alapja egy kétrétegű padló, melynek szerkezete légbeszívó kamraként is szolgál (6). A levegő bemenetét egy külső légbelőmlő csanak biztosítja

125 mm átmérőjű (8) beállító mechanizmussal (7). A hátsó falon elhelyezett lyukakon keresztül - a kipufogógáz-utóégető rendszer - is levegő jut az égéstérbe.

Az Aquario betét egy rács nélküli betét. Az égés tányéron, ún hamura égve. Az égéstér alapja a padló - az Termotec lemez, az égéstér (27) belésének egyik eleme, amelyen az üzemanyag eléget. Az acél kerítés (9) megakadályozza, hogy az izzó tüzelőanyag az ajtón kívüli égéstérből kifolyjon. Kandalló hulladék: távolítsa el a hamut és az el nem égett fa maradványait porszívóval és kefével, kandalló porszívóval vagy ipari porszívó tartozékkal. A levegő szabályozása a fogantyúval (7) történik. A teljesen balra mozgott beállító fogantyú (7) azt jelenti, hogy az elsődleges levegőellátás nyitva van, míg a jobbra mozgott fogantyú azt jelenti, hogy a légbelőmlő zárva van.

Az égéstér felett egy alsó vermikulit terelő (26) található. Felette van egy felső acél terelő (25). A függőleges fűtőberendezés füstcsövei (17) a vízmelegítő (18) felső belső falaihoz vannak hegesztve. Az acél terelő (25) és a fűtőtest függőleges tűzcsövei természetes konvekciós csatornát képeznek a kipufogógázok áramlásához, fokozva a hőcserét. A betétben való égés során a kipufogógázok az égéstér (1) falain keresztül áramlanak át, majd az alsó és felső terelőlapok alatt áthaladnak a függőleges füstcsöveken (17) és átsöpörnek a vízmelegítőn (18), intenzíven. A hőmérséklet átadása a víznek. Ezután a füstcsőhöz (10) áramlanak, és a füstcsatornán keresztül elérik a kéményt. Az égéstermék-elvezetőbe állítható csappantyú (11) van beépítve. A csappantyú helyzetének beállítása a lengéscsillapító mechanizmussal (12) A lengéscsillapító mechanizmus kihúzása a lengéscsillapító fogantyúval (13) a kipufogógáz-kivezető redőny (11) nyitását jelenti. A betét szerves része az alsó csappantyú (14). Közvetlenül az égéstér (1) felett helyezkedik el, és a felső acél terelő (25) meghosszabbítása teljes hosszában. Ha az égés kezdeti fázisában kinyitja, a kipufogógázok rövidebb utat tesznek meg a kéményhez, és automatikusan jobb huzat keletkezik. Az alsó csappantyú (15) fogantyúval történő lezárása a kipufogógázokat a két alsó (26) és a felső (25) terelő (füstpolc) közé irányítja, ami meghosszabbítja a kipufogógáz útját. 7. ábra Ennek köszönhetően a terelők között és az acél terelő felett kialakított térben az égéstérben (1) korábban el nem égett tüzelőanyag részecskék utóégésének folyamata megy végbe. Az így nyert többelhető a függőleges fűtőelem (17) tűzcsöveibe és a vízköpenybe (vízkészlet) (16) kerül. A lengéscsillapító fogantyúkon (13), (15) fokozatos a lengéscsillapító helyzete. A vízköpeny (16) állandóan felszerelt csatlakozókkal rendelkezik, amelyek a központi fűtési körhöz való csatlakozásra szolgálnak. melegített víz, hőérzékelők és egy rendszer a felesleges hő összegyűjtésére - tekercs (24). A központi fűtési kör csatlakoztatásához csatlakozók (20) és (19) 1 hüvelykes (G1") belső menettel vannak kialakítva (a betét jobb és bal oldala - keresztkötés ajánlott a szállításhoz/visszaszállításhoz).

A köpeny (vízkészlet) (16) alsó részébe szerelt, 1 hüvelykes (G1") belső menetes csanakok (19) a központi fűtési rendszerből származó víz visszatérő vezetékének összekötésére szolgálnak. A fűtött víz kimeneteinek a központi fűtéshez való csatlakoztatásához. A burkolat felső részén található csatlakozók (20) használatosak (a betét jobb és bal oldala - a betápláláshoz/visszavezetéshez keresztkötés javasolt).

A külső menetes csatlakozások (G1/2") (23) a tekercs (24) végei. A hőszelap érzékelő csankja (22) belső menettel (G1/2") a hőbiztonsági szelep érzékelő kapillárisának csatlakoztatására szolgál, amely szabályozza a vízáramlás nyitását a tekercsen (24) keresztül. A tekercs (24) egy olyan elem, amely megvédi a vízköpenyt a túlmelegedéstől. Ha a központi fűtési rendszer által kapott hő alacsonyabb, mint a betét által termelt teljesítmény, a vízhőmérséklet a vízköpenyben veszélyesen megemelkedhet.

Ilyen esetben, amikor a hőmérséklet meghaladja a $95^{\circ}\text{C} \pm 2^{\circ}\text{C}$ -ot, a termostatikusszelep megnyitja a vízáramlást a tekercsen keresztül, ami lehűti a vízköpenyben (készletben) lévő vizet. A (21) elem a kandalló szabályozó hőmérséklet érzékelőjének rögzítő aljzata, amely szabályozza a rendszer (központi fűtés szivattyúk) és az opcionális légcshappanyú működését. Ez a csappanyú az épületen kívülről a légbeszívó csatornába van beépítve, és szabályozza a kandalló által beszívott levegő mennyiségét, és felelős az égési folyamat optimalizálásáért.

FIGYELEM!

A vízegységes kandallóbetétek hőforrásként működnek megfelelően rögzített nyitott és zárt vízmelegítő rendszerekben, amelyekben a megengedett befúvó víz hőmérséklete nem haladja meg a 100°C -ot, a megengedett üzemi nyomás nem magasabb, mint az alkalmazott készülékeknél, és a keringtető vizet csak fűtési célokra használjuk, a berendezésből nem vehető el.

A Kratki.pl betétek működhetnek központi fűtési rendszerek nyitott és zárt rendszereiben is. Az üzemi nyomás a zárt rendszerű telepítésben 2 bar.

1. Introduksjonsinformasjon

En peisinnatts kan ikke være den eneste varmeinnretningen i bygget.

MERK FØLGENDE: For å unngå brannfare bør peisinnatts med vannenhhet installeres i henhold til relevante byggeforskrifter og tekniske anbefalinger gitt i denne installasjons- og bruksanvisningen. Installasjonsprosjektet for peis skal utføres av en kvalifisert spesialist. Før den settes i drift skal det fylles ut en teknisk akseptrapport som skal inneholde uttalelse fra en skorsteinsfeier og en brannvernspesialist.

Vi anbefaler deg å lese denne håndboken nøye og i sin helhet for å oppnå størst mulig nytte og tilfredshet med peisinnatts med vannsystem. Brukeren av peisinnatts er ansvarlig for konsekvensene av å ikke følge instruksjonene i installasjonsmanualen.

Peisinnatts med vannenhhet skal monteres i henhold til denne bruksanvisningen. Spesiell oppmerksomhet bør rettes mot:

- installasjon av peisinnattsselementer med en vannenhhet i samsvar med tiltenkt bruk,
 - koble peisinnatts med en vannenhhet til avgasskanalen og til skorsteinskanalen,
 - sikre nødvendig ventilasjon av rommet der peisinnatts med en vannenhhet er installert,
 - tilkobling av peisinnatts med en vannenhhet til sentralvarme- og/eller varmtvanninstallasjonen.
- Detaljert informasjon om installasjon av peisinnatts med en vannenhhet er gitt i de følgende delene av håndboken.

Krav til vilkår og regler for montering av ildsteder som peisinnatts med et vannkompleks, finnes i standardene som gjelder i hvert land, samt nasjonale og lokale forskrifter. Bestemmelsene deri må følges.

I Polen gjelder følgende rettsakter i denne forbindelse:

- Regulering av infrastrukturministeren av 12. april 2002, angående de tekniske betingelsene som skal oppfylles av bygninger og deres plassering, Journal of Laws U. nr. 75 av 15. juni 2002 kapittel 4.
 - Standard PN-91/B-02413 Varme og fjernvarme. Sikring av åpent system vannvarmeinstallasjoner. Krav.
 - Standard PN-EN 13229:2002 Peisinnatts, inkludert åpne peiser som bruker fast brensel. Krav og tester:
 - Standard PN-EN 13229:2002/A1:2005 Peisinnatts, inkludert åpne peiser for fast brensel. Krav og tester.
 - Standard PN-EN 13229:2002/A2:2005 (U) Peisinnatts, inkludert åpne peiser som bruker fast brensel.
- Vi anbefaler at du strengt overholder kravene i forskriften ovenfor.

2. Formål med enheter

Peisinnatts med vannenhhet er designet for å brenne hardved. De brukes til å varme opp leiligheter og rom der de er installert. De kan brukes som en ekstra varmekilde. De kan også fungere med varmtvannsbereidere med lagertank eller brukes som strømkilde for sentralvarme. Kabinettet bør utformes slik at peisinnatts med vannsett ikke er permanent festet til denne, samtidig som muligheten for montering og demontering opprettholdes uten å måtte ødelegge eller skade kappen. Dessuten skal det gi tilgang til luften som trengs for forbrenning og ventilasjon gjennom bruk av passende rister og enkel tilgang til driften av avgassspjeldet eller skorsteinstrekkregulatoren.

3. Beskrivelse av enheter

Figur 1. Generelt diagram over konstruksjonen av Zuzia peisinnatts med en vertikal varmeovn og en vannenhhet.

Figur 2. Generelt diagram over konstruksjonen av en peisinnatts med en vannenhet.

Den vesentlige delen av peisinnatts med vannenhet er vannkappen i stål (16), hvor brennkammeret (1) er plassert. Forbrenningskammerets frontvegg består av en støpejernsdør (2) utstyrt med jevn varmebestandig glasskeramikk (3) og en lukkebolt (4). Døren er montert i en støpejernsramme (5) skrudd til vannmassen. Fra bunnen er brennkammeret (1) begrenset av en støpejernsbase (6) skrudd til vannmassen, der askebeholderkammeret er plassert. En støpejernsrist (10) er montert over basen, som brennstoffet brennes på. Risten skal plasseres med ribba oppover.

Støpejernsgjerdet til brennkammeret (11) forhindrer at glødende drivstoff renner ut av brennkammeret når døren (2) åpnes. Ovnsavfall: aske og rester av uforbrent drivstoff samles i den uttrekkbare askebeholderskuffen (7), plassert under risten. I den fremre delen av askeskuffen er det et utstillingsvindu (8) utstyrt med en glidende gass med håndtak (9) som brukes til å regulere mengden primærluft som trengs til drivstofforburning. Sekundærluft som trengs for å forbrenne gasser som oppstår ved forburning av drivstoff

og å forhindre dugging av det varmebestandige glasset (3) administreres gjennom en spalte plassert på den øvre kanten av glasset. Over brennkammeret er det brannrør (17) som utgjør naturlige konveksjonskanaler for strømmen av avgasser og samtidig intensiverer varmevekslingen.

Under drift, etter at drivstoffet er antent, strømmer avgassene rundt veggene i forbrenningskammeret og strømmer mellom brannrørene til røykkanalen (12) og gjennom røykkanalen til skorsteinen. Startende, rotasjonsjusterbart spjeld (13) er montert i røykrøret. Knotten (15) brukes til å justere åpningvinkelen til spjeldet ved hjelp av en spesiell mekanisme (14).

Sirkulasjonsvannet fra installasjonen til peisinnatts med vannenhet tilføres via de nedre koblingene (18). Det oppvarmede vannet som forsyner installasjonen fra peisinnatts tappes også fra sentralvarmeanlegget (med vannsett) via de øvre koblingene (19).

De resterende koblingene (20) brukes til å montere temperatursensoren (MSK), (21) spolen og (22) termoventilsensoren.

3.1. Valg av termisk kraft til sentralvarmeanlegget og/eller varmtvann til husholdningsbruk

Det grunnleggende kriteriet for valg av termisk kraft til installasjonen er den maksimale øyeblikkelige effekten til peisinnatts vannenhet. Slik at sentralvarmeinstallasjonen og/eller varmtvann til husholdningsbruk kan absorbere den nominelle (gjennomsnittlige) kraften til vannsett angitt av produsenten, bør mottakseffekten være lik eller nær den maksimale øyeblikkelige effekten til vannsett. De relevante tekniske dataene er inkludert i tabell 1.

4. Montering og montering av peisinnatts med vannenhet

Installasjonen bør utføres av en kvalifisert spesialist med passende autorisasjoner.

Før du kobler peisinnatts med en vannenhet til varme- og røykgassinstallasjonen, vennligst les denne håndboken og kontroller at utstyret er komplett.

Før du plasserer peisinnatts med vannsett, lag et fundament minst 30 cm høyt over gulvet i rommet hvor peisinnatts med vannsett skal brukes. Enheten plassert på fundamentet må jevnes nøye, og deretter koble til sentralvarmeanlegget, og røykkanal, samt montering av peisinnattsstilbehør med vannenhet.

4.1. Regler for sikker montering av peisinnatts med vannsett

Reglene for arbeidshelse og sikkerhet, forsvarlig og sikker montering av peisinnatts med vannenhet, ventilasjon og tilkobling til avgassutslippsanlegget er spesifisert i infrastrukturministerens forskrift datert. 12. april 2002 Journal of Laws U. nr. 75 av 15. juni 2002 i kapittel 6 § 265 p.1; § 266 p.1; § 267 p.1.

I henhold til disse reglene:

- Peisinnatts med vannenhet bør plasseres på en ikke-brennbar overflate som er minst 15 cm tykk. Det brennbare gulvet rundt peisinnatts bør beskyttes med en stripe av ikke-brennbar materiale som er minst 30 cm bred, og som rekker utover dørens kanter, minst 30 cm på hver side.
- Peisinnatts med vannsett, koblingsrør og rensehull bør være minst 60 cm unna utildekkede, brennbare konstruksjonsdeler av bygget, og minst 30 cm fra de som er dekket med 25 mm tykk gipskledning

eller annen tilsvarende kledning.

- Rommet hvor peisinnsetningen med vannenhet monteres skal forsynes med tilførsel av friskluft nødvendig for brenselforbrenning i ildstedet og ventilasjon.
- Røykgass- og røykanaler samt ventilasjonskanaler til rommet der ildstedet med vannkappe skal monteres bør være laget av sertifiserte ikke-brennbare materialer.

4.2. Regler for installasjon av et eksoseksosanlegg

Grunnbetingelsen for sikker og økonomisk drift av en peisinnsetning med vannenhet er en teknisk effektiv skorsteinskanal riktig valgt med tanke på tverrsnitt. Den tekniske tilstanden til skorsteinen bør vurderes av en skorsteinsfeier.

Røykrøret skal være fritt for tilkoblinger til andre enheter.

Tverrsnittet av skorsteinen bestemmes i henhold til følgende formel:

$$F = 0,003 \times \frac{Q}{\sqrt{h}} \text{ [m}^2\text{]}, \text{ Hvor}$$

F - skorsteinstverrsnitt [m²],

Q - nominell termisk effekt til peisinnsetningen [kW],

h - skorsteinshøyde [m].

Røykrøret til peisinnsetningen med vannenheten skal kobles til skorsteinen ved hjelp av et stålrør laget av godkjent materiale, som skal settes inn i utløpet av røykrøret og settes på plass i skorsteinen.

Skorsteinen skal være laget av ikke-brennbare materialer som lar den opprettholde en konstant temperatur. Ellers bør skorsteinen føres med isolasjonsmateriale eller det bør monteres en dobbelskall skorstein (i delen som stikker ut over taket). Skorsteinen og skorsteinskanalene bør kontrolleres for tetthet; eventuelle lekkasjer er uakseptable.

Skorsteinen kan ha et sirkulært eller kvadratisk tverrsnitt med et tverrsnitt på ikke mindre enn 14 x 14 cm eller en diameter på 150 mm for ildsteder med en peisåpningsstørrelse på inntil 0,25 m².

ved ildsteder med større brennkammer, pipemål: 14 x 27 cm eller diameter: 180 mm. Tverrsnittet på skorsteinsrøret skal være likt i hele høyden og skal ikke ha noen brå innsnevring eller endringer i avgasstrømmens retning. Kun ett varmeapparat kan kobles til en skorsteinskanal.

4.3. Regler for installasjon av sentralvarmeanlegg

MERK FØLGENDE: Peisinnsetninger med en vannenhet på Republikken Polens territorium er ment å fungere som en varmekilde i tyngdekraften eller pumpede åpne vannvarmeinstallasjoner sikret i samsvar med PN-91/B-02413-standarden, der den tillatte forsyningen vanntemperaturen ikke overstiger 100 °C, det tillatte arbeidstrykket er ikke høyere enn for enhetene som brukes, og det sirkulerende vannet brukes kun til oppvarmingsformål og kan ikke tas fra installasjonen.

Peisinnsetningen med vannenheten og sentralvarmeinstallasjonen skal kobles separat ved hjelp av koblinger eller flenser.

Etterfylling av vannstand i peis og sentralvarmeinstallasjon. bør utføres utenfor peisinnsetningen (ikke nærmere enn 1,0 m) på returvannsledningen.

Installasjon og igangkjøring av en peisinnsetning med vannenhet bør utføres av et kvalifisert monteringssteam.

5. Drivstoff

5.1. Drivstoff anbefales

- produsenten anbefaler å bruke tømmerstokker av løvtrær som: bøk, agnbøk, eik, or, bjørk, ask, etc.

med dimensjonene til stokker eller stokker: lengde ca 30 cm og omkrets fra ca 30 cm til 50 cm.

- Fuktighetsinnholdet i trevirke som brukes til å varme apparatet bør ikke overstige 20 %, noe som tilsvarer tre som er krydret 2 år etter hogst og lagret under tak.

5.2. Drivstoff anbefales ikke

Ved avfyring av apparatet bør tømmerstokker eller tømmerstokker med luftfuktighet over 20 % unngås, da dette kan føre til at de oppgitte tekniske parametrene ikke oppnås - redusert termisk effekt. Det anbefales ikke å bruke små tømmerstokker eller tømmerstokker for å fyre av enheten, da det kan føre til en plutselig økning i vanntemperaturen - kokende vann og en betydelig økning i temperaturen på avgasser og en skorsteinsbrann.

Det anbefales ikke å bruke tømmerstokker av bartrær og harpiksholdige trær for å varme opp enheten, da de fører til at enheten blir sterkt røykfylt og krever hyppigere rengjøring av enheten og skorstein-kanalen.

5.3. Drivstoff forbudt

Det er forbudt å brenne noe avfall i enheten, spesielt kjemiske, på grunn av frigjøring av giftige forbindelser under forbrenningsprosessen.

6. Driftsprinsipp

6.1. Tenning og lasting av drivstoff

Den eneste riktige og anbefalte måten å tenne opp en peisovn på er ovenfra. For å tenne opp i peisovnen må du åpne alle spjeld og luftspjeld og deretter bruke håndtaket til å åpne døren til peisovnen. I midten av brennkammeret legger du først vekselvis vedkubber (maks. tre lag med vedkubber med en diameter på ca. 10-13 cm). Mindre vedkubber (diameter ca. 2 - 5 cm) legges oppå vedkubbene slik at det er fri luftgjennomstrømning mellom dem. På toppen skal det legges opptenningsmateriale. Det er forbudt å bruke andre materialer til opptenning enn de som er angitt i bruksanvisningen. Ikke bruk brennbare kjemiske produkter som olje, bensin, løsemidler osv. til opptenning.

Opptenningsveden må være påtømt og døren lukket. Opptenningen kan ta flere minutter. Hvis det ikke er tilstrekkelig trekk i skorsteinen, må du åpne døren til peisovnen ved å svinge den opp i opptenningsfasen. Hvis peisovnen ikke er utstyrt med luftinntak utenfra, er det lurt å åpne vinduet i rommet der ovnen står.

Etterfylling og regulering av forbrenningen

Etter at du har fyrt opp bålet, venter du til det har dannet seg et glødelag, og deretter fyller du innsatsen med ved ved å plassere brenselet slik at det fyller brennkammeret i rimelig grad. Beregn massen av lasten basert på effekten til peisovnen. Det antas at 1 kg ved med et fuktighetsinnhold på opptil 20 % gir en effekt på 3 kW. Ved påfylling av brensel skal du følge prinsippet om at inngangsdøren skal åpnes langsomt, samtidig som du åpner glasset hvis ovnen er utstyrt med et slikt. Etter at du har fyrt opp, lukker du luftspjeldet slik at forbrenningsprosessen ikke går for raskt. For du lukker luftspjeldet, må du forsikre deg om at brenselet brenner med tilstrekkelig intensitet til at ilden ikke slukkes ved å redusere luftstrømmen. Hvis peisovnen er utstyrt med et glass, må dette være lukket under denne forbrenningsfasen. Peisovnens frontdør må være lukket under forbrenningen. I den siste fasen av forbrenningscyklusen må luftspjeldet åpnes 100 % for å la det gjenværende brenselet brenne av. Påfylling må bare skje når det bare er et glødelag igjen i brennkammeret. Forbrenningsintensiteten til brenselet i peisovnen bør reguleres, da lange perioder med vedvarende maksimal forbrenningstemperatur kan føre til overoppheting og skade på følsomme deler. Regulering av forbrenningsprosessen reduserer også brenselforbruket, da det forlenger forbrenningscyklusen og sikrer optimal energiutnyttelse.

6.2. Normal drift av peisoinnsatsen med vannenhet

For å varme opp en peisoinnsats med vannenhet, bruk kubber eller stykker hardved med en lengde på ca 30 cm og en omkrets på 30 til 50 cm.

For å oppnå den nominelle termiske effekten til en peisoinnsats med vannenhet, legg 4-5 vedkubber

inn i brennkammeret og frilegg luftspjeldet (9).

For å oppnå en termisk effekt lavere enn den nominelle, plasser 3-4 tykkere vedkubber i brennkammeret og dekk til luftspjeldet (9) etter behov.

6.3. Arbeider med minimal kraft i lengre perioder

Peisinnsetsen med vannenhet kan fungere med minimal termisk effekt og brenntiden er over 3 timer ved lasting av tre tykkere vedkubber og med luftspjeldet (9) helt lukket og med et skorsteinstrekk på ca 6 Pa (jo større diameter på stokkene, jo lavere termisk belastning).

Ved behov (skorsteinen gir for høyt trekk), for å regulere skorsteinstrekket, bør røykkanalen utstyres med en trekkbryter i sin nedre del - HOLD UT for røyk.

6.4. Anbefalinger for normal bruk av peisinnsets med vannenhet

Når du bruker disse varmeapparatene, må følgende regler spesielt overholdes:

1. Før du fyrer opp i en peisinnsets med vannsett:

- sjekk om installasjonen er riktig fylt med vann,
- sjekk skorsteinsrøret og tilhørende enheter (trekkavbryter, rengjøring osv.),
- sørg for at ekspansjonskaret sammen med innløps- og utløpsrør er teknisk funksjonelle og uhindret.

2. Når du bruker peisinnsetsen med en vannenhet, bruk passende verktøy og vernehansker.

3. Ved avbrudd i oppvarmingen ved frost, må vannet tappes fra installasjonen for å forhindre ødeleggelse på grunn av sprengning.

4. Sørg for riktig til- og avtrekksventilasjon i rommet hvor peisinnsetsen med vannenhet er installert.

5. Fjern brennbare og etsende materialer fra omgivelsene til peisinnsetsen med vannenhet.

6. Ikke bruk peisinnsets i rommet

med en mekanisk avtrekksventilasjon vannenhet.

7. Bruk vann som oppvarmingsmedium (om mulig behandlet vann).

I områder hvor det oppstår store temperaturfall, kan frostvæske tilsettes varmesystemet.

8. Noen praktiske tips for å lette driften og øke sikkerheten til brukere av peisinnsets med vannsystem:

- peisglasset er varmt (>100°C) under bruk av peisinnsetsen med vannenhet - du bør være spesielt oppmerksom, spesielt til barn,

- bruk aldri vann til å slukke ildstedet til en peisinnsets med vannenhet,

- peisen avgir betydelige mengder varmeenergi ved å stråle gjennom varmebestandig keramikk.

Ikke la brennbare materialer og gjenstander være mindre enn 100 cm fra glasset,

- når du tømmer ovnen for akkumulert aske, skrapet du asken inn i en metall eller ikke-brennbar beholder; husk at selv tilsynelatende avkjølt aske kan være veldig varm og forårsake brann,

- for å oppnå optimal drift av apparatet, må rommet være ventilert,

hvor den er installert. I hvert rom der enhetene er installert, bør det gis en gravitasjonstilstrømning av luft som er nødvendig for forbrenning - vanligvis er det en klaring under inngangsdøren på omtrent 2 cm; du kan lage en åpning i døren for lufttilstrømning, dekket med en persienn,

- i tilfelle skorsteinsbrann, lukk primærluftspjeldet ved hjelp av håndtaket (9), lukk spjeldet (13) med knotten (15) og trekkbryteren, hvis montert, og ring brannvesenet.

På grunn av sikker bruk av innsatsen, anbefales det å fjerne håndtaket under bruk.

6.5. Rengjøring av peis og skorsteinskanaler

For å sikre rasjonell forbrenning av drivstoff i enheten, bør forbrenningskammeret (1), rist (10), røykrør (17) og skorsteinsrør rengjøres med jevne mellomrom. Apparatets røykgasskanaler bør rengjøres med en stålborste.

Skorsteinskanaler bør rengjøres mekanisk flere ganger i året, nødvendigvis en gang i fyringssesongen. Skorsteinskanaler bør rengjøres av et spesialisert skorsteinsfeiefirma.

Ved rengjøring av skorsteinen:

- sjekk enhetens tilstand, spesielt elementene som sikrer tetthet: pakning og lukking;

- sjekk tilstanden til skorsteinskanalene og tilkoblingsrøret;
- alle ledd skal ha god mekanisk motstand og tetthet.

7. Reservedeler

Kratki.pl sikrer tilførsel av reservedeler gjennom hele enhetens levetid. For å gjøre dette, vennligst kontakt vår salgsavdeling eller nærmeste salgssted.

8. Garantivilkår

Bruk av peisinnstans med vannenhet, tilkoblingsmåten til varmeanlegget og skorsteinen og driftsforholdene må være i samsvar med denne håndboken. Det er forbudt å modifisere eller gjøre noen endringer i strukturen til peisinnstansen.

Produsenten gir en 5-års garanti fra kjøpsdatoen for kassetten for korrekt drift. Kjøper av peisinnstansen plikter å lese bruksanvisningen for peisinnstansen og disse garantibetingelsene, som skal bekreftes ved en innføring i garantikortet ved kjøp. Ved reklamasjon plikter Bruker av peisinnstansen å fremlegge klageprotokoll, utfylt garantikort og kjøpsbevis. Innsending av ovennevnte dokumentasjon er nødvendig for behandling av eventuelle krav.

Klagen vil bli vurdert innen 14 dager fra datoen for den skriftlige innleveringen.

Eventuelle endringer, modifikasjoner og designendringer på innstansen vil umiddelbart ugyldiggjøre produsentens garanti.

Garantien dekker:

- støpejernselementer;
- bevegelige elementer av kontrollmekanismene til avtrekksklaffen og askebeholderdekselkammen;
- rist- og peispakninger i 1 år fra kjøpsdatoen for innstansen.
- keramiske former for en periode på 2 år fra kjøpsdatoen for innstansen;

Garantien dekker ikke:

- vermikulittformer;
- varmebestandig keramikk (bestandig mot temperaturer opp til 800 °C);
- alle feil som oppstår som følge av manglende overholdelse av bestemmelsene i bruksanvisningen, spesielt med hensyn til drivstoff og opptenning som brukes;
- eventuelle mangler som oppstår under transport fra distributør til kjøper;
- eventuelle feil som oppstår under installasjon, utvikling og igangkjøring av peisinnstansen;
- skade som følge av termisk overbelastning av skorsteinsforingen (relatert til bruken av foringen i strid med bestemmelsene i bruksanvisningen).

Garantien forlenges med perioden fra datoen for inngivelse av klagen til datoen for varslingskjøperen om reparasjonen. Denne tiden vil bli bekræftet i garantikortet.

Enhver skade som følge av feil betjening, lagring, inkompetent vedlikehold, i strid med betingelsene spesifisert i drifts- og vedlikeholdshåndboken og som følge av andre årsaker som ikke kan tilskrives produsenten, vil ugyldiggjøre garantien dersom slik skade bidro til kvalitetsendringer i innstansen.

Alle våre patroner bruker ikke kull som drivstoff. Å brenne kull opphever uansett garantien på peisen.

Ved melding om en mangel under garantien plikter kunden alltid å signere en erklæring om at han ikke har brukt kull eller annet forbudt drivstoff i innstansen vår.

Dersom det er mistanke om bruk av ovennevnte brensel, vil peisen være underlagt en ekspertuttalelse som undersøker tilstedeværelsen av forbudte stoffer. Hvis analysen viser bruken av dem, mister kunden alle garantirettigheter og er forpliktet til å dekke alle kostnader knyttet til reklamasjonen (inkludert kostnader til ekspertise).

Dette garantikortet utgjør grunnlaget for at kjøper kan utføre garantireparasjoner gratis.

Et garantikort uten dato, stempel eller signatur, samt med rettelser utført av uvedkommende, blir

ugyldig.

Duplikatgarantier utstedes ikke!!!

Enhets serienummer.....
Enhets type.....

Ovennevnte garantibestemmelser suspenderer, begrenser eller ekskluderer på ingen måte forbrukerens rettigheter på grunn av manglende overholdelse av varene med kontrakten i henhold til bestemmelsene i loven av 27. juli 2002 om spesifikke vilkår for forbrukersalg. For å kontinuerlig forbedre kvaliteten på produktene sine, forbeholder KRATKI.PL seg retten til å endre enheter uten forvarsel.

SIKKERHET VED BETJENING AV EN PEISENSATS MED ET VANNSETT

Når du bruker en peisinsats med vannenhet, må følgende regler overholdes:

- en peisinsats med vannenhet kan ikke fungere uten vann;
- ikke hell vann på brannen i forbrenningskammeret;
- varmebestandig keramikk av frontenhet under brennstoffforbrenning i peisinsatsen med en vannenhet kan den nå temperaturer over 100°C;
- i rommet der peisinsatsen med vannenhet er installert, må det sikres en fri, naturlig tilførsel av luft som er nødvendig for brennstoffforbrenning og ventilasjon av rommet;
- ikke fyll forbrenningskammeret med for mye drivstoff, spesielt fint drivstoff, da det kan skade elementene i frontenheten og forstyrre driften av peisinsatsen med vannenheten.

FOR SIKKERHETEN TIL PEISENSATS MED VANN SATT MOT OVEROPPHETING (KOKENDE VANN), ANBEFALER PRODUSEN BRUK:

- Mikroprosessor peiskontroller
- Mikroprosessor pumpekontroller
- ZZA-400-S avbruddsfri strømforsyning
- ZZA-300-A nødstrømforsyning

9. Den nyeste versjonen - skorsteinsinsats med varmeveksler

For å beskytte mot overoppheting av vann i sentralvarmesystemet kan du også bruke en innebygd varmeveksler. I et slikt tilfelle er det installert en spolekjøling med kaldt vann inne i peisens vannkappe. Denne spolen er laget av et kobberør med et tverrsnitt på 12 mm. Begge ender av spolen føres utenfor peisen.

For at varmeveksleren skal oppfylle sin funksjon, er termisk beskyttelse av peisdriftsprosessen (prosessen med oppvarming av vann i peisen) med en termostatventil også installert. Den beste løsningen her er en termostatisk ventiltype enhet. Den termostatiske ventilen styres ikke av trykk, men av vann-temperatur. Denne ventilen settes inn i røret som leverer vann fra vannforsyningen til spolen.

Termostatventilen kobles til temperaturføleren via et 1,3 meter langt kobberør. Temperatursensoren er montert på en spesiallaget rørstump (23), takket være hvilken den senkes direkte i vannet som fyller vannkappen, takket være hvilken termostatventilen som er plassert i den andre enden av kobberøret styres av temperaturen av dette vannet. Når vannet i peisen når en temperatur på 97°C, åpnes ventilen og kaldt vann fra vannforsyningen strømmer gjennom spiralrøret.

På denne måten avkjøles vannet i peisens vannvarmekappe. Denne løsningen har enda en fordel - den termiske sikringen til peisdriftsprosessen krever ikke strøm. Kaldt vann fra vannforsyningssystemet kan strømme gjennom kjølespiralen i begge retninger og dette har ingen innvirkning på varmevekslerens effektivitet.

Vedlikehold

Hvis termostatventilen lekker, fortsetter vann fra forsyningssystemet å strømme gjennom spiralrøret uavhengig av vanntemperaturen.

i peisens vannkappe. Under normale forhold er det nok å rengjøre setet og kjeglen til denne ventilen

fra sediment fra tid til annen

og skitt ved å trykke på den røde knappen flere ganger og skylle de ovennevnte delene med en strøm av rennende vann. Men hvis dette ikke er nok, gjør følgende:

1. Steng av kranen som stenger vannet fra vanntilførselen. Denne ventilen skal alltid være plassert under rørforbindelsen med termostatventilen (dvs. under røret som leverer vann til varmevekslerbatteriet).
2. Skru ut sekskantskruen og trekk ut ventilpluggen.
3. Rengjør alle elementene på termostatventilen, spesielt ventilsetet, med en strøm av rennende vann.
4. Sett sammen termostatventilen igjen og stram til slutt sekskantskruen ganske godt.

Kondensasjon

For mye kondens i en peis med vannkappe er et resultat av feil bruk av enheten.

For høy kondensering kan føre til symptomer som:

- kondensat drypper ned peisens innvendige vegger og i ekstreme tilfeller lekker utenfor peisen,
- røyking, røyk strømmer tilbake inn i rommet,
- intens skitt på brennkammeret, spesielt glasset,
- liming av spjeldet (som resulterer i manglende evne til å justere trekk)

For å unngå de ovennevnte symptomene, anbefaler vi å følge retningslinjene nedenfor:

- still inn innstilt temperatur innenfor 70-75°C,
- still inn pumpens starttemperatur til 55°C sentralvarmepumpe

En høyere pumpestarttemperatur er satt for å la installasjonen varmes opp raskere.

Temperaturforskjellen mellom driftstemperaturen (ønsket) og returtemperaturen fra installasjonen skal svinge innenfor 20°C og samtidig oppfylle betingelsen om at returtemperaturen fra installasjonen kan ikke være lavere enn 50°C. Dette har sammenheng med duggpunktstemperaturen (utslipp av vanddamp fra trevirke), som for trevirke med fuktighet $\approx 20\%$ er 48°C.

Brenning av riktig drivstoff er et vesentlig krav. Anbefalt ved er for eksempel bøk, bjørk med fuktinnhold på opptil 20 %, krydret.

Regelmessig rengjøring av forbrenningskammeret i tilfelle merkbare opphopning av karbonavleiringer i forbrenningskammeret og merkbare blokkering av eksoskanalene.

11. AQUARIO-innsatser

Konstruksjonsdiagram av en peisinnsats med vannhet. **Fig.3.**

Den vesentlige delen av en peisinnsats med vannhet er stål vannkappen (16), plassert over brennkammeret (1). Frontveggen til brennkammeret (1) er en ståldør (2) utstyrt med et jevnt varmebestandig glass (3) og en lukkebolt med håndtak (4). Døren er innebygd i karmen (5). Brennkammeret (1) er foret med Termotec-plater (27). Basen på innsatsen er et dobbeltlags gulv, hvis struktur også fungerer som et luftinntakskammer (6). Luftinntak tilføres via en ekstern luftinntaksstuss med en diameter på 125 mm (8) utstyrt med en justeringsmekanisme (7). Luft tilføres også forbrenningskammeret gjennom hull plassert i bakveggen - avgass-etterforbrenningssystemet.

Aquario-innsatsen er en innsats uten rist. Forbrenningen skjer på en plate, den såkalte brenner på aske. Basen til forbrenningskammeret er gulvet - Termotec-platen, et element i foringen av forbrenningskammeret (27), som drivstoffet brennes på. Stålgjerdet (9) forhindrer at det glødende drivstoffet renner ut av brennkammeret utenfor døren. Peisavfall: fjern aske og rester av ubrent ved ved hjelp av en feiebrett og børste, en peisstøvsuger eller et industrielt støvsugertilbehør. Luften reguleres med håndtaket (7). Justeringshåndtaket (7) flyttet helt til venstre betyr at primærlufttilførselen er åpen, mens håndtaket flyttet til høyre betyr at luftinntaket er stengt.

Det er en nedre vermikulitdeflektor (26) over brennkammeret. Over den er det en øvre ståldeflektor (25). Vertikalvarmerens røykrør (17) er sveiset til de øvre innerveggene til varmtvannsberederen (18).

Ståldeflektoren (25) og de vertikale brannrørene til varmeren utgjør en naturlig konveksjonskanal for strømmen av eksosgasser, og forsterker varmevekslingen. Mens de brenner i innsatsen, strømmer avgassene gjennom veggene i forbrenningskammeret (1), passerer deretter under de nedre og øvre deflektorene og strømmer gjennom de vertikale røykrørene (17) og sveiper gjennom varmtvannsbereideren (18), intensivt overføre temperaturen til vannet. De strømmer deretter til røykkanalen (10) og når skorsteinen gjennom røykkanalen. Et justerbart spjeld (11) er montert i røykrøret. Spjeldets posisjon stilles inn ved hjelp av spjeldmekanismen (12). Å trekke ut spjeldmekanismen ved hjelp av spjeldhåndtaket (13) betyr å åpne avgassutløpet (11). En integrert del av innsatsen er det nedre spjeldet (14)). Den er plassert rett over brennkammeret (1) og er en forlengelse av den øvre ståldeflektoren (25) i hele lengden. Åpning i startfasen av brenningen fører til at avgassene får kort vei til skorsteinen og det vil automatisk skapes bedre trekk. Å lukke den nedre spjeldet (15) med håndtaket vil lede avgassene mellom de to nedre (26) og øvre (25) deflektorene (røykhylle), som vil forlenge avgassbanen. Fig. 7. Takket være dette, i rommet som er opprettet mellom deflektorene og over ståldeflektoren, foregår prosessen med etterforbrenning av brenselpartikler som ikke tidligere har blitt brent i forbrenningskammeret (1). Tilleggsvarmen som oppnås på denne måten overføres til brannrørene til den vertikale varmeren (17) og til vannkappen (vannsettet) (16). Spjeldhåndtakene (13), (15) har gradvis justering av spjeldposisjonen. Vannkappen (16) har fast installerte kontakter som brukes til å koble til sentralvarmekretsen. oppvarmet vann, termiske sensorer og et system for oppsamling av overskuddsvarme - spole (24). For tilkobling av sentralvarmekretsen koblinger (20) og (19) med 1 tomme (G1") innvendig gjenge er beregnet (høyre og venstre side av innsatsen - krysskobling for tilførsel/retur anbefales). Stappørrene (19) med 1 tomme (G1") innvendig gjenge installert i den nedre delen av kappen (vannsettet) (16) er dedikert til å koble til vannreturen fra sentralvarmeinstallasjonen. For tilkobling av oppvarmet vannuttak til sentralvarmeanlegget. koblinger (20) plassert i den øvre delen av huset brukes (høyre og venstre side av innsatsen - krysskobling for tilførsel/retur anbefales). Forbindelser med utvendig gjenge (G1/2") (23) er endene av spolen (24). Den termiske ventilensensoren (22) med innvendig gjenge (G1/2") er ment å koble til kapillæren til den termiske sikkerhetsventilensensoren, som kontrollerer åpningen av vannstrømmen gjennom spolen (24). Batteriet (24) er et element som beskytter vannkappen mot overoppheting. Hvis varmen mottas av sentralvarmeanlegget er lavere enn kraften som produseres av innsatsen, kan vanntemperaturen i vannkappen øke farlig. I et slikt tilfelle, når temperaturen overstiger 95°C +/- 2°C, åpner termostatventilen vannstrømmen gjennom spolen, som avkjøler vannet i vannkappen (settet). Element (21) er monteringskontakten for temperaturføleren til peisregulatoren, som regulerer driften av systemet (sentralvarmepumper) og det valgfrie luftspjeldet. Dette spjeldet monteres i luftinntakskanalen fra utsiden av bygningen og styrer mengden luft som tas inn av ildstedet og er ansvarlig for å optimalisere forbrenningsprosessen.

MERK FØLGENDE!

Peisinnsatser med vannenheter er beregnet på å fungere som varmekilde i forsvarlig sikrede åpne og lukkede vannvarmeanlegg, hvor tillatt tilførselsvanntemperatur ikke overstiger 100°C, tillatt arbeidstrykk er ikke høyere enn for enhetene som brukes, og det sirkulerende vannet det brukes kun til oppvarmingsformål og kan ikke tas fra installasjonen.

Kratki.pl-innsatser kan fungere i åpne og lukkede systemer av sentralvarmeinstallasjoner. Arbeidstrykket i den lukkede systeminstallasjonen er 2 Bar.

10. Graficzny schemat podłączenia

Przykładowy schemat podłączenia wkładu kominkowego z płaszczem wodnym.
Przykład łączenia z kominem w układzie zamkniętym.

An exemplary diagram of connecting a fireplace insert with a water jacket.
An example of connection with a chimney in a closed system

Ein beispielhaftes Diagramm zum Verbinden eines
Kamineinsatzes mit einem Wassermantel in einem offenen System.

Примерная схема соединения каминной топки с водяной рубашкой.
Пример подключения к дымоходу в замкнутой системе.

Un exemple de schéma de connexion d'un insert de cheminée avec une chemise d'eau.
Un exemple de raccordement avec une cheminée dans un système fermé.

Zgleden diagram povezovanja kaminskega vložka z vodno jakno.
Primer povezave z dimnikom v zaprtem sistemu.

Pavyzdinė židinio įdėklų sujungimo su vandens striuke schema
Sujungimo su kaminu uždaroje sistemoje pavyzdys.

Ukázkový diagram prepojenia krbovej vložky s vodným plášťom.
Príklad spojenia s kominom v uzavretom systéme.

Primjer sheme spajanja umetka kamina s vodenom košuljom.
Primjer dimnjaka u zatvorenom sustavu.

Exemplo de um diagrama de ligação de um fogão de lareira com camisa de água.
Exemplo de ligação a uma chaminé fechada.

Näide veesärgiga kaminasüdamiku ühenduskeemi kohta.
Näide korstnaga ühendamise kohta.

Example diagram of connection of a fireplace insert with a water jacket.
Example of connection to a chimney in a closed system.

Esempio di schema di collegamento per inserto per caminetto con camicia d'acqua.
Esempio di collegamento a un camino chiuso.

Ejemplo de diagrama de conexión para un inserto de chimenea con camisa de agua.
Ejemplo de conexión a una chimenea cerrada.

Exempel på anslutningsschema för eldstadsinsats med vattenmantel.
Exempel på anslutning till en stängd skorsten.

Příklad schématu připojení krbové vložky s vodním plášťem.
Příklad připojení k uzavřenému kominu.

Пример за схема на свързване на каминна вложка с водна риза.
Пример за свързване към затворен комин.

Eksempel på tilslutningsdiagram for pejseindsats med vandkappe.
Eksempel på tilslutning til en lukket skorsten.

Esimerkkikaavio takkasisäkkeen liittämisestä vesivaippaan.
Esimerkki liittämisestä savupiippuun suljetussa järjestelmässä.

Ένα παράδειγμα διαγράμματος σύνδεσης ένθετου τζακιού με τζάκετ νερού.
Παράδειγμα σύνδεσης με καμινάδα σε κλειστό σύστημα.

Léaráid shampla de chur isteach teallach a nascadh le seaicéad uisce.
Sampla de nascadh le simléir i gcóras dúnta.

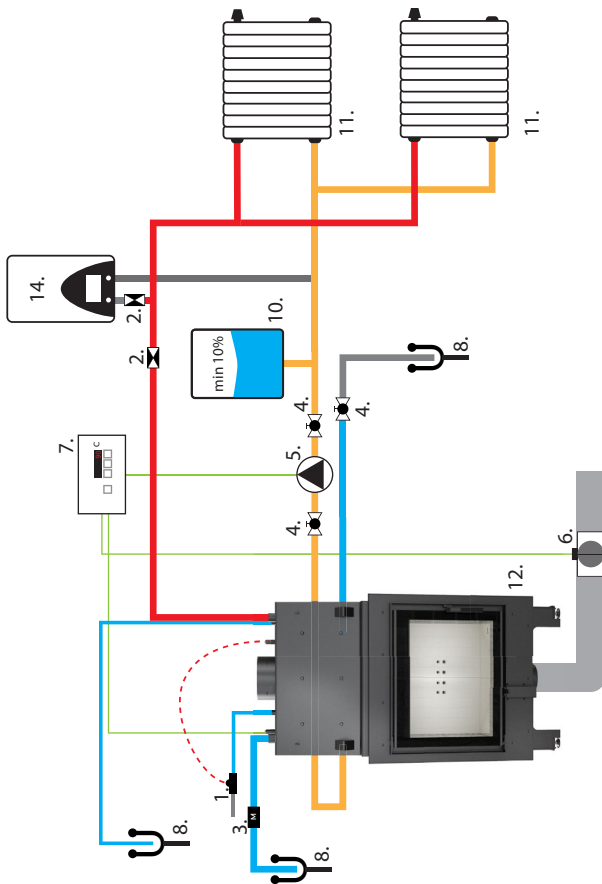
Židinio įdėklo sujungimo su vandens apvalkalu schema pavyzdys.
Prijungimo prie kamino uždaroje sistemoje pavyzdys.

Dijagramma ežempju ta ,konnessjoni ta' dahħal nar ma ,gakketta ta' l-ilma.
Ežempju ta' konnessjoni ma' ċumnija f'sistema magħluqa.

Een voorbeeldschema voor het aansluiten van een inbouwhaard met een watermantel.
Voorbeeld van aansluiting op een schoorsteen in een gesloten systeem.

Példavázlat a kandallóbetét és a vízköpeny csatlakoztatására.
Példa zárt rendszerben a kéményhez való csatlakoztatásra.

Et eksempeldiagram for å koble en peisinnsats med en vannkappe.
Eksempel på tilkobling til skorstein i lukket system.



Przykładowy schemat podłączenia wkładu kominkowego z płaszczem wodnym w układzie otwartym.
An exemplary diagram of connecting a fireplace insert with a water jacket in an open system.

Ein beispielhaftes Diagramm zum Verbinden eines Kamineinsatzes mit einem Wassermantel in einem offenen System.

Примерная схема соединения каминной топки с водяной рубашкой в открытой системе.

Un exemple de schéma de connexion d'un insert de cheminée avec une chemise d'eau dans un système ouvert.

Zgleden diagram povezovanja kaminskega vložka z vodno jakno v odprtem sistemu.

Pavyzdinė židinio įdėklo sujungimo su vandens striuke schema atviroje sistemoje.

Príkladná schéma prepojenia krbovej vložky s vodným pláštom v otvorenom systéme.

Primjer ožičenja spremnika s kaminom s vodenom košuljom u otvorenom rasporedu.

Exemplu de schemă de conectare a sobei cu șemineu deschis cu mantaua de apă.

Näide veesärgiga kaminasüdamiku avatud ühendusskeemi kohta.

Ejemplo de diagrama de cableado de un inserto de chimenea con camisa de agua en un sistema abierto.

Esempio di schema di collegamento per inserto camino aperto con camicia d'acqua.

Exempel på kopplingsschema för öppen spisinsats med vattenmantel.

Příklad schématu připojení otevřené krbové vložky s vodním pláštěm.

Пример за схема на свързване за открита камина с водна риза.

Eksempel på tilslutningsdiagram for åben pejseindsats med vandkappe.

Esimerkkävaio takkasydämen liittämisesestä vesivaippaan avoimessa järjestelmässä.

Ένα παράδειγμα διαγράμματος σύνδεσης ένθετου τζακιού με τζάκετ νερού σε ανοιχτό σύστημα.

Léaráid shampla de chur isteach teallach le seascaid uisce.

Sampla de nascadh le simléir i gcóras dúnta.

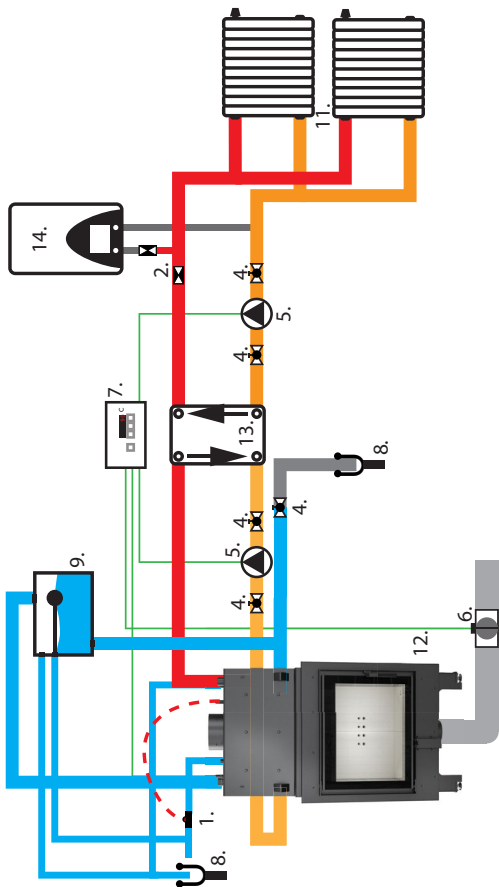
Židinio įdėklo sujungimo su vandens apvalkalu atviroje sistemoje pavyzdys.

Dijagramma ta,ežempju ta' konnessjoni ta ,inserzjoni ta' nar ma ,gakketta ta' l-ilma f'sistema miftuħa.

Een voorbeeldschema voor het aansluiten van een inbouwhaard met een watermantel in een open systeem.

Példavázlat a kandallóbetét és a vízköpeny csatlakoztatására nyitott rendszerben.

Et eksempeldiagram for å koble en peisinsats med en vannkappe i et åpent system.



Legenda / Legend



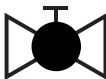
1. Zawór termostatyczny / Thermostatic valve / Термостатен вентил / Termostatski ventil / Termostatický ventil / Termostatventil / Termostaatventiil / Termostaattiventiili / Vanne thermostatique / Θερμοστατική βαλβίδα / Válvula termostática / Comhla teirmeastatach / Termostatinis vožtuvas / Termostata vārsts / Valv termostatiku / Thermostatisch ventiel / Thermostatventil / Válvula termostática / Термостатический клапан / Supapã termostaticã / Termostatický ventil / Termostatski ventil / Termostatventil / Termostzatikus szelep / Valvola termostatica / Termostatventil /



2. Zawór zwrotny / Check valve / Възвратен клапан / Proverjiti / ventil / Zpětný ventil / Kontraventil / Tagasilöögiklapp / Takaiskuventtiili / Clapet anti-retour / Βαλβίδα ελέγχου / La válvula de retención / Comhla seiceála / Atbulinis vožtuvas / Pretvārsts / Iščekėja valv / Terugslagklep / Rückschlagventil / Válvula de retenção / Обратный клапан / Supapã de reținere / Spätný ventil / Kontrolni ventil / Backventil / Visszacsapó szelep / Valvola di ritegno / Tilbakeslagsventil /



3. Ciśnieniowy membranowy zawór bezpieczeństwa / Pressure diaphragm safety valve / Предпазен клапан с диафрагма под налягане / Tlačni membranski sigurnosni ventil / Tlakový membránový pojistný ventil / Trykmembran sikkerhedsventil / Survemembraani kaitseklapp / Paineikalvon varoventtiili / Soupape de securité à membrane de pression / Βαλβίδα ασφαλείας με διάφραγμα πίεσης / Válvula de seguridad de diafragma de presión / Comhla sábháilteachta scairt brú / Sléigio diafragmos apsauginis vožtuvas / Spiediena diafragmas drošības vārsts / Valv tas-sigurtà tad-dijaframma tal-pressjoni / Drukmembraanveiligheidsklep / Druckmembran-Sicherheitsventil / Válvula de segurança com diafragma de pressão / Мембранный предохранительный клапан давления / Supapã de siguranță cu diafragmă de presiune / Tlakový membránový poistný ventil / Tlačni membranski varnostni ventil / Säkerhetsventil för tryckmembran / Nyomásmembrán biztonsági szelep / Valvola di sicurezza a membrana di pressione / Trykmembran sikkerhetsventil /



4. Zawór kulowy / Ball valve / Сферичен кран / kuglasti ventil / Kulový ventil / Kugleventil / Kuulkraan / Palloventtiili / Robinet à tournant sphérique / Σφαίρα βαλβίδα / Válvula de bola / Comhla liathróid / Rutulinis vožtuvas / Lodveida vārsts / Lodveida vārsts / Valv tal-ballun / Kogelkraan / Kugelhahn / Válvula de esfera / Шаровой кран / Supapã cu bilă / Gulový ventil / Kroglični ventil / Kulventil / Golyócsap / Valvola a sfera / Kuleventil /



5. Pompa C.O. / Central heating pump / Pompa za centralno ogotavljanje / Pumpa centralnog grijanja / Čerpadlo ústředního topení / Centralvarmerumpe / Keskuküttepump / Keskuslämmityspumppu / Pompe de chauffage central / Αντλία κεντρικής θέρμανσης / bomba de calefacción central / Caidéal téimh lárnaigh / Centrinis šildymo siurblys / Centrālais apkures sūkņis / Pompa tat-tishin centrali / Centrale verwarmingspomp / Zentralheizungspumpe / Bomba de aquecimento central / Насос центрального отопления / Pompa de incalzire centrala / Čerpadlo ústredného kúrenia / Črpalka centralnega ogrevanja / Centralvärmerump / Központi fűtés szivattyú / Pompa del riscaldamento centralizzato / Sentralvarmerumpe /



6. Przepustnica elektroniczna / Electronic throttle / Электронна дроселова клапа / Elektronski gas / Elektronický plyn / Elektronisk gashåndtag / Elektrooniline gaasihoob / Elektroninen kaasuvipu / Accélérateur électronique / Ηλεκτρονικό γκάζι / acelerador electrónico / Scóráil leictreonach / Elektroninis droselis / Elektroniskā drosele / throttle elettroniku / Elektronische gasklep / Elektronischer Gashebel / Acelerador eletrônico / Электронный дроссель / Accelerație electronică / Elektronická škrtiaca klapka / Elektroniski plin / Elektronisk gasreglage / Elektronikus fojtószelep / Acceleratore elettronico / Elektronisk gass /



7. Sterownik MSK / MSK driver / MSK контролер / MSK kontroler / Ovladač MSK / MSK Controller / MSK kontrollor / MSK-ohjain / Contrôleur MSK / Ελεγκτής MSK / Controlador MSK / Rialaitheoir MSK / MSK valdiklis / MSK kontrollieris / Kontrollur MSK / MSK-controller / MSK-Controller / Controlador MSK / Контроллер МСК / Controler MSK / Ovládač MSK / Krmilnik MSK / MSK Controller / MSK vezérlő / Controller MSK / MSK-kontrollor /



8. Odpływ wody / Water outflow / Изтичане на вода / Отjecanje vode / Odtok vody / Vandudløb / Vee väljavool / Veden ulosvirtaus / Sortie d'eau / Εκροή νερού / Salida de agua / Eis-sreabhadh uisce / Vandens nutekėjimas / Ūdens novadīšana / Drenagğ tal-ilma / Waterafvoer / Wasserablauf / Dreno de água / Слив воды / Evacuarea apei / Odtok vody / Odtok vode / Vattenavlopp / Vízelvezés / Scarico dell'acqua / Vannavløp /



9. Naczynie wzbiorcze / Expansion vessel / Разширителен съд / Ekspanzijska posuda / Expanzní nádoba / Ekspansjonsbeholder / Paisupaak / Paisunta-astia / Vase d'expansion / Δοχείο επέκτασης / Vaso de expansión / Soitheach leathnaithe / Išsiplėtimo indas / Izplešanās tvertne / Vast ta' espansjoni / Expansievat / Ausdehnungsgefäß / Navio de expansão / Расширительный бак / Vas de expansiune / Expanzná nádoba / Ekspanzijska posoda / Expansionskärl / Tágulási tartály / Vaso di espansione / Ekspansjonsfartøy /



10. Naczynie przeponowe / Expansion vessel / Разширителен съд / Ekspanzijska posuda / Expanzní nádoba / Ekspansjonsbeholder / Paisupaak / Paisunta-astia / Vase d'expansion / Δοχείο επέκτασης / Vaso de expansión / Soitheach leathnaithe / Iðsiplétimo indas / Izplešanās tvertne / Vast ta' espansjoni / Expansievat / Ausdehnungsgefäß / Navio de expansão / Расширительный бак / Vas de expansiune / Expanzná nádoba / Ekspanzijska posoda / Tágulási tartály / Vaso di espansione / Ekspansjonsfartøy /



11. Odbiornik ciepła / Heat collector / Коллектор на топлина / Sakupljač topline / Sběrač tepla / varmesamler / Soojuskollektor / Lämmönkeräin / Récepteur de chaleur / Δέκτης θερμότητας / Receptor de calor / Glacadóir teasa / Šilumos imtuvas / Siltuma uztvērējs / Rīcevitur tas-shana / Warmteontvanger / Wärmeempfänger / Receptor de calor / Теплоприемник / Receptor de căldură / Prijímač tepla / Sprejemnik toplote / Värmemottagare / Hövevð / Ricevitore di calore / Varmemottaker /

12. Kominék / Fireplace / Пожарна / kamin / Krb / Pejs / Kamin / takka / Cheminée / Τζόκι / Chimenea / Teallach / Židiny / Kamīns / Nar / Open haard / Kamin / Lareira / Камин / Semineu / Krb / Kamin / Öppen spis / Kandalló / Camino / Peis /



13. Wymiennik płytowy / Plate exchanger / Обменник на пластини / Izmjenjivač ploča / Deskový výměník / Pladeveksler / plaatvaheti / Levynvaihdin / Échangeur à plaques / εναλλάκτης πλακών / Intercambiador de placas / Malartóir pláta / Pločstelič keitkliš / Plākšņu siltummainis / Skambjatur tal-pjanča / Platenwisselaar / Plattenwärmetauscher / Trocador de placas / Пластинчатый теплообменник / Schimbător de plăci / Doskový výmenník / Plošni izmenjevalec / Plattväxlare / Lemezcserélő / Scambiatore a piastre / Plateveksler /



14. Piec C.O. / Piec C.O. / Печь за централно / отопление / Peç za centralno grijanje / Pec ústředního topení / Centralvarme ovn / Keskütte ahi / Keskuslämmitysuni / Fournaise de chauffage central / Φούρνος κεντρικής θέρμανσης / Horno de calefacción central / Foiméise teasa lárnaigh / Centrinio šildymo krosnis / Centrālapkures krāšns / Forn tat-tishin centrali / CV-oven / Zentralheizungsofen / Forno de aquecimento central / Печь центрального отопления / Cuptor central / Pec ústredného kúrenia / Peç za centralno ogrevanje / Centralvärmeugn / Központi fűtés kemence / Forno di riscaldamento centrale / Sentralvarmeovn /

	ANTEK 8	ERYK 10	MAJA 12	FRANEK 12	WIKTOR 12	FELIX 14	LUCY 16	ZUZIA 15	ZUZIA 19
1.	10	10	12	12	12	13	16	12	17
2.	7	9	10	6	8	11	10	8	13
3.	17	17	18	32	17	17	39	38	40,5
4.	180	180	180	200	200	200	200	200	200
5.	~72	~72	~75	~81	~71	~71	~84	~81	~75
6.	0,69%	0,69%	0,29%	0,10%	0,69%	0,31%	0,09%	0,09%	0,25%
7.	2 bar								
8.	240	240	330	230	240	322	200	255	234
9.	330	450	330	450	450	450	500	500	500
10.	17	17	18	13	17	17	39	38	40,5
11.	11a.								
12.	12a.								
13.	30	30	60	120	120	60	180	120	120
14.	60	60	120	240	240	120	360	240	240

	MBM 10	MBZ13	MBO 15	MBA 17	LUCY 12	LUCY 16	LUCY 20	ZOSIA 14 DECO
1.	12	13	15	17	7	16	20	14
2.	7	7	8	9	10	10	13	7,5
3.	27	34	42	47	35	39	45	40
4.	180	200	200	200	200	200	200	200
5.	~85	81~	83~	86~	~82	~84	~82	~85
6.	0,1%	0,1%	0,1%	0 %	0,1%	0,09%	0%	0,10%
7.	2 bar							
8.	232	262	306	314,5	215	257	293	200
9.	500	500	500	500	500	500	500	450
10.	27	32	7	8	24	25	22	20
11.	11a.							
12.	12a.							
13.	135	180	240	240	150	180	240	195
14.	270	360	420	480	300	360	420	390

ZUZIA NP 24	OLIWIWA 17	OLIWIWA 22	AMELIA 24	AMELIA 30	NATALA 14	MILA 24***	NADIA 10
24	17	22	24	15	14	24	10
21	13	13	19	8	13	16	6
98	44,2	60,9	98,4	12	84,7	53,2	32
200	200	200	220	220	180	200	200
~81	~75	~75	~78	~85	~76	~77	~82
0,30%	0,26%	0,30%	0,3%	0,09%	0,56%	0,27%	0,01%
2 bar							
227	325	328	301	200	274	334	225
500	500	500	500	500	500	700	350
95	35	46,5	57	60	40	72	32
11a.							
12a.							
360	1220	120	120	210	60	360	219
720	240	240	240	420	120	720	438

PL Tabela 1 EN Table 1 DE Tabelle 1

* mg/Nm³ мr/Nm³

** w zależności od izolacji budynku/depending on the building insulation/Abhängig von der dämmung des Gebäudes/dépend du type d'isolation de la construction/в зависимости от теплоизоляции здания / em função do isolamento do edifício / in functie de gradul de izolare a clădirii / söltuvalt hoone isolatsioonist / depending on the insulation of the building / a seconda dell'isolamento dell'edificio/ v závislosti na izolaci budovy / в зависимости от изоляции на сградата /afhængigt af bygningens isolering/ riippuen rakennuksen eristyksestä/ ανάλογα με τη μόνωση του κτιρίου/ ag brath ar insliú an fhoirgnimh/ priklausomai nuo pastato izoliacijos/ skond l-insulazzjoni tal-bini/ afhankelijk van de isolatie van het gebouw/ az épület szigetelésétől függően/ avhengig av bygningens isolasjon

*** komora spalania wyłożona Termotec / combustion chamber lined with Termotec/ Auslegung der brennkammer - Termotec/Intérieur de la chambre de combustion en Termotec/камера сгорания, обложенная вермикулитом / câmara de combustão revestida com Termotec / cameră de ardere căptușită cu Termotec / komora spalania wyłożona Termotec / combustion chamber lined with Termotec / camera di combustione rivestita in Termotec / spalovací komora vyložená materiálom Termotec / горючая камера, облицована с Termotec / forbrændingskammer foret med Termotec / palokammio vuorattu Termotecilla/ θάλαμος καύσης με επένδυση Termotec / seomra dócháin líneáilte le Termotec/ degimo kamera išklota Termotec/ kamra tal-kombustjoni miksiya b'Termotec/ verbrandingskamer bekleed met Termotec/ égéstér Termotec béllésl/ brennkammer foret med Termotec

PL

1. Moc nominalna (kW)
2. Średnia moc z wody (kW)
3. Pojemność wody (l)
4. Średnica czopucha
5. Sprawność ciepła (%)
6. Emisja CO (przy 13% O₂) ≤ (%)
7. Ciśnienie robocze (bar)
8. Temperatura spalin (C°)
9. Długość polana (mm)
10. Emisja pyłków (mg/mn³/mn³)
11. Materiał wykonania / 11a. Stal
12. Rodzaj paliwa
- 12a. Sezonowane drewno liściaste, (wilgotność max 20%)
13. Kratki wlotowe, minimalne pole czynne (cm²)
14. Kratki wylotowe minimalne pole czynne (cm²)

DE

1. Nennleistung (kW)
2. durchschnittliche Wasserleistung (kW)
3. Wasserinhalt (l)
4. Durchmesser des Schornsteins
5. thermischer Wirkungsgrad (%)
6. CO-Emissionen (bei 13 % O₂) ≤ (%)
7. Betriebsdruck (bar)
8. Abgastemperatur (C°)
9. Holzscheitlänge (mm)
10. Staubemission (mg/mn³)
11. Werkstoff / 11a. Stahl
12. Kraftstoffart
- 12a. Abgelagertes Hartholz, (Feuchtigkeitsgehalt max. 20%)
13. Einlassabdeckungen, aktive Mindestfläche (cm²)
14. Abdeckungen der Auslassöffnungen, minimale aktive Fläche (cm²)

FR

1. puissance nominale (kW)
2. débit d'eau moyen (kW)
3. Capacité en eau (l)
4. diamètre du conduit de fumée
5. rendement thermique (%)
6. émissions de CO (à 13% O₂) ≤ (%)
7. pression de fonctionnement (bar)
8. température des gaz de combustion (C°)
10. longueur des bûches de bois (mm)
10. émissions de poussières (mg/mn³)
11. Matériaux / 11a. Acier
12. Type de carburant
- 12a. Bois dur séché (teneur en humidité maximale de 20 %)
13. couvercles des événements d'entrée, surface active minimale (cm²)
14. couvercles des événements de sortie, surface active minimale (cm²)

EN

1. nominal power (kW)
2. average water output (kW)
3. water capacity (l)
4. flue diameter
5. thermal efficiency (%)
6. CO emissions (at 13% O₂) ≤ (%)
7. operating pressure (bar)
8. flue gas temperature (C°)
9. wood log length (mm)
10. dust emission (mg/mn³)/mn³)
11. Material / 11a. Steel
12. Fuel type
- 12a. Seasoned hardwood, (moisture content max. 20%)
13. inlet vent covers, minimum active area (cm²)
14. outlet vent covers minimum active surface area (cm²)

RU

1. номинальная мощность (кВт)
2. средняя производительность по воде (кВт)
3. объем воды (л)
4. диаметр дымохода
5. тепловая эффективность (%)
6. выбросы CO (при 13% O₂) ≤ (%)
7. рабочее давление (бар)
8. температура дымовых газов (C°)
10. длина поленьев (мм)
10. выброс пыли (мг)
11. Материал / 11a. Сталь
12. Тип топлива
- 12a. Выдержанная древесина лиственных пород, (влажность не более 20%)
13. крышки входных вентиляционных отверстий, минимальная площадь активной поверхности (см²)
14. крышки выпускных отверстий, минимальная площадь активной поверхности (см²)

SI

1. nazivna moč (kW)
2. povprečna vodna moč (kW)
3. prostornina vode (l)
4. premer dimnika
5. toplotni izkoristek (%)
6. emisije CO (pri 13 % O₂) ≤ (%)
7. obratovalni tlak (bar)
8. temperatura dimnih plinov (C°)
10. dolžina lesnih polen (mm)
10. emisije prahu (mg/mn³)
11. Material / 11a. Jeklo
12. Vrsta goriva
- 12a. Začinjen trd les (vsebnost vlage največ 20 %)
13. Pokrovi dovodnih zračnikov, najmanjša aktivna površina (cm²)
14. pokrovi izhodnih zračnikov, najmanjša aktivna površina (cm²)

LV

1. Nominālā jauda (kW) / 2. vidējā ūdens jauda (kW)
3. ūdens tilpums (l)
4. dūmvada diametrs
5. termiskā efektivitāte (%)
6. CO emisijas (pie 13 % O₂) ≤ (%)
7. darba spiediens (bar)
8. dūmgāzu temperatūra (C°)
10. koksnes balķu garums (mm)
10. putekļu emisija (mg/mn³)
11. Materiāls / 11a. Tērauds
12. Degvielas veids / 12a. Audzēta cietkoksne (mitruma saturs ne vairāk kā 20 %)
13. ietilpības ventilācijas atveres pārsegi, minimālais aktīvais laukums (cm²)
14. izplūdes ventilācijas atveres pārsegi, minimālā aktīvā virsma (cm²)

SK

1. nazivna moč (kW)
2. povprečna vodna moč (kW)
3. prostornina vode (l)
4. premer dimnika
5. toplotni izkoristek (%)
6. emisije CO (pri 13 % O₂) ≤ (%)
7. obratovalni tlak (bar)
8. temperatura dimnih plinov (C°)
10. dolžina lesnih polen (mm)
10. emisije prahu (mg/mn³)
11. Material / 11a. Jeklo
12. Vrsta goriva / 12a. Začinjen trd les (vsebnost vlage največ 20 %)
13. Pokrovi dovodnih zračnikov, najmanjša aktivna površina (cm²)
14. pokrovi izhodnih zračnikov, najmanjša aktivna površina (cm²)

PT

1. potência nominal (kW)
2. Potência média da água (kW)
3. Capacidade de água (l)
4. Diâmetro da chaminé
5. eficiência térmica (%)
6. Emissões de CO (a 13% de O₂) ≤ (%)
7. pressão de funcionamento (bar)
8. Temperatura dos gases de combustão (C°)
10. Comprimento dos toros de madeira (mm)
10. Emissões de poeiras (mg/mn³)
11. Material / 11a. Aço
12. Tipo de combustível / 12a. Madeira de folhosas temperada (teor de humidade máximo de 20%)
13. Tampas das aberturas de entrada, área mínima ativa (cm²)
14. Tampas das aberturas de saída, superfície mínima ativa (cm²)

HU

1. névleges teljesítmény (kW)
2. átlagos vízhozam (kW)
3. vízkapacitás (l)
4. füstgázátmérő
5. termikus hatásfok (%)
6. CO-kibocsátás (13% O₂ mellett) ≤ (%)
7. üzemi nyomás (bar)
8. füstgáz hőmérséklete (C°)
10. fahasábok hossza (mm)
10. porkibocsátás (mg/mn³)
11. Anyag / 11a. Acél
12. Tüzelőanyag típusa / 12a. Értelt keményfa, (nedves-ségtartalom max. 20%)
13. Szellőzőnyílásfedelekek, minimális aktív felület (cm²)
14. Kimeneti szellőzőnyílások, minimális aktív felület (cm²)

HR

1. nazivna snaga (kW)
2. prosječna snaga vode (kW)
3. kapacitet vode (l)
4. promjer dimovodnog kanala
5. toplinska učinkovitost (%)
6. Emisije CO (pri 13% O₂) ≤ (%)
7. radni tlak (bar)
8. temperatura dimnih plinova (C°)
10. duljina cjepanice (mm)
10. emisija prašine (mg/mn³)
11. Materijal / 11a. Željezo
12. Vrsta goriva / 12a. Začinjeno tvrdo drvo, (sadržaj vlage maks. 20%)
13. poklopci ulaznih ventilacijskih otvora, minimalna aktivna površina (cm²)
14. izlazni otvor pokriva minimalnu aktivnu površinu (cm²)

RO

1. puterea nominală (kW)
2. puterea medie a apei (kW)
3. capacitatea de apă (l)
4. diametrul coșului de fum
5. randamentul termic (%)
6. emisii de CO (la 13% O₂) ≤ (%)
- 7) presiunea de funcționare (bar)
8. temperatura gazelor de ardere (C°)
10. lungimea buștenilor de lemn (mm)
10. emisii de praf (mg/mn³)
11. Material / 11a. Oțel
12. Tipul de combustibil / 12a. Lemn de esență tare condimentat, (conținut de umiditate de maximum 20%)
13. Capace de aerisire de intrare, suprafața activă minimă (cm²)
14. capace de aerisire de ieșire, suprafața activă minimă (cm²)

EE

1. nimivõimsus (kW)
2. keskmine veetootang (kW)
3. veemaht (l)
4. suitsulõõri läbimõõt
5. soojuslik kasutegur (%)
6. CO heitkogused (13% O₂ juures) ≤ (%)
7. töö rõhk (bar)
8. suitsugaasi temperatuur (C°)
10. puiduhalgide pikkus (mm)
10. tolmuheide (mg/mn³)
11. Materjal / 11a. Teras
12. Kütuse tüüp / 12a. Laagerdatud lehtpuit (niiskusesisaldus max. 20%)
13. sisselaskeava kaaned, minimaalne aktiivne pindala (cm²)
14. Väljavooluava kaaned, minimaalne aktiivne pindala (cm²)

IT

1. Potenza nominale (kW)
2. Potenza media dell'acqua (kW)
3. capacità dell'acqua (l)
4. diametro della canna fumaria
5. efficienza termica (%)
6. emissioni di CO (al 13% di O₂) ≤ (%)
7. Pressione di esercizio (bar)
8. Temperatura dei fumi (C°)
10. lunghezza del ceppo di legno (mm)
10. emissione di polveri (mg/mn³)
11. Materiale / 11a. Acciaio
12. Tipo di carburante / 12a. Legno duro stagionato (contenuto di umidità max. 20%)
13. coperture delle bocchette di aspirazione, superficie attiva minima (cm²)
14. Coperchi delle bocchette di uscita superficie minima attiva (cm²)

BG

1. номинална мощност (kW)
2. средна водна мощност (kW)
3. воден капацитет (л)
4. диаметър на дымохода
5. топлинна ефективност (%)
6. емисии на CO (при 13 % O₂) ≤ (%)
7. работно налягане (bar)
8. температура на димните газове (C°)
10. дължина на дървените трупи (mm)
10. емисии на прах (mg/mn³)
11. Материал / 11a. Стомана
12. Вид гориво / 12a. Подправена твърда дървесина, (съдържание на влага макс. 20 %)
13. капаци на входящите вентилационни отвори, минимална активна площ (cm²)
14. капаци на изходящия вентилационен отвор, минимална активна площ (cm²)

ES

1. potencia nominal (kW)
2. potencia media de agua (kW)
3. capacidad de agua (l)
4. diámetro del conducto de humos
- 5) rendimiento térmico (%)
6. Emisiones de CO (al 13% de O₂) ≤ (%)
- 7) presión de funcionamiento (bar)
8. temperatura de los gases de combustión (C°)
10. longitud de los troncos de madera (mm)
10. emisión de polvo (mg/mn³)
11. Material / 11a. Acero
12. Tipo de combustible / 12a. Madera dura curada, (contenido de humedad máx. 20%)
13. tapas de ventilación de entrada, superficie activa mínima (cm²)
14. tapas de ventilación de salida, superficie activa mínima (cm²)

CZ

1. jmenovitý výkon (kW)
2. průměrný vodní výkon (kW)
3. objem vody (l)
4. průměr kouřovodu
5. tepelná účinnost (%)
6. emise CO (při 13 % O₂) ≤ (%)
7. provozní tlak (bar)
8. teplota spalin (C°)
9. délka dřevěných polen (mm)
10. emise prachu (mg/mn³)
11. Materiál / 11a. Ocel
12. Typ paliva / 12a. Zpracované tvrdé dřevo (vlhkost max. 20 %)
13. Kryty přívodních otvorů, minimální aktivní plocha (cm²)
14. Kryty výstupních průduchů, minimální aktivní plocha (cm²)

DK

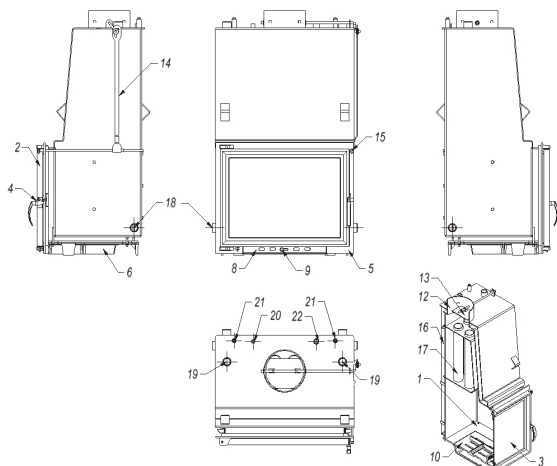
1. Nominel effekt (kW)
2. Gennemsnitlig vandydelse (kW)
3. Vandkapacitet (l)
4. Røggasdiameter
5. Termisk effektivitet (%)
6. CO-emissioner (ved 13 % O₂) ≤ (%)
7. Driftstryk (bar)
8. Røggastemperatur (C°)
10. Længde af træstamme (mm)
10. Støvemission (mg/mn³)
11. Materiale / 11a. Stål
12. Brændstoftype / 12a. Krydret hårdtræ, (fugtindhold max. 20%)
13. Indløbsventilationsdæksler, minimum aktivt areal (cm²)
14. Dæksler til udløbsventilation, minimum aktivt overfladeareal (cm²)

- FI**
1. nimellisteho (kW)
 2. keskimääräinen vesiteho (kW)
 3. vesitilavuus (l)
 4. savupiipun halkaisija
 5. lämpöhyötysuhde (%)
 6. CO-päästöt (13 %:n O₂-asteella) ≤ (%)
 7. käyttöpainne (bar)
 8. savukaasun lämpötila (C°)
 9. puupölkyn pituus (mm)
 10. pölypäästöt (mg/mn³)
 11. Materiaali / 11a. Teräs
 12. Polttoainetyyppi / 12a. Kypsennetty lehtipuu (kosteuspitoisuus enintään 20 %).
 13. Tuloilman tuuletusaukon suojuukset, aktiivinen vähimmäispinta-ala (cm²)
 14. Poistoilman tuuletusaukon suojuukset, aktiivinen vähimmäispinta-ala (cm²).
- IE**
1. cumhacht ainmniúil (kW)
 2. meán-aschur uisce (kW)
 3. toilleadh uisce (l)
 4. trastomhas múchán
 5. éifeachtacht theirmeach (%)
 6. Astaíochtaí CO (ag 13% O₂) ≤ (%)
 7. brú oibríúcháin (barra)
 8. teocht an gháis múcháin (C °)
 9. Fad log adhmaid (mm)
 10. astú deannaigh (mg/mn³)
 11. Ábhar / 11a. Cruach
 12. Cineál breosla / 12a. Adhmaid cruá seásúrach, (ábhar taise ar a mhéad 20%)
 13. Clúdaigh ionraonta vent, achar gníomhach íosta (cm²)
 14. clúdaíonn vent asraon achar dromchla gníomhach íosta (cm²)
- MT**
1. qawwa nominali (kW)
 2. produzzjoni ta 'ilma medja (kW)
 3. kapacità tal-ilma (l)
 4. dijajmetru tač-čumnija
 5. efficjenza termali (%)
 6. Emissjonijiet tas-CO (fi 13% O₂) ≤ (%)
 7. pressjoni operattiva (bar)
 8. temperatura tal-gas tač-čumnija (C°)
 9. injam log tul (mm)
 10. emissjoni ta' trab (mg/mn³)
 11. Materjal / 11a. Azzar
 12. Tip ta 'karburant / 12a. Injam iebes imħawwar, (kontenut ta' umdità massimu ta' 20%)
 13. inlet vent covers, zona attiva minima (cm²)
 14. il-vent tal-fruġ ikopri erja minima tal-wiċċ attiva (cm²)
- GR**
1. ονομαστική ισχύς (kW)
 2. μέση απόδοση νερού (kW)
 3. χωρητικότητα νερού (l)
 4. Διάμετρος καπνοδόχου
 5. θερμική απόδοση (%)
 6. εκπομπές CO (σε 13% O₂) ≤ (%)
 7. πίεση λειτουργίας (bar)
 8. θερμοκρασία καυσαερίων (C°)
 9. μήκος κορμού ξύλου (mm)
 10. εκπομπή σκόνης (mg/mn³)
 11. Υλικό / 11a. Χάλυβας
 12. Τύπος καυσίμου / 12a. Σκληρό ξύλο ωριμασμένο, (περιεκτικότητα σε υγρασία 20% κατ' ανώτατο όριο)
 13. Καλύμματα εξερισμού εισόδου, ελάχιστη ενεργός επιφάνεια (cm²)
 14. καλύμματα εξερισμού εξόδου, ελάχιστη ενεργός επιφάνεια (cm²)
- LT**
1. vardinė galia (kW)
 2. vidutinė vandens galia (kW)
 3. vandens talpa (l)
 4. dūmtraukio skersmuo
 5. šiluminis naudingumo koeficientas (%)
 6. išmetamo CO kiekis (esant 13 % O₂) ≤ (%)
 7. darbinis slėgis (bar)
 8. išmetamųjų dujų temperatūra (C°)
 9. medienos rąstų ilgis (mm)
 10. išmetamų dulkių kiekis (mg/mn³)
 11. Medžiaga / 11a. Plienas
 12. Kuro tipas / 12a. Paruošta lapuočių mediena (drėgmė ne didesnė kaip 20 %)
 13. Įsiurbimo angų dangteliai, mažiausias aktyvusis plotas (cm²)
 14. Išleidimo angų dangteliai, mažiausias aktyvusis plotas (cm²)
- NL**
1. nominaal vermogen (kW)
 2. gemiddeld watervermogen (kW)
 3. watercapaciteit (l)
 4. diameter rookgasafvoer
 5. thermisch rendement (%)
 6. CO-uitstoot (bij 13% O₂) ≤ (%)
 7. bedrijfsdruk (bar)
 8. rookgastemperatuur (C°)
 9. lengte houtblokken (mm)
 10. stofemissie (mg/mn³)
 11. Materiaal / 11a. Staal
 12. Type brandstof / 12a. Doorgewinterd hardhout, (vochtgehalte max. 20%)
 13. afdekkingen voor luchtinlaat, minimaal actief oppervlak (cm²)
 14. afdekkappen uitlaatluishopeningen, minimaal actief oppervlak (cm²)

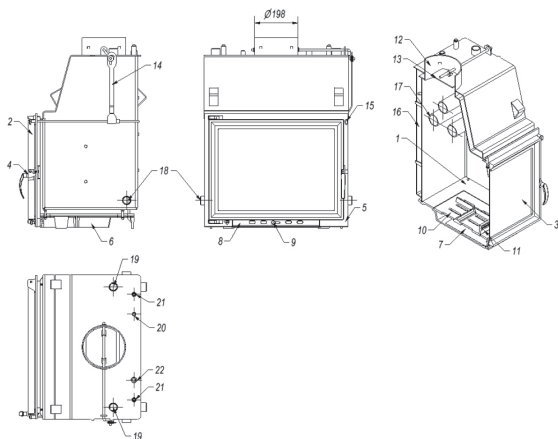
NO

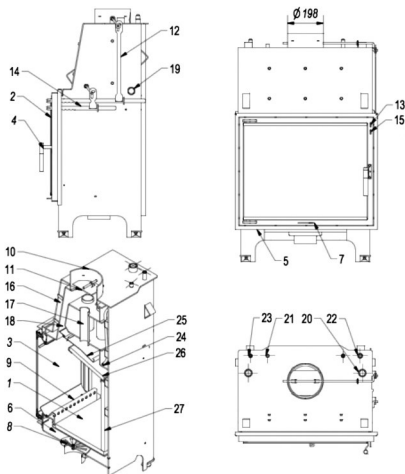
1. nominell effekt (kW)
2. gjennomsnittlig vannytelse (kW)
3. vannkapasitet (l)
4. diameter på røykrøret
5. termisk virkningsgrad (%)
6. CO-utslipp (ved 13 % O₂) ≤ (%)
7. driftstrykk (bar)
8. røykgasstemperatur (C°)
10. lengde på vedkubber (mm)
10. støvutslipp (mg/mn³)/mn³)
11. Materiale
- 11a. Stål
12. Type drivstoff
- 12a. Krydret løvtre, (fuktighetsinnhold maks. 20 %)
13. Innløpsventildeksler, minimum aktivt areal (cm²)
14. Utløpsventildeksler, minimum aktivt overflateareal (cm²)

PL Rys. 1
 EN Drawing 1
 DE Abb. 1



PL Rys. 2
 EN Drawing 2
 DE Abb. 2





PL Rys. 3
EN Drawing 3
DE Abb. 3

- PL
1. komora spalania
 2. drzwi
 3. szyba
 4. rygiel z klamką
 5. futryna
 6. komora dolotu powietrza
 7. regulacja powietrza pierwotnego
 8. dolot powietrza z zewnątrz
 9. plotek
 10. czopuch (wylot spalin)
 11. przesłona czopucha (szyber)
 12. mechanizm szybra
 13. uchwyt szybra
 14. mechanizm szybra dolnego

15. uchwyt szybra dolnego
16. płaszcz (zespół wodny)
17. płomieniówki nagrzewnicy
18. nagrzewnica wody
19. króciec powrotu z układu c.o. (G1")
20. króciec wyjścia wody do układu c.o. (G1")
21. gniazdo czujnika temp. MSK
22. króciec czujnika zaworu termicznego (G1/2")
23. króciec węzownicy (G1/2" A)
24. węzownica
25. deflektor górny - stalowy
26. deflektor dolny - wermikulitowy
27. wyłożenie komory spalania (Termotec)

- EN
1. combustion chamber
 2. door
 3. glass
 4. latch with a handle
 5. frame
 6. air supply chamber
 7. primary air supply adjustment
 8. outdoor air supply
 9. boarding
 10. flue (fume outlet)
 11. flue cover (damper)
 12. damper mechanism
 13. damper handle
 14. lower damper mechanism

15. lower damper handle
16. water jacket (system)
17. heater fire-tubes
18. water heater
19. central heating system return stub pipe (G1")
20. water outlet to the central heating system (G1")
21. MSK temperature sensor socket
22. thermal valve sensor stub pipe (G 1/2")
23. heating coil stub pipe (G1/2" A)
24. heating coil
25. upper deflector – steel
26. lower deflector – vermiculite
27. combustion chamber lining (Termotec)

- | | | |
|-----------|---|---|
| DE | <ul style="list-style-type: none"> 1. Brennkammer 2. Tür 3. Glass 4. Türriegel mit Griff 5. Türrehmen 6. Externerluftkammer 7. Regelung der Primiärluft 8. Externerluftzufuhr 9. Dekorzaun 10. Kaminfuchs(Rauchrohrausgang) 11. Schieber 12. Schiebermechanismus 13. Schiebergriff 14. Schiebermechanismus unten | <ul style="list-style-type: none"> 15. Schiebermechanismusgriff unten 16. Wassermantel 17. Heizrohre des Wasserhietzers 18. Wasserhietzers 19. Rücklauf aus der ZH Anlage(G1'') 20. Wasserablauf an die ZH Anlage (G1'') 21. Temperaturfühlerhülse 22. Stützen für die Thermischeablaufsicherung (G1/2'') 23. Stützen des Siecherheitswärmetauscher (G1/2''A) 24. Siecherheitswärmetauscher 25. Stahlenden Deflektor oben 26. Vermiculit Deflektor unten 27. Termotec |
| FR | <ul style="list-style-type: none"> 1. chambre de combustion 2. porte 3. verre 4. verrou avec une poignée 5. armature 6. chambre d'air 7. ajustement primaire d'air 8. air extérieure 9. embarquement 10. conduite de cheminée (sortie des fumées) 11. couverture de conduite de cheminée (amortisseur) 12. un mécanisme plus humide 13. une poignée plus humide 14. mécanisme inférieur d'amortisseur | <ul style="list-style-type: none"> 15. poignée inférieure d'amortisseur 16. Chemise d'eau (système) 17. tubes d'incendie de réchauffer 18. chauffe-eau 19. pipe de moignon de retour de système de chauffage central (G1'') 20. arroser la sortie au système de chauffage central (G1'') 21. Douille de sonde de température de MSK 22. pipe thermique de moignon de sonde de valve (G 1/2'') 23. pipe de moignon de serpent in de chauffage (G1/2'' A) 24. serpent in de chauffage 25. déflecteur supérieur - acier 26. déflecteur inférieur - vermiculite 27. doublure de chambre de combustion (Termotec) |
| RU | <ul style="list-style-type: none"> 1. камера сгорания 2. дверца 3. стекло 4. засов с ручкой 5. дверная коробка 6. камера подачи воздуха 7. регулировка первичного воздуха 8. подача наружного воздуха 9. ограждение 10. дымоход (отвод дымовых газов) 11. заслонка дымохода (шибер) 12. механизм шибера 13. ручка шибера 14. механизм нижнего шибера | <ul style="list-style-type: none"> 15. ручка нижнего шибера 16. водяная рубашка (контур) 17. дымогарные трубы нагревателя 18. нагреватель воды 19. патрубок отвода из системы ЦО (G1'') 20. патрубок подачи воды в систему ЦО (G1'') 21. гнездо датчика температуры MSK/MSP 22. патрубок датчика термоклапана (G1/2'') 23. патрубок змеевика (G1/2''A) 24. змеевик 25. верхний дефлектор – стальной 26. верхний дефлектор – вермикулитовый 27. облицовка камеры сгорания (Termotec) |
| SI | <ul style="list-style-type: none"> 1. komora Spalania 2. drzwi 3. nadstropje 4. zapah z zapahom 5. kosmate 6. dleto zračne komore 7. regulacija primarnega zraka 8. dleto zraka od zunaj 9. plotek 10. vezalka 11. prevleka za čevlje (szyber) 12. mehanizem szybra 13. uchwyt szybra 14. mehanizem spodnjega dela | <ul style="list-style-type: none"> 15. uchwyt szybra dolnego 16. plošča (vodni spoj) 17. plameni grelca 18. bojler 19. kratka vrnitev iz sporazuma c.o. (G1'') 20. krajšanje vode do zaključka k.o. (G1'') 21. temp gnezda senzorja MSK 22. senzor termične zavora kratek (G1 / 2 „A) 23. železniška proga (G1 / 2 „A) 24. vetrnica 25. gorski usmernik - jeklo 26. spodnji usmernik - vermiculit 27. Postavitev komore Termotec |

- LV**
1. kameras spalanija
 2. drzvi
 3. stāvs
 4. aizbīdnis ar aizbīdni
 5. pūkains
 6. gaisa kameras kalts
 7. primārā gaisa regulēšana
 8. kalts gaisa no ārpuses
 9. plotek
 10. kurpju aukla
 11. apavu pārvalks (szyber)
 12. szybra mehānisms
 13. uchwyty szybra
 14. apakšējās daļas mehānisms
 15. apakšējā amortizatora rokturis
 16. mētelis (ūdens josla)
 17. sildītāja dūmu caurules
 18. ūdens sildītājs
 19. atgriešanās savienojums no centrālās apkures sistēmas (G1 „)
 20. ūdens izplūdes pieslēgšana centrālajai apkures sistēmai (G1 „)
 21. temperatūras sensora ligzda MSK
 22. termiskā vārsta sensora savienojums (G1 / 2 „)
 23. spoles savienojums (G1 / 2 "A)
 24. spole
 25. augšējais deflektors - tērauds
 26. apakšējais deflektors - vermikulīts
 27. sadegšanas kameras oderējums (Termotec)
- SK**
1. spaľovacia komora
 2. dvere
 3. sklo
 4. skrutka s rukovätou
 5. zárubňa
 6. komora nasávania vzduchu
 7. regulácia primárneho vzduchu
 8. prívod vonkajšieho vzduchu
 9. prekážka
 10. dymovod (výfuk)
 11. Kryt dymovodu (tmič)
 12. mechanizmus klapky
 13. rukoväť tmiča
 14. mechanizmus spodného tmiča
 15. rukoväť spodného tmiča
 16. kabát (vodný pruh)
 17. dymové trubice ohrievača
 18. ohrievač vody
 19. pripojenie spiaťočky z ústredného kúrenia (G1 „)
 20. pripojenie výstupu vody k systému ústredného kúrenia (G1 „)
 21. zásuvka teplotného snímača MSK
 22. pripojenie snímača tepelného ventilu (G1 / 2 „)
 23. pripojenie cievky (G1 / 2 "A)
 24. cievka
 25. horný deflektor - oceľ
 26. dolný deflektor - vermikulit
 27. obloženie spaľovacej komory (Termotec)
- HR**
1. komora za izgaranje
 2. vrata
 3. staklo
 4. vijak s kvaka
 5. joint
 6. komora za unos zraka
 7. podešavanje primarnog zraka
 8. usisni zrak izvana
 9. ograda
 10. nosač rukavca (izlaz)
 11. otvor čeljusti (šiber)
 12. mehanizam stakla
 13. držač prozora
 14. mehanizam donjeg vratila
 15. držač donjeg stakla
 16. kaput (vodena traka)
 17. vatrostalni grijač
 18. grijač vode
 19. povratni vod iz C.O. sustava (G1")
 20. izlaz vode u c.o. (G1")
 21. priključak osjetnika temperature. MSK
 22. cijev osjetnika toplinskog ventila (G1 /2")
 23. cijev serpentina (G1 / 2 „ a)
 24. serpentina
 25. gornji deflektor-čelik
 26. Donji deflektor-vermikulit
 27. obloga komore izgaranja (Termotec)
- PT**
1. câmara de combustão
 2. porta
 3. janelá
 4. travessa com pega
 5. aro da porta
 6. câmara de admissão de ar
 7. Ajuste de ar primário
 8. Entrada de ar exterior
 9. obstáculo
 10. Tubo de combustão (saída de gás de combustão)
 11. cobertura do tubo de combustão (painel de vidro)
 12. mecanismo de eixo
 13. Punho do eixo
 14. Mecanismo de eixo inferior
 15. Pega do eixo inferior
 16. casaco (unidade de água)
 17. tubos de chama de aquecedor
 18. aquecedor de água
 19. canhoto de retorno do sistema de aquecimento central (G1")
 20. Ligaçãõ de saída de água ao sistema de aquecimento central (G1")
 21. tomada de sensor de temperatura MSK
 22. ligaçãõ de sensor de válvula térmica (G1/2")
 23. ligaçãõ da bobina (G1/2 „A)
 24. bobina
 25. deflector superior - aço
 26. deflector inferior - vermiculite
 27. revestimento da câmara de combustão (Termotec)

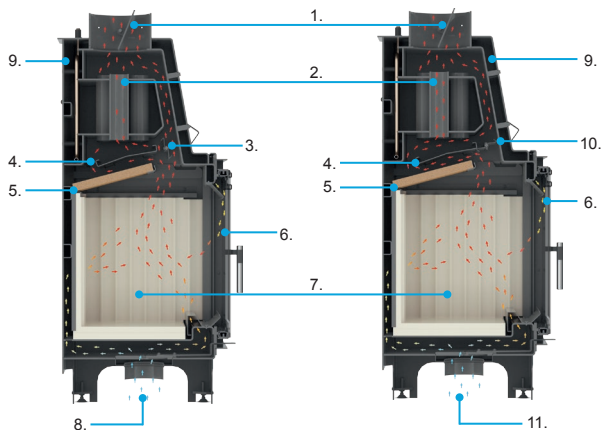
- RO**
1. camera de ardere 2. uşă
 3. sticlă
 4. maner
 5. rama / cadru
 6. traseu de alimentare cu aer
 7. reglarea primară a alimentării cu aer 8. alimentarea cu aer exterior
 9. încărcare
 10. racord evacuare fum
 11. clapeta tiraj (amortizor)
 12. mecanism amortizor
 13. mâner clapeta tiraj
 14. mecanism clapeta inferioară
 15. mânerul clapetei inferioare
 16. manta de apă (sistem)
 17. tuburi pentru recuperare caldurii de pe traseul fumului
 18. schimbator de caldura
 19. racordare RETUR de pe instalatia de incalzire (G1") trebuie racordat pe diagonala cu TUR-ul
 20. racordare TUR la instalatia de incalzire (G1")
 21. teaca senzor temperatură (MSK sau alt centru de comanda)
 22. senzor de supapă termică racord cu filet interior (G 1/2")
 23. racord la serpentina de siguranta (G1/2" A)
 24. serpentina de siguranta
 25. deflector superior – oţel
 26. deflector inferior – vermiculită
 27. căptuşeală pentru camera de ardere (Termotec)
- EE**
1. põletuskamber
 2. uks
 3. klaas
 4. käepidemega koldeuks
 5. ukseraam
 6. õhu sisselaskekamber
 7. esmane õhukontroll
 8. väline õhu sisselaskeava
 9. piire
 10. suitsutoru (suitsugaaside väljalaskeava)
 11. siiber
 12. siibrivars
 13. siibri käepide
 14. koldelae mehhanism
 15. alumine siibri (koldelae)
 16. mantel (veeühik)
 17. veesärgi leegitorud
 18. veesärk
 19. Keskküttesüsteemi tagasisooluühendus (G1")
 20. veeväljundi ühendus keskküttesüsteemiga (G1") (G1")
 21. MSK temperatuurianduri pesa
 22. Termoventiilianduri ühendus (G1/2")
 23. mähise ühendus (G1/2 „A)
 24. mähis
 25. ülemine deflektor - teras
 26. alumine deflektor - vermikuliit
 27. Põlemiskambri vooder (Termotec)
- ES**
1. cámara de combustión
 2. puerta
 3. ventana
 4. travesaño con manilla
 5. marco de la puerta
 6. cámara de entrada de aire
 7. control de aire primario
 8. entrada de aire exterior
 9. valla
 10. conducto de humos (salida de humos)
 11. trampilla de humos (eje)
 12. mecanismo del eje
 13. asa de la cubeta
 14. mecanismo del cristal inferior
 15. mango del eje inferior
 16. camisa (unidad de agua)
 17. tubos de llama del calentador de agua
 18. calentador de agua
 19. conector de retorno del sistema de calefacción central (G1")
 20. conexión de salida de agua al sistema de calefacción central (G1") (G1")
 21. toma del sensor de temperatura MSK
 22. conexión del sensor de la válvula térmica (G1/2")
 23. conexión de la batería (G1/2 „A)
 24. bobina
 25. deflector superior - acero
 26. deflector inferior - vermiculita
 27. revestimiento de la cámara de combustión (Termotec)

- IT**
- camera di combustione
 - porta
 - finestra
 - traversa con maniglia
 - telaio della porta
 - camera di aspirazione dell'aria
 - controllo dell'aria primaria
 - presa d'aria esterna
 - ostacolo
 - canna fumaria (uscita fumi)
 - sportello fumi (albero)
 - meccanismo dell'albero
 - maniglia della pentola
 - meccanismo del vetro inferiore
 - Maniglia dell'albero inferiore
 - camicia (unità acqua)
 - tubi di fiamma dello scaldacqua
 - scaldabagno
 - conduttore di ritorno dal sistema di riscaldamento centrale (G1")
 - raccordo di uscita dell'acqua dall'impianto di riscaldamento centrale (G1") (G1")
 - Pres. del sensore di temperatura MSK
 - collegamento sensore valvola termica (G1/2")
 - collegamento bobina (G1/2 „A)
 - bobina
 - deflettore superiore - acciaio
 - deflettore inferiore - vermiculite
 - rivestimento della camera di combustione (Termotec)
- SE**
- Förbränningskammare
 - dörr
 - glas
 - akterspegel med handtag
 - dörrkarm
 - Luftintagskammare
 - Primär luftreglering
 - externt luftintag
 - hinder
 - rökrör (utlopp för rökgas)
 - röklucka (axel)
 - Mekanism för axel
 - handtag för panna
 - mekanism för bottenglas
 - Handtag för bottenaxel
 - mantel (vattenenhet)
 - Flamrör för varmvattenberedare
 - Vattenvärmare
 - Returanslutning från centralvärmesystem (G1")
 - vattenutloppsanslutning till centralvärmesystemet (G1") (G1")
 - MSK uttag för temperaturgivare
 - anslutning för termisk ventilgivare (G1/2")
 - anslutning till spole (G1/2"A)
 - Spole
 - övre deflektor - stål
 - Nedre deflektor - vermiculit
 - Förbränningskammarens foder (Termotec)
- CZ**
- spalovací komora
 - dveře
 - okno
 - příčník s klikou
 - rám dveří
 - komora pro přívod vzduchu
 - ovládání primárního vzduchu
 - vnější přívod vzduchu
 - překážka
 - kouřovod (výstup spalin)
 - kouřová klapka (šachta)
 - mechanismus šachty
 - rukojeť pánce
 - mechanismus spodního skla
 - spodní rukojeť hřídle
 - plášť (vodní jednotka)
 - plamennové trubky vodního ohřivače
 - ohřivač vody
 - zpětná přípojka ze systému ústředního vytápění (G1")
 - výstupní přípojka vody do systému ústředního vytápění (G1") (G1")
 - Zásuvka teplotního čidla MSK
 - Přípojka čidla tepelného ventilu (G1/2")
 - Připojení cívky (G1/2 „A)
 - cívka
 - horní deflektor - ocel
 - spodní deflektor - vermiculitový
 - obložení spalovací komory (Termotec)
- BG**
- combustion chamber
 - врата
 - прозорец
 - ригел с дръжка
 - рамка на вратата
 - камера за всмукване на въздух
 - управление на първичния въздух
 - вход за външен въздух
 - преграда
 - димотводна тръба (изход за димните газове)
 - димна клапа (шахта)
 - механизъм на вала
 - дръжка на тавата
 - механизъм на долното стъкло
 - долна дръжка на вала
 - кожух (воден блок)
 - тръби за пламъка на водния нагревател
 - воден нагревател
 - съединител за връщане от централната отоплителна система (G1")
 - изходяща връзка на водата към централната отоплителна система (G1") (G1")
 - гнездо за сензор за температура MSK
 - свързване на сензора на термовентила (G1/2")
 - свързване на серпентина (G1/2 „A)
 - серпентина
 - горен дефлектор - стомана
 - долен дефлектор - вермикулит
 - облицовка на горивната камера (Termotec)

- DK** 1. forbrændingskammer
2. dør
3. vindue
4. Sprosse med håndtag
5. Dørkarm
6. luftindtagsskammer
7. primær luftkontrol
8. Eksternt luftindtag
9. forhindring
10. røgrør (røggasudgang)
11. røgklap (aksel)
12. Skaktmekanisme
13. håndtag til gryde
14. mekanisme til bundglas
15. Håndtag til bundaksel
16. kappe (vandenhed)
17. Flammerør til vandvarmer
18. Vandvarmer
19. Returstik fra centralvarmesystem (G1")
20. Vandudløbstilslutning til centralvarmesystem (G1") (G1")
21. MSK temp. sensorstik
22. Sensortilslutning til termisk ventil (G1/2")
23. Tilslutning af spole (G1/2"A)
24. Spole
25. øvre deflektor - stål
26. Nedre deflektor - vermiculite
27. Foring til forbrændingskammer (Termotec)
- FI** 1. polttokkammi
2. ovi
3. lasi
4. pulitti kahvalla
5. oven karmi
6. ilmanottokkammi
7. ensiöilman säätö
8. ilmanotto ulkopuolella
9. este
10. savuhormi (pakokaasun ulostulo)
11. savuhormin kansi (peltti)
12. vaimennusmekanismi
13. vaimennuskahva
14. alempi vaimenninmekanismi
15. alempi vaimenninkahva
16. vaippa (vesikompleksi)
17. lämmittimen paloputket
18. vedenlämmitin
19. paluuliitäntä keskuslämmitysjärjestelmästä (G1")
20. vedenpoistoliitin keskuslämmitysjärjestelmästä. (G1")
21. MSK lämpötila-anturin liitäntä
22. lämpöventtiilin anturin liitin (G1/2")
23. kelaliitin (G1/2"A)
24. kela
25. ylempi deflektori - terästä
26. alempi deflektori - vermiculitiitti
27. palotilan vuoraus (Termotec)
- GR** 1.θάλαμος καύσης
2η πόρτα
3. ποτήρι
4. μπουλόني με λαβή
5. πλαίσιο πόρτας
6. θάλαμος εισαγωγής αέρα
7. ρύθμιση πρωτογενούς αέρα
8. εισαγωγή αέρα από έξω
9ο εμπόδιο
10. καπναγωγός (έξοδος καυσαερίων)
11. κάλυμμα καυσαερίων (αποσβεστήρας)
12. μηχανισμός αποσβεστήρα
13. λαβή αποσβεστήρα
14. μηχανισμός κάτω αποσβεστήρα
15. κάτω λαβή αποσβεστήρα
16. μανδύας (σύμπλεγμα νερού)
17. πυροσωλήνες θερμαντήρα
18. θερμοσίφωνα
19. σύνδεση επιστροφής από το σύστημα κεντρικής θέρμανσης (G1")
20. Σύνδεσμος εξόδου νερού στο σύστημα κεντρικής θέρμανσης. (G1")
21. Υποδοχή αισθητήρα θερμοκρασίας MSK
22. Σύνδεσμος αισθητήρα θερμοκής βαλβίδας (G1/2")
23. σύνδεσμος πηνίου (G1/2"A)
24. πηνίο
25. άνω εκτροπέας - χάλυβας
26. κάτω εκτροπέας - βερμικουλίτης
27. επένδυση θαλάμου καύσης (Termotec)
- IE** seomra 1.combustion
2ú doras
3. gloine
4. bolt le láimhseáil
5. fráma doras
6. seomra iontógáil aer
7. rialachán aer bunscoile
8. iontógáil aer ón taobh amuigh
9ú bac
10. múchán (asraon gáis sceite)
11. clúdach múchán (damper)
12. meicníocht damper
13. damper láimhseáil
14. meicníocht damper níos ísle
15. láimhseáil taise níos ísle
16. maintín (coimpléasc uisce)
17. feadáin dóiteáin téitheoir
18. téitheoir uisce
19. nasc fillte ón gcóras téimh lárnaigh (G1")
20. cónascaire asraon uisce leis an gcóras téimh lárnaigh. (G1")
21. Soicéad braiteoir teochta MSK
22. cónascaire braiteoir comhla teirmeach (G1/2")
23. cónascaire corna (G1/2"A)
24. coil
25. sraonaire uachtarach - cruach
26. sraonaire níos ísle - vermiculite
27. líneáil seomra dócháin (Termotec)

- LT**
1. degimo kamera
 - 2-osios durys
 3. stiklas
 4. varžtas su rankena
 5. durų stakta
 6. oro įsiurbimo kamera
 7. pirminis oro reguliavimas
 8. oro paėmimas iš lauko
 - 9-oji kliūtis
 10. dūmtraukis (išmetamųjų dujų išleidimo anga)
 11. Dūmtakio gaubtas (sklendė)
 12. slopinimo mechanizmas
 13. amortizatoriaus rankena
 14. apatinio amortizatoriaus mechanizmas
 15. apatinė amortizatoriaus rankena
 16. mantija (vandens kompleksas)
 17. šildytuvo ugnies vamzdžiai
 18. vandens šildytuvai
 19. grįžtamoji jungtis iš centrinio šildymo sistemos (G1)
 20. vandens išleidimo jungtis prie centrinio šildymo sistemos. (G1)
 21. MSK temperatūros jutiklio lizdas
 22. terminio vožtuvo jutiklio jungtis (G1/2")
 23. ritės jungtis (G1/2"A)
 24. ritė
 25. viršutinis deflektorius - plieninis
 26. apatinis deflektorius - vermikulitas
 27. Degimo kameros pamušalas (Termotec)
- MT**
1. kamra 1.combustion
 - 2 bieb
 3. hġieg
 4. bolt bil-manku
 5. frejm tal-bieb
 6. kamra tad-dhul ta , l-arja
 7. regolamentazzjoni primarja arja
 8. arja minn barra
 - ld-9 ostaklu
 10. ċumnija (fruġ tal-gass tal-egzost)
 11. ġhata taċ-ċumnija (umidifikatur)
 12. umidifikatur mekkaniżmu
 13. umidifikatur manku
 14. mekkaniżmu umidifikatur t'isfel
 15. t'isfel umidifikatur manku
 16. mantell (kumplex tal-ilma)
 17. tubi tan-nar tal-heater
 18. water heater
 19. konnessjoni tar-ritom mis-sistema tat-tishin centrali (G1")
 20. konnettur tal-hruġ tal-ilma għas-sistema tat-tishin centrali. (G1")
 21. Sokit tas-sensor tat-temperatura MSK
 22. konnettur tas-sensorju tal-valv termali (G1/2")
 23. konnettur coil (G1/2"A)
 24. coil
 25. deflector ta ,fuq - azzar
 26. deflector t'isfel - vermiculite
 27. kisi tal-kamra tal-kombustjoni (Termotec)
- NL**
1. verbrandingskamer
 - 2e deur
 3. glas
 4. bout met handvat
 5. deurkozijn
 6. luchtinlaatkamer
 7. primaire luchtregeling
 8. luchtinlaat van buitenaf
 - 9e hindernis
 10. rookkanaal (uitlaatgasafvoer)
 11. rookkanaaldeksel (klep)
 12. dempermechanisme
 13. demperhandgreep
 14. onderste dempermechanisme
 15. onderste demperhandgreep
 16. mantel (watercomplex)
 17. verwarmingsbuizen
 18. boiler
 19. retouraansluiting vanuit de CV-installatie (G1")
 20. waterafvoeraansluiting op het CV-systeem. (G1")
 21. MSK-temperatuursensoraansluiting
 22. Connector thermische klepsensor (G1/2")
 23. spoelconnector (G1/2"A)
 24. spoel
 25. bovenste deflector - staal
 26. onderste deflector - vermiculiet
 27. bekleding verbrandingskamer (Termotec)
- HU**
1. égéskamra
 2. ajtó
 3. üveg
 4. csavar fogantyúval
 5. ajtókeret
 6. légbeszívó kamra
 7. elsődleges levegőszabályozás
 8. levegő beszívása kívülről
 9. akadály
 10. füstelvezető (kipufogógáz-kivezetés)
 11. füstelvezető fedél (csappantyú)
 12. csillapító mechanizmus
 13. csillapító fogantyú
 14. alsó lengéscsillapító mechanizmus
 15. alsó lengéscsillapító fogantyú
 16. köpeny (vízkomplexum)
 17. fűtőtest tűzcsővek
 18. vízmelegítő
 19. visszatérő csatlakozás a központi fűtési rendszerből (G1")
 20. vízkimeneti csatlakozó a központi fűtési rendszerhez. (G1")
 21. MSK hőmérséklet érzékelő aljzat
 22. hőszelep érzékelő csatlakozója (G1/2")
 23. tekercs csatlakozó (G1/2"A)
 24. tekercs
 25. felső terelőlap - acél
 26. alsó terelő - vermikulit
 27. égéster belés (Termotec)

- NO**
1. brennkammer
 2. dør
 3. glass
 4. bolt med håndtak
 5. dørkarm
 6. luftinntakskammer
 7. primærluftregulering
 8. luftinntak utenfra
 9. hinder
 10. røykrør (eksosuttak)
 11. røykrørsdeksel (spjeld)
 12. spjeldmekanisme
 13. spjeldhåndtak
 14. nedre spjeldmekanisme
 15. nedre spjeldhåndtak
 16. mantel (vannkompleks)
 17. varmeapparat brannrør
 18. varmtvannsbereder
 19. returkobling fra sentralvarmeanlegget (G1")
 20. vannuttakskobling til sentralvarmeanlegget. (G1")
 21. MSK temperaturfølerkontakt
 22. kontakt for termisk ventilsensor (G1/2")
 23. spolekontakt (G1/2"A)
 24. spole
 25. øvre deflektor - stål
 26. nedre deflektor - vermikulitt
 27. foring av brennkammer (Termotec)



ROZPALANIE KOMINKA
FIREPLACE LIGHTING
ANHEIZEN DES HEIZEINSATZES
ÉCLAIRAGE DE CHEMINÉE
РОЗЖИГ КАМИНА
OSVETLITEV KAMINA
FUMO ESSENCIAL
FUMATUL ESENȚIAL

APGAISMOJOT KAMĪNU
OSVETLENIE KRBU
PALEĆI KAMIN
ACENDER A LAREIRA
APRINDEREA ȘEMINEULUI
ACCENDERE IL CAMINO
GLAVNI PUŠENJE
TÄNDNING AV ELDSTADEN

PALENIE ZASADNICZE
PRIMARY BURNING
GRUNDSÄTZLICHES BRENNEN
BURNING PRIMAIRE
OSHOVNOE GORENIJE
OSNOVNO KAJENJE
PAMATA SMĚŤĚŠANA
ZÁKLADNĚ FAJČENIE
NÖDVÄNDIG RÖKNING

PL Rys. 4. Obieg powietrza we wkładzie AQUARIO

EN Drawing 4. Air flow in the AQUARIO insert

DE Abb. 4. Luft und Abgaszirkulation

FR Dessin 4. Écoulement d'air et de vapeur

RU Рис. 4. Циркуляция воздуха и дымовых газов

EE Joonis 4 Õhuringlus AQUARIO sisestuses

IT Fig. 4 Circolazione dell'aria nell'inserto AQUARIO

BG Фиг. 4 Циркулация на въздуха във вложката AQUARIO)

DK Fig. 4 Luftcirkulation i AQUARIO-indsatsen

FI Kuva 4. Ilmankierto AQUARIO-sisäkkeessä

GR Εικ. 4. Κυκλοφορία αέρα στο ένθετο AQUARIO

IE Fíor 4. Aerchúrsaíocht sa chur isteach AQUARIO

SI Slika 4. Kroženje zraka v vložku AQUARIO

LV 4. attēls. Gaisa cirkulācija AQUARIO ieliktnī

SK Obr. 4. Cirkulácia vzduchu vo vložke AQUARIO

HR Rhys. 4. Cirkulacija zraka u spremniku AQUARIO

PT Slika 4. Cirkulacija zraka u umetku AQUARIO

RO Desen 4. Circulația aerului de ardere la Aquario

ES Fig. 4 Circulación de aire en el inserto AQUARIO

SE Fig. 4 Luftcirkulation i AQUARIO-insatsen

LT 4 pav. Oro cirkuliacija AQUARIO įdėkle

MT Fig. 4. Ċirkolazzjoni ta' l-arja fl-insert AQUARIO

NL Afb. 4. Luchtcirculatie in het AQUARIO-inzetstuk

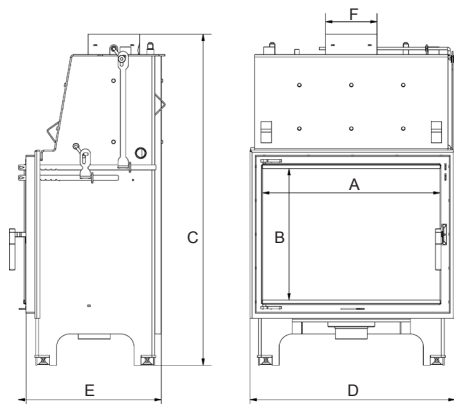
HU 4. ábra Légmentetés az AQUARIO betétkben

NO Fig. 4. Luftsirkulasjon i AQUARIO-innsatsen

- PL**
1. otwarty szyber górny
 2. pionowe płomieniówki
 3. otwarty szyber dolny
 4. deflektor górny
 5. deflektor dolny
 6. powietrze czystej szyby
 7. komora spalania
 8. powietrze pierwotne (pełne otwarcie)
 9. płaszcz wodny
 10. zamknięty szyber dolny
 11. powietrze pierwotne (dopływ wg potrzeby)
- EN**
1. open upper damper
 2. vertical fire tubes
 3. open lower damper
 4. upper deflector
 5. lower deflector
 6. clean glass air
 7. combustion chamber
 8. primary air (full opening)
 9. water jacket
 10. closed lower damper
 11. primary air (supply according to demand)
- DE**
1. geöffneter oberer Schieber
 2. vertikale Heizrohre
 3. geöffneter unterer Schieber
 4. oberer Deflektor
 5. unterer Deflektor
 6. Luftmantel an der Frontscheibe
 7. Brennkammer
 8. Primärluft (maximale Öffnung)
 9. Wassermantel
 10. geschlossener unterer Schieber
 11. Primärluft (Öffnung je nach Bedarf)
- FR**
1. amortisseur supérieur ouvert
 2. tubes de feu verticaux
 3. amortisseur inférieur ouvert
 4. déflecteur supérieur
 5. déflecteur inférieur
 6. air en verre propre
 7. chambre de combustion
 8. air primaire (pleine ouverture)
 9. veste d'eau
 10. amortisseur inférieur fermé
 11. air primaire de (approvisionnement selon la demande)
- SI**
1. odprite zgornjo loputo
 2. navpične dimne cevi
 3. odprite spodnji loputi
 4. zgornji usmernik
 5. spodnji usmernik
 6. zračno čisto steklo
 7. zgovalna komora
 8. primarni zrak (popolnoma odprt)
 9. vodna jakna
 10. Zaprta spodnja loputa
 11. primarni zrak (dotok po potrebi)
- LV**
1. atveriet augšējo amortizatoru
 2. vertikālas dūmu caurules
 3. atveriet apakšējo amortizatoru
 4. augšējais deflektors
 5. apakšējais deflektors
 6. gaisā tīrs stikls
 7. sadegšanas kamera
 8. primārais gaiss (pilnībā atvērts)
 9. ūdens jaka
 10. Aizvērts apakšējais aizbīdnis
 11. primārais gaiss (pieplūde pēc vajadzības)
- SK**
1. otvorte horný tmič
 2. zvislé dymovody
 3. otvorte spodný tmič
 4. horný deflektor
 5. dolný deflektor
 6. sklo čisté vzduchom
 7. spaľovacia komora
 8. primárny vzduch (úplne otvorený)
 9. vodný plášť
 10. Zatvorený dolný tmič
 11. primárny vzduch (prítok podľa potreby)
- RU**
1. открытый верхний шибер
 2. вертикальные дымогарные каналы
 3. открытый нижний шибер
 4. верхний дефлектор
 5. нижний дефлектор
 6. поток воздуха на отчистку стекла
 7. камера сгорания
 8. первичный воздух (полное открытие)
 9. водяная рубашка
 10. закрытый нижний шибер
 11. первичный воздух (регулируемая подача)
- HR**
1. vanjski sunčani krov
 2. vertikalni plamenik
 3. Vanjski donji shiber
 4. gornji deflektor
 5. Donji deflektor
 6. zrak čisto vjetrobransko staklo
 7. komora za izgaranje
 8. primarni zrak (potpuno otvaranje)
 9. vodeni plašt
 10. zatvorena Donja osovina
 11. primarni zrak (opskrba prema potrebi)
- PT**
1. um respiradouro ao ar livre
 2. tubos de chamas verticais
 3. Abertura da conduta de ar inferior
 4. Deflector superior
 5. Deflector inferior
 6. ar limpo de vidro
 7. câmara de combustão
 8. ar primário (totalmente aberto)
 9. Casaco de água
 10. Ventilação de ar inferior fechada
 11. ar primário (fornecimento quando necessário)

- ES**
1. llama superior abierta
 2. tubos de llama verticales
 3. respiradero inferior abierto
 4. deflector superior
 5. deflector inferior
 6. aire de cristal limpio
 7. cámara de combustión
 8. aire primario (totalmente abierto)
 9. camisa de agua
 10. respiradero inferior cerrado
 11. aire primario (suministro según sea necesario)
- SE**
1. öppen toppläga
 2. vertikal flammrör
 3. öppen nedre luftventil
 4. övre deflektor
 5. Nedre deflektor
 6. Ren glasluft
 7. Förbränningskammare
 8. Primärluft (helt öppen)
 9. Vattenmantel
 10. stängt bottenluftdon
 11. Primärluft (tillförsel efter behov)
- RO**
1. clapeta superioara deschisa 2. tuburi de foc verticale
 3. clapeta inferioara deschisa 4. deflector superior
 5. deflector inferior
 6. aer proaspat pe sticla
 7. camera de ardere
 8. aer primar (deschidere completă)
 9. manta de apă
 10. clapeta inferioara inchisa
 11. aer primar (furnizat la cerere)
- BG**
1. открит пламък
 2. вертикални тръби за пламък
 3. отворен вентилационен отвор на дъното
 4. горен дефлектор
 5. долен дефлектор
 6. чисто стъкло за въздух
 7. горивна камера
 8. първичен въздух (напълно отворен)
 9. водна риза
 10. затворен вентилационен отвор на дъното
 11. първичен въздух (подаване според изискванията)
- FI**
1. avaa yläpelti
 2. pystysuorat paloputket
 3. avaa pohjapelti
 4. ylempi deflektori
 5. alempi deflektori
 6. Ilmapuhdista lasi
 7. polttokammio
 8. primääriilma (täysi aukko)
 9. vesitakki
 10. suljettu alapelti
 11. primääriilma (syöttö tarpeen mukaan)
- IT**
1. fiamma aperta superiore
 2. tubi di fiamma verticali
 3. sfiato inferiore aperto
 4. deflettore superiore
 5. deflettore inferiore
 6. aria pulita in vetro
 7. Camera di combustione
 8. aria primaria (completamente aperta)
 9. camicia d'acqua
 10. sfiato inferiore chiuso
 11. aria primaria (alimentazione secondo necessità)
- EE**
1. avatud ülemine leek
 2. vertikaalsed leeitorud
 3. avatud alumine õhutussava
 4. ülemine deflektor
 5. alumine deflektor
 6. hkkardin klaasile
 7. põlemiskamber
 8. primaarõhk (täielikult avatud)
 9. veejope
 10. suletud alumine õhutussava
 11. primaarõhk (tarne vastavalt vajadusele)
- CZ**
1. otevřený horní plamen
 2. svislé plamenné trubice
 3. otevřený spodní ventilační otvor
 4. horní deflektor
 5. spodní deflektor
 6. čisté sklo vzduchu
 7. spalovací komora
 8. primární vzduch (zcela otevřený)
 9. vodní plášť
 10. uzavřený spodní odvězdušňovací otvor
 11. primární vzduch (přívod podle potřeby)
- DK**
1. åben flamme i toppen
 2. lodrette flammerør
 3. Åben udluftning i bunden
 4. øvre deflektor
 5. nederste deflektor
 6. ren glasluft
 7. Forbrændingskammer
 8. primærluft (helt åben)
 9. Vandkappe
 10. lukket bundluftventil
 11. primærluft (tilføres efter behov)
- GR**
1. ανοιχτό άνω αμορτισέρ
 2. κάθεται πυροσωλήνης
 3. ανοιχτός αποσβεστήρας πυθμένα
 4. άνω εκτροπέας
 5. κάτω εκτροπέας
 6. Γυαλί καθαρό αέρα
 7. θάλαμος καύσης
 8. Πρωτεύων αέρας (πλήρης άνοιγμα)
 9. μπουφάν νερού
 10. κλειστό κάτω αποσβεστήρα
 11. Πρωτεύων αέρας (παροχή όπως απαιτείται)

- IE**
1. damper uachtair oscailte
 2. feadáin dóiteáin ingearach
 3. damper bun oscailte
 4. sraonaire uachtarach
 5. sraonaire níos ísle
 6. Gloine glan aer
 7. seomra dócháin
 8. aer bunscoile (oscailt iomlán)
 9. seaicéad uisce
 10. dúnta níos ísle damper
 11. aer príomhúil (soláthar mar is gá)
- MT**
1. tiftaħ umidifikatur ta ,fuq
 2. tubi tan-nar vertikali
 3. umidifikatur tal-qiegħ miftuħ
 4. deflector ta ,fuq
 5. deflector t'isfel
 6. Hġiegħ nadif bl-arja
 7. kamra tal-kombustjoni
 8. arja primarja (ftuħ sħiħ)
 9. ġakketta ilma
 10. umidifikatur t'isfel magħluq
 11. arja primarja (provvista kif meħtieg)
- HU**
1. nyissa ki a felső csappantyút
 2. függőleges tűzcsővek
 3. nyitott alsó csappantyú
 4. felső terelő
 5. alsó terelő
 6. Levegőtisztza üveg
 7. égéstér
 8. elsődleges levegő (teljes nyílás)
 9. vízköpeny
 10. zárt alsó csappantyú
 11. primer levegő (szükség szerint betáplálás)
- LT**
1. atidarykite viršutinę sklendę
 2. vertikalus ugnies vamzdžiai
 3. atidarykite apatinę sklendę
 4. viršutinis deflektorius
 5. apatinis deflektorius
 6. Oru švarus stiklas
 7. degimo kamera
 8. pirminis oras (visas atidarymas)
 9. vandens striukė
 10. uždara apatinė sklendė
 11. pirminis oras (tiekiamas pagal poreikį)
- NL**
1. Open de bovenste demper
 2. verticale brandbuizen
 3. open bodemdemper
 4. bovenste deflector
 5. onderste deflector
 6. Luchtschoon glas
 7. verbrandingskamer
 8. primaire lucht (volledige opening)
 9. waterjas
 10. gesloten onderste demper
 11. primaire lucht (toevoer indien nodig)
- NO**
1. åpent øvre spjeld
 2. vertikale brannrør
 3. åpent bunnspjeld
 4. øvre deflektor
 5. nedre deflektor
 6. Luftrens glass
 7. brennkammer
 8. primærluft (full åpning)
 9. vannjåkke
 10. lukket nedre spjeld
 11. primærluft (tilføer etter behov)



	A	B	C	D	E	F
AQUARIO/A/14/W	605	448	1273	790	524	∅200
AQUARIO/A/18/W	605	448	1427	790	524	∅200
AQUARIO/M/8/W	464	334	1001	637	442	∅180
AQUARIO/M/12/W	464	334	1201	637	442	∅180
AQUARIO/Z/10/W	519	358	1181	692	524	∅200
AQUARIO/Z/14/W	519	358	1335	692	524	∅200
AQUARIO/O/12/W	605	358	1181	778	524	∅200
AQUARIO/O/16/W	605	358	1335	778	524	∅200

	AQUARIO /A/14/W	AQUARIO /A/18/W	AQUARIO /M/8/W	AQUARIO /M/12/W	AQUARIO /Z/10/W	AQUARIO /Z/14/W	AQUARIO /O/12/W	AQUARIO /O/16/W
1.	14	18	8	12,3	10	12	12	16,1
2.	9,8	12,5	5,5	8,1	7,1	10,6	8,4	10,8
3.	58	88	37	47	52	83	58	88
4.	200	200	180	180	200	200	200	200
5.	84,3	86,5	81,7	86,7	82,5	86	83,1	84,4
6.	0,08%	0,07%	0,1%	0,09%	0,1%	0,08%	0,08%	0,1%
7.	2 bar							
8.	220	207	227	198	221	250	186	204
9.	500	500	450	450	550	550	550	550
10.	30	26	38	31	36	35	34	37
11.	11a.							
12.	12a.							
13.	120	165	75	120	90	240	105	210
14.	240	330	150	240	180	120	210	420

PL

1. Moc nominalna (kW)
2. Średnia moc z wody (kW)
3. Pojemność wody (l)
4. Średnica czopucha
5. Sprawność cieplna (%)
6. Emisja CO (przy 13% O₂) ≤ (%)
7. Ciśnienie robocze (bar)
8. Temperatura spalin (C°)
9. Długość polan (mm)
10. Emisja pyłków (mg/mn³)/mn³)
11. Materiał wykonania / 11a. Stal
12. Rodzaj paliwa
- 12a. Sezonowane drewno liściaste, (wilgotność max 20%)
13. Kratki wlotowe, minimalne pole czynne (cm²)
14. Kratki wylotowe minimalne pole czynne (cm²)

EN

1. nominal power (kW)
2. average water output (kW)
3. water capacity (l)
4. flue diameter
5. thermal efficiency (%)
6. CO emissions (at 13% O₂) ≤ (%)
7. operating pressure (bar)
8. flue gas temperature (C°)
9. wood log length (mm)
10. dust emission (mg/mn³)/mn³)
11. Material / 11a. Steel
12. Fuel type
- 12a. Seasoned hardwood, (moisture content max. 20%)
13. inlet vent covers, minimum active area (cm²)
14. outlet vent covers minimum active surface area (cm²)

DE

1. Nennleistung (kW)
2. durchschnittliche Wasserleistung (kW)
3. Wasserinhalt (l)
4. Durchmesser des Schornsteins
5. thermischer Wirkungsgrad (%)
6. CO-Emissionen (bei 13 % O₂) ≤ (%)
7. Betriebsdruck (bar)
8. Abgastemperatur (C°)
9. Holzscheitlänge (mm)
10. Staubemission (mg/mn³)
11. Werkstoff / 11a. Stahl
12. Kraftstoffart
- 12a. Abgelagertes Hartholz, (Feuchtigkeitsgehalt max. 20%)
13. Einlassabdeckungen, aktive Mindestfläche (cm²)
14. Abdeckungen der Auslassöffnungen, minimale aktive Fläche (cm²)

FR

1. puissance nominale (kW)
2. débit d'eau moyen (kW)
3. Capacité en eau (l)
4. diamètre du conduit de fumée
5. rendement thermique (%)
6. émissions de CO (à 13% O₂) ≤ (%)
7. pression de fonctionnement (bar)
8. température des gaz de combustion (C°)
10. longueur des bûches de bois (mm)
10. émissions de poussières (mg/mn³)
11. Matériaux / 11a. Acier
12. Type de carburant
- 12a. Bois dur séché (teneur en humidité maximale de 20 %)
13. couvercles des événements d'entrée, surface active minimale (cm²)
14. couvercles des événements de sortie, surface active minimale (cm²)

LV

1. Nominālā jauda (kW) / 2. vidējā ūdens jauda (kW)
3. ūdens tilpums (l)
4. dūmvada diametrs
5. termiskā efektivitāte (%)
6. CO emisijas (pie 13 % O₂) ≤ (%)
7. darba spiediens (bar)
8. dūmgāzu temperatūra (C°)
10. koksnes balķu garums (mm)
10. putekļu emisija (mg/mn³)
11. Materiāls / 11a. Tērauds
12. Degvielas veids / 12a. Audzēta cietkoksne (mitruma saturs ne vairāk kā 20 %)
13. iepļūdes ventilācijas atveres pārsegi, minimālais aktīvais laukums (cm²)
14. izpļūdes ventilācijas atveres pārsegi, minimālā aktīvā virsma (cm²)

RU

1. номинальная мощность (кВт)
2. средняя производительность по воде (кВт)
3. объем воды (л)
4. диаметр дымохода
5. тепловая эффективность (%)
6. выбросы CO (при 13% O₂) ≤ (%)
7. рабочее давление (бар)
8. температура дымовых газов (C°)
10. длина поленьев (мм)
10. выброс пыли (мг)
11. Материал / 11a. Сталь
12. Тип топлива
- 12a. Выдержанная древесина лиственных пород, (влажность не более 20%)
13. крышки входных вентиляционных отверстий, минимальная площадь активной поверхности (см²)
14. крышки выпускных отверстий, минимальная площадь активной поверхности (см²)

SI

1. nazivna moč (kW)
2. povprečna vodna moč (kW)
3. prostornina vode (l)
4. premer dimnika
5. toplotni izkoristek (%)
6. emisije CO (pri 13 % O₂) ≤ (%)
7. obratovalni tlak (bar)
8. temperatura dimnih plinov (C°)
10. dolžina lesnih polen (mm)
10. emisije prahu (mg/mn³)
11. Material / 11a. Jeklo
12. Vrsta goriva
- 12a. Začinjen trd les (vsebnost vlage največ 20 %)
13. Pokrovi dovodnih zračnikov, najmanjša aktivna površina (cm²)
14. pokrovi izhodnih zračnikov, najmanjša aktivna površina (cm²)

HU

1. névleges teljesítmény (kW)
2. átlagos vízhozam (kW)
3. vízkapacitás (l)
4. füstgázátmérő
5. termikus hatásfok (%)
6. CO-kibocsátás (13% O₂ mellett) ≤ (%)
7. üzemi nyomás (bar)
8. füstgáz hőmérséklete (C°)
10. fahasábok hossza (mm)
10. porkibocsátás (mg/mn³)
11. Anyag / 11a. Acél
12. Tüzelőanyag típusa / 12a. Érelt keményfa, (nedves-ségtartalom max. 20%)
13. Szellőzőnyílásfedelek, minimális aktív felület (cm²)
14. Kimeneti szellőzőnyílások, minimális aktív felület (cm²)

SK

1. názivna moč (kW)
2. povprečna vodna moč (kW)
3. prostornina vode (l)
4. premer dimnika
5. toplotni izkoristek (%)
6. emisije CO (pri 13 % O₂) ≤ (%)
7. obratovnlai tlak (bar)
8. temperatura dimnih plinov (C°)
10. dolžina lesnih polen (mm)
10. emisije prahu (mg/mn3)
11. Material / 11a. Jeklo
12. Vrsta goriva / 12a. Začinjen trd les (vsebnost vlage največ 20 %)
13. Pokrovi dovodnih zračnikov, najmanjša aktivna površina (cm²)
14. pokrovi izhodnih zračnikov, najmanjša aktivna površina (cm²)

HR

1. nazivna snaga (kW)
2. prosječna snaga vode (kW)
3. kapacitet vode (l)
4. promjer dimovodnog kanala
5. toplinska učinkovitost (%)
6. Emisije CO (pri 13% O₂) ≤ (%)
7. radni tlak (bar)
8. temperatura dimnih plinova (C°)
10. duljina cjepanice (mm)
10. emisija prašine (mg/mn3)
11. Materijal / 11a. Željezo
12. Vrsta goriva / 12a. Začinjeno tvrdo drvo, (sadržaj vlage maks. 20%)
13. poklopci ulaznih ventilacijskih otvora, minimalna aktivna površina (cm²)
14. izlazni otvor pokriva minimalnu aktivnu površinu (cm²)

PT

1. potência nominal (kW)
2. Potência média da água (kW)
3. Capacidade de água (l)
4. Diâmetro da chaminé
5. eficiência térmica (%)
6. Emissões de CO (a 13% de O₂) ≤ (%)
7. pressão de funcionamento (bar)
8. Temperatura dos gases de combustão (C°)
10. Comprimento dos toros de madeira (mm)
10. Emissões de poeiras (mg/mn3)
11. Material / 11a. Aço
12. Tipo de combustível / 12a. Madeira de folhosas temperada (teor de humidade máximo de 20%)
13. Tampas das aberturas de entrada, área mínima ativa (cm²)
14. Tampas das aberturas de saída, superfície mínima ativa (cm²)

RO

1. puterea nominală (kW)
2. puterea medie a apei (kW)
3. capacitatea de apă (l)
4. diametrul coșului de fum
5. randamentul termic (%)
6. emisii de CO (la 13% O₂) ≤ (%)
- 7) presiunea de funcționare (bar)
8. temperatura gazelor de ardere (C°)
10. lungimea buștenilor de lemn (mm)
10. emisii de praf (mg/mn3)
11. Material / 11a. Oțel
12. Tipul de combustibil / 12a. Lemn de esență tare condimentat, (conținut de umiditate de maximum 20%)
13. Capace de aerisire de intrare, suprafața activă minimă (cm²)
14. capace de aerisire de ieșire, suprafață activă minimă (cm²)

EE

1. nimivõimsus (kW)
2. keskmise veetoodang (kW)
3. veemaht (l)
4. suitsulõõri läbimõõt
5. soojuslik kasutegur (%)
6. CO heitkogused (13% O₂ juures) ≤ (%)
7. tõõrõhk (bar)
8. suitsugaasi temperatuur (C°)
10. puiduhalgide pikkus (mm)
10. tolmuheide (mg/mn3)
11. Materjal / 11a. Teras
12. Kütuse tüüp / 12a. Laagerdatud lehtpuit (niiskusesisaldus max. 20%)
13. sisselaskeava kaaned, minimaalne aktiivne pindala (cm²)
14. Väljavooluava kaaned, minimaalne aktiivne pindala (cm²)

ES

1. potencia nominal (kW)
2. potencia media de agua (kW)
3. capacidad de agua (l)
4. diámetro del conducto de humos
- 5) rendimiento térmico (%)
6. Emisiones de CO (al 13% de O₂) ≤ (%)
- 7) presión de funcionamiento (bar)
8. temperatura de los gases de combustión (C°)
10. longitud de los troncos de madera (mm)
10. emisión de polvo (mg/mn3)
11. Material / 11a. Acero
12. Tipo de combustible / 12a. Madera dura curada, (contenido de humedad máx. 20%)
13. tapas de ventilación de entrada, superficie activa mínima (cm²)
14. tapas de ventilación de salida, superficie activa mínima (cm²)

IT

1. Potenza nominale (kW)
2. Potenza media dell'acqua (kW)
3. capacità dell'acqua (l)
4. diametro della canna fumaria
5. efficienza termica (%)
6. emissioni di CO (al 13% di O₂) ≤ (%)
7. Pressione di esercizio (bar)
8. Temperatura dei fumi (C°)
10. lunghezza del ceppo di legno (mm)
10. emissione di polveri (mg/mn³)
11. Materiale /11a. Acciaio
12. Tipo di carburante / 12a. Legno duro stagionato (contenuto di umidità max. 20%)
13. coperture delle bocchette di aspirazione, superficie attiva minima (cm²)
14. Coperchi delle bocchette di uscita superficie minima attiva (cm²)

CZ

1. jmenovitý výkon (kW)
2. průměrný vodní výkon (kW)
3. objem vody (l)
4. průměr kouřovodu
5. tepelná účinnost (%)
6. emise CO (při 13 % O₂) ≤ (%)
7. provozní tlak (bar)
8. teplota spalin (C°)
9. délka dřevěných polen (mm)
10. emise prachu (mg/mn³)
11. Materiál / 11a. Ocel
12. Typ paliva / 12a. Zpracované tvrdé dřevo (vlhkost max. 20 %)
13. Kryty převodních otvorů, minimální aktivní plocha (cm²)
14. Kryty výstupních průduchů, minimální aktivní plocha (cm²)

BG

1. номинална мощност (kW)
2. средна водна мощност (kW)
3. воден капацитет (л)
4. диаметър на дымохода
5. топлинна ефективност (%)
6. емисии на CO (при 13 % O₂) ≤ (%)
7. работно налягане (bar)
8. температура на димните газове (C°)
10. дължина на дървените трупи (mm)
10. емисии на прах (mg/mn³)
11. Материал / 11a. Стомана
12. Вид гориво / 12a. Подправена твърда дървесина, (съдържание на влага макс. 20 %)
13. капази на входящите вентилационни отвори, минимална активна площ (cm²)
14. капази на изходящия вентилационен отвор, минимална активна площ (cm²)

DK

1. Nominel effekt (kW)
2. Gennemsnitlig vandydelse (kW)
3. Vandkapacitet (l)
4. Røggasdiameter
5. Termisk effektivitet (%)
6. CO-emissioner (ved 13 % O₂) ≤ (%)
7. Driftstryk (bar)
8. Røggastemperatur (C°)
10. Længde af træstamme (mm)
10. Støvemission (mg/mn³)
11. Materiale / 11a. Stål
12. Brændstoftype / 12a. Krydret hårdttræ, (fugtindhold max. 20%)
13. Indløbsventilationsdæksler, minimum aktivt areal (cm²)
14. Dæksler til udløbsventilation, minimum aktivt overfladeareal (cm²)

FI

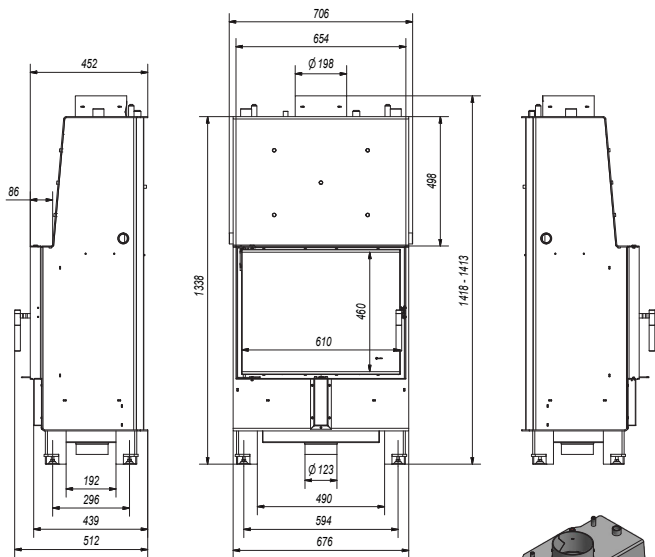
1. nimellisteho (kW)
2. keskimääräinen vesiteho (kW)
3. vesitulavuus (l)
4. savupiipun halkaisija
5. lämpöhyötysuhde (%)
6. CO-päästöt (13 %:n O₂-asteella) ≤ (%)
7. käyttöpaine (bar)
8. savukaasun lämpötila (C°)
10. puupölkyn pituus (mm)
10. polypäästöt (mg/mn³)
11. Materiaali / 11a. Teräs
12. Polttoainetyyppi / 12a. Kypsenetty lehtipuu (kosteuspitoisuus enintään 20 %).
13. Tuloilman tuuletusaukon suojukset, aktiivinen vähimmäispinta-ala (cm²)
14. Poistoilman tuuletusaukon suojukset, aktiivinen vähimmäispinta-ala (cm²).

GR

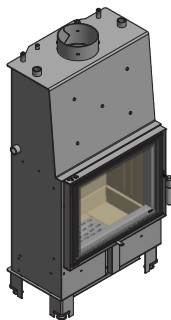
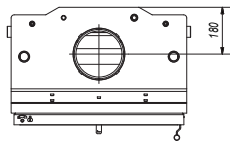
1. ονομαστική ισχύς (kW)
2. μέση απόδοση νερού (kW)
3. χωρητικότητα νερού (l)
4. Διάμετρος καπνοδόχου
5. θερμική απόδοση (%)
6. εκπομπές CO (σε 13% O₂) ≤ (%)
7. πίεση λειτουργίας (bar)
8. θερμοκρασία καυσαερίων (C°)
10. μήκος κορμού ξύλου (mm)
10. εκπομπή σκόνης (mg/mn³)
11. Υλικό / 11a. Χάλυβας
12. Τύπος καυσίμου / 12a. Σκληρό ξύλο ωριμασμένο, (περιεκτικότητα σε υγρασία 20% κατ' ανώτατο όριο)
13. Καλύμματα εξαερισμού εισόδου, ελάχιστη ενεργός επιφάνεια (cm²)
14. καλύμματα εξαερισμού εξόδου, ελάχιστη ενεργός επιφάνεια (cm²)

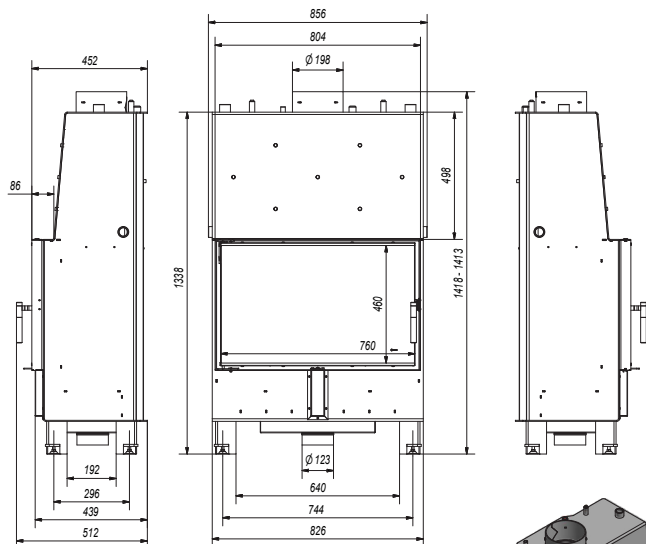
- IE**
1. cumhacht ainmniúil (kW)
 2. meán-aschur uisce (kW)
 3. toilleadh uisce (l)
 4. trastomhas múchán
 5. éifeachtacht theirmeach (%)
 6. Astaíochtaí CO (ag 13% O₂) ≤ (%)
 7. brú oibríocháin (barra)
 8. teocht an gháis múcháin (C °)
 10. Fad log adhmaid (mm)
 10. astú deannaigh (mg/mn3)
 11. Ábhar / 11a. Cruach
 12. Cineál breosla / 12a. Adhmad cruá seásúrach, (ábhar taisé ar a mhéad 20%)
 13. Clúdaigh ionraonta vent, achar gníomhach íosta (cm²)
 14. clúdaíonn vent asraon achar dromchla gníomhach íosta (cm²)
- LT**
1. vardinė galia (kW)
 2. vidutinė vandens galia (kW)
 3. vandens talpa (l)
 4. dūmtraukio skersmuo
 5. šiluminis naudingumo koeficientas (%)
 6. išmetamo CO kiekis (esant 13 % O₂) ≤ (%)
 7. darbinis slėgis (bar)
 8. išmetamųjų dujų temperatūra (C °)
 10. medienos rąstų ilgis (mm)
 10. išmetamų dulkių kiekis (mg/mn3)
 11. Medžiaga / 11a. Plienas
 12. Kuro tipas / 12a. Paruošta lapuočių mediena (drėgmė ne didesnė kaip 20 %)
 13. Įsiurbimo angų dangteliai, mažiausias aktyvūs plotas (cm²)
 14. Išleidimo angų dangteliai, mažiausias aktyvūs plotas (cm²)
- MT**
1. qawwa nominali (kW)
 2. produzzjoni ta 'ilma medja (kW)
 3. kapaċità tal-ilma (l)
 4. dijametru taċ-ċumnija
 5. effiċjenza termali (%)
 6. Emissjonijiet tas-CO (fi 13% O₂) ≤ (%)
 7. pressjoni operattiva (bar)
 8. temperatura tal-gass taċ-ċumnija (C°)
 10. injam log tul (mm)
 10. emissjoni ta' trab (mg/mn3)
 11. Materjal / 11a. Azzar
 12. Tip ta 'karburant / 12a. Injam iebes imħawwar, (kontenut ta' umdità massimu ta' 20%)
 13. inlet vent covers, zona attiva minima (cm²)
 14. il-vent tal-ħruġ ikopri erja minima tal-wiċċ attiva (cm²)
- NL**
1. nominaal vermogen (kW)
 2. gemiddeld watervermogen (kW)
 3. watercapaciteit (l)
 4. diameter rookgasafvoer
 5. thermisch rendement (%)
 6. CO-uitstoot (bij 13% O₂) ≤ (%)
 7. bedrijfsdruk (bar)
 8. rookgastemperatuur (C°)
 10. lengte houtblokken (mm)
 10. stofemissie (mg/mn3)
 11. Materiaal / 11a. Staal
 12. Type brandstof / 12a. Doorgewinterd hardhout, (vochtgehalte max. 20%)
 13. afdekkingen voor luchtinlaat, minimaal actief oppervlak (cm²)
 14. afdekkappen uitlaatluchoopeningen, minimaal actief oppervlak (cm²)
- NO**
1. nominell effekt (kW)
 2. gjennomsnittlig vannytelse (kW)
 3. vannkapasitet (l)
 4. diameter på røykrøret
 5. termisk virkningsgrad (%)
 6. CO-utslipp (ved 13 % O₂) ≤ (%)
 7. driftstrykk (bar)
 8. røykgasstemperatur (C°)
 10. lengde på vedkubber (mm)
 10. støvutslipp (mg/mn3)/mn3)
 11. Materiale
 - 11a. Stål
 12. Type drivstoff
 - 12a. Krydret løvtre, (fuktighetsinnhold maks. 20 %)
 13. Innløpsventildeksler, minimum aktivt areal (cm²)
 14. Utløpsventildeksler, minimum aktivt overflateareal (cm²)

LUCY PW

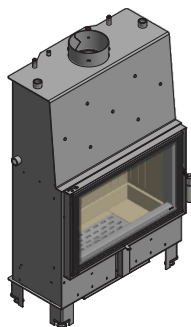
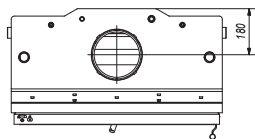


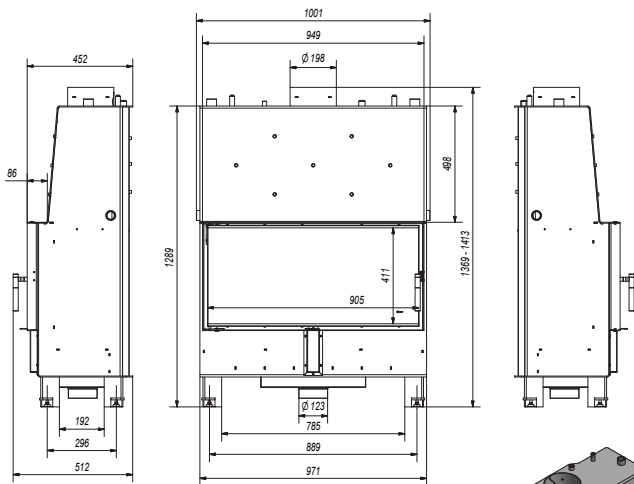
LUCY/PW/12/W



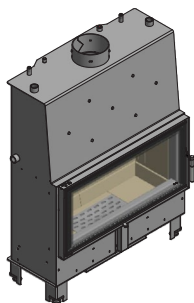
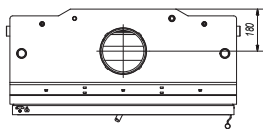


LUCY/PW/16/W





LUCY/PW/20/W



Utylizacja / Disposal / Entsorgung / Утилизация / Élimination / Odstranjanje / Šalinimas / Likvidácia / Iskorištenje / Eliminação / Eliminare / Körvaldamine / Eliminación / Smaltimento / Avfallshantering / Likvidace / Изхвърляне / Bortskaffelse / Käyttö / Χρησιμοποίηση / Úsáid / Panaudojimas / Užu / Gebruik/ Hasznosítás /Utnyttelse

PL / Sposób utylizacji opakowania i produktu wycofanego z użytku.

Zaleca się następujący sposób utylizacji opakowania i niepotrzebnego produktu wycofanego z użytku.

Opakowanie:

a) elementy z drewna (paleta jednorazowa) włożyć do kontenera z segregowanym odpadem. b) opakowanie z tworzywa sztucznego włożyć do kontenera z segregowanym odpadem. c) śruby i uchwyty oddać do punktu skupu surowców wtórnych d) torebkę z separatorem wilgoci(dotyczy wysyłek eksportowych realizowanych drogą morską) odłożyć do odpadu segregowanego.

Produkt wycofany z użytku:

a) ceramikę szklaną zdemontować i odłożyć do kontenera z odpadem segregowanym, b) uszczelnienia i cegły szamotowe/okładziny wewnętrzne odłożyć do kontenera odpadami komunalnymi/ budowlanymi, c) elementy metalowe urządzenia oddać w punkcie skupu metali/surowców wtórnych.

EN / How to dispose of packaging and end-of-life product.

It is recommended to dispose of the packaging and unnecessary end-of-life product as follows.

Packaging:

(a) wood parts (disposable pallet) put into the container with segregated waste. (b) plastic packaging put into the container with segregated waste. (c) give the screws and handles to the recycle collection point (d) moisture separator bag(applyes to export shipments made by sea) put into the segregated waste.

Discontinued product:

(a) dismantle the glass ceramics and put them in the container with segregated waste, (b) put the seals and chamotte bricks/interior coverings in the container with municipal/construction waste, (c) give the metal parts of the appliance to a metal/recyclable materials collection point.

DE / Entsorgung von Verpackungen und End-of-Life-Produkten.

Für die Entsorgung der Verpackung und des nicht mehr benötigten Altprodukts wird die folgende Methode empfohlen.

Verpackung:

(a) die Holzteile (Einwegpalette) in einen Container mit getrennten Abfällen geben b) die Kunststoffverpackungen in einen Container mit getrennten Abfällen geben c) die Schrauben und Griffe bei einer Recyclingsammelstelle abgeben d) den Feuchtigkeitsabscheiderbeutel (gilt für Ausfuhrsendungen auf dem Seeweg) in getrennte Abfälle geben.

Weggeworfenes Produkt:

(a) die Glaskeramik zerlegen und in den Container für getrennte Abfälle geben, b) die Dichtungen und Schamottesteine/-einlagen in den Container für Siedlungs-/Bauabfälle geben, c) die Metallteile des Geräts bei einer Metall-/Wertstoffsammelstelle abgeben.

RU / Утилизация упаковки и отслужившего свой срок продукта.

Рекомендуется следующий способ утилизации упаковки и ненужного отслужившего свой срок продукта.

Упаковка:

(a) положить деревянные части (одноразовый поддон) в контейнер с отделяемыми отходами. (b) положить пластиковую упаковку в контейнер с отделяемыми отходами. (c) сдать винты и ручки в пункт приема вторсырья (d) положить влагоотделительный мешок (применяется к экспортным грузам, отправляемым по морю) в отделяемые отходы.

Выброшенный продукт:

(a) демонтировать стеклокерамику и поместить ее в контейнер с отделяемыми отходами, (b) поместить уплотнения и шамотные кирпичи/внутренности в контейнер с коммунальными/строительными отходами, (c) сдать металлические части прибора в пункт сбора металла/перерабатываемых материалов.

FR / Elimination de l'emballage et du produit en fin de vie.

La méthode suivante d'élimination de l'emballage et du produit en fin de vie non utilisé est recommandée.

Emballage :

(a) mettre les parties en bois (palette jetable) dans un conteneur de déchets séparés. (b) mettre l'emballage en plastique dans un conteneur de déchets séparés. (c) donner les vis et les poignées à un point de collecte de recyclage. (d) mettre le sac séparateur d'humidité (s'applique aux expéditions d'exportation effectuées par voie maritime) dans les déchets séparés.

Produit mis au rebut :

(a) démonter les vitrocéramiques et les mettre dans le conteneur avec les déchets triés, (b) mettre les joints et les briques/intérieurs de chamotte dans le conteneur avec les déchets communaux/de construction, (c) donner les parties métalliques de l'appareil à un point de collecte des métaux/matériaux recyclables.

SI / Odstranjanje embalaže in izrabljenega izdelka.

Priporočamo naslednji način odstranjanja embalaže in nepotrebnega izrabljenega izdelka.

Pakiranje:

(a) lesene dele (paleta za enkratno uporabo) odložite v zabojnik z ločenimi odpadki (b) plastično embalažo odložite v zabojnik z ločenimi odpadki (c) vijake in ročaje oddajte centru za recikliranje (d) vrečko za ločevanje vlage (velja za izvozne pošiljke po morju) odložite v ločene odpadke.

Zavržen izdelek:

(a) razstavite steklokeramiko in jo odložite v zabojnik z ločenimi odpadki, (b) tesnila in šamotne opeke/vmesnike odložite v zabojnik s komunalnimi/gradbenimi odpadki, (c) kovinske dele naprave oddajte v zbiralnico kovin/ reciklabilnih materialov.

LV / Iepakojuma un nolietota produkta iznīcināšana.

Ieteicams izmantot šādu iepakojuma un nevajadzīgā nolietotā produkta iznīcināšanas metodi.

Iepakojums:

(a) koka detaļas (vienreizlietojamo paliktņi) ievietojiet konteinerā ar šķirotajiem atkritumiem. b) plastmasas iepakojumu ievietojiet konteinerā ar šķirotajiem atkritumiem. c) skrūves un rokturus nododiet atsevišķās pārstrādes savākšanas punktā. d) mitruma atdalītāja maisu (attiecās uz eksporta sūtījumiem, kas veikti pa jūru) ievietojiet šķirotajos atkritumos.

Izmests izstrādājums:

(a) izjauc stikla keramiku un ievieto to konteinerā kopā ar šķirotajiem atkritumiem, b) blīves un šamota ķieģeļus/ iekšpusi ievieto konteinerā kopā ar sadzīves/būvniecības atkritumiem, c) ierīces metāla daļas nodod metāla/ pārstrādājamo materiālu savākšanas punktā.

SK / Likvidácia obalov a výrobku po skončení životnosti.

Odporúča sa nasledujúci spôsob likvidácie obalov a nepotrebného výrobku po skončení životnosti.

Balenie:

(a) drevené časti (paleta na jedno použitie) vložte do kontajnera s triedeným odpadom. b) plastové obaly vložte do kontajnera s triedeným odpadom. c) skrutky a rukoväte odovzdajte do recyklačného centra. d) vrece s odlučovačom vlhkosti (platí pre vývoz zásielok po mori) vložte do triedeného odpadu.

Vyradený výrobok:

(a) rozoberte sklokeramiku a dajte ju do kontajnera s triedeným odpadom, b) tesnenia a šamotové tehly/vnútornosti dajte do kontajnera s komunálnym/stavebným odpadom, c) kovové časti spotrebiča odovzdajte do zberne kovov/recyklovateľných materiálov.

HR / Kako zbrinuti ambalažu i proizvode koji su istekli.

Slijedeće se preporučuje za zbrinjavanje ambalaže i neiskorištenog proizvoda koji je istekao.

Paket:

a) drvene elemente (paleta za jednokratnu upotrebu) treba odložiti u spremnik s odvojenim otpadom. b) plastičnu ambalažu odložiti u kontejner s odvojenim otpadom. c) vijke i ručke treba odnijeti na sabirno mjesto za materijale koji se mogu reciklirati d) vrećicu sa separatorom vlage (odnosi se na izvozne pošiljke morem) treba staviti u odvojeni otpad.

Proizvod koji se više ne proizvodi:

a) demontirati staklokeramiku i odložiti je u kontejner s odvojenim otpadom, b) postaviti brtve i šamotne opeke/ unutarnje obloge u kontejner s komunalnim/građevinskim otpadom, c) metalne dijelove uređaja odnijeti na metal/ sabirno mjesto sekundarnih sirovina.

PT / Eliminação da embalagem e do produto em fim de vida.

O seguinte método de eliminação da embalagem e do produto em fim de vida desnecessário é recomendado.

Embalagem:

(a) colocar as peças de madeira (paleta descartável) num contentor com resíduos segregados. (b) colocar a embalagem de plástico num contentor com resíduos segregados. (c) dar os parafusos e as pegas a um ponto de recolha de reciclagem (d) colocar o saco separador de humidade (aplicável a expedições de exportação feitas por via marítima) em resíduos segregados.

Produto descartado:

(a) desmontar a cerâmica de vidro e colocá-los no recipiente com os resíduos segregados, (b) colocar os selos e tijolos/interiores de chamotte no recipiente com os resíduos comuns/construídos, (c) entregar as peças metálicas do aparelho a um ponto de recolha de metal/materiais recicláveis.

RO / Eliminarea ambalajelor și a produsului la sfârșitul ciclului de viață.

Se recomandă următoarea metodă de eliminare a ambalajului și a produsului nefolosit la sfârșitul ciclului de viață.

Ambalare:

(a) puneți piesele din lemn (palet de unică folosință) într-un container cu deșeuri separate. (b) puneți ambalajele din plastic într-un container cu deșeuri separate. (c) dați șuruburile și mânerule la un punct de colectare pentru reciclare (d) puneți sacul separator de umiditate (se aplică la transporturile de export efectuate pe mare) în deșeuri separate.

Produs aruncat:

(a) demontați ceramica de sticlă și puneți-o în containerul cu deșeuri separate, (b) puneți sigiliile și cărămizile/interioarele de șamotă în containerul cu deșeuri comune/deșeuri din construcții, (c) dați părțile metalice ale aparatului la un punct de colectare a metalelor/materialelor reciclabile.

EE / Pakendi ja soovimatu toote kõrvaldamine

Pakendite ja soovimatu kütteseadme kasutusel kõrvaldamise meetod on soovitatav järgmine. Pakend:

(a) panna puitdetailid (ühikordselt kasutatav kaubaalus) sorteeritud jäätmete konteinerisse. b) panna plastpakendi sorteeritud jäätmete konteinerisse. c) anda kruvid ja käepidemed ringlussevõtukeskusesse. d) panna niiskuse eralduskott (kehtib meritsi toimivate ekspordisaadetiste puhul) sorteeritud jäätmete hulka.

Kasutusel kõrvaldatud toode:

(a) võtke keraamiline klaas lahti ja pange see konteinerisse koos sorteeritud jäätmetega, b) pange tihendid ja šamottelgid/sisekiivid konteinerisse koos olme-/ehitusjäätmetega, c) andke seadme metalloosad metalli-/ringlussevõetavate materjalide kogumispunkti.

ES / Eliminación del embalaje y del producto al final de su vida útil.

Se recomienda el siguiente método de eliminación del embalaje y del producto fuera de uso.

Embalaje:

(a) depositar las partes de madera (palet desechable) en un contenedor con residuos segregados. (b) depositar el embalaje de plástico en un contenedor con residuos segregados. (c) entregar los tornillos y asas a un punto de recogida de reciclaje (d) depositar la bolsa separadora de humedad (se aplica a envíos de exportación realizados por vía marítima) en residuos segregados.

Producto desechado:

(a) desmontar la vitrocerámica y depositarla en el contenedor con los residuos segregados, (b) depositar las juntas y ladrillos chamota/interiores en el contenedor con los residuos urbanos/construcción, (c) entregar las partes metálicas del aparato a un punto de recogida de metales/materiales reciclables.

IT / Come smaltire l'imballaggio e il prodotto a fine vita.

Si raccomanda il seguente metodo di smaltimento dell'imballaggio e del prodotto a fine vita indesiderato.

Imballaggio:

(a) mettere le parti in legno (pallet a perdere) in un contenitore per rifiuti differenziati. (b) mettere l'imballaggio in plastica in un contenitore per rifiuti differenziati. (c) consegnare le viti e le maniglie a un centro di riciclaggio. (d) mettere il sacco separatore di umidità (si applica alle spedizioni di esportazione via mare) nei rifiuti differenziati.

Prodotto scartato:

(a) smontare il vetroceramica e metterlo nel contenitore con i rifiuti differenziati, (b) mettere le guarnizioni e i mattoni/interni di camotte nel contenitore con i rifiuti urbani/edilizi, (c) consegnare le parti metalliche dell'apparecchio a un centro di raccolta di metalli/materiali riciclabili.

SV / Hur man kasserar förpackningar och uttjänta produkter.

Följande metod rekommenderas för avfallshantering av förpackningar och oönskade uttjänta produkter.

Förpackningar:

(a) Lägg trädelarna (engångspall) i en behållare med sorterat avfall. (b) Lägg plastförpackningen i en behållare med sorterat avfall. (c) Lämna skruvar och handtag till en återvinningscentral. (d) Lägg fuktavskiljarpåsen (gäller exportleveranser som görs sjövägen) i sorterat avfall.

Kasserad produkt:

(a) demontera glaskeramiken och lägg den i behållaren med sorterat avfall, (b) lägg tätningar och chamottestenar/interiörer i behållaren med kommunalt avfall/byggavfall, (c) lämna apparatens metalldelar till en insamlingsplats för metall/återvinningsbart material.

CZ / Jak likvidovat obaly a výrobky s ukončenou životností.

Doporučuje se následující způsob likvidace obalů a nepotřebného výrobku s ukončenou životností.

Obaly:

(a) dřevěné části (jedorázová paleta) odložte do kontejneru s tříděným odpadem. (b) plastové obaly odložte do kontejneru s tříděným odpadem. (c) šrouby a úchyty odevzdejte do recyklačního centra (d) sáček s odlučovačem vlhkosti (platí pro vývozní zásilky přepravované po moři) odložte do tříděného odpadu.

Vyřazený výrobek:

(a) rozeberte sklokeramiku a vložte ji do kontejneru s tříděným odpadem, (b) těsnění a šamotové cihly/vnitřky vložte do kontejneru s komunálním/stavebním odpadem, (c) kovové části spotřebiče odevzdejte do sběrný kovů/recyklovatelných materiálů.

BG / Метод за изхвърляне на опаковки и излезли от употреба продукти.

Препоръчва се следният метод за изхвърляне на опаковката и нежелания излязъл от употреба продукт.

Опаковка:

(a) поставете дървените части (палета за еднократна употреба) в контейнер за разделно събиране на отпадъци. (b) поставете пластмасовата опаковка в контейнер за разделно събиране на отпадъци. (в) предайте винтовете и дръжките в център за рециклиране (г) поставете торбичката за отделяне на влагата (важи за износ на пратки по море) в контейнер за разделно събиране на отпадъци.

Изхвърлен продукт:

(a) разглобете стъклокерамиката и я поставете в контейнера със сепарирани отпадъци, (б) поставете уплътненията и шамотните тухли/вътрешности в контейнера с комунални/строителни отпадъци. (в) предайте металните части на уреда в пункт за събиране на метали/рециклируеми материали.

DK / Bortskaffelsesmetode for emballage og udtjente produkter.

Følgende metode til bortskaffelse af emballage og uønskede udtjente produkter anbefales.

Emballage:

(a) Trædele (engangspalle) lægges i container med sorteret affald. (b) Plastemballage lægges i container med sorteret affald. (c) Skruer og håndtag afleveres på genbrugsstation (d) Fugtudskillerpose (gælder for eksportforsendelser foretaget ad søvejen) lægges i sorteret affald.

Kasseret produkt:

(a) glaskeramikkens skilles ad og lægges i containeren med det sorte affald, (b) pakninger og chamottesten/interiør lægges i containeren med det kommunale affald/byggeaffald, (c) apparatets metaldele afleveres på et indsamlingssted for metal/genbrugsmaterialer.

FI / Pakkauksen ja käytöstä poistetun tuotteen hävitystapa.

Seuraavaa menetelmää suositellaan pakkausten ja ei-toivotujen käyttöiän lopussa olevien tuotteiden hävittämiseen.

Pakkaus:

a) laita puiset elementit (kertakäyttölava) säiliöön, jossa on lajiteltu jäte.
b) laita muovipakkaus säiliöön, jossa on lajiteltu jäte.

c) palauta ruuvit ja kahvat uusioraaka-aineiden keräyspisteeseen
d) laita kosteudenerottimella varustettu pussi (koskee merikuljetusta) erilliseen jätteeseen.
Tuote käyttöäin lopussa:

- a) purkaa lasikeramiikka ja laittaa ne säiliöön, jossa on lajiteltu jäte,
b) laita tiivisteet ja samottitilet/sisustusverhoilu konttiin, jossa on yhdyskunta-/rakennusjätteitä,
c) palauttaa laitteen metalliosat metallin/toissijaisten raaka-aineiden keräyspisteeseen.

GR / Μέθοδος διάθεσης συσκευασίας και προϊόντων στο τέλος του κύκλου ζωής τους.

Η ακόλουθη μέθοδος συνιστάται για την απόρριψη της συσκευασίας και του ανεπιθύμητου προϊόντος στο τέλος του κύκλου ζωής του.

Συσκευασία:

- α) τοποθετήστε ξύλινα στοιχεία (παλέτα μιας χρήσης) σε ένα δοχείο με διαχωρισμένα απορρίμματα. β) τοποθετήστε την πλαστική συσκευασία σε δοχείο με διαχωρισμένα απορρίμματα. γ) μεταφέρετε τις βίδες και τις λαβές σε ένα σημείο συλλογής δευτερογενών πρώτων υλών δ) τοποθετήστε τη σακούλα με διαχωριστή υγρασίας (ισχύει για αποστολές εξαγωγής δια θαλάσσης) σε ξεχωριστά απορρίμματα.

Προϊόν στο τέλος της ζωής:

- α) αποσυναρμολογήστε γυαλικά κεραμικά και βάλτε τα σε δοχείο με διαχωρισμένα απορρίμματα, β) βάλτε σφραγίδες και τούβλα από πυρόπηλο/εσωτερικές επενδύσεις σε δοχείο με αστικά απορρίμματα/ κατασκευές, γ) επιστρέψτε τα μεταλλικά στοιχεία της συσκευής σε μέταλλο/ανακυκλώσιμες πρώτες ύλες σημείο συλλογής.

IE / Conas pacáistíú agus táirgí a bhfuil a ré caite a dhíuscáirt.

Moltar an modh seo a leanas chun pacáistíú agus táirge deireadh ré nach dteastaíonn a dhíuscáirt.

Pacáistíú:

- a) cuir eilimintí adhmaid (paillead indíuscartha) isteach i gcoimeádán le dramhail scartha. b) cuir an pacáistíú plaisteach isteach i gcoimeádán le dramhail scartha. c) na scríunna agus na lámha a thabhairt go pointe bailiúcháin d'amhábhair thánaisteacha d) an mála le deighiltéoir taise (a bhaineann le lastais a onnmhairiú ar muir) a chur ina dhramhail ar leith.

Táirge deireadh saoil:

- a) criadóireacht ghloine a dhíchóimeáil agus iad a chur i gcoimeádán ina bhfuil dramhail deighilte, b) róna agus bríci cré tine / cumhdaigh taobh istigh a chur i gcoimeádán le dramhail chathrach/tógála, c) gnéithe miotail an fheiste a chur ar ais chuig amhábhair miotail/athchúrsáilte pointe bailiúcháin.

LT / Pakuotės ir nebetinkamo produkto išmetimo būdas.

Išmesti pakuotės ir nepageidaujamą gaminį, kurio eksploatavimo laikas pasibaigęs, rekomenduojama naudoti toliau nurodytus metodus.

Pakuotė:

- a) sudėti medinius elementus (vienkartinį padėklą) į konteinerį su atskirtomis atliekomis. b) plastikinę pakuotę sudėti į konteinerį su atskirtomis atliekomis. c) nuneškite varžtus ir rankenas į antrinių žaliavų surinkimo punktą d) sumeskite maišelį su drėgmės separatoriumi (taikoma eksportuojant jūra) į atskiras atliekas.

Galiojimo pabaigos produktas:

- a) išardyti stiklo keramiką ir sudėti į konteinerį su atskirtomis atliekomis, b) sudėti sandariklius ir šamotines plytas/vidaus apkalas į konteinerį su komunalinėmis/statybinėmis atliekomis, c) metalinius įrenginio elementus grąžinti į metalo/perdirbamų žaliavų surinkimo punktą.

MT / Metodu tar-rimi tal-imballaġġ u tal-prodott fi tmiem il-ħajja.

Il-metodu li ġej huwa rrakkomandat għar-rimi tal-imballaġġ u tal-prodott mhux mixtieq li ma għadux jintuza.

Ippakkjar:

- a) poġġi elementi tal-injam (pallet li jintremew) f'kontenitur bi skart separat. b) poġġi l-ippakkjar tal-plastik f'kontenitur bi skart separat. c) hu l-viti u l-manki f'punt ta' ġbir għal materja prima sekondarja d) poġġi l-borża b'separatur tal-umdità (japplika għal vjeġġi ta' esportazzjoni bil-baħar) fi skart separat.

Prodott fi tmiem il-ħajja:

- a) iżarma ċ-ċeramika tal-ħġieġ u poġġihom f'kontenitur bi skart separat, b) poġġi sigilli u bricks fireclay/ kisi ta' ġewwa f'kontenitur bi skart municipli/tal-kostruzzjoni, c) terġa' lura l-elementi tal-metall tal-appa-

rat għal metall/materja prima riċiklabbli punt tal-ġbir.

NL / Hoe moet u verpakkingen en producten die het einde van hun levensduur hebben weggooiden? De volgende methode wordt aanbevolen voor het weggooiden van verpakkingen en ongewenste producten die het einde van hun levensduur hebben bereikt.

Verpakking:

a) houten elementen (wegwerppallet) in een container met gescheiden afval doen. b) doe de plastic verpakking in een container met gescheiden afval. c) breng de schroeven en handvatten naar een inzamel-punt voor secundaire grondstoffen d) deponeer de zak met vochtafscheider (geldt voor exportzendingen over zee) bij het gescheiden afval.

Einde levensduur product:

a) glaskeramik demonteren en in een container met gescheiden afval doen, b) afdichtingen en vuurvaste stenen/binnenbekleding in een container met gemeentelijk/bouwafval doen, c) de metalen elementen van het apparaat teruggeven aan een metalen/recyclebare grondstof verzamel punt.

HU / Hogyan kell megsemmisíteni a csomagolást és az elhasználódott termékeket.

A következő módszert javasoljuk a csomagolás és a nem kívánt, elhasználódott termék ártalmatlanításához.

Csomagolás:

a) a faelemeket (eldobható raklap) a szelektív hulladékot tartalmazó edénybe helyezze. b) helyezze a műanyag csomagolást egy szelektív hulladékgyűjtő edénybe. c) vigye el a csavarokat és a fogantyúkat a másodlagos nyersanyagok gyűjtőhelyére d) tegye a nedvességelválasztóval ellátott zsákot (tengeri exportszállítmányokra vonatkozik) külön hulladékba.

Élettartam végi termék:

a) az üvegeramiát szétszerelni és a szelektív hulladékkal együtt egy konténerbe helyezni, b) a tömítéseket és a tűzkerámiát/belső burkolatokat kommunális/építési hulladékot tartalmazó konténerbe helyezni, c) a készülék fém elemeit fém/újrahasznosítható alapanyagba visszahelyezni gyűjtőpont.

NO / Metode for avhending av emballasje og utgått produkt.

Følgende metode anbefales for avhending av emballasje og uønsket utgått produkt.

Emballasje:

a) legg trelementer (engangspall) i en beholder med separert avfall. b) legg plastemballasjen i en beholder med separert avfall. c) ta med skruer og håndtak til et oppsamlingssted for sekundære råvarer d) legg posen med fuktutskiller (gjelder eksportforsendelser til sjøs) i separat avfall.

End of life produkt:

a) demonter glasskeramik og legg dem i en beholder med separert avfall, b) legg tetninger og ildfaste murstein/innvendige kledninger i en beholder med kommunalt/byggeavfall, c) returner metallelementene til enheten til et metall/resirkulerbare råvarer innsamlingspunkt.

Wszystkie rysunki zamieszczone w niniejszej instrukcji służą wyłącznie celom informacyjnym i muszą zostać sprawdzone, zmodyfikowane i dostosowane do lokalizacji, w której urządzenie ma zostać zainstalowane, przez wykwalifikowaną osobę, która zna wszystkie przepisy i wymagania.

All drawings in this manual are for informational purposes only and must be checked, modified and adapted to the location where the unit is to be installed by a qualified person who is familiar with all regulations and requirements.

REJESTR PRZEGLĄDÓW PRZEWODU DYMOWEGO

Przeгляд przy instalacji wkładu	Data, podpis i pieczęć kominiarza
Data, podpis i pieczęć kominiarza	Data, podpis i pieczęć kominiarza
Data, podpis i pieczęć kominiarza	Data, podpis i pieczęć kominiarza
Data, podpis i pieczęć kominiarza	Data, podpis i pieczęć kominiarza
Data, podpis i pieczęć kominiarza	Data, podpis i pieczęć kominiarza
Data, podpis i pieczęć kominiarza	Data, podpis i pieczęć kominiarza
Data, podpis i pieczęć kominiarza	Data, podpis i pieczęć kominiarza
Data, podpis i pieczęć kominiarza	Data, podpis i pieczęć kominiarza

SPRZEDAJĄCY	
Nazwa:	Pieczęć i podpis sprzedawcy;
Adres:	
Tel/fax:	
Data sprzedaży:	
NABYWCA WKŁADU	
<p>Wkład kominkowy powinien być zainstalowany zgodnie z obowiązującymi w kraju przepisami i regulami, z postanowieniami instrukcji obsługi przez instalatora posiadającego stosowne uprawnienia.</p> <p>Oświadczam, iż po zapoznaniu się z instrukcją obsługi i warunkami gwarancji, w przypadku niezastosowania się do postanowień w nich zawartych producent nie ponosi odpowiedzialności z tytułu gwarancji.</p>	Data i czytelny podpis nabywcy;
INSTALATOR WKŁADU	
Nazwa firmy instalatora:	
Adres instalatora:	
Tel/fax:	
Data uruchomienia:	
<p>Potwierdzam, iż zainstalowany przez moją firmę wkład kominkowy, spełnia wymogi instrukcji obsługi, zainstalowany jest zgodnie z obowiązującymi normami przedmiotowymi, przepisami prawa budowlanego, przepisami ppoż.</p> <p>Zainstalowany wkład jest gotowy do bezpiecznego użytkowania.</p>	Pieczęć i podpis instalatora;

REGISTER OF SMOKE DUCT INSPECTIONS

Inspection during the insert installation	Date, signature and seal of the chimney sweeper
Date, signature and seal of the chimney sweeper	Date, signature and seal of the chimney sweeper
Date, signature and seal of the chimney sweeper	Date, signature and seal of the chimney sweeper
Date, signature and seal of the chimney sweeper	Date, signature and seal of the chimney sweeper
Date, signature and seal of the chimney sweeper	Date, signature and seal of the chimney sweeper
Date, signature and seal of the chimney sweeper	Date, signature and seal of the chimney sweeper
Date, signature and seal of the chimney sweeper	Date, signature and seal of the chimney sweeper
Date, signature and seal of the chimney sweeper	Date, signature and seal of the chimney sweeper

SELLER	
Name:	Seller's seal and signature;
Address:	
Tel/fax:	
Date of sale:	
INSERT BUYER	
<p>The fireplace insert should be installed in accordance with the rules and regulations valid in the country, the manual provisions by the installer having required qualifications.</p> <p>I hereby declare that having read the operating manual and the guarantee conditions in case of failure to observe the provisions included there the producer bears no liability for guarantee.</p>	Date and legible signature of the Buyer;
INSERT INSTALLER	
Name of the installer's company:	
Installer's address:	
Tel/fax:	
Date of commissioning:	
I hereby declare that the fireplace insert installed by my company meets the requirements of the operating manual is installed in compliance with the appropriate relative standards.	Installer's seal and signature;

Kratki.pl Marek Bal
ul. Gombrowicza 4, Wsola
26-660 Jedlińsk, Poland

tel. 00 48 48 389 99 00
www.kratki.com
www.facebook.com/kratkipl
www.youtube.com/kratkipl
www.instagram.com/kratkipl



EAC

V40/AP/13/05/2024