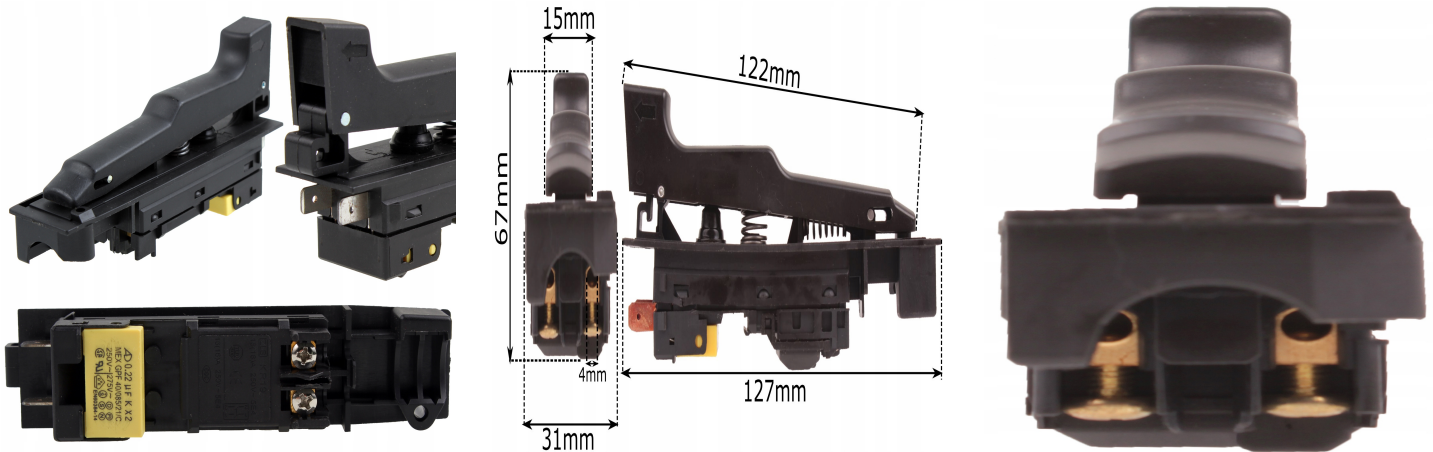




Wyłącznik do szlifierki BOSCH EINHELL GRAPHITE TOPEX TOYA 2PINY 180MM 230M

Galeria Produktu



Opis Produktu

Wyłącznik dwupinowy z kondensatorem do dużych szlifierek kątowych na tarczę:
180 mm 230 mm

Wyłącznik stosowany w dużych szlifierkach BOSCH

Odpowiednik oryginału o numerze:

1607000C13 Dane techniczne:

Wejście 2 piny 16 (16) A 250V 5E4 Przełącznik posiada wbudowany kondensator

Posiada blokadę przed przypadkowym wciśnięciem klawisza oraz blokadę wciśniętego

klawisza. oraz w elektronarzędziach chińskich, marketowych, półamatorskich marek:

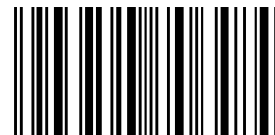
MACALLISTER VULCAN TRYTON BLACK&DECKER EINHELL FALON TECH PEGASUS POWER

TECH ROCKWELL CMI, MATRIX FERM TOYA TOPEX BASS POLSKA VANDER EUROTEC

BAVARIA ERMAN GRAPHITE VERTO KINZO BLAUKRAFT BAVARIA MEEC SCHEPPACH

PERFORMANCE POWER BORT LAX YATO AL-FA POWERMAT i innych o takich wymiarach.

Przed zakupem proszę o sprawdzenie, czy w Twojej szlifierce występuje wolny start(przełącznik czteropinowy), czy nie (przełącznik dwupinowy).



Numer oferty do przełącznika z wolnym starterem(4piny):

12564630734 (numer wkleić bądź przepisać do wyszukiwarki allegro).

Parametry Techniczne

Parametr	Wartość
Kod producenta	39-CD264
Marka	LSP
Rodzaj	włącznik
Pasuje do modelu	GWS 20-230, GWS 21-230, GWS 22-230, GWS 23-230, GWS 2300-23, GWS 24-230, GWS 25-230
Pasuje do marki	Bosch, innej
EAN (GTIN)	5903794706484
Stan	Nowy
Stan opakowania	oryginalne