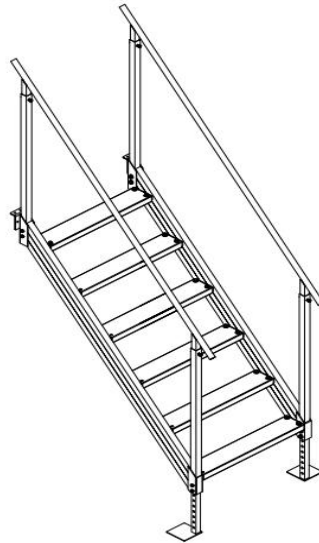
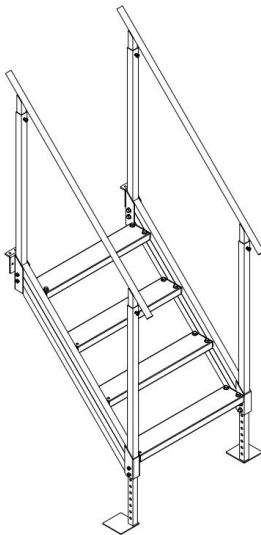


**DOCK LADDER  
USER'S MANUAL**

# DOCK LADDER

**MODEL: FT-04, FT-06**



## SAFE INSTRUCTIONS



### **WARNING:**

Carefully read instructions and procedures for safe operations. and **SAVE THESE INSTRUCTIONS**

Do not modify the ladder / platform design.

- Do not move a ladder / platform while standing on it.
- Do not use in bad weather, such as wind, rain, snow and so on; It is recommended to use the ladder in clear weather.

### **Before Use**

1. Ensure that you are fit enough to use a ladder. Certain medical conditions or medication, alcohol or drug abuse could make ladder use unsafe;
2. When transporting ladders on roof bars or in a truck, ensure they are suitably placed to prevent damage;
3. Inspect the ladder after delivery and before first use to confirm condition and operation of all parts;
4. Visually check the ladder is not damaged and is safe to use at the start of each working day when the ladder is to be used;
5. For professional users, regular periodic inspection is required;
6. Ensure the ladder is suitable for the task;
7. Do not use a damaged ladder. Before using the ladder, ensure that the ladder is securely installed to prevent personal injury and accidents;
8. Remove any contamination from the ladder, such as wet paint, mud, oil or snow;
9. Before using a ladder at work, a risk assessment should be carried out respecting the legislation in the country of use;
10. When using the ladder, do not overload the ladder to avoid personal injury or accidents;

11. Do not use the ladder for two or more people at the same time;
12. Minors should only use ladders under the guidance of their guardians;
13. When using a ladder, climb up or down slowly to avoid personal injury or accidents caused by falling or bumping the ladder;
14. Before using a ladder after placing it for a long time, check whether the ladder is loose to prevent personal injury or accidents;
15. Before installing the ladder, ensure that the dock mounting plate is solid and ready for use;
16. To avoid personal injury, do not install a ladder if the dock mounting plate is rotten;

### **Positioning and Erecting the Ladder**

1. Ladder shall be erected at the correct position, such as the correct angle for a leaning ladder;
2. Ladder shall be on an even, level and unmoveable base;
3. Leaning ladder should lean against a flat nonfragile surface and should be secured before use, e.g. tied or use of a suitable stability device;
4. When positioning the ladder, consider the risk of collision with the ladder e.g. from pedestrians, vehicles or doors. Secure doors (not fire exits) and windows where possible in the work area;
5. Identify any electrical risks in the work area, such as overhead lines or other exposed electrical equipment;
6. Ladder shall be stood on its feet, not the rungs or steps;
7. Ladders shall not be positioned on slippery surfaces (such as ice, shiny surfaces or significantly contaminated solid surfaces) unless additional effective measures are taken to prevent the ladder slipping or ensuring contaminated surfaces are sufficiently clean.

### **Using the Ladder**

1. Do not exceed the maximum total load for the type of ladder;
2. Do not overreach; user should keep their belt buckle (navel) inside the stiles and both feet on the same step/rung throughout the task;
3. Ladders should only be used for light work of short duration;
4. Use non-conductive ladders for unavoidable live electrical work;

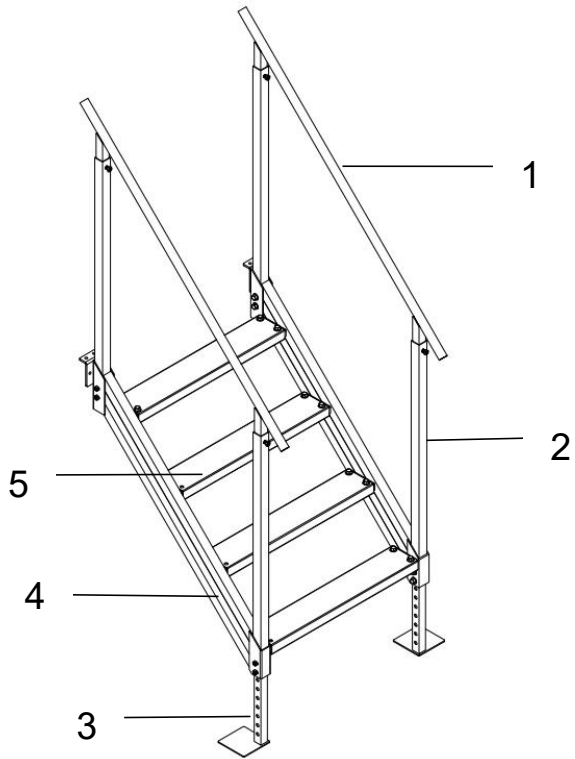
5. Do not use the ladder outside in adverse weather conditions, such as strong wind;
6. Take precautions against children playing on the ladder;
7. Secure doors (not fire exits) and windows where possible in the work area;
8. Face the ladder when ascending and descending;
9. Keep a secure grip on the ladder when ascending and descending;

## PRODUCT INTRODUCTION

SPEC. \ Model	FT-04	FT-06
Steps	4	6
Step Spacing	170mm	170mm
Step Size( L*W)	560*100mm	560*100mm
Load Capacity	500Lbs	500Lbs
Material	Aluminum	Aluminum

## PRODUCT DIAGRAM






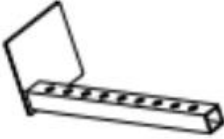
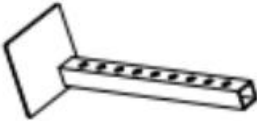



(Take FT-04 as an example)




1.Handrail 2. Upright Rod 3. Supporting Leg 4. Frame 5. Step

### COMPONENTS

NO.	Name	Picture	Q'ty of FT-04	Q'ty of FT-06
-----	------	---------	---------------	---------------

1	A		6	6
2	B		12	12
3	C		16	24
4	D		4	6
5	E		4	6
6	F		1	1
7	G		1	1
8	H		4	4
9	I		2	2
10	J		1	1

11	K		1	1
----	---	---	---	---

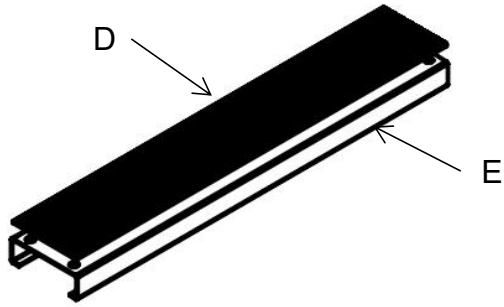
## INSTALLATION INSTRUCTION

### **Installation preparation:**

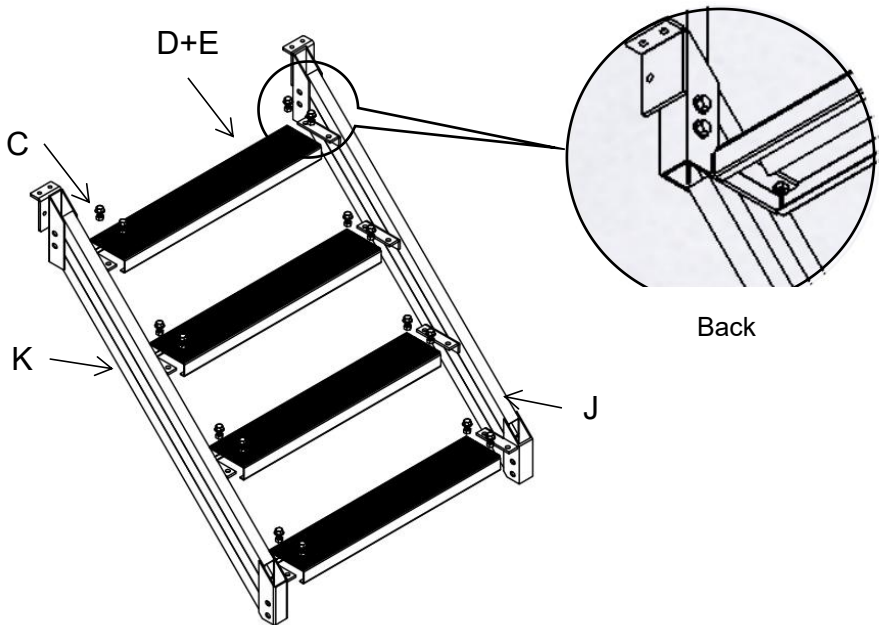
1. Two or more people to move and assemble the workbench.
2. Please prepare a carpet or mat to protect your floor you need to spread out all the accessories.
3. Please prepare gloves to avoid being scratched by sharp parts that may occur during installation.
4. Please open all the boxes to check if the accessories are complete and in good condition.
5. If you need to use power tools to install this product, please set the speed to low speed in advance.
6. When installing, please align all the holes and do not tighten all the screws first, otherwise, it may make the installation difficult.

**Installation:** Pair the ladder steps with a non-slip mat.

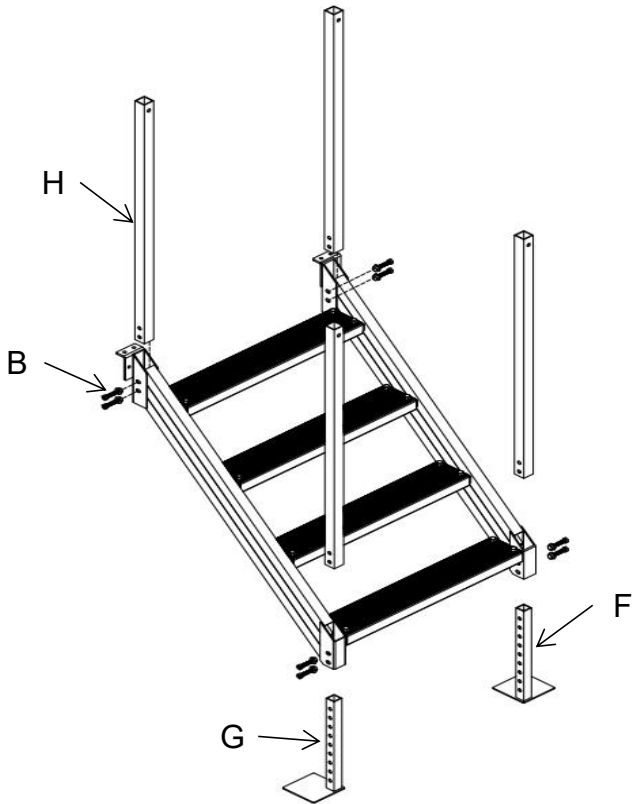
**STEP 1:** Pair the ladder steps(E) with a non-slip mat(D).



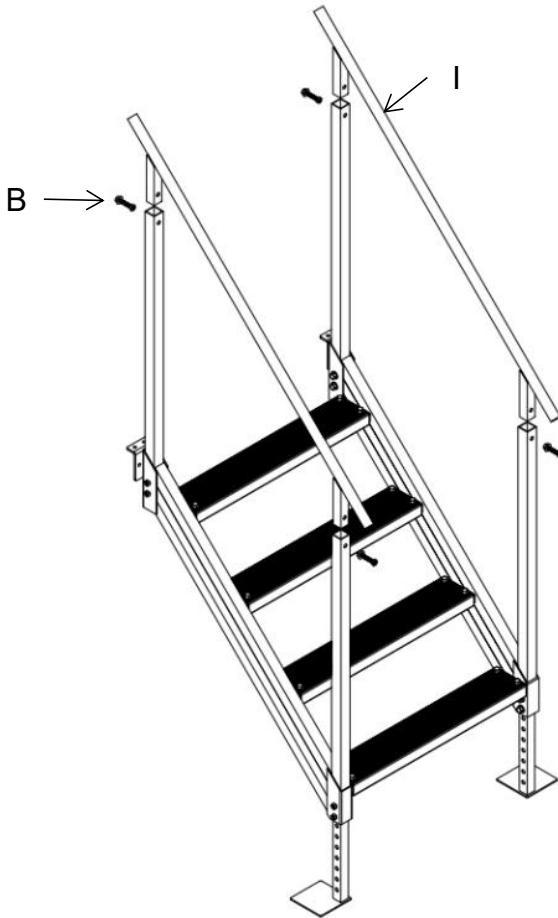
**STEP 2:** Install the ladder steps as shown. Note that pass the bolts through the mounting holes from top to bottom.



**STEP 3:** Install upright rods(H) and supporting legs(G,F).Note that pass the bolts through the mounting holes from inside out.

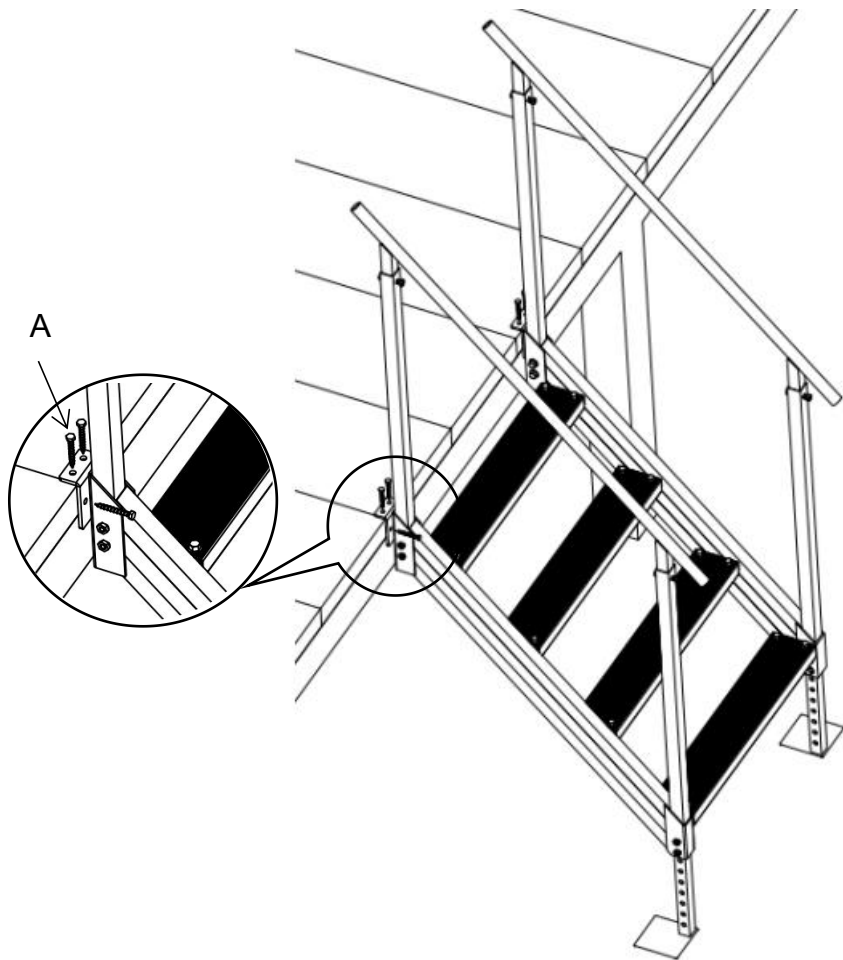


**STEP 4:** Install ladder handrails(I).Note that pass the bolts through the mounting holes from inside out.



**STEP 5:** Re-confirm that all parts are locked. Install the ladder on the dock mounting plate.

(This product only provides accessories for wooden dock mounting plates. Other installation methods need to purchase additional accessories)



**Note:**

1. For a wooden dock mounting plate, the recommended thickness is greater than 50mm. Place the ladder at the appropriate position of the mounting plate and lock the ladder with the supplied tapping nails(A).
2. For a concrete dock mounting plate, the recommended thickness is greater than 80mm. Place the ladder at the appropriate position of the mounting plate and mark the installation holes, remove the ladder and drill holes 8mm in diameter and 70mm in depth at the marks, then fix the M6\*60 expansion bolts in the hole, install the ladder on the expansion bolt and lock the nut.
3. For an iron dock mounting plate, the recommended thickness is greater than 5mm. Place the ladder at the appropriate position of the mounting plate and mark the installation holes, remove the ladder and drill holes 5.5mm in diameter at the marks, tap the teeth M6, then use stainless steel M6 bolts with gaskets to lock the ladder.

**Above is the FT-04 installation, and the installation of the FT-06 is the same as that of FT-04.**

## CLEANING, MAINTENANCE AND TROUBLESHOOTING

1. Before use, please make sure that the dock ladder is installed firmly.
2. Before use, make sure the dock ladder is firmly fixed.
3. When assembling ladders, do not tighten all the screws first; Lock them completely after the installation.
4. When checking the ladder, if some parts are slightly deformed, it can be corrected with a mallet or other tools.
5. Do not overload the ladder when it is used.
6. If the ladder wobbles, stop using it, check whether it is loose, and tighten it again.
7. After each use, remove sand and dirt from the dock ladder and rinse it off with water.
8. If the ladder is not used for a long time, you are advised to disassemble and store it.
9. If some parts of the ladder are seriously damaged. Stop using the ladder and replace them.

Before storing ladders, clean and dry them and store them in a dry, ventilated environment.





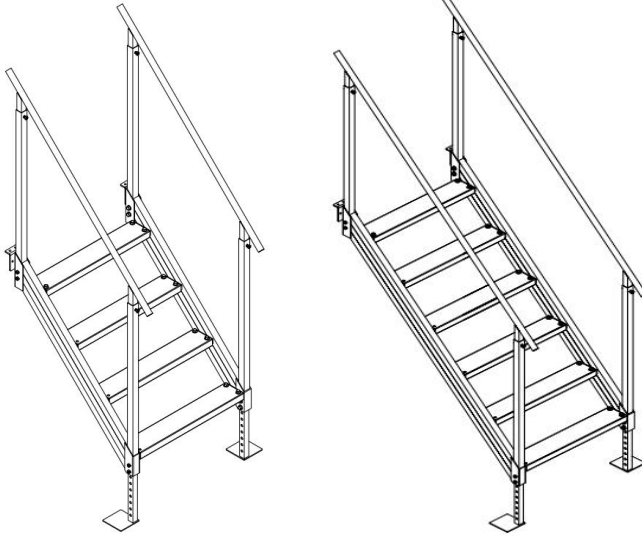
# **ÉCHELLE DE QUAÏ**

## **MANUEL D'UTILISATION**



# DOCK LADDER

**MODÈLE : FT-04, FT-06**





### **AVERTISSEMENT:**

Lisez attentivement les instructions et les procédures pour des opérations en toute sécurité. **ET CONSERVEZ CES INSTRUCTIONS**

Ne pas modifier la conception de l'échelle/plate-forme.

- Ne déplacez pas une échelle/plate-forme en vous tenant debout dessus.
  - Ne pas utiliser par mauvais temps, comme le vent, la pluie, la neige, etc.
- Il est recommandé d'utiliser l'échelle par temps clair.

### **Avant utilisation**

1. Assurez-vous d'être en bonne forme physique pour utiliser une échelle. Certains problèmes de santé ou l'abus de médicaments, d'alcool ou de drogues peuvent rendre l'utilisation d'une échelle dangereuse.
2. Lors du transport d'échelles sur des barres de toit ou dans un camion, assurez-vous qu'elles sont placées de manière appropriée pour éviter tout dommage ;
3. Inspectez l'échelle après la livraison et avant la première utilisation pour confirmer l'état et le fonctionnement de toutes les pièces ;
4. Vérifiez visuellement que l'échelle n'est pas endommagée et qu'elle peut être utilisée en toute sécurité au début de chaque journée de travail lorsque l'échelle doit être utilisée ;
5. Pour les utilisateurs professionnels , une inspection périodique régulière est requise ;
6. Assurez-vous que l'échelle est adaptée à la tâche ;
7. N'utilisez pas une échelle endommagée. Avant d'utiliser l'échelle, assurez-vous qu'elle est solidement installée pour éviter les blessures et les accidents.
8. Retirez toute contamination de l'échelle, comme de la peinture humide, de la boue, de l'huile ou de la neige ;
9. Avant d'utiliser une échelle au travail, une évaluation des risques doit

- être réalisée en respectant la législation du pays d'utilisation ;
10. Lors de l'utilisation de l'échelle, ne surchargez pas l'échelle pour éviter des blessures corporelles ou des accidents ;
  11. N'utilisez pas l'échelle pour deux personnes ou plus en même temps ;
  12. Les mineurs ne doivent utiliser les échelles que sous la surveillance de leurs tuteurs ;
  13. Lorsque vous utilisez une échelle, montez ou descendez lentement pour éviter les blessures corporelles ou les accidents causés par une chute ou un choc de l'échelle ;
  14. Avant d'utiliser une échelle après l'avoir placée pendant une longue période, vérifiez si l'échelle est desserrée pour éviter les blessures corporelles ou les accidents ;
  15. Avant d'installer l'échelle, assurez-vous que la plaque de montage du quai est solide et prête à l'emploi ;
  16. Pour éviter les blessures corporelles, n'installez pas d'échelle si la plaque de montage du quai est pourrie ;

### **Positionnement et montage de l'échelle**

1. L'échelle doit être érigée à la bonne position, par exemple à l'angle correct pour une échelle inclinée ;
2. L'échelle doit être posée sur une base plane, régulière et immobile ;
3. L'échelle inclinée doit être appuyée contre une surface plane et non fragile et doit être fixée avant utilisation, par exemple par une attache ou à l'aide d'un dispositif de stabilité approprié ;
4. Lors du positionnement de l'échelle, tenez compte du risque de collision avec l'échelle, par exemple avec des piétons, des véhicules ou des portes. Sécurisez les portes (pas les sorties de secours) et les fenêtres dans la zone de travail, si possible.
5. Identifier tous les risques électriques dans la zone de travail, tels que les lignes aériennes ou autres équipements électriques exposés ;
6. L'échelle doit être posée sur ses pieds et non sur ses échelons ou ses marches ;
7. Les échelles ne doivent pas être placées sur des surfaces glissantes (comme la glace, les surfaces brillantes ou les surfaces solides

fortement contaminées), à moins que des mesures efficaces supplémentaires ne soient prises pour empêcher l'échelle de glisser ou pour garantir que les surfaces contaminées soient suffisamment propres.

### Utilisation de l'échelle

1. Ne pas dépasser la charge totale maximale pour le type d'échelle ;
2. Ne vous penchez pas trop en avant ; l'utilisateur doit garder la boucle de sa ceinture (nombri) à l'intérieur des montants et les deux pieds sur la même marche/échelon tout au long de la tâche ;
3. Les échelles ne doivent être utilisées que pour des travaux légers de courte durée ;
4. Utilisez des échelles non conductrices pour les travaux électriques sous tension inévitables ;
5. N'utilisez pas l'échelle à l'extérieur dans des conditions météorologiques défavorables, comme un vent fort ;
6. Prenez des précautions pour éviter que les enfants ne jouent sur l'échelle ;
7. Sécuriser les portes (pas les sorties de secours) et les fenêtres dans la zone de travail, si possible ;
8. Faites face à l'échelle lors de la montée et de la descente ;
9. Gardez une prise sûre sur l'échelle lors de la montée et descendant;

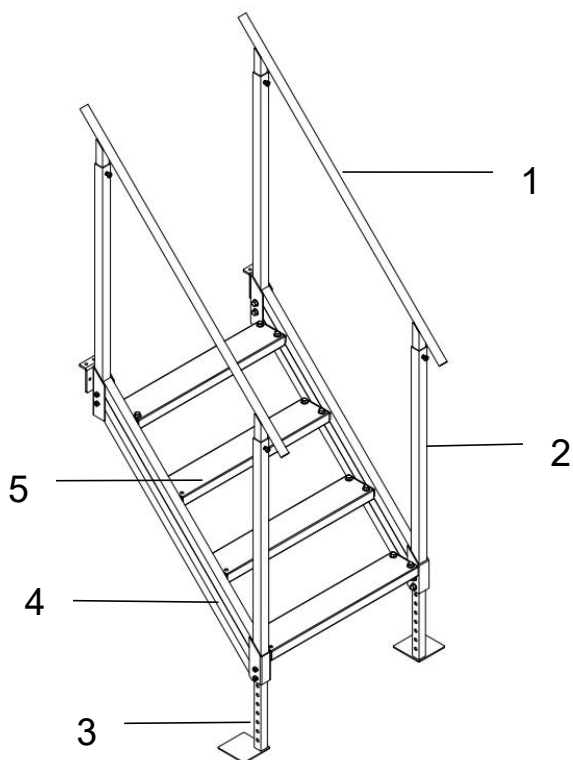
## PRODUCT INTRODUCTION

SPEC. \ Model	FT-04	FT-06
Mesures	4	6
Espacement des pas	170 mm	170 mm
Taille de l'étape (L * I)	560*100mm	560*100mm
Capacité de charge	500 livres	500 livres

Matériel	Aluminium	Aluminium
----------	-----------	-----------






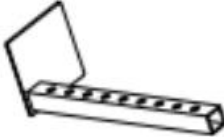
## PRODUCT DIAGRAM

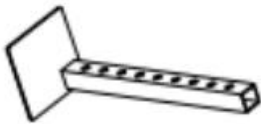




(Prenons l'exemple du FT-04)



1. Main courante 2. Tige verticale 3. Pied de support 4. Cadre 5. Marche

## COMPONENTS

NON.	Nom	Image	Quantité de FT-04	Quantité de FT-06
1	UN		6	6
2	B		12	12
3	C		16	24
4	D		4	6
5	E		4	6
6	F		1	1

7	G		1	1
8	H		4	4
9	je		2	2
10	J		1	1
11	K		1	1

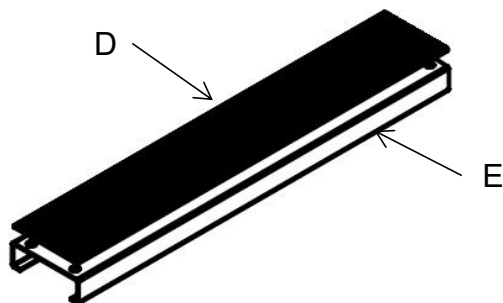
## INSTALLATION INSTRUCTION

### Préparation de l'installation :

7. Deux personnes ou plus pour déplacer et assembler l'établi.
8. Veuillez préparer un tapis ou un paillason pour protéger votre sol, vous devez étaler tous les accessoires.
9. Veuillez préparer des gants pour éviter d'être rayé par des pièces tranchantes qui pourraient survenir lors de l'installation.
10. Veuillez ouvrir toutes les boîtes pour vérifier si les accessoires sont complets et en bon état .
11. Si vous devez utiliser des outils électriques pour installer ce produit, veuillez régler la vitesse sur basse à l'avance.
12. Lors de l'installation , veuillez aligner tous les trous et ne serrez pas toutes les vis au préalable , sinon cela pourrait rendre l'installation difficile.

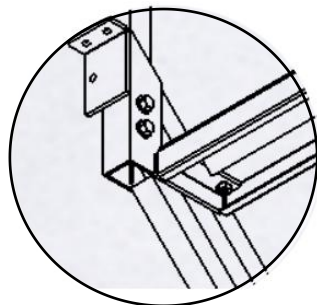
**Installation :** Associez les marches de l'échelle à un tapis antidérapant.

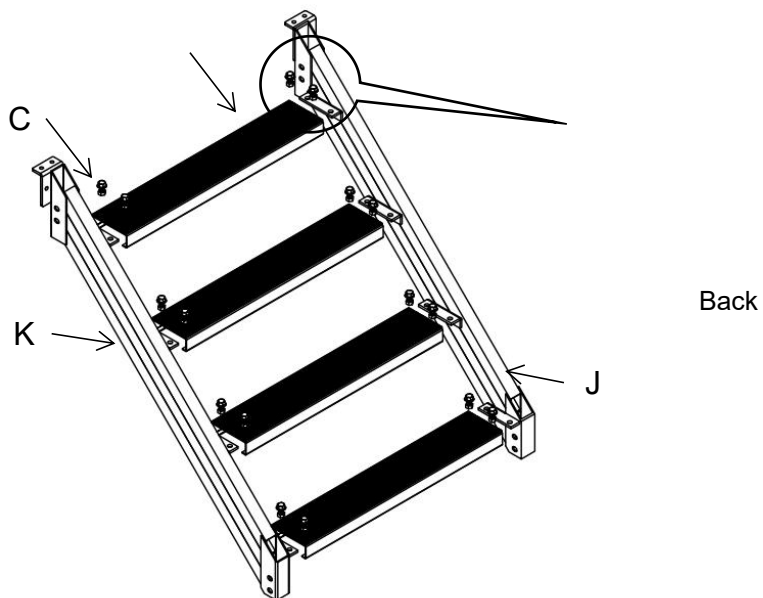
**ÉTAPE 1 :** Associez les marches de l'échelle (E) à un tapis antidérapant (D).



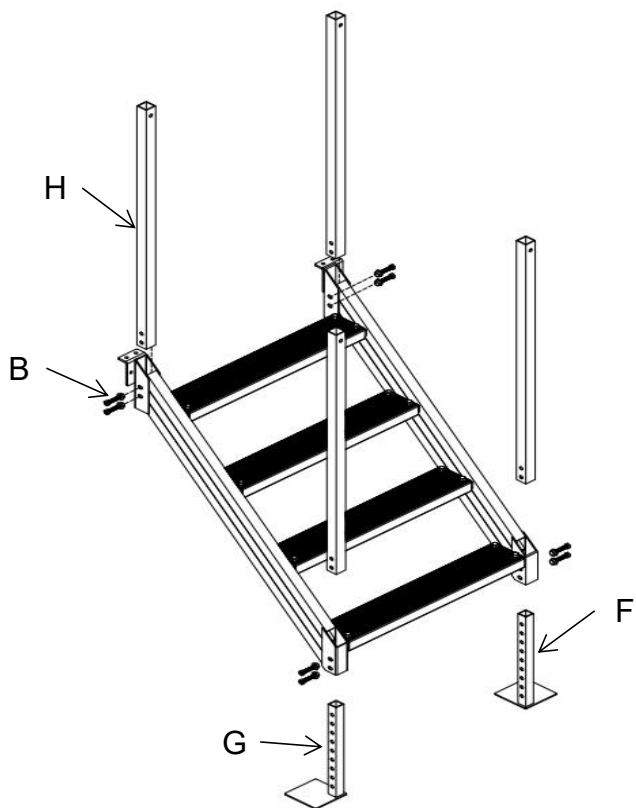
**ÉTAPE 2 :** Installez les marches de l'échelle comme indiqué. Notez que les boulons doivent être passés à travers les trous de montage de haut en bas.

D+E

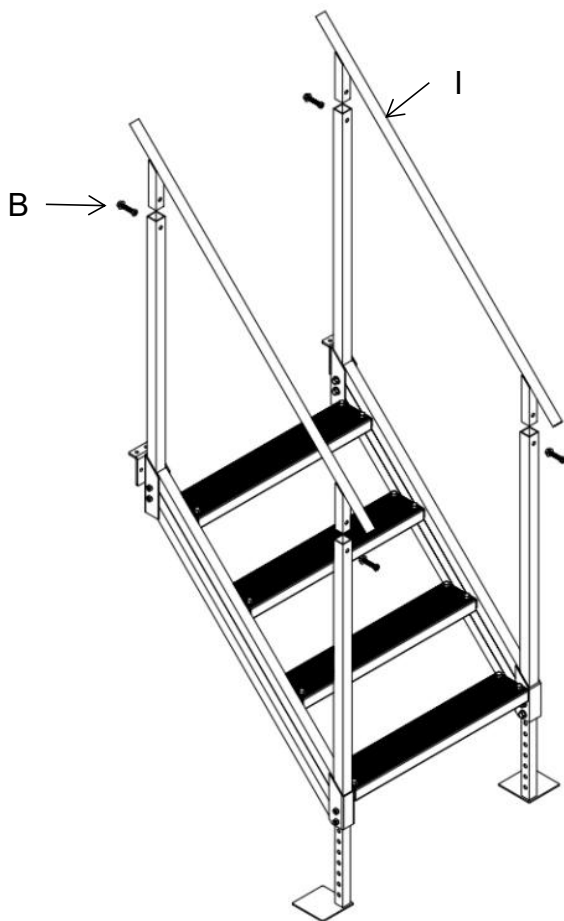




**ÉTAPE 3** : Installez les tiges verticales (H) et les pieds de support (G, F).  
Notez que les boulons doivent être passés à travers les trous de montage de l'intérieur vers l'extérieur.

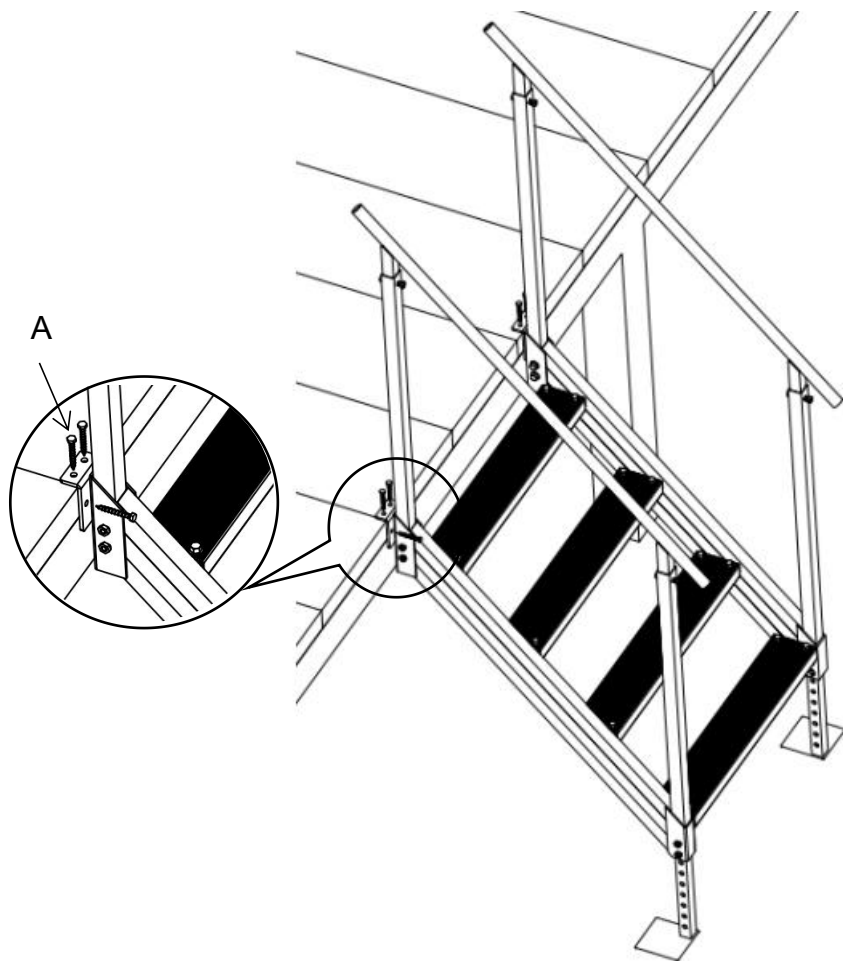


**ÉTAPE 4** : Installez les rampes d'échelle (I). Notez que les boulons doivent être passés à travers les trous de montage de l'intérieur vers l'extérieur.



**ÉTAPE 5 :** Vérifiez à nouveau que toutes les pièces sont verrouillées.  
Installez l'échelle sur la plaque de montage du quai.  
( Ce produit fournit uniquement des accessoires pour les plaques de

montage de quai en bois . D' autres méthodes d'installation nécessitent l'achat d'accessoires supplémentaires )



**Note:**

1. Pour une plaque de montage de quai en bois, l'épaisseur recommandée

- est supérieure à 50 mm. Placez l'échelle à l'emplacement approprié de la plaque de montage et verrouillez l'échelle avec les clous taraudeurs fournis (A).
2. Pour une plaque de montage de quai en béton, l'épaisseur recommandée est supérieure à 80 mm. Placez l'échelle à la position appropriée plaque de montage et marquez les trous d'installation, retirez l'échelle et percez des trous de 8 mm de diamètre et 70 mm de profondeur aux marques, puis fixez les boulons d'expansion M6 \* 60 dans le trou, installez l'échelle sur le boulon d'expansion et verrouillez l'écrou.
  3. Pour une plaque de montage de quai en fer, l'épaisseur recommandée est supérieure à 5 mm. Placez l'échelle à l'emplacement approprié de la plaque de montage et marquez les trous d'installation, retirez l'échelle et percez des trous de 5,5 mm de diamètre au niveau des marques, taraudez les dents M6, puis utilisez des boulons M6 en acier inoxydable avec des joints pour verrouiller l'échelle.

**Ci-dessus se trouve l'installation du FT-04, et l'installation du FT-06 est la même que celle du FT-04.**

## CLEANING, MAINTENANCE AND TROUBLESHOOTING

1. Avant utilisation, assurez-vous que l'échelle de quai est fermement installée.
2. Avant utilisation, assurez-vous que l'échelle de quai est solidement fixée.
3. Lors de l'assemblage des échelles, ne serrez pas toutes les vis en premier ; verrouillez-les complètement après l'installation.
4. Lors de la vérification de l'échelle, si certaines pièces sont légèrement déformées, elles peuvent être corrigées avec un maillet ou d'autres outils.
5. Ne surchargez pas l'échelle lorsqu'elle est utilisée.
6. Si l'échelle vacille, arrêtez de l'utiliser, vérifiez si elle est desserrée et resserrez-la.
7. Après chaque utilisation, retirez le sable et la saleté de l'échelle de quai et rincez-la. avec de l'eau.
8. Si l'échelle n'est pas utilisée pendant une longue période, il est conseillé de la démonter et de la ranger.
9. Si certaines pièces de l'échelle sont sérieusement endommagées, cessez d'utiliser l'échelle et remplacez-les.

Avant de ranger les échelles, nettoyez-les, séchez-les et rangez-les dans un environnement sec et aéré.

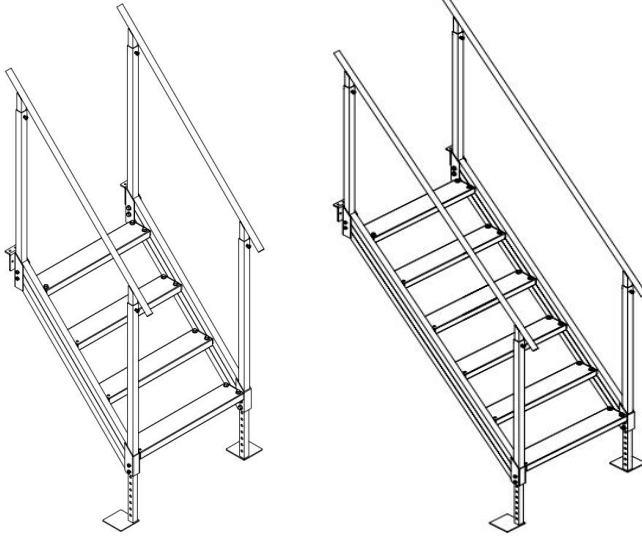




# **DOCKLEITER BENUTZERHANDBUCH**

# DOCK LADDER

**MODELL: FT-04, FT-06**





### **WARNUNG:**

Lesen Sie die Anweisungen und Verfahren für einen sicheren Betrieb sorgfältig durch und **BEWAHREN SIE DIESE ANWEISUNGEN AUF** Nehmen Sie keine Änderungen an der Leiter-/Plattformkonstruktion vor.

- Bewegen Sie eine Leiter/Plattform nicht, während Sie darauf stehen.
- Nicht bei schlechtem Wetter wie Wind, Regen, Schnee usw. verwenden. Es wird empfohlen, die Leiter bei klarem Wetter zu verwenden.

### **Vor der Verwendung**

1. Stellen Sie sicher, dass Sie fit genug sind, um eine Leiter zu benutzen. Bestimmte Erkrankungen oder Medikamenten-, Alkohol- oder Drogenmissbrauch können die Verwendung einer Leiter unsicher machen;
2. Achten Sie beim Transport von Leitern auf Dachträgern oder in einem LKW auf die geeignete Platzierung, um Schäden zu vermeiden.
3. Überprüfen Sie die Leiter nach der Lieferung und vor dem ersten Gebrauch, um den Zustand und die Funktionsfähigkeit aller Teile sicherzustellen.
4. Führen Sie zu Beginn jedes Arbeitstages, an dem Sie die Leiter benutzen möchten, eine Sichtprüfung auf Beschädigungen und sichere Benutzung durch.
5. Für professionelle Benutzer sind regelmäßige wiederkehrende Überprüfungen erforderlich ;
6. Stellen Sie sicher, dass die Leiter für die Aufgabe geeignet ist.
7. Benutzen Sie keine beschädigte Leiter. Stellen Sie vor der Benutzung sicher, dass die Leiter sicher montiert ist, um Verletzungen und Unfälle zu vermeiden.
8. Entfernen Sie sämtliche Verunreinigungen von der Leiter, wie beispielsweise nasse Farbe, Schlamm, Öl oder Schnee.

9. Vor der Verwendung einer Leiter bei der Arbeit sollte eine Risikobewertung unter Einhaltung der Gesetzgebung im Verwendungsland durchgeführt werden.
10. Überlasten Sie die Leiter beim Gebrauch nicht, um Verletzungen oder Unfälle zu vermeiden.
11. Benutzen Sie die Leiter nicht gleichzeitig für zwei oder mehr Personen;
12. Minderjährige sollten Leitern nur unter Anleitung ihrer Erziehungsberechtigten benutzen;
13. Steigen Sie beim Benutzen einer Leiter langsam auf oder ab, um Verletzungen oder Unfälle durch Stürze oder Anstoßen gegen die Leiter zu vermeiden.
14. Überprüfen Sie vor der Verwendung einer Leiter nach längerem Stehen, ob die Leiter locker ist, um Verletzungen oder Unfälle zu vermeiden.
15. Stellen Sie vor der Installation der Leiter sicher, dass die Dockmontageplatte stabil und einsatzbereit ist.
16. Um Verletzungen zu vermeiden, installieren Sie keine Leiter, wenn die Dockmontageplatte verrottet ist;

### **Aufstellen und Aufstellen der Leiter**

1. Leitern müssen in der richtigen Position aufgestellt werden, beispielsweise im richtigen Winkel für Anlegeleitern.
2. Die Leiter muss auf einer ebenen, waagerechten und unbeweglichen Unterlage stehen;
3. Anlegeleitern sollten auf einer ebenen, nicht zerbrechlichen Oberfläche lehnen und vor der Benutzung gesichert werden, z. B. durch Festbinden oder die Verwendung eines geeigneten Stabilitätsgeräts.
4. Berücksichtigen Sie beim Aufstellen der Leiter die Gefahr einer Kollision mit der Leiter, z. B. durch Fußgänger, Fahrzeuge oder Türen. Sichern Sie nach Möglichkeit Türen (keine Notausgänge) und Fenster im Arbeitsbereich;
5. Identifizieren Sie alle elektrischen Risiken im Arbeitsbereich, wie z. B. Freileitungen oder andere freiliegende elektrische Geräte.
6. Die Leiter muss auf ihren Füßen stehen, nicht auf den Sprossen oder Stufen.

- Leitern dürfen nicht auf rutschigen Flächen (wie z. B. Eis, glänzenden Flächen oder stark verschmutzten festen Oberflächen) aufgestellt werden, es sei denn, es werden zusätzliche wirksame Maßnahmen ergriffen, um ein Verrutschen der Leiter zu verhindern oder um sicherzustellen, dass die verschmutzten Oberflächen ausreichend sauber sind.

### **Die Leiter benutzen**

- Die maximale Gesamtbelastung des Leitertyps darf nicht überschritten werden.
- Überstrecken Sie sich nicht. Der Benutzer sollte seine Gürtelschnalle (Nabel) innerhalb der Holme halten und während der gesamten Aufgabe beide Füße auf derselben Stufe/Sprosse haben.
- Leitern sollten nur für leichte Arbeiten von kurzer Dauer verwendet werden;
- Bei unvermeidbaren Arbeiten unter Spannung nichtleitende Leitern verwenden;
- Verwenden Sie die Leiter nicht im Freien bei widrigen Wetterbedingungen, wie beispielsweise starkem Wind.
- Treffen Sie Vorkehrungen gegen das Spielen von Kindern auf der Leiter.
- Sichern Sie nach Möglichkeit Türen (keine Notausgänge) und Fenster im Arbeitsbereich.
- Beim Auf- und Absteigen der Leiter zugewandt sein.
- Halten Sie die Leiter beim Aufsteigen gut fest und absteigend;

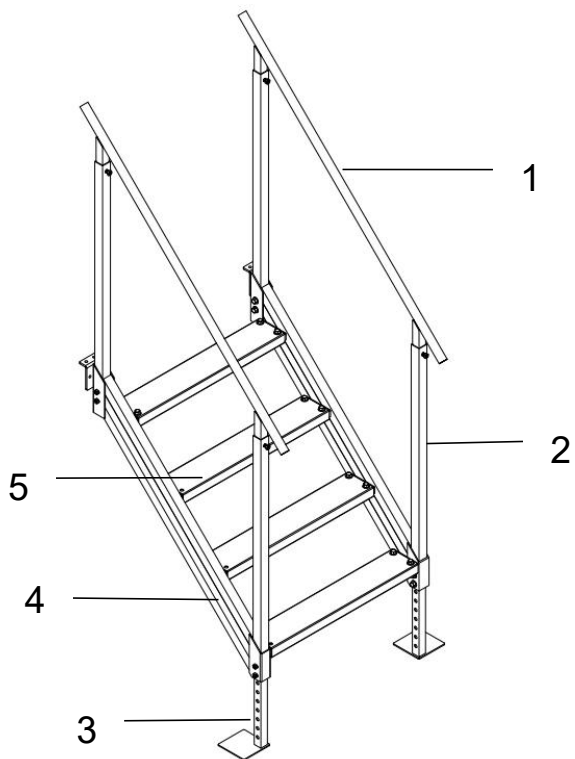
## **PRODUCT INTRODUCTION**

<b>SPEC.</b>	<b>Model</b>	<b>FT-04</b>	<b>FT-06</b>
Vorgehensweise		4	6
Schrittabstand		170 mm	170 mm
Schrittweite (L*B)		560 x 100 mm	560 x 100 mm

Tragfähigkeit	500 Pfund	500 Pfund
Material	Aluminium	Aluminium






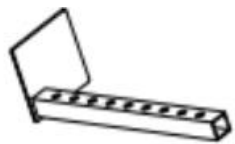
**PRODUCT DIAGRAM**

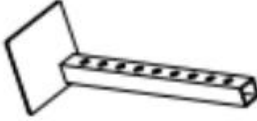




**(Nehmen Sie FT-04 als Beispiel)**



1. Handlauf 2. Pfostenstange 3. Stützbein 4. Rahmen 5. Stufe

## COMPONENTS

NEIN.	Name	Bild	Anzahl FT - 04	Anzahl FT - 06
1	A		6	6
2	B		12	12
3	C		16	24
4	D		4	6
5	E		4	6
6	F		1	1

7	G		1	1
8	H		4	4
9	ICH		2	2
10	J		1	1
11	K		1	1

## INSTALLATION INSTRUCTION

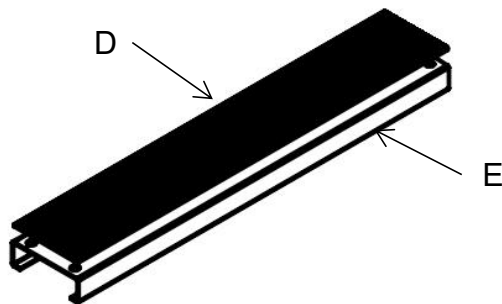
### Installationsvorbereitung:

13. Zum Bewegen und Zusammenbauen der Werkbank sind zwei oder mehr Personen erforderlich.
14. Bitte legen Sie zum Schutz Ihres Bodens einen Teppich oder eine Matte bereit, auf der Sie alle Accessoires ausbreiten können.
15. Bitte halten Sie Handschuhe bereit, um Kratzer durch scharfe Teile zu vermeiden, die bei der Installation auftreten können.
16. Bitte öffnen Sie alle Kartons um zu prüfen, ob das Zubehör vollständig und in gutem Zustand ist .
17. Wenn Sie zur Installation dieses Produkts Elektrowerkzeuge verwenden müssen, stellen Sie die Geschwindigkeit bitte vorab auf niedrige Geschwindigkeit ein.
18. bei der Installation darauf , dass alle Löcher ausgerichtet sind, und

ziehen Sie nicht zuerst alle Schrauben fest , da dies sonst die Installation erschweren kann.

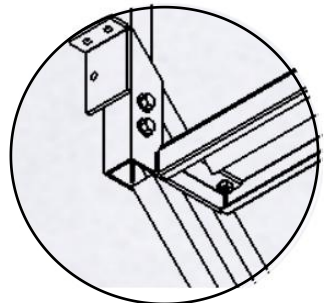
**Installation :** Kombinieren Sie die Sprossen der Leiter mit einer rutschfesten Matte.

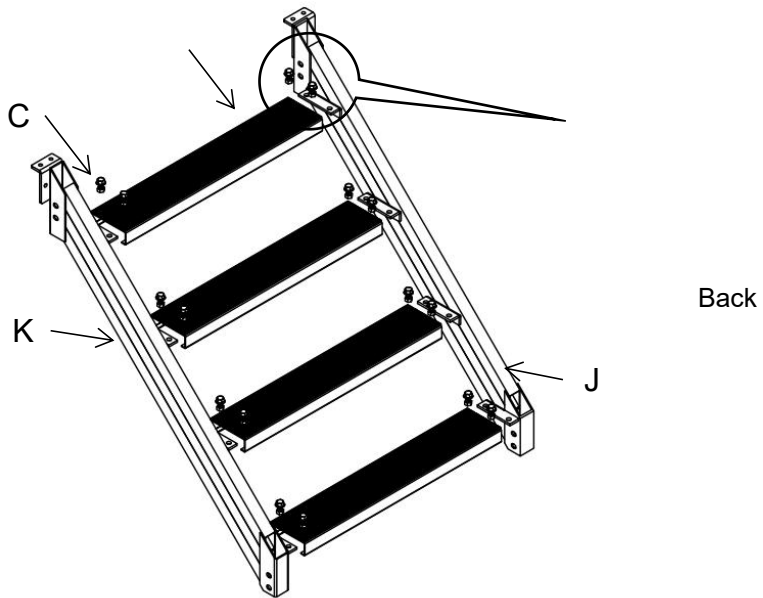
**SCHRITT 1:** Kombinieren Sie die Leitersprossen (E) mit einer rutschfesten Matte (D).



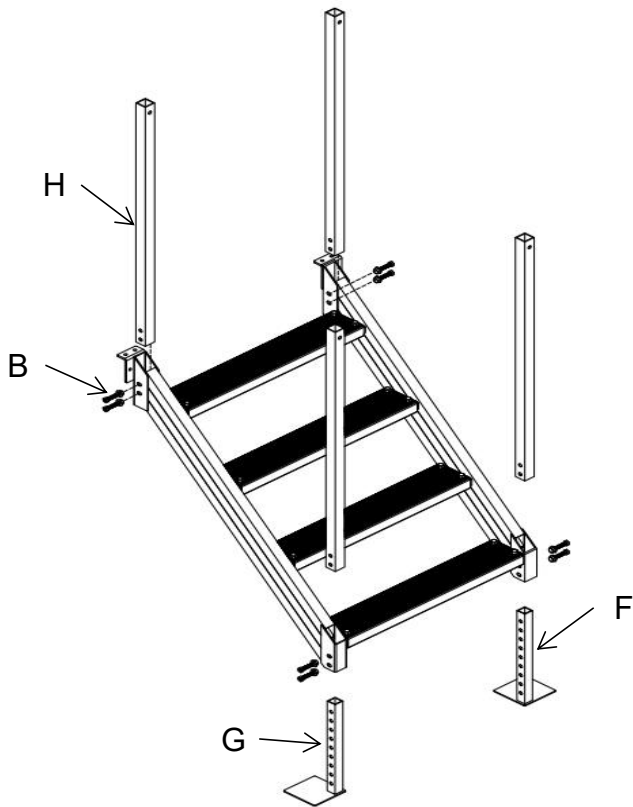
**SCHRITT 2:** Installieren Sie die Leitersprossen wie gezeigt. Beachten Sie, dass die Schrauben von oben nach unten durch die Montagelöcher geführt werden.

D+E

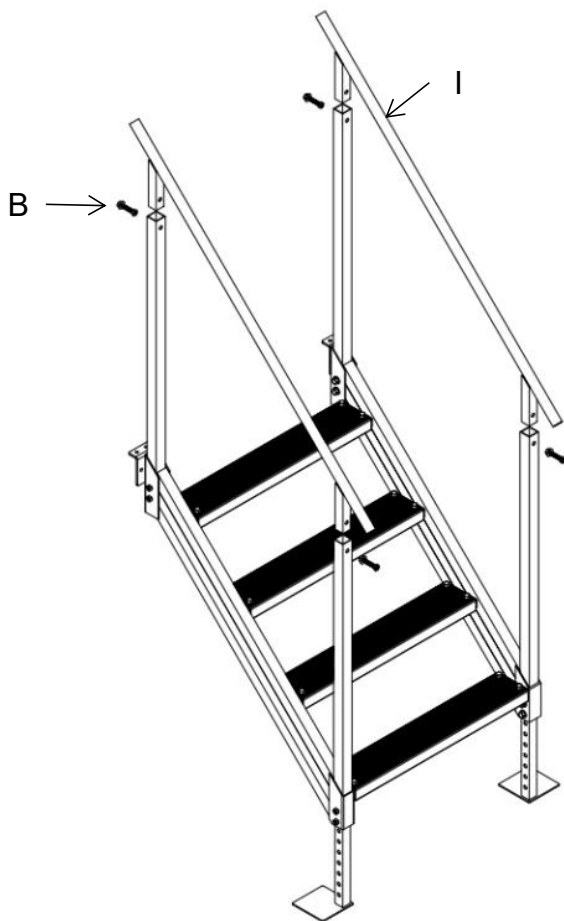




**SCHRITT 3** : Montieren Sie die aufrechten Stangen (H) und die Stützbeine (G, F). Beachten Sie, dass die Schrauben von innen nach außen durch die Montagelöcher geführt werden müssen.

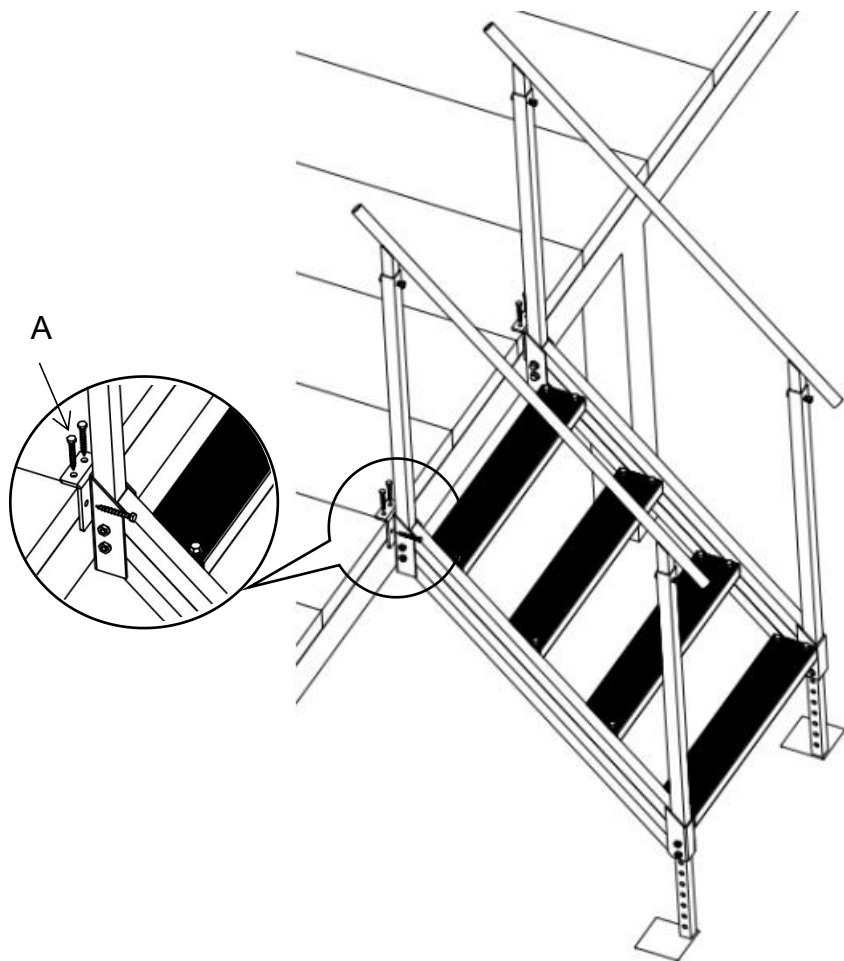


**SCHRITT 4:** Leiterhandläufe (I) montieren. Beachten Sie, dass die Schrauben von innen nach außen durch die Montagelöcher geführt werden.



**SCHRITT 5:** Vergewissern Sie sich erneut, dass alle Teile verriegelt sind.  
Installieren Sie die Leiter auf der Dockmontageplatte.  
( Dieses Produkt bietet nur Zubehör für Holzdock-Montageplatten . Für

andere Installationsmethoden muss zusätzliches Zubehör erworben werden .)



**Notiz:**

1. Für eine Holzmontageplatte für Docks beträgt die empfohlene Dicke

- mehr als 50 mm. Platzieren Sie die Leiter an der entsprechenden Stelle der Montageplatte und befestigen Sie die Leiter mit den mitgelieferten Schlagnägeln (A).
2. Für eine Beton-Dock-Montageplatte ist die empfohlene Dicke größer als 80 mm. Platzieren Sie die Leiter an der entsprechenden Stelle der Montageplatte und markieren Sie die Installationslöcher, entfernen Sie die Leiter und bohren Sie an den Markierungen Löcher mit 8 mm Durchmesser und 70 mm Tiefe, befestigen Sie dann die M6\*60-Spreizbolzen im Loch, installieren Sie die Leiter auf dem Spreizbolzen und ziehen Sie die Mutter fest.
  3. Für eine Montageplatte aus Eisen für Docks beträgt die empfohlene Dicke mehr als 5 mm. Platzieren Sie die Leiter an der entsprechenden Stelle der Montageplatte und markieren Sie die Montagelöcher. Entfernen Sie die Leiter und bohren Sie an den Markierungen Löcher mit einem Durchmesser von 5,5 mm. Klopfen Sie die Zähne M6 ein und verwenden Sie dann Edelstahlschrauben M6 mit Dichtungen, um die Leiter zu verriegeln.

**Oben sehen Sie die Installation des FT-04. Die Installation des FT-06 ist die gleiche wie die des FT-04.**

## CLEANING, MAINTENANCE AND TROUBLESHOOTING

1. Stellen Sie vor der Verwendung sicher, dass die Dockleiter fest installiert ist.
2. Stellen Sie vor der Verwendung sicher, dass die Dockleiter fest befestigt ist.
3. Ziehen Sie beim Zusammenbau der Leitern nicht zuerst alle Schrauben fest; ziehen Sie sie nach der Installation vollständig fest.
4. Wenn Sie beim Überprüfen der Leiter feststellen, dass einige Teile leicht verformt sind, können Sie dies mit einem Hammer oder anderen Werkzeugen korrigieren.
5. Überlasten Sie die Leiter bei der Benutzung nicht.
6. Wenn die Leiter wackelt, verwenden Sie sie nicht mehr, prüfen Sie, ob sie locker ist, und ziehen Sie sie erneut fest.
7. Entfernen Sie nach jedem Gebrauch Sand und Schmutz von der Dockleiter und spülen Sie sie ab mit Wasser.
8. Wenn die Leiter längere Zeit nicht verwendet wird, wird empfohlen, sie zu zerlegen und einzulagern.
9. Wenn Teile der Leiter ernsthaft beschädigt sind, verwenden Sie die Leiter nicht mehr und ersetzen Sie die Teile.

Reinigen und trocknen Sie Leitern vor der Lagerung und lagern Sie sie an einem trockenen, belüfteten Ort.

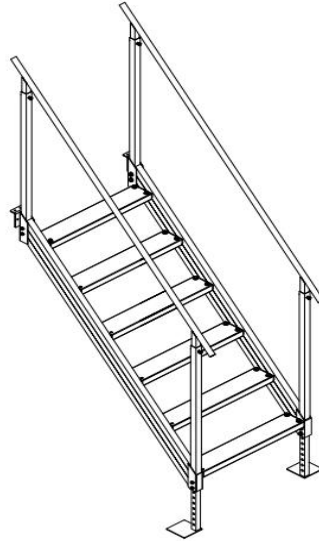
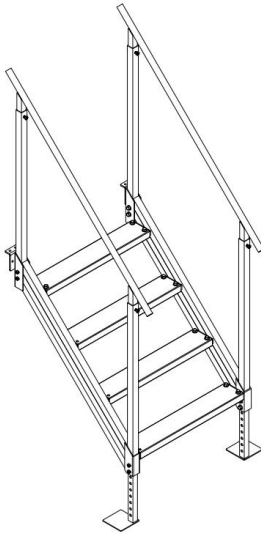




# **SCALA DI BANCHINA MANUALE DELL'UTENTE**

# DOCK LADDER

**MODELLO: FT-04, FT-06**





### **AVVERTIMENTO:**

Leggere attentamente le istruzioni e le procedure per operazioni sicure e  
**CONSERVARE QUESTE ISTRUZIONI**

Non modificare la progettazione della scala/piattaforma.

- Non spostare una scala/piattaforma mentre ci si trova sopra.
- Non utilizzare in caso di maltempo, come vento, pioggia, neve e così via; si consiglia di utilizzare la scala con tempo sereno.

### **Prima dell'uso**

1. Assicurati di essere sufficientemente in forma per usare una scala. Alcune condizioni mediche o l'abuso di farmaci, alcol o droghe potrebbero rendere l'uso della scala non sicuro;
2. Quando si trasportano scale sulle barre portatutto o su un camion, assicurarsi che siano posizionate in modo adeguato per evitare danni;
3. Ispezionare la scala dopo la consegna e prima del primo utilizzo per confermare le condizioni e il funzionamento di tutte le parti;
4. Controllare visivamente che la scala non sia danneggiata e che sia sicura da utilizzare all'inizio di ogni giornata lavorativa in cui si prevede di utilizzarla;
5. Per gli utenti professionali è richiesta un'ispezione periodica regolare;
6. Assicurarsi che la scala sia adatta al compito da svolgere;
7. Non usare una scala danneggiata. Prima di usare la scala, assicurati che sia installata in modo sicuro per prevenire lesioni personali e incidenti;
8. Rimuovere qualsiasi contaminazione dalla scala, come vernice bagnata, fango, olio o neve;
9. Prima di utilizzare una scala sul lavoro, è necessario effettuare una valutazione dei rischi nel rispetto della legislazione vigente nel paese di utilizzo;

10. Durante l'utilizzo della scala, non sovraccaricarla per evitare lesioni personali o incidenti;
11. Non utilizzare la scala per due o più persone contemporaneamente;
12. I minorenni dovrebbero utilizzare le scale solo sotto la guida dei loro tutori;
13. Quando si utilizza una scala, salire o scendere lentamente per evitare lesioni personali o incidenti causati da cadute o urti contro la scala;
14. Prima di utilizzare una scala dopo averla lasciata ferma per un lungo periodo, verificare che sia ben fissata per evitare lesioni personali o incidenti;
15. Prima di installare la scala, assicurarsi che la piastra di montaggio della banchina sia solida e pronta all'uso;
16. Per evitare lesioni personali, non installare una scala se la piastra di montaggio della banchina è marcia;

### **Posizionamento e montaggio della scala**

1. La scala deve essere montata nella posizione corretta, ad esempio con l'angolazione corretta per una scala inclinata;
2. La scala deve essere posizionata su una base piana, livellata e immobile;
3. La scala appoggiata deve essere appoggiata su una superficie piana e non fragile e deve essere fissata prima dell'uso, ad esempio tramite legatura o mediante l'uso di un dispositivo di stabilità idoneo;
4. Quando si posiziona la scala, considerare il rischio di collisione con la scala, ad esempio da parte di pedoni, veicoli o porte. Mettere in sicurezza porte (non uscite antincendio) e finestre ove possibile nell'area di lavoro;
5. Identificare eventuali rischi elettrici nell'area di lavoro, come linee aeree o altre apparecchiature elettriche esposte;
6. La scala deve essere appoggiata sui suoi piedi, non sui pioli o sui gradini;
7. Le scale non devono essere posizionate su superfici scivolose (come ghiaccio, superfici lucide o superfici solide notevolmente contaminate), a meno che non vengano adottate misure efficaci aggiuntive per impedire

che la scala scivoli o per garantire che le superfici contaminate siano sufficientemente pulite.

### Utilizzo della scala

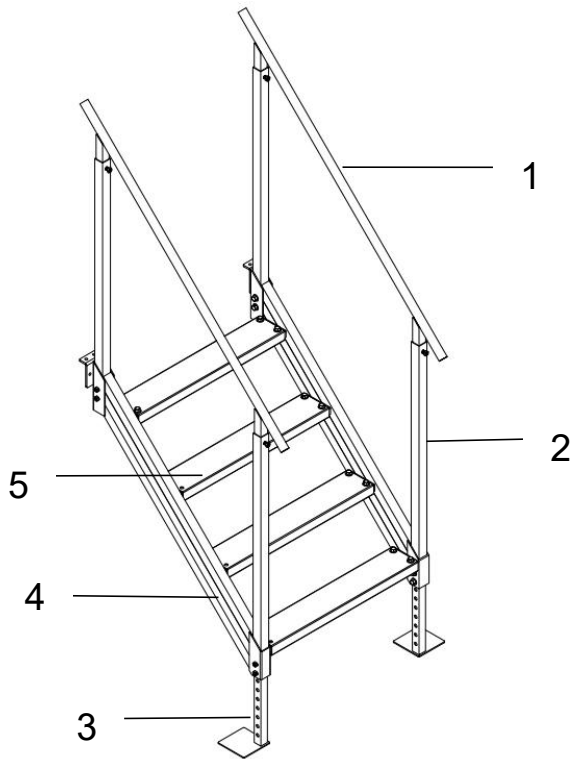
1. Non superare il carico totale massimo previsto per il tipo di scala;
2. Non sporgersi troppo; l'utente deve tenere la fibbia della cintura (ombelico) all'interno dei montanti ed entrambi i piedi sullo stesso gradino/piolo per tutta la durata del compito;
3. Le scale devono essere utilizzate solo per lavori leggeri e di breve durata;
4. Utilizzare scale non conduttive per lavori elettrici sotto tensione inevitabili;
5. Non utilizzare la scala all'esterno in condizioni meteorologiche avverse, ad esempio in caso di vento forte;
6. Prendere precauzioni affinché i bambini non giochino sulla scala;
7. Ove possibile, proteggere porte (non uscite di sicurezza) e finestre nell'area di lavoro;
8. Quando si sale e si scende, posizionarsi di fronte alla scala;
9. Mantenere una presa sicura sulla scala durante la salita e discendente;

## PRODUCT INTRODUCTION

<b>SPEC.</b>	<b>Model</b>	<b>FT-04</b>	<b>FT-06</b>
Passi		4	6
spaziatura dei passi		170mm	170mm
Dimensione del passo (L*W)		560*100mm	560*100mm
Capacità di carico		500 libbre	500 libbre
Materiale		Alluminio	Alluminio






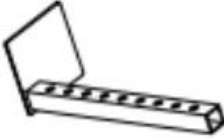
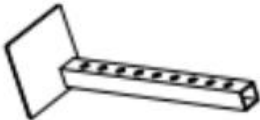

## PRODUCT DIAGRAM




(Prendiamo come esempio FT-04)



1. Corrimano 2. Asta verticale 3. Gamba di supporto 4. Telaio 5. Gradino

## COMPONENTS

NO.	Nome	Immagine	Quantità di FT-04	Quantità di FT-06
1	UN		6	6
2	B		12	12
3	C		16	24
4	D		4	6
5	E		4	6
6	F		1	1
7	G		1	1
8	H		4	4

9	IO		2	2
10	J		1	1
11	E		1	1

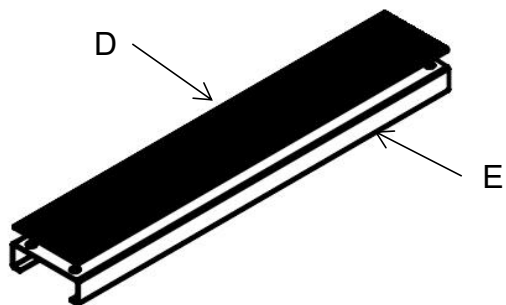
## INSTALLATION INSTRUCTION

### Preparazione all'installazione:

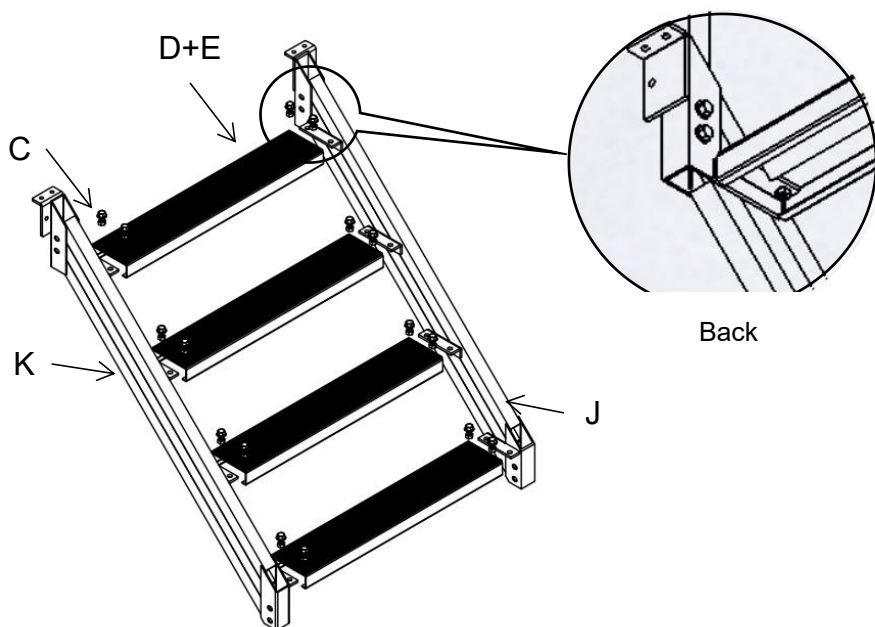
19. Due o più persone per spostare e montare il banco da lavoro.
20. Si prega di preparare un tappeto o uno zerbino per proteggere il pavimento su cui si desidera disporre tutti gli accessori.
21. Si prega di indossare dei guanti per evitare di graffiarsi con parti taglienti che potrebbero presentarsi durante l'installazione.
22. Si prega di aprire tutte le scatole per verificare che gli accessori siano completi e in buone condizioni .
23. Se per installare questo prodotto è necessario utilizzare utensili elettrici, impostare in anticipo la velocità su bassa.
24. Durante l'installazione , allineare tutti i fori e non stringere prima tutte le viti , altrimenti l'installazione potrebbe risultare difficoltosa.

**Installazione :** abbinare ai gradini della scala un tappetino antiscivolo.

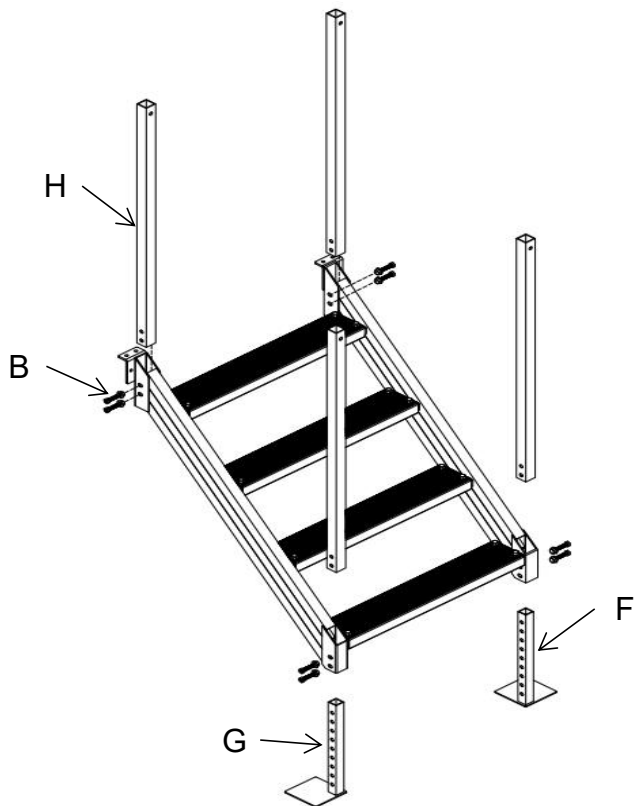
**FASE 1:** Abbinare i gradini della scala (E) a un tappetino antiscivolo (D).



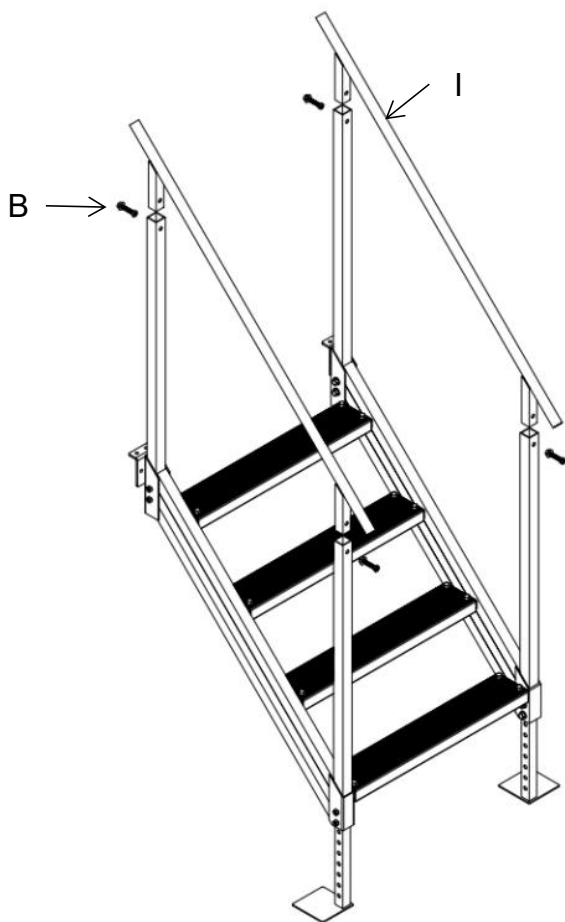
**FASE 2:** Installare i gradini della scala come mostrato. Notare che i bulloni devono passare attraverso i fori di montaggio dall'alto verso il basso.



**FASE 3** : Installare le aste verticali (H) e le gambe di supporto (G, F).  
Notare che i bulloni devono passare attraverso i fori di montaggio dall'interno verso l'esterno.

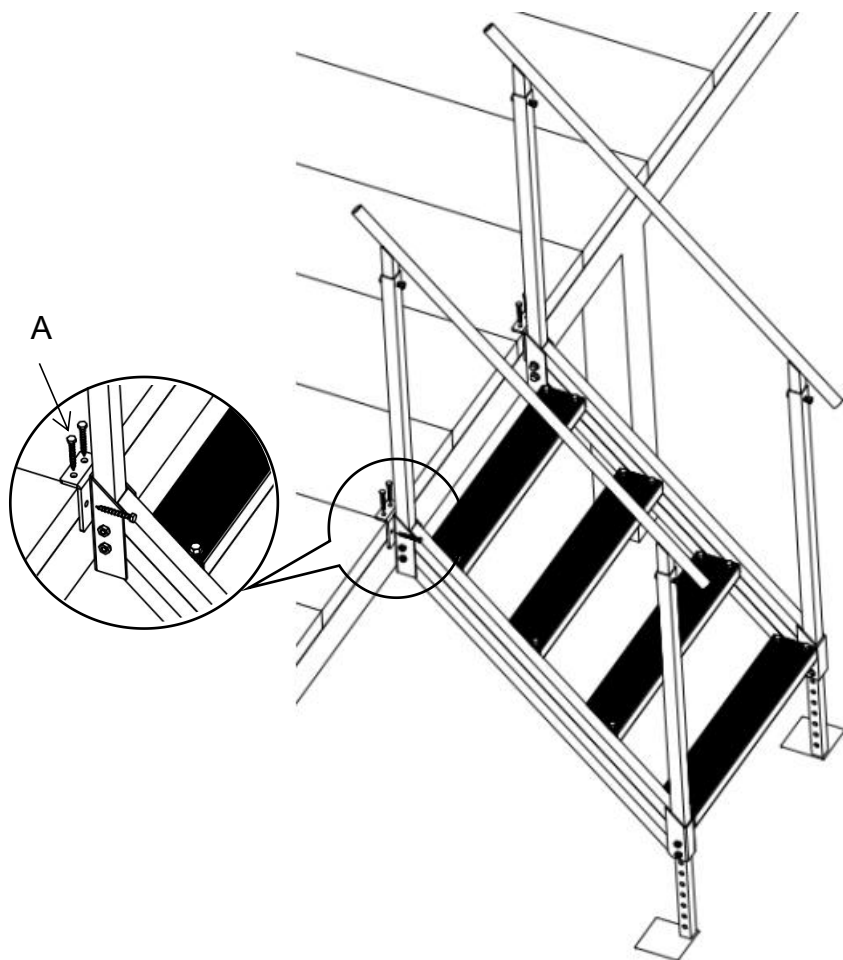


**FASE 4:** Installare i corrimano della scala (I). Notare che i bulloni devono passare attraverso i fori di montaggio dall'interno verso l'esterno.



**FASE 5:** Riconfermare che tutte le parti siano bloccate. Installare la scala sulla piastra di montaggio del dock.

( Questo prodotto fornisce solo accessori per piastre di montaggio per banchine in legno . Per altri metodi di installazione è necessario acquistare accessori aggiuntivi )



**Nota:**

1. Per una piastra di montaggio per banchina in legno, lo spessore consigliato è maggiore di 50 mm. Posizionare la scala nella posizione appropriata della piastra di montaggio e bloccare la scala con i chiodi autofilettanti in dotazione (A).
2. Per una piastra di montaggio del molo in cemento, lo spessore consigliato è maggiore di 80 mm. Posizionare la scala nella posizione appropriata della piastra di montaggio e segnare i fori di installazione, rimuovere la scala e praticare fori da 8 mm di diametro e 70 mm di profondità in corrispondenza dei segni, quindi fissare i bulloni di espansione M6\*60 nel foro, installare la scala sul bullone di espansione e bloccare il dado.
3. Per una piastra di montaggio del dock in ferro, lo spessore consigliato è maggiore di 5 mm. Posizionare la scala nella posizione appropriata della piastra di montaggio e contrassegnare i fori di installazione, rimuovere la scala e praticare fori di 5,5 mm di diametro sui segni, maschiare i denti M6, quindi utilizzare bulloni M6 in acciaio inossidabile con guarnizioni per bloccare la scala.

**Qui sopra è mostrata l'installazione dell'FT-04, mentre l'installazione dell'FT-06 è la stessa dell'FT-04.**

## CLEANING, MAINTENANCE AND TROUBLESHOOTING

1. Prima dell'uso, assicurarsi che la scaletta di attracco sia installata saldamente.
2. Prima dell'uso, assicurarsi che la scaletta di attracco sia fissata saldamente.
3. Quando si montano le scale, non stringere prima tutte le viti; bloccarle completamente dopo l'installazione.
4. Durante il controllo della scala, se alcune parti risultano leggermente deformate, è possibile correggerle con un maglio o altri utensili.
5. Non sovraccaricare la scala durante l'uso.
6. Se la scala traballa, smettere di usarla, controllare che non sia allentata e stringerla di nuovo.
7. Dopo ogni utilizzo, rimuovere la sabbia e lo sporco dalla scaletta del molo e risciacquarla con acqua.
8. Se la scala non viene utilizzata per un lungo periodo, si consiglia di smontarla e riporla.
9. Se alcune parti della scala sono seriamente danneggiate. Smettere di usare la scala e sostituirle.

Prima di riporre le scale, pulirle, asciugarle e riporle in un ambiente asciutto e ventilato.

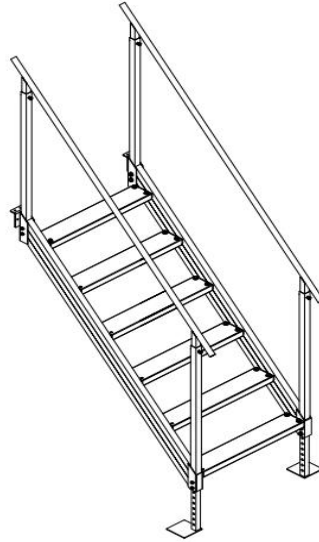
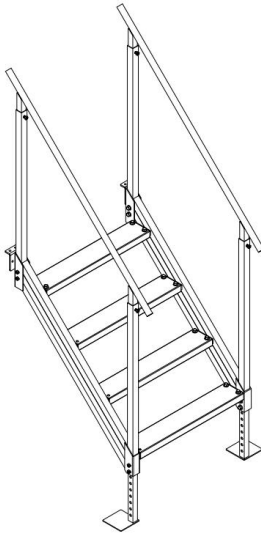




# **ESCALERA DE MUELLE MANUAL DEL USUARIO**

# DOCK LADDER

**MODELO: FT-04, FT-06**



## SAFE INSTRUCTIONS



### **ADVERTENCIA:**

Lea atentamente las instrucciones y los procedimientos para realizar operaciones seguras y **GUARDE ESTAS INSTRUCCIONES**

No modifique el diseño de la escalera/plataforma.

- No mueva una escalera/plataforma mientras esté parado sobre ella.
- No lo utilice en condiciones climáticas adversas, como viento, lluvia, nieve, etc. Se recomienda utilizar la escalera en condiciones climáticas despejadas.

### **Antes de usar**

1. Asegúrese de estar en condiciones físicas adecuadas para utilizar una escalera. Ciertas afecciones médicas o el abuso de medicamentos, alcohol o drogas pueden hacer que el uso de la escalera sea inseguro;
2. Al transportar escaleras en barras de techo o en un camión, asegúrese de que estén colocadas adecuadamente para evitar daños;
3. Inspeccione la escalera después de la entrega y antes del primer uso para confirmar el estado y el funcionamiento de todas las piezas;
4. Compruebe visualmente que la escalera no esté dañada y que sea segura para su uso al inicio de cada jornada laboral cuando se vaya a utilizar;
5. Para los usuarios profesionales , se requiere una inspección periódica regular;
6. Asegúrese de que la escalera sea adecuada para la tarea;
7. No utilice una escalera dañada. Antes de utilizar la escalera, asegúrese de que esté instalada de forma segura para evitar lesiones personales y accidentes.
8. Retire cualquier contaminación de la escalera, como pintura húmeda, barro, aceite o nieve;
9. Antes de utilizar una escalera en el trabajo, se debe realizar una

- evaluación de riesgos respetando la legislación del país de uso;
10. Al utilizar la escalera, no la sobrecargue para evitar lesiones personales o accidentes;
  11. No utilice la escalera para dos o más personas al mismo tiempo;
  12. Los menores de edad sólo deben utilizar escaleras bajo la supervisión de sus tutores;
  13. Al utilizar una escalera, suba o baje lentamente para evitar lesiones personales o accidentes causados por caídas o golpes de la escalera;
  14. Antes de utilizar una escalera después de haberla dejado colocada durante un tiempo prolongado, verifique que no esté suelta para evitar lesiones personales o accidentes;
  15. Antes de instalar la escalera, asegúrese de que la placa de montaje del muelle esté sólida y lista para usarse;
  16. Para evitar lesiones personales, no instale una escalera si la placa de montaje del muelle está podrida;

### **Colocación y montaje de la escalera**

1. La escalera deberá instalarse en la posición correcta, como por ejemplo en el ángulo correcto para una escalera inclinada;
2. La escalera deberá estar sobre una base nivelada, pareja e inamovible;
3. La escalera inclinada debe apoyarse sobre una superficie plana que no sea frágil y debe asegurarse antes de su uso, por ejemplo, atándola o utilizando un dispositivo de estabilidad adecuado;
4. Al colocar la escalera, tenga en cuenta el riesgo de colisión con ella, por ejemplo, con peatones, vehículos o puertas. Asegure las puertas (no las salidas de emergencia) y las ventanas siempre que sea posible en el área de trabajo.
5. Identificar cualquier riesgo eléctrico en el área de trabajo, como líneas aéreas u otros equipos eléctricos expuestos;
6. La escalera se apoyará sobre sus patas, no sobre los peldaños o escalones;
7. Las escaleras no se deben colocar sobre superficies resbaladizas (como hielo, superficies brillantes o superficies sólidas significativamente contaminadas) a menos que se tomen medidas

efectivas adicionales para evitar que la escalera se resbale o para garantizar que las superficies contaminadas estén suficientemente limpias.

### Usando la escalera

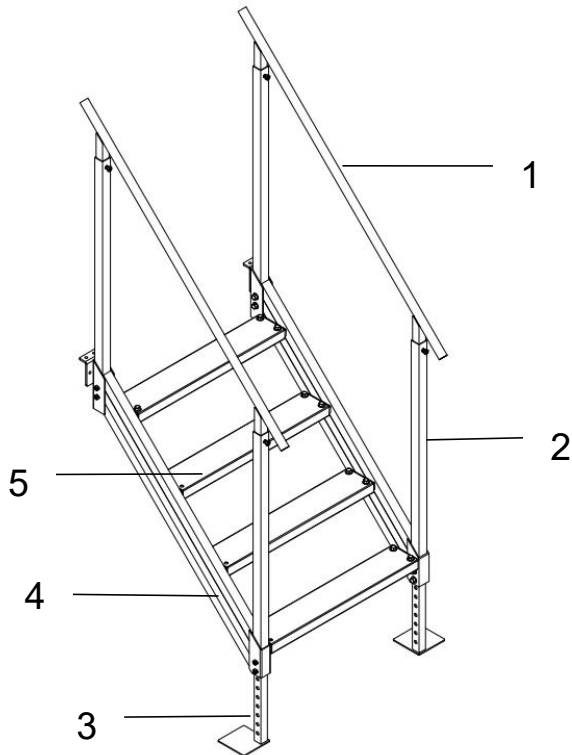
1. No exceda la carga total máxima para el tipo de escalera;
2. No se exceda; el usuario debe mantener la hebilla del cinturón (ombligo) dentro de los montantes y ambos pies en el mismo escalón/peldaño durante toda la tarea;
3. Las escaleras sólo deben utilizarse para trabajos ligeros de corta duración;
4. Utilice escaleras no conductoras para trabajos eléctricos inevitables bajo tensión;
5. No utilice la escalera en exteriores en condiciones climáticas adversas, como viento fuerte;
6. Tome precauciones para que los niños no jueguen en la escalera;
7. Asegure las puertas (no las salidas de incendio) y ventanas siempre que sea posible en el área de trabajo;
8. Colóquese de frente a la escalera al subir y bajar;
9. Mantenga un agarre seguro en la escalera al ascender y descendente;

## PRODUCT INTRODUCTION

SPEC. \ Model	FT-04	FT-06
Pasos	4	6
Espaciado entre pasos	170 mm	170 mm
Tamaño del paso (L*W)	560*100 mm	560*100 mm
Capacidad de carga	500 libras	500 libras
Material	Aluminio	Aluminio






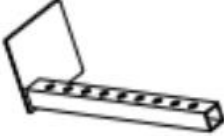
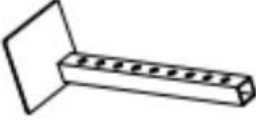
## PRODUCT DIAGRAM





(Tomemos como ejemplo el FT-04)



1. Pasamanos 2. Barra vertical 3. Pata de apoyo 4. Marco 5. Escalón

## COMPONENTS

NO.	Nombre	Imagen	Cantidad de FT-04	Cantidad de FT-06
1	A		6	6
2	B		12	12
3	do		16	24
4	D		4	6
5	mi		4	6
6	F		1	1
7	GRAMO		1	1

8	yo		4	4
9	l		2	2
10	Yo		1	1
11	K		1	1

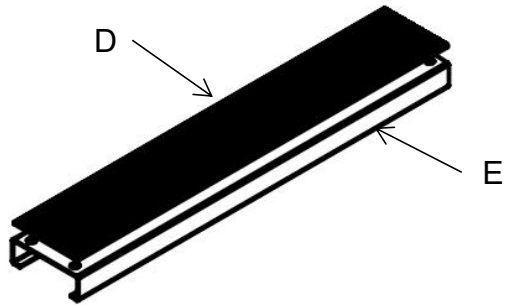
## INSTALLATION INSTRUCTION

### Preparación de la instalación:

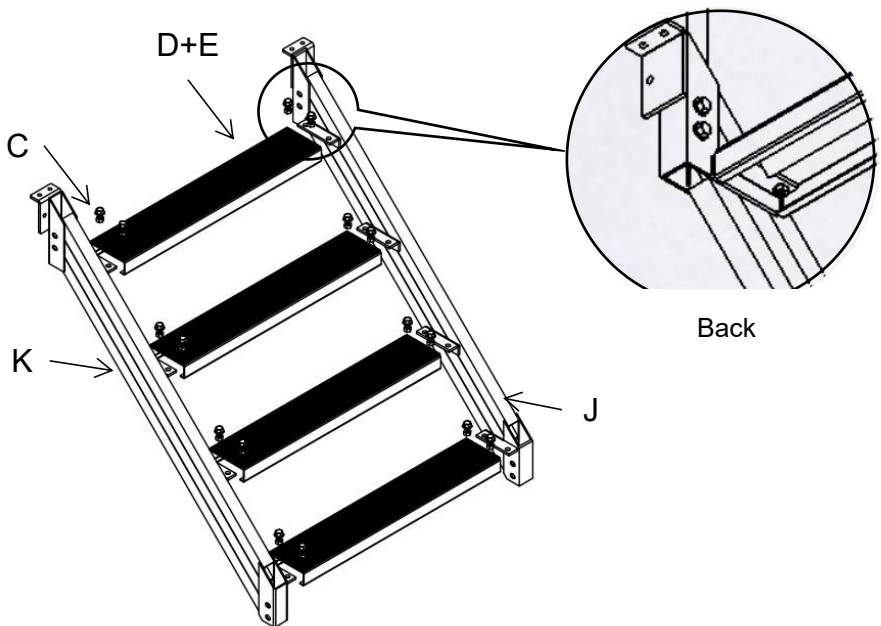
25. Dos o más personas para mover y montar el banco de trabajo.
26. Prepare una alfombra o tapete para proteger el piso donde necesita distribuir todos los accesorios.
27. Prepare guantes para evitar rayarse con las piezas afiladas que puedan producirse durante la instalación.
28. Abra todas las cajas para comprobar si los accesorios están completos y en buenas condiciones .
29. Si necesita utilizar herramientas eléctricas para instalar este producto, configure la velocidad a baja con antelación.
30. Al instalar , alinee todos los orificios y no apriete todos los tornillos primero , de lo contrario, podría dificultar la instalación.

**Instalación :** Combine los escalones de la escalera con una alfombra antideslizante.

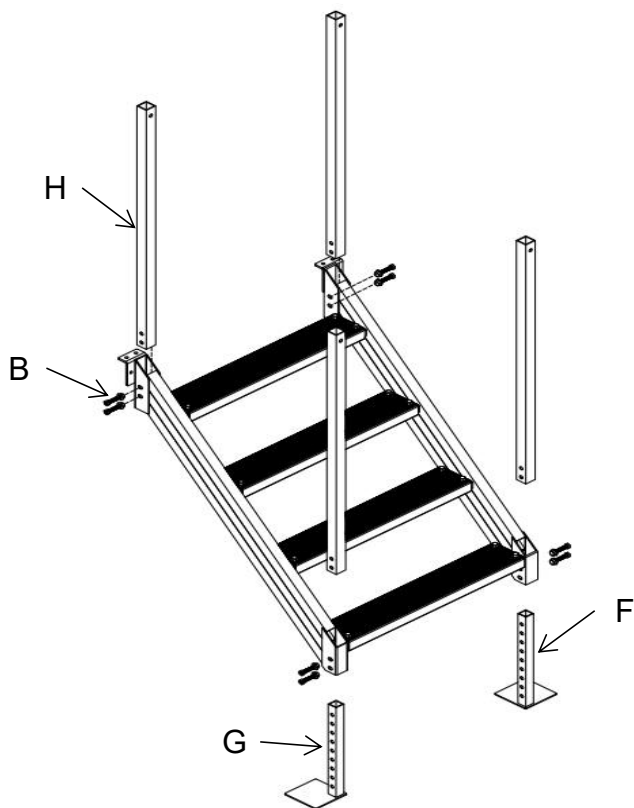
**PASO 1:** Empareje los escalones de la escalera (E) con una alfombra antideslizante (D).



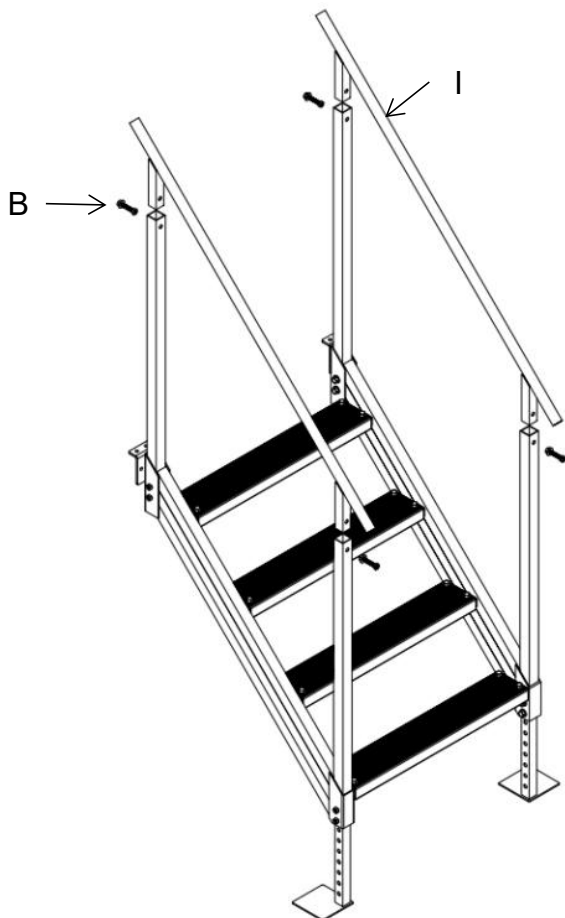
**PASO 2:** Instale los escalones de la escalera como se muestra. Tenga en cuenta que debe pasar los pernos por los orificios de montaje de arriba a abajo.



**PASO 3** : Instale las varillas verticales (H) y las patas de soporte (G, F). Tenga en cuenta que debe pasar los pernos por los orificios de montaje desde adentro hacia afuera.

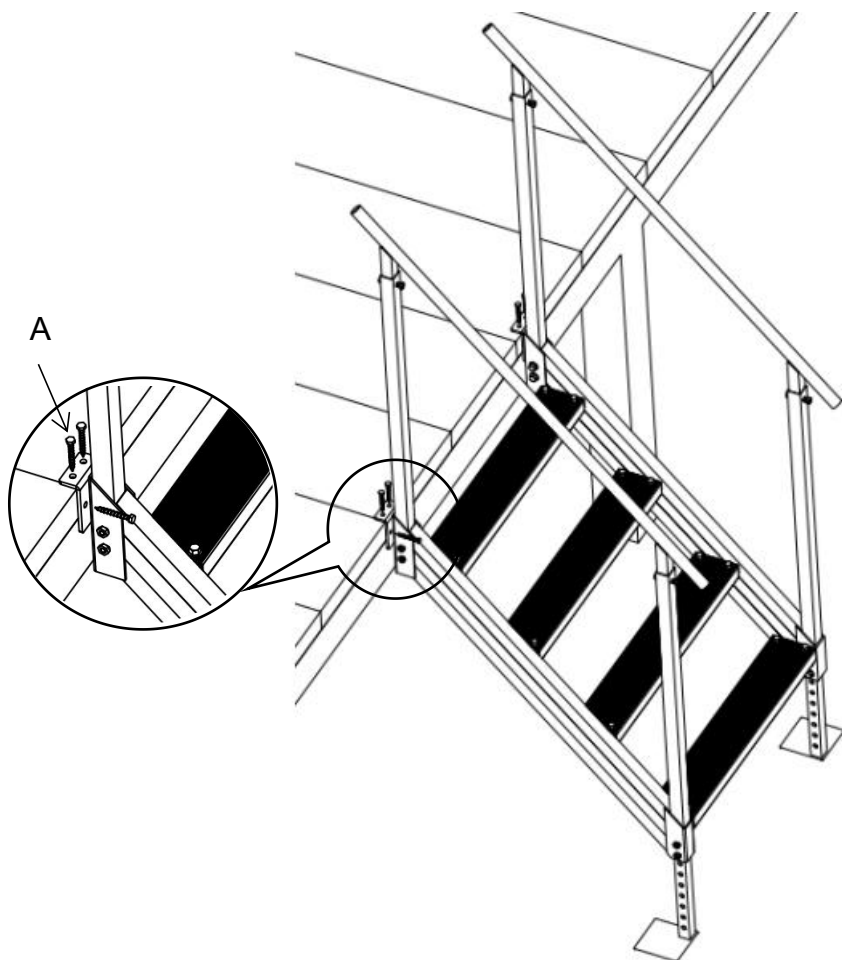


**PASO 4:** Instale los pasamanos de la escalera (I). Tenga en cuenta que debe pasar los pernos por los orificios de montaje desde adentro hacia afuera.



**PASO 5:** Vuelva a confirmar que todas las piezas estén bloqueadas. Instale la escalera en la placa de montaje del muelle.

( Este producto solo proporciona accesorios para placas de montaje de muelles de madera . Para otros métodos de instalación es necesario comprar accesorios adicionales )



**Nota:**

1. Para una placa de montaje de muelle de madera, el grosor recomendado es mayor a 50 mm. Coloque la escalera en la posición adecuada de la placa de montaje y fíjela con los clavos roscadores suministrados (A).
2. Para una placa de montaje de muelle de hormigón, el espesor recomendado es mayor a 80 mm. Coloque la escalera en la posición adecuada de la placa de montaje y marcar los orificios de instalación, retirar la escalera y perforar orificios de 8 mm de diámetro y 70 mm de profundidad en las marcas, luego fijar los pernos de expansión M6 \* 60 en el orificio, instalar la escalera en el perno de expansión y bloquear la tuerca.
3. Para una placa de montaje de muelle de hierro, el espesor recomendado es mayor a 5 mm. Coloque la escalera en la posición adecuada de la placa de montaje y marque los orificios de instalación, retire la escalera y taladre orificios de 5,5 mm de diámetro en las marcas, golpee los dientes M6 y luego use pernos M6 de acero inoxidable con juntas para bloquear la escalera.

**Arriba está la instalación del FT-04, y la instalación del FT-06 es la misma que la del FT-04.**

## CLEANING, MAINTENANCE AND TROUBLESHOOTING

1. Antes de usar, asegúrese de que la escalera del muelle esté instalada firmemente.
2. Antes de usar, asegúrese de que la escalera del muelle esté firmemente fijada.
3. Al ensamblar las escaleras, no apriete todos los tornillos primero; bloquéelos completamente después de la instalación.
4. Al revisar la escalera, si algunas partes están ligeramente deformadas, se puede corregir con un mazo u otras herramientas.
5. No sobrecargue la escalera cuando la utilice.
6. Si la escalera se tambalea, deje de usarla, verifique si está floja y apriétela nuevamente.
7. Después de cada uso, retire la arena y la suciedad de la escalera del muelle y enjuáguela con agua.
8. Si la escalera no se utiliza durante un largo tiempo, se recomienda desmontarla y guardarla.
9. Si alguna parte de la escalera está muy dañada, deje de usarla y sustitúyala.

Antes de guardar las escaleras, límpielas y séquelas y guárdelas en un ambiente seco y ventilado.

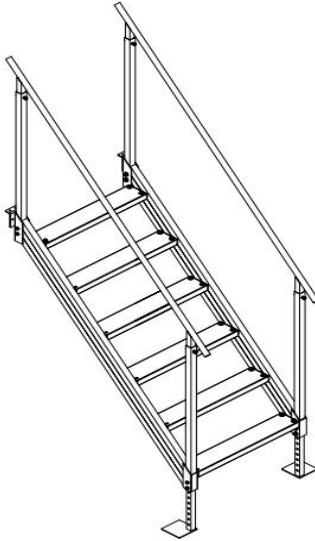
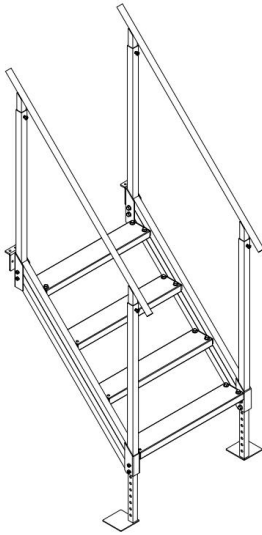




**DRABINA DOKOWA**  
**INSTRUKCJA OBSŁUGI**

# DOCK LADDER

**MODELE: FT-04, FT-06**





### **OSTRZEŻENIE:**

Uważnie przeczytaj instrukcje i procedury dotyczące bezpiecznej obsługi.  
**ZACHOWAJ TE INSTRUKCJE**

Nie wolno modyfikować konstrukcji drabiny/platformy.

- Nie przesuwaj drabiny/platformy stojąc na niej.
- Nie należy używać drabiny przy złej pogodzie, np. przy wietrze, deszczu, śniegu itp. Zaleca się korzystanie z drabiny przy bezchmurnej pogodzie.

### **Przed użyciem**

1. Upewnij się, że jesteś wystarczająco sprawny, aby korzystać z drabiny. Niektóre schorzenia lub leki, nadużywanie alkoholu lub narkotyków mogą sprawić, że korzystanie z drabiny będzie niebezpieczne;
2. Podczas transportu drabin na relingach dachowych lub w ciężarówce należy upewnić się, że są one odpowiednio umieszczone, aby zapobiec ich uszkodzeniu;
3. Po dostarczeniu i przed pierwszym użyciem należy dokonać przeglądu drabiny, aby potwierdzić stan i działanie wszystkich części;
4. Na początku każdego dnia roboczego, w którym zamierzasz użyć drabiny, sprawdź wzrokowo, czy nie jest ona uszkodzona i czy nadaje się do bezpiecznego użytku;
5. W przypadku użytkowników profesjonalnych wymagane są regularne okresowe kontrole;
6. Upewnij się, że drabina jest odpowiednia do danego zadania;
7. Nie używaj uszkodzonej drabiny. Przed użyciem drabiny upewnij się, że jest ona bezpiecznie zamontowana, aby zapobiec obrażeniom ciała i wypadkom;
8. Usuń z drabiny wszelkie zanieczyszczenia, takie jak mokra farba, błoto, olej lub śnieg;
9. Przed użyciem drabiny w pracy należy przeprowadzić ocenę ryzyka,

- uwzględniając przepisy kraju użytkowania;
10. Podczas korzystania z drabiny nie przeciążaj jej, aby uniknąć obrażeń ciała lub wypadków;
  11. Nie należy używać drabiny przez dwie lub więcej osób jednocześnie;
  12. Osoby niepełnoletnie powinny korzystać z drabin wyłącznie pod nadzorem opiekunów;
  13. Korzystając z drabiny, wchodź i schodź powoli, aby uniknąć obrażeń ciała lub wypadków spowodowanych upadkiem lub uderzeniem drabiny;
  14. Przed użyciem drabiny po dłuższym okresie użytkowania należy sprawdzić, czy nie jest ona luźna, aby zapobiec obrażeniom ciała lub wypadkom;
  15. Przed zamontowaniem drabiny należy upewnić się, że płyta montażowa jest solidna i gotowa do użycia;
  16. Aby uniknąć obrażeń ciała, nie należy montować drabiny, jeżeli płyta montażowa doku jest zgniła;

### **Ustawienie i montaż drabiny**

1. Drabinę należy ustawić w odpowiedniej pozycji, np. pod odpowiednim kątem w przypadku drabin przystawnych;
2. Drabinę należy ustawić na równej, poziomej i nieruchomej podstawie;
3. Drabina przystawna powinna opierać się o płaską, niełamliwą powierzchnię i przed użyciem powinna zostać zabezpieczona, np. przywiązana lub za pomocą odpowiedniego urządzenia stabilizującego;
4. Podczas ustawiania drabiny należy wziąć pod uwagę ryzyko kolizji z drabiną, np. z pieszymi, pojazdami lub drzwiami. Zabezpiecz drzwi (nie wyjścia ewakuacyjne) i okna, jeśli to możliwe, w obszarze roboczym;
5. Zidentyfikuj wszelkie zagrożenia elektryczne w miejscu pracy, takie jak linie napowietrzne lub inny odsłonięty sprzęt elektryczny;
6. Drabinę należy stawiać na nogach, nie na szczeblach lub stopniach;
7. Drabin nie wolno ustawiać na śliskich powierzchniach (takich jak lód, błyszczące powierzchnie lub silnie zanieczyszczone powierzchnie stałe), chyba że zostaną podjęte dodatkowe skuteczne środki zapobiegające ślizganiu się drabiny lub zapewnione zostanie wystarczające

oczyszczenie zanieczyszczonych powierzchni.

### **Korzystanie z drabiny**

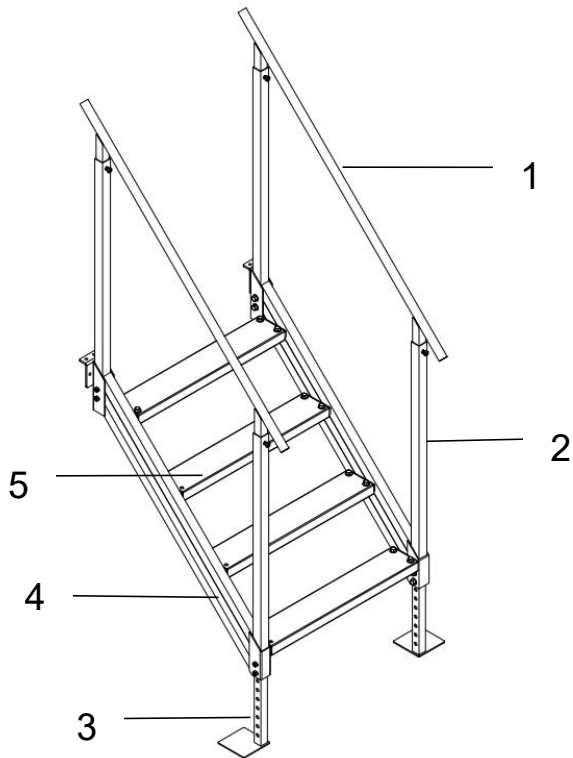
1. Nie przekraczaj maksymalnego całkowitego obciążenia przewidzianego dla danego typu drabiny;
2. Nie wychylaj się za bardzo; użytkownik powinien trzymać klamrę paska (pępek) wewnątrz słupków, a obie stopy na tym samym stopniu/szczeblu przez cały czas wykonywania zadania;
3. Drabin należy używać wyłącznie do lekkich prac o krótkim czasie trwania;
4. W przypadku nieuniknionych prac pod napięciem należy używać drabin nieprzewodzących prądu;
5. Nie należy używać drabiny na zewnątrz w niesprzyjających warunkach atmosferycznych, np. przy silnym wietrze;
6. Podjąć środki ostrożności, aby dzieci nie bawiły się na drabinie;
7. Zabezpieczyć drzwi (nie wyjścia ewakuacyjne) i okna, jeśli to możliwe, w obszarze roboczym;
8. Wchodząc i schodząc, zwracaj się twarzą do drabiny;
9. Trzymaj się mocno drabiny podczas wchodzenia i opadający;

## **PRODUCT INTRODUCTION**

<b>SPEC.</b>	<b>Model</b>	<b>FT-04</b>	<b>FT-06</b>
	Kroki	4	6
	Odstępy między krokami	170 mm	170 mm
	Rozmiar kroku (dł.*szer.)	560*100mm	560*100mm
	Nośność	500 funtów	500 funtów
	Tworzywo	Aluminium	Aluminium






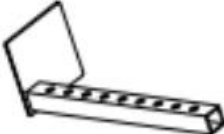
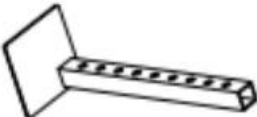
## PRODUCT DIAGRAM





(Weźmy na przykład FT-04)



1. Poręcz 2. Pręt pionowy 3. Noga podporowa 4. Rama 5. Stopień

## COMPONENTS

NIE.	Nazwa	Zdjęcie	Ilość FT-04	Ilość FT - 06
1	A		6	6
2	B		12	12
3	C		16	24
4	D		4	6
5	mi		4	6
6	F		1	1
7	G		1	1

8	H		4	4
9	I		2	2
10	J		1	1
11	K		1	1

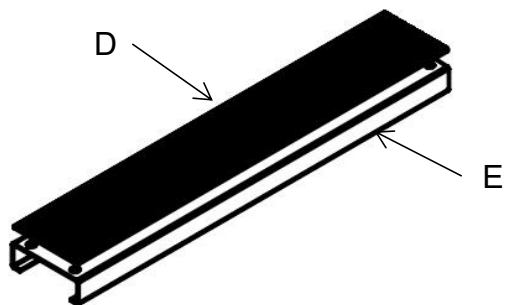
## INSTALLATION INSTRUCTION

### Przygotowanie do instalacji:

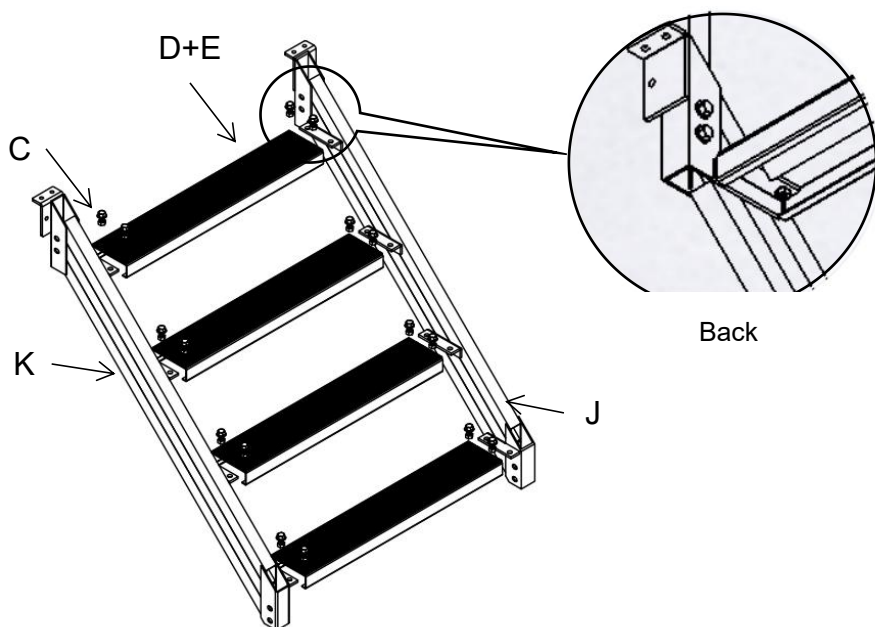
31. Dwie lub więcej osób do przenoszenia i montażu stołu roboczego.
32. Przygotuj dywan lub matę, aby zabezpieczyć podłogę i rozłożyć wszystkie akcesoria.
33. Proszę przygotować rękawice, aby uniknąć zarysowań ostrymi elementami, które mogą powstać w trakcie montażu.
34. Proszę otworzyć wszystkie pudełka, aby sprawdzić czy akcesoria są kompletne i w dobrym stanie .
35. Jeśli do montażu tego produktu konieczne będzie użycie elektronarzędzi, należy wcześniej ustawić niską prędkość.
36. Podczas instalacji należy wyrównać wszystkie otwory i nie dokręcać najpierw wszystkich śrub , w przeciwnym razie może to utrudnić instalację.

**Montaż :** Połącz stopnie drabiny z matą antypoślizgową.

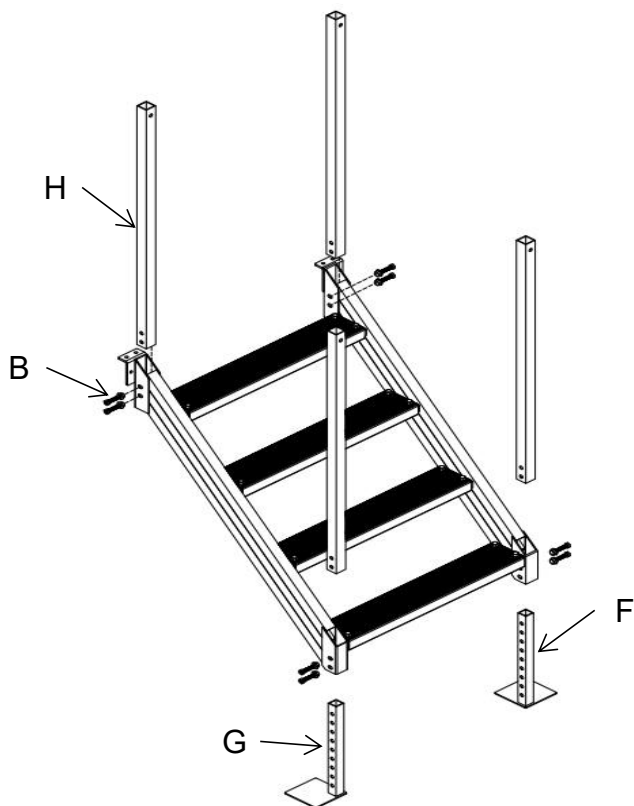
**KROK 1:** Połącz stopnie drabiny (E) z matą antypoślizgową (D).



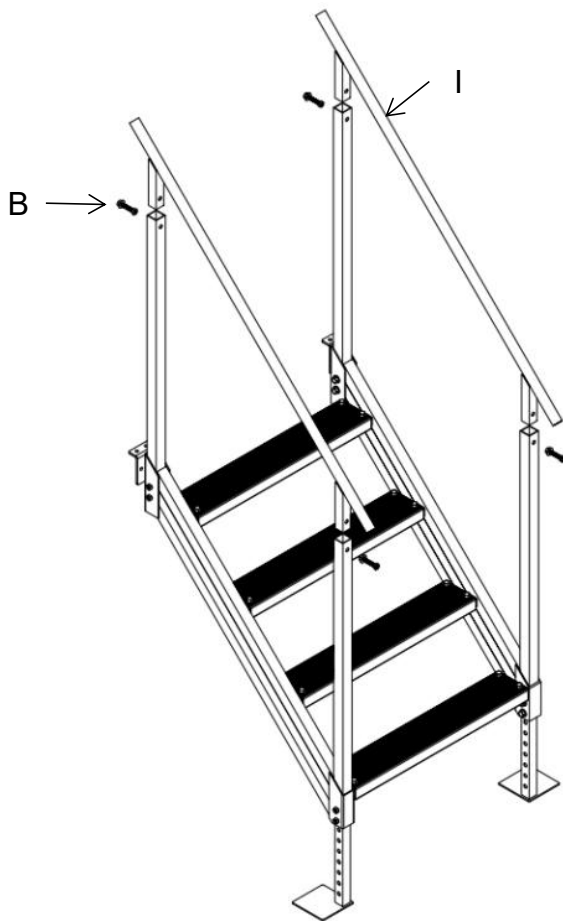
**KROK 2:** Zamontuj stopnie drabiny, jak pokazano. Zwróć uwagę, aby przepuścić śruby przez otwory montażowe od góry do dołu.



**KROK 3** : Zamontuj pionowe pręty (H) i nogi podporowe (G, F). Pamiętaj, aby przeciągnąć śruby przez otwory montażowe od wewnątrz na zewnątrz.



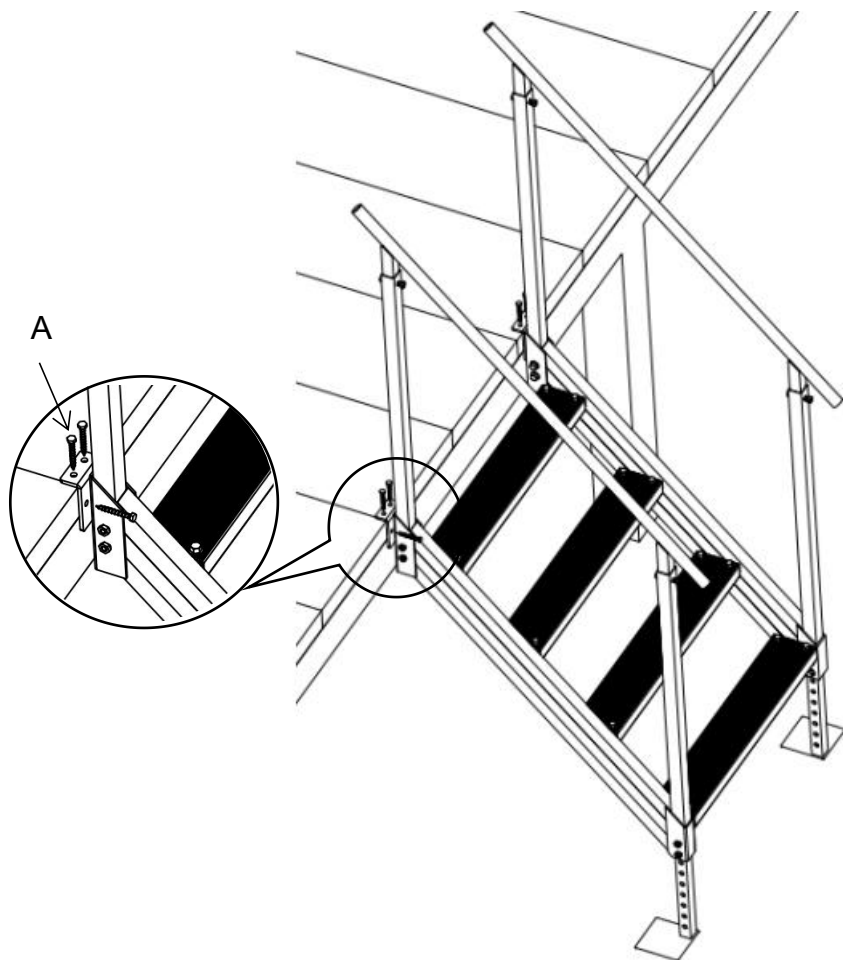
**KROK 4:** Zamontuj poręczę drabiny (I). Zwróć uwagę, aby śruby przepuścić przez otwory montażowe od wewnątrz na zewnątrz.



**KROK 5:** Ponownie sprawdź, czy wszystkie części są zablokowane.

Zamontuj drabinę na płycie montażowej doku.

( Ten produkt dostarczany jest wyłącznie z akcesoriami do drewnianych płyt montażowych doków . W przypadku innych metod instalacji wymagany jest zakup dodatkowych akcesoriów . )



**Notatka:**

1. W przypadku drewnianej płyty montażowej doku zalecana grubość jest większa niż 50 mm. Umieść drabinę w odpowiedniej pozycji płyty montażowej i zablokuj drabinę za pomocą dostarczonych gwoździ (A).
2. W przypadku płyty montażowej doku betonowego zalecana grubość wynosi ponad 80 mm. Umieść drabinę w odpowiedniej pozycji płytkę montażową i zaznacz otwory montażowe, usuń drabinę i wywierć otwory o średnicy 8 mm i głębokości 70 mm w oznaczonych miejscach, następnie zamocuj śruby rozporowe M6\*60 w otworze, zamontuj drabinę na śrubie rozporowej i zablokuj nakrętkę.
3. W przypadku płyty montażowej doku żelaznego zalecana grubość wynosi ponad 5 mm. Umieść drabinę w odpowiednim miejscu płyty montażowej i zaznacz otwory montażowe, wyjmij drabinę i wywierć otwory o średnicy 5,5 mm w miejscach oznaczeń, nagwintuj zęby M6, a następnie użyj śrub ze stali nierdzewnej M6 z uszczelkami, aby zablokować drabinę.

**Powyżej przedstawiono instalację FT-04, natomiast instalacja FT-06 jest taka sama jak w przypadku FT-04.**

## CLEANING, MAINTENANCE AND TROUBLESHOOTING

1. Przed użyciem należy upewnić się, że drabina pomostowa jest solidnie zamontowana.
2. Przed użyciem należy upewnić się, że drabina pomostowa jest solidnie zamocowana.
3. Podczas montażu drabiny nie dokręcaj najpierw wszystkich śrub; zablokuj je całkowicie po montażu.
4. Jeśli podczas kontroli drabiny okaże się, że niektóre jej części są lekko zdeformowane, można je skorygować przy pomocy młotka lub innych narzędzi.
5. Nie przeciążaj drabiny podczas jej użytkowania.
6. Jeżeli drabina się chwieje, przerwij jej używanie, sprawdź, czy nie jest luźna, i ponownie ją dokręć.
7. Po każdym użyciu usuń piasek i brud z drabiny pomostowej i ją opłucz. z wodą.
8. Jeżeli drabina nie będzie używana przez dłuższy czas, zaleca się jej rozmontowanie i przechowywanie.
9. Jeśli niektóre części drabiny są poważnie uszkodzone. Zaprześć używania drabiny i wymień je.

Przed schowaniem drabiny należy je wyczyścić, osuszyć i przechowywać w suchym, wentylowanym miejscu.

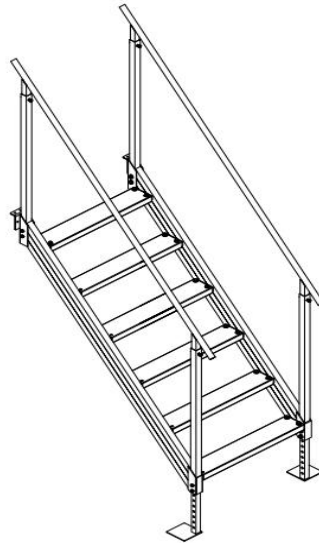
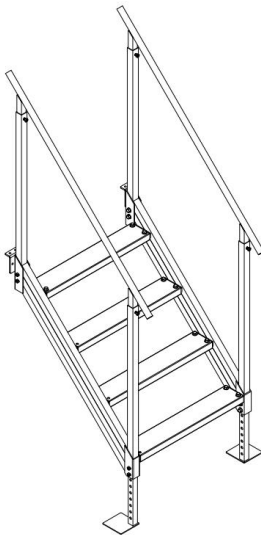




# **LADDER VOOR DOK GEBRUIKERSHANDLEIDING**

# DOCK LADDER

**MODEL:FT-04, FT-06**





### **WAARSCHUWING:**

Lees de instructies en procedures voor veilige handelingen zorgvuldig door en **BEWAAR DEZE INSTRUCTIES**

Wijzig het ontwerp van de ladder/het platform niet.

- Verplaats een ladder/platform niet terwijl u erop staat.
- Gebruik de ladder niet bij slecht weer, zoals wind, regen, sneeuw, enzovoort. Het wordt aanbevolen om de ladder te gebruiken bij helder weer.

### **Voor gebruik**

1. Zorg ervoor dat u fit genoeg bent om een ladder te gebruiken. Bepaalde medische aandoeningen of medicatie, alcohol- of drugsmisbruik kunnen het gebruik van een ladder onveilig maken;
2. Wanneer u ladders op dakdragers of in een vrachtwagen vervoert, zorg er dan voor dat u ze op de juiste manier plaatst om schade te voorkomen;
3. Controleer de ladder na levering en vóór het eerste gebruik om de staat en werking van alle onderdelen te bevestigen;
4. Controleer visueel of de ladder niet beschadigd is en veilig te gebruiken is aan het begin van elke werkdag waarop de ladder gebruikt gaat worden;
5. Voor professionele gebruikers is een regelmatige periodieke inspectie vereist ;
6. Zorg ervoor dat de ladder geschikt is voor de taak;
7. Gebruik geen beschadigde ladder. Zorg ervoor dat de ladder stevig is geïnstalleerd voordat u de ladder gebruikt, om persoonlijk letsel en ongelukken te voorkomen;
8. Verwijder alle verontreinigingen van de ladder, zoals natte verf, modder, olie of sneeuw;

9. Voordat u een ladder op het werk gebruikt, moet u een risicobeoordeling uitvoeren met inachtneming van de wetgeving in het land van gebruik;
10. Bij het gebruik van de ladder mag u de ladder niet overbelasten om persoonlijk letsel of ongelukken te voorkomen;
11. Gebruik de ladder niet voor twee of meer personen tegelijk;
12. Minderjarigen mogen ladders alleen gebruiken onder begeleiding van hun begeleiders;
13. Wanneer u een ladder gebruikt, klim dan langzaam op en af om persoonlijk letsel of ongelukken te voorkomen door vallen of stoten tegen de ladder;
14. Controleer voor het gebruik van een ladder die langere tijd heeft gestaan, of de ladder los zit om persoonlijk letsel of ongelukken te voorkomen;
15. Controleer voordat u de ladder installeert of de montageplaat van het dok stevig en klaar voor gebruik is;
16. Om persoonlijk letsel te voorkomen, mag u geen ladder installeren als de montageplaat van het dok verrot is;

### **Positioneren en opzetten van de ladder**

1. De ladder moet op de juiste positie worden opgesteld, bijvoorbeeld onder de juiste hoek voor een leunende ladder;
2. De ladder moet op een vlakke, vlakke en onbeweeglijke ondergrond staan;
3. Een leunende ladder moet tegen een vlak, niet-kwetsbaar oppervlak leunen en moet voor gebruik worden vastgezet, bijvoorbeeld door vast te knopen of door een geschikt stabiliteitshulpmiddel te gebruiken;
4. Houd bij het positioneren van de ladder rekening met het risico van een botsing met de ladder, bijvoorbeeld door voetgangers, voertuigen of deuren. Beveilig deuren (geen branduitgangen) en ramen waar mogelijk in het werkgebied;
5. Identificeer eventuele elektrische risico's in het werkgebied, zoals bovengrondse leidingen of andere blootgestelde elektrische apparatuur;
6. De ladder moet op zijn poten staan, niet op de sporten of treden;
7. Ladders mogen niet op gladde oppervlakken worden geplaatst (zoals ijs,

glanzende oppervlakken of sterk verontreinigde vaste oppervlakken), tenzij er aanvullende effectieve maatregelen zijn genomen om te voorkomen dat de ladder wegglijdt of om ervoor te zorgen dat verontreinigde oppervlakken voldoende schoon zijn.

### De ladder gebruiken

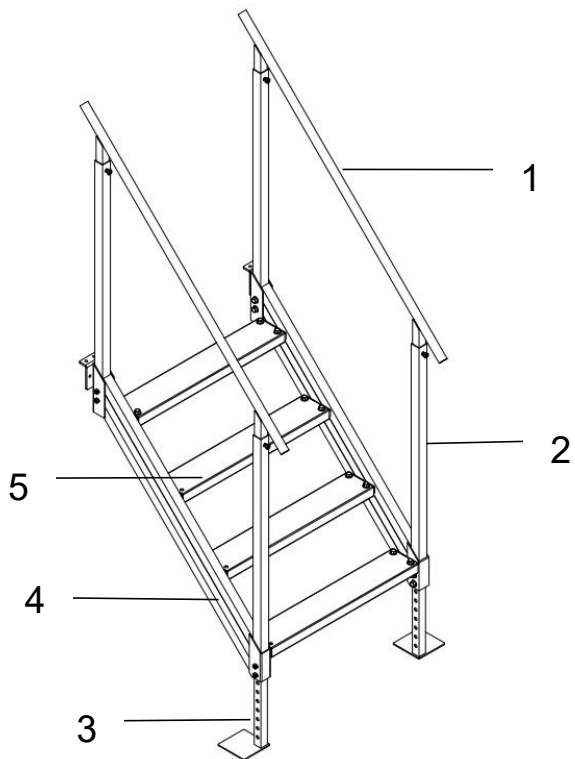
1. Overschrijd niet de maximale totale belasting voor het type ladder;
2. Reik niet te ver; de gebruiker moet de gesp van zijn riem (navel) binnen de stijlen houden en beide voeten op dezelfde trede/sport houden tijdens de hele taak;
3. Ladders mogen alleen worden gebruikt voor licht werk van korte duur;
4. Gebruik niet-geleidende ladders voor onvermijdelijke werkzaamheden aan elektrische spanning;
5. Gebruik de ladder niet buiten bij slechte weersomstandigheden, zoals sterke wind;
6. Neem voorzorgsmaatregelen tegen het spelen van kinderen op de ladder;
7. Zorg dat deuren (geen branduitgangen) en ramen waar mogelijk in het werkgebied goed beveiligd zijn;
8. Kijk bij het op- en afklimmen naar de ladder;
9. Houd de ladder stevig vast tijdens het opklimmen en afdalend;

## PRODUCT INTRODUCTION

SPEC. \ Model	FT-04	FT-06
Stappen	4	6
Stappenafstand	170mm	170mm
Stapgrootte (L*B)	560*100mm	560*100mm
Laadvermogen	500 pond	500 pond
Materiaal	Aluminium	Aluminium






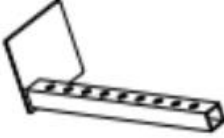
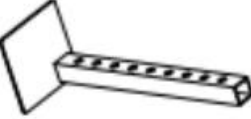
## PRODUCT DIAGRAM





(Neem FT-04 als voorbeeld)



1. Leuning 2. Staande stang 3. Steunpoot 4. Frame 5. Trede

## COMPONENTS

NEE.	Naam	Afbeelding	Hoeveelheid FT- 04	Hoeveelheid FT- 06
1	A		6	6
2	B		12	12
3	C		16	24
4	D		4	6
5	Ik		4	6
6	F		1	1
7	G		1	1

8	H		4	4
9	I		2	2
10	J		1	1
11	Ik		1	1

## INSTALLATION INSTRUCTION

### Vorbereiding van de installatie:

37. Twee of meer personen zijn nodig om de werkbank te verplaatsen en te monteren.

38. Zorg ervoor dat u een tapijt of mat neerlegt om uw vloer te beschermen. U moet alle accessoires goed uitspreiden.

39. Zorg ervoor dat u handschoenen meeneemt om te voorkomen dat u tijdens de installatie krassen oploopt door scherpe onderdelen.

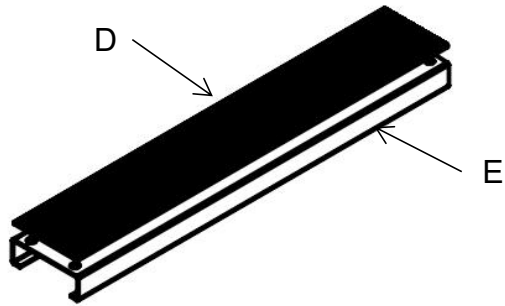
40. Open alle dozen om te controleren of de accessoires compleet en in goede staat zijn .

41. Als u elektrisch gereedschap nodig hebt om dit product te installeren, stel de snelheid dan vooraf in op een lage snelheid.

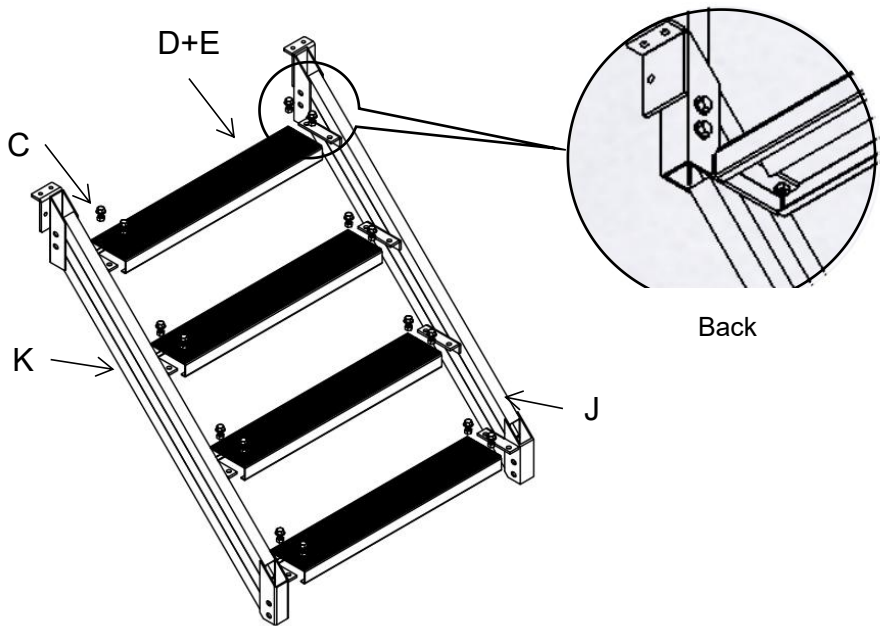
42. bij de installatie voor dat alle gaten op één lijn liggen en draai niet eerst alle schroeven vast , anders kan de installatie lastiger worden.

**Installatie** : Combineer de treden van de ladder met een antislipmat.

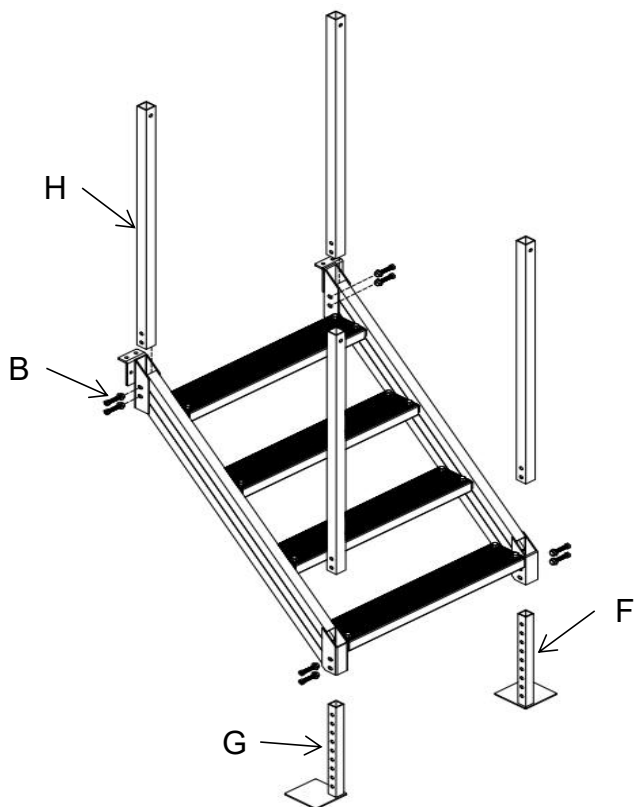
**STAP 1:** Combineer de laddertreden (E) met een antislipmat (D).



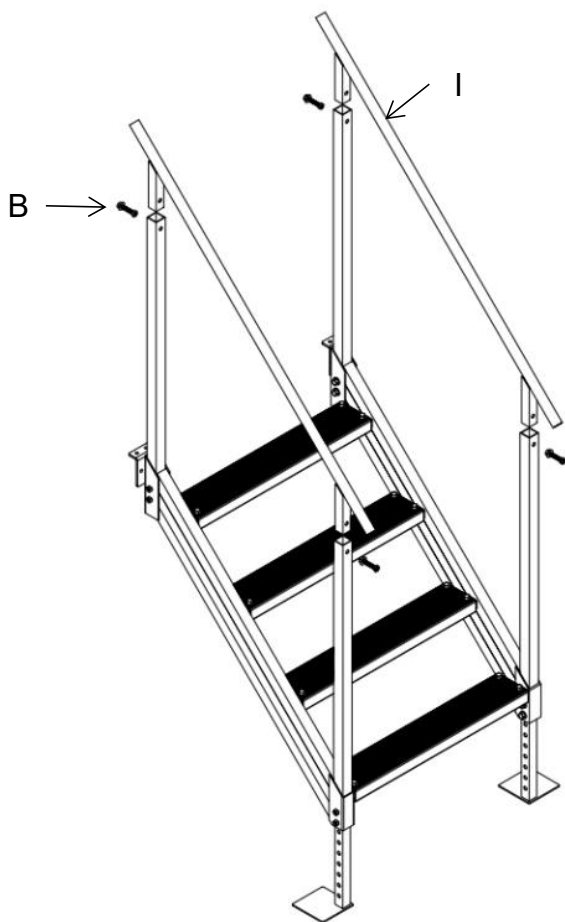
**STAP 2:** Installeer de laddertreden zoals afgebeeld. Let op dat u de bouten van boven naar beneden door de montagegaten steekt.



**STAP 3** : Installeer de staande staven (H) en de steunpoten (G,F). Let op dat u de bouten van binnen naar buiten door de montagegaten steekt.

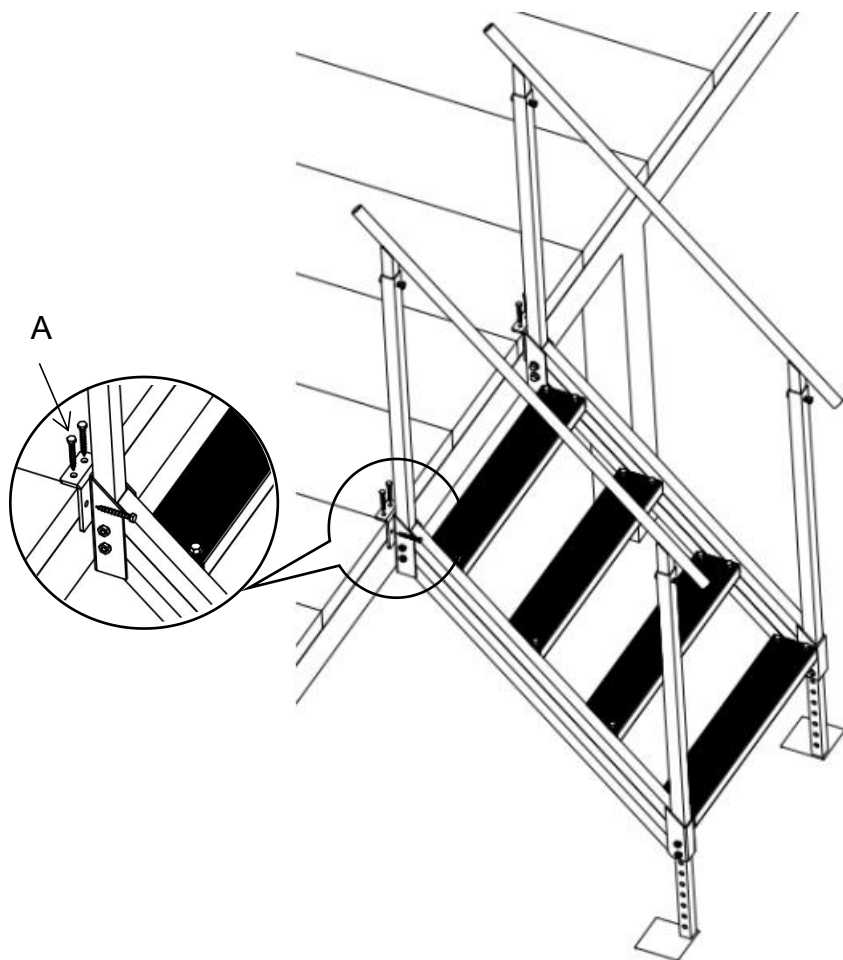


**STAP 4:** Installeer de ladderleuningen (I). Let op dat u de bouten van binnen naar buiten door de montagegaten steekt.



**STAP 5:** Controleer of alle onderdelen vergrendeld zijn. Installeer de ladder op de dockmontageplaat.

( Dit product wordt alleen geleverd met accessoires voor houten dock-montageplaten . Voor andere installatiemethoden moeten extra accessoires worden aangeschaft . )



**Opmerking:**

1. Voor een houten dock montageplaat is de aanbevolen dikte groter dan 50mm. Plaats de ladder op de juiste positie van de montageplaat en vergrendel de ladder met de meegeleverde tapnagels (A).
2. Voor een betonnen dokmontageplaat is de aanbevolen dikte groter dan 80 mm. Plaats de ladder op de juiste positie van de montageplaat en markeer de installatiegaten, verwijder de ladder en boor gaten met een diameter van 8 mm en een diepte van 70 mm op de plaats van de markeringen, bevestig vervolgens de M6\*60 expansiebouten in het gat, monteer de ladder op de expansiebout en draai de moer vast.
3. Voor een ijzeren dock montageplaat is de aanbevolen dikte groter dan 5 mm. Plaats de ladder op de juiste positie van de montageplaat en markeer de installatiegaten, verwijder de ladder en boor gaten van 5,5 mm in diameter op de markeringen, tik op de tanden M6, gebruik vervolgens roestvrijstalen M6-bouten met pakkingen om de ladder te vergrendelen.

**Hierboven ziet u de FT-04-installatie. De installatie van de FT-06 is hetzelfde als die van de FT-04.**

## CLEANING, MAINTENANCE AND TROUBLESHOOTING

1. Controleer voor gebruik of de steigerladder stevig is geïnstalleerd.
2. Controleer voor gebruik of de steigerladder stevig vastzit.
3. Wanneer u ladders monteert, draai dan niet eerst alle schroeven vast; draai ze pas na de installatie volledig vast.
4. Wanneer u de ladder controleert, kunt u eventuele lichte vervormingen vaststellen. Deze kunt u corrigeren met een hamer of ander gereedschap.
5. Overbelast de ladder niet wanneer deze wordt gebruikt.
6. Als de ladder wiebelt, gebruik hem dan niet meer, controleer of hij los zit en draai hem weer vast.
7. Verwijder na elk gebruik zand en vuil van de steigerladder en spoel deze af met water.
8. Als de ladder gedurende langere tijd niet wordt gebruikt, raden wij u aan deze te demonteren en op te bergen.
9. Als sommige delen van de ladder ernstig beschadigd zijn, stop dan met het gebruiken van de ladder en vervang ze.

Maak ladders schoon, droog ze en bewaar ze in een droge, geventileerde ruimte voordat u ze opbergt.

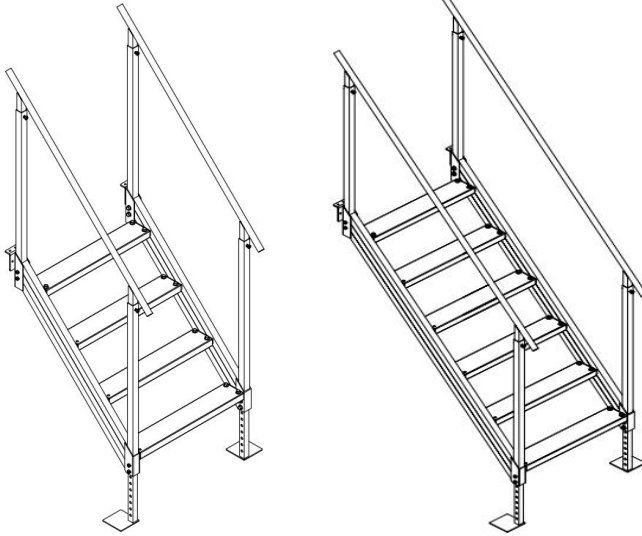




# **DOCKSTEGE ANVÄNDARMANUAL**

# DOCK LADDER

**MODELL: FT-04, FT-06**



## SAFE INSTRUCTIONS



### **VARNING:**

Läs noggrant instruktionerna och procedurerna för säker drift. och SPARA  
DESSA INSTRUKTIONER

Modifiera inte stegens/plattformens design.

- Flytta inte en stege/plattform när du står på den.
- Använd inte i dåligt väder, såsom vind, regn, snö och så vidare. Det rekommenderas att använda stegen i klart väder.

### **Före användning**

1. Se till att du är tillräckligt vältränad för att använda en stege. Vissa medicinska tillstånd eller medicinering, alkohol- eller drogmissbruk kan göra användningen av stegen osäker;
2. Vid transport av stegar på takstänger eller i en lastbil, se till att de är lämpligt placerade för att förhindra skador;
3. Inspektera stegen efter leverans och före första användning för att bekräfta skick och funktion av alla delar;
4. Kontrollera visuellt att stegen inte är skadad och är säkert att använda i början av varje arbetsdag då stegen ska användas;
5. För professionella användare krävs regelbunden periodisk inspektion;
6. Se till att stegen är lämplig för uppgiften;
7. Använd inte en skadad stege. Innan du använder stegen, se till att stegen är säkert installerad för att förhindra personskador och olyckor;
8. Ta bort all förorening från stegen, såsom våt färg, lera, olja eller snö;
9. Innan du använder en stege på jobbet bör en riskbedömning utföras i enlighet med lagstiftningen i användningslandet;
10. När du använder stegen, överbelasta inte stegen för att undvika personskador eller olyckor;
11. Använd inte stegen för två eller flera personer samtidigt;
12. Minderåriga bör endast använda stegar under ledning av sina

vårdnadshavare;

13. När du använder en stege, klättra långsamt upp eller ner för att undvika personskador eller olyckor orsakade av att du faller eller stöter på stegen;
14. Innan du använder en stege efter att ha placerat den under en längre tid, kontrollera om stegen är lös för att förhindra personskador eller olyckor;
15. Innan du installerar stegen, se till att dockans monteringsplatta är solid och klar för användning;
16. För att undvika personskada, installera inte en stege om dockans monteringsplatta är ruttet;

### **Placera och resa stegen**

1. Stege ska sättas upp i rätt position, såsom rätt vinkel för en lutande stege;
2. Stegen ska stå på ett jämnt, plant och orörligt underlag;
3. Lutande stege bör luta mot en plan icke-bräcklig yta och bör säkras före användning, t.ex. knuten eller använd en lämplig stabilitetsanordning;
4. .Tänk på risken för kollision med stegen, t.ex. från fotgängare, fordon eller dörrar, när du placerar stegen. Säkra dörrar (ej brandutgångar) och fönster där det är möjligt i arbetsområdet;
5. .Identifiera eventuella elektriska risker i arbetsområdet, såsom luftledningarna eller annan exponerad elektrisk utrustning;
6. Stegen ska stå på fötterna, inte stegpinnarna eller stegen;
7. Stegar får inte placeras på hala ytor (såsom is, blanka ytor eller kraftigt förorenade fasta ytor) såvida inte ytterligare effektiva åtgärder vidtas för att förhindra att stegen glider eller säkerställa att förorenade ytor är tillräckligt rena.

### **Använda stegen**

1. Överskrid inte den maximala totala belastningen för typen av stege;
2. Överdriv inte; Användaren ska hålla sitt bältesspanne (navel) innanför stilen och båda fötterna på samma steg/steg under hela uppgiften;
3. Stegar bör endast användas för lätt arbete av kort varaktighet;

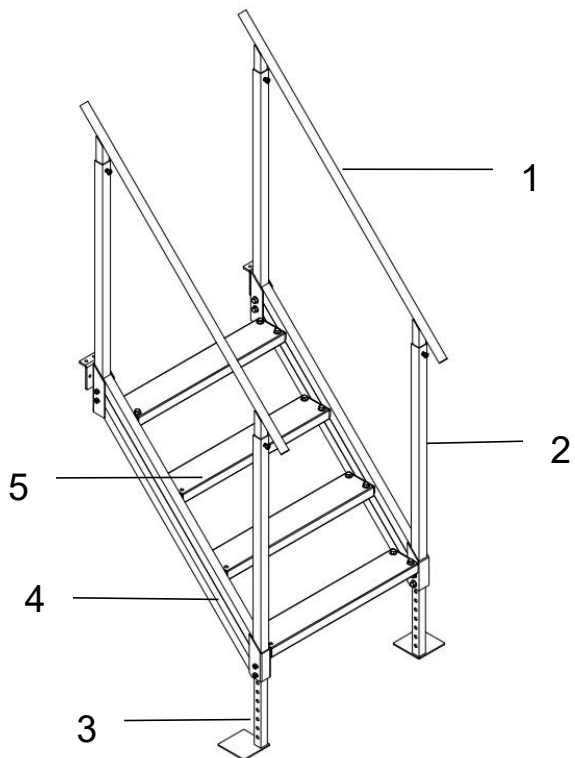
- 4 .Använd icke-ledande stegar för oundvikligt spänningsförande elektriskt arbete;
5. Använd inte stegen utomhus i ogynnsamma väderförhållanden, såsom stark vind;
6. Vidta försiktighetsåtgärder mot barn som leker på stegen;
7. Säkra dörrar (ej brandutgångar) och fönster där det är möjligt i arbetsområdet;
8. Vänd dig mot stegen när du går upp och ner;
- 9 .Håll ett säkert grepp om stegen när du går upp och fallande;

## PRODUCT INTRODUCTION

SPEC. \ Model	FT-04	FT-06
Steg	4	6
Stegavstånd	170 mm	170 mm
Stegstorlek (L*W)	560*100mm	560*100mm
Lastkapacitet	500 pund	500 pund
Material	Aluminium	Aluminium

## PRODUCT DIAGRAM






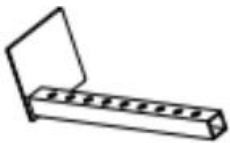
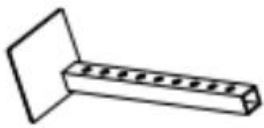



(Ta FT-04 som exempel)



1. Ledstång 2. Stång 3. Stödben 4. Ram 5. Steg

## COMPONENTS

INGA.	Namn	Bild	Antal FT -04	Antal FT -06
-------	------	------	-----------------	-----------------

1	A		6	6
2	B		12	12
3	C		16	24
4	D		4	6
5	E		4	6
6	F		1	1
7	G		1	1
8	H		4	4
9	jag		2	2
10	J		1	1

11	K		1	1
----	---	---	---	---

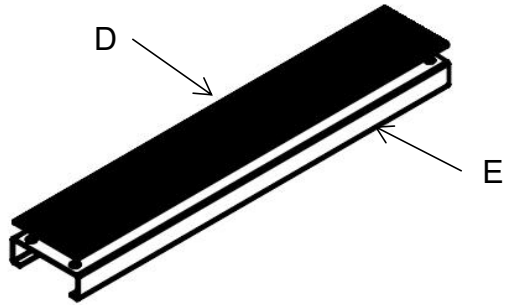
## INSTALLATION INSTRUCTION

### Installationsförberedelser:

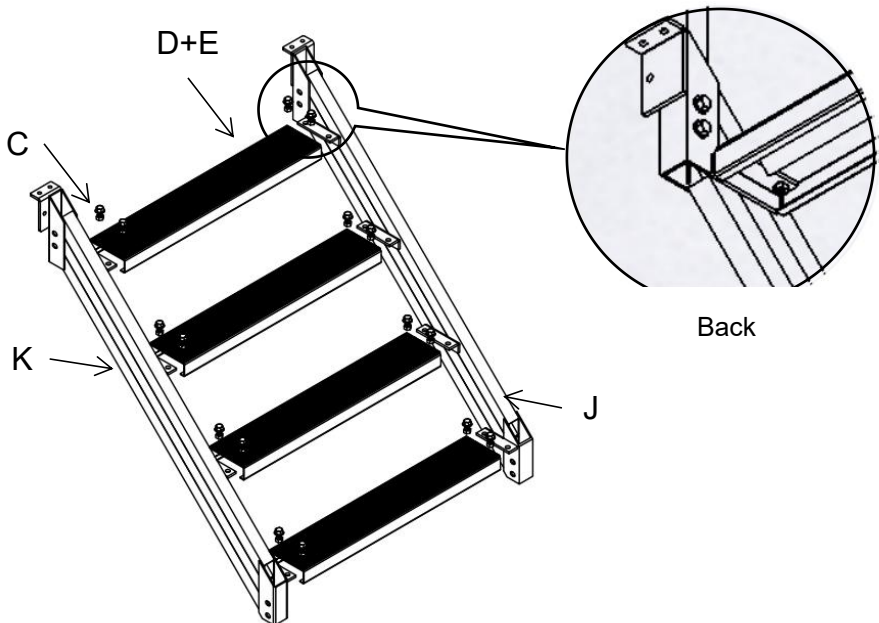
43. Två eller flera personer ska flytta och montera arbetsbänken.
44. Förbered en matta eller matta för att skydda ditt golv du behöver för att sprida ut alla tillbehör.
45. Förbered handskar för att undvika repor av vassa delar som kan uppstå under installationen.
46. Öppna alla rutorna för att kontrollera om tillbehören är kompletta och i gott skick .
47. Om du behöver använda elverktyg för att installera den här produkten, ställ in hastigheten på låg hastighet i förväg.
48. När du installerar , vänligen rikta in alla hål och dra inte åt alla skruvar först , annars kan det försvåra installationen.

**Installation :** Para ihop stegstegen med en halkfri matta.

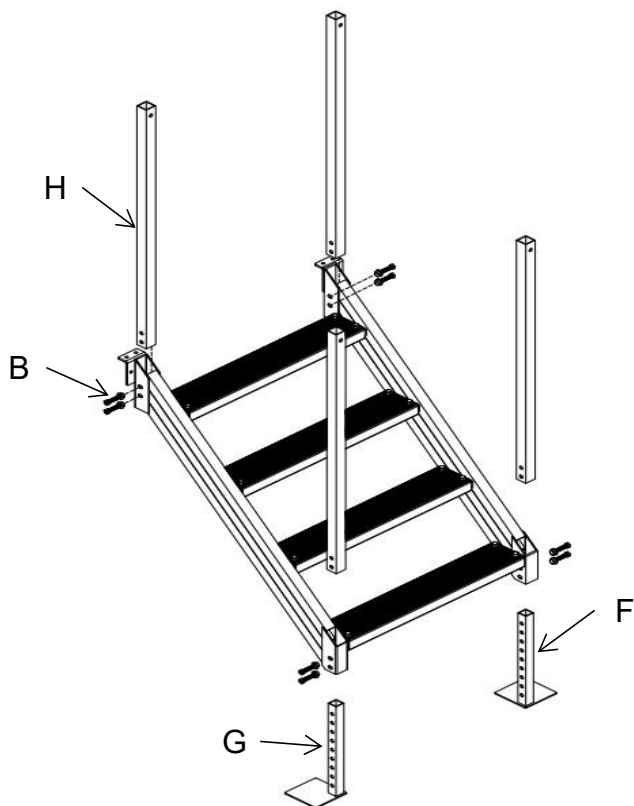
**STEG 1:** Para ihop stegstegen (E) med en halkfri matta (D).



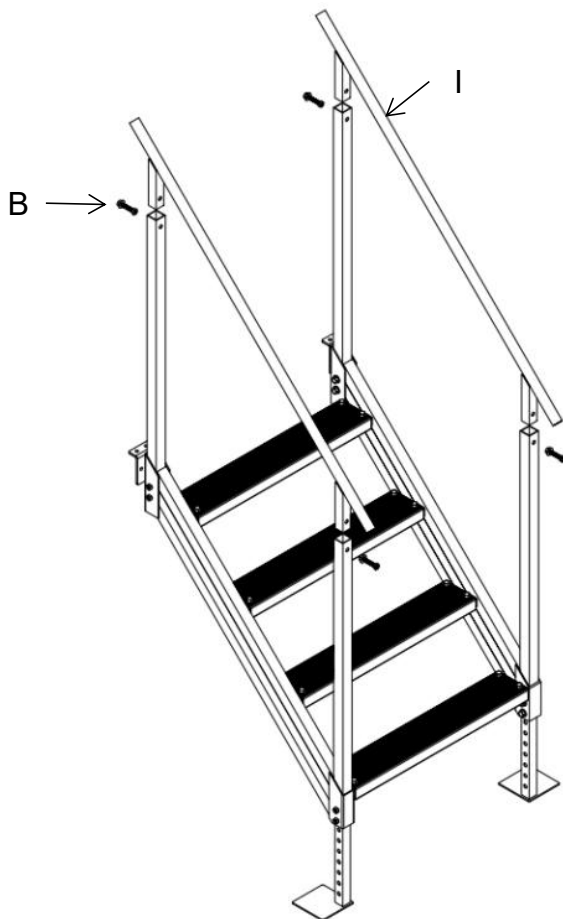
**STEG 2:** Montera stegstegen enligt bilden. Observera att för bultarna genom monteringshålén uppifrån och ned.



**STEG 3** : Installera upprättstående stänger (H) och stödben (G, F).  
Observera att för bultarna genom monteringshålén inifrån och ut.

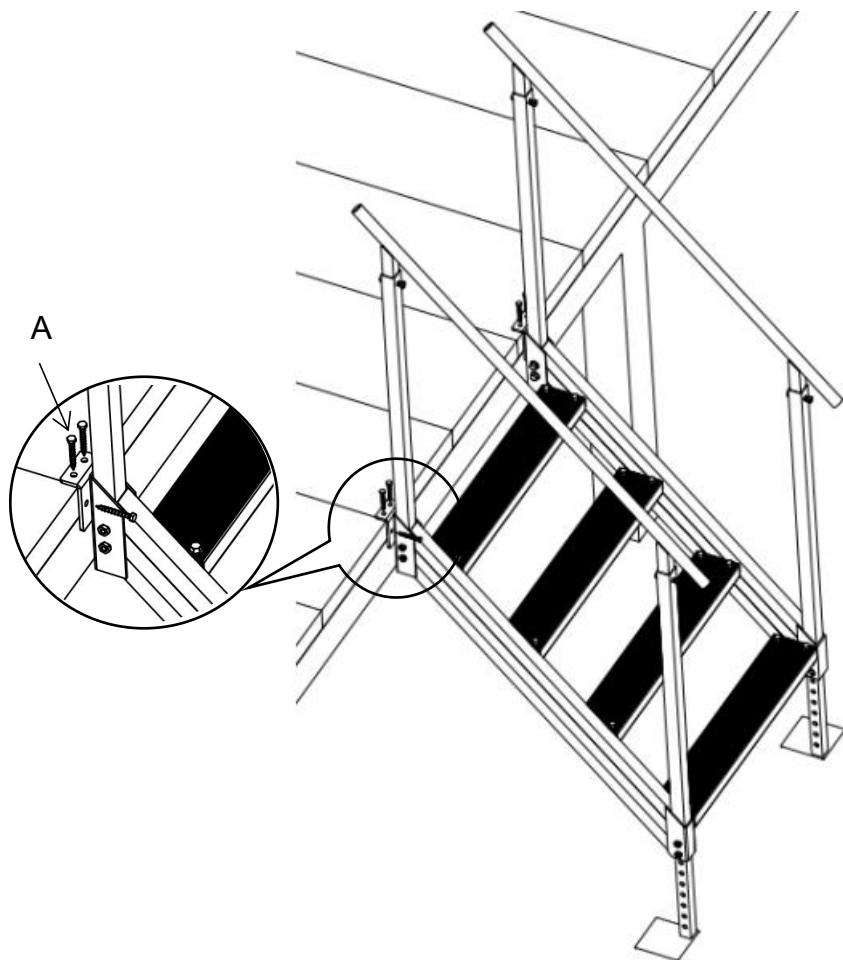


**STEG 4:** Installera steghandledare(I). Observera att för bultarna genom monteringshålen inifrån och ut.



**STEG 5:** Bekräfta igen att alla delar är låsta. Montera stegen på dockans monteringsplatta.

( Denna produkt tillhandahåller endast tillbehör för dockningsplattor av trä .  
Andra installationsmetoder måste köpas till ytterligare tillbehör )



**Notera:**

1. För en dockningsplatta av trä är den rekommenderade tjockleken större än 50 mm. Placera stegen på lämplig plats för monteringsplattan och lås stegen med de medföljande gängspikarna (A).
2. För en dockningsplatta av betong är den rekommenderade tjockleken större än 80 mm. Placera stegen i lämplig position för monteringsplatta och markera installationshålen, ta bort stegen och borra hål 8 mm i diameter och 70 mm i djup vid märkena, fixera sedan M6\*60 expansionsbultar i hålet, installera stegen på expansionsbulten och lås muttern.
3. För en dockningsplatta av järn är den rekommenderade tjockleken större än 5 mm. Placera stegen på lämplig plats för monteringsplattan och markera installationshålen, ta bort stegen och borra hål 5,5 mm i diameter vid märkena, knacka på tänderna M6, använd sedan rostfria M6-bultar med packningar för att låsa stegen.

**Ovan är FT-04-installationen, och installationen av FT-06 är densamma som FT-04.**

## CLEANING, MAINTENANCE AND TROUBLESHOOTING

1. Före användning, se till att bryggstegen är ordentligt installerad.
2. Före användning, se till att bryggstegen är ordentligt fastsatt.
3. När du monterar stegar, dra inte åt alla skruvar först; Lås dem helt efter installationen.
4. När du kontrollerar stegen, om vissa delar är något deformerade, kan det korrigeras med en klubba eller andra verktyg.
5. Överbelasta inte stegen när den används.
6. Om stegen vinglar, sluta använda den, kontrollera om den är lös och dra åt den igen.
7. Ta bort sand och smuts från bryggstegen efter varje användning och skölj av den med vatten.
8. Om stegen inte används under en längre tid, rekommenderas du att ta isär och förvara den.
9. Om vissa delar av stegen är allvarligt skadade. Sluta använda stegen och byt ut dem.

Innan du förvarar stegar, rengör och torka dem och förvara dem i en torr, ventilerad miljö.



