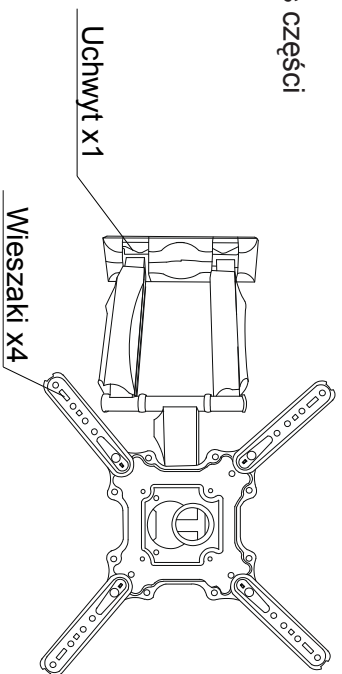


INSTRUKCJA MONTAŻU UCHWYTU TV

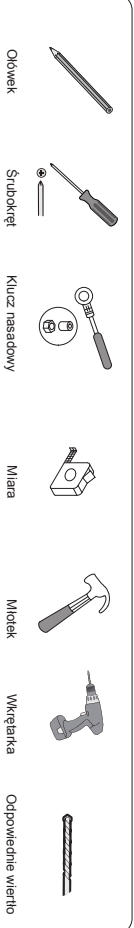
Model: Xi

1. Spis części



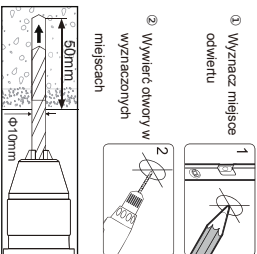
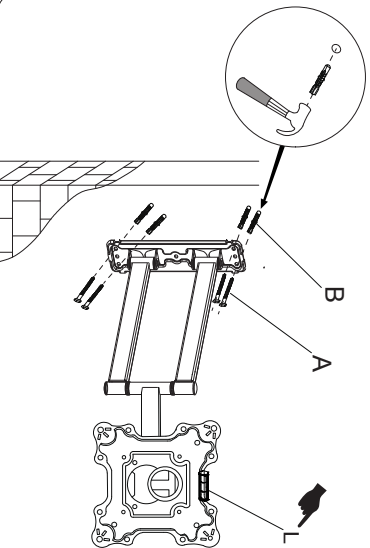
A-M7x70 -4PCS	B-M10x80 -4PCS	C-M4x25 -4PCS	D-M5x25 -4PCS	E-M6x25 -4PCS	F-M8x25 -4PCS	G-Ø8.5x17x5 -4PCS	H-4PCS
Lag screw	Anchor	Screw	Screw	Screw	Screw	Spacer	Nut
I-M6x12 -4PCS	J-Ø6.5x18x1.0 -4PCS	K-1PC	L-1PC	Przed rozpoczęciem montażu upewnij się, że w kartonie znajdują się wszystkie elementy. W przypadku stwierdzenia uszkodzenia urządzenia kontaktuj się z sprzedawcą. Produkt oraz elementy opakowania nie są zabawką. Produkt powinien być używany pod nadzorem odpowiedziałej osoby dorosłej.			
Screw	Washer	Spanner	Bubble level				

2. Potrzebne narzędzia



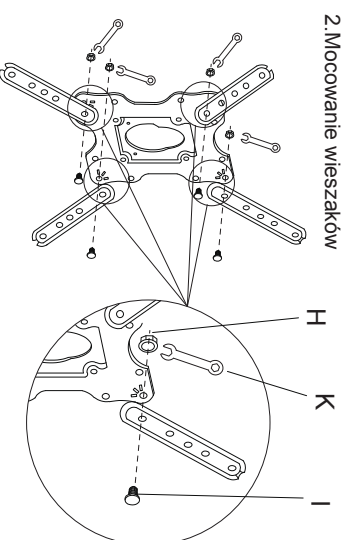
3. Instrukcja

1. Mocowanie uchwytu na ścianie



Uwaga! W zależności od rodzaju powierzchni do której ma być przytwierdzony uchwyt należy użyć odpowiednich mocowań. Dołączone kołki oraz śruby mogą nie być odpowiednie. Uchwyt powinien być zamontowany w poziomie.

2. Mocowanie wieszaków



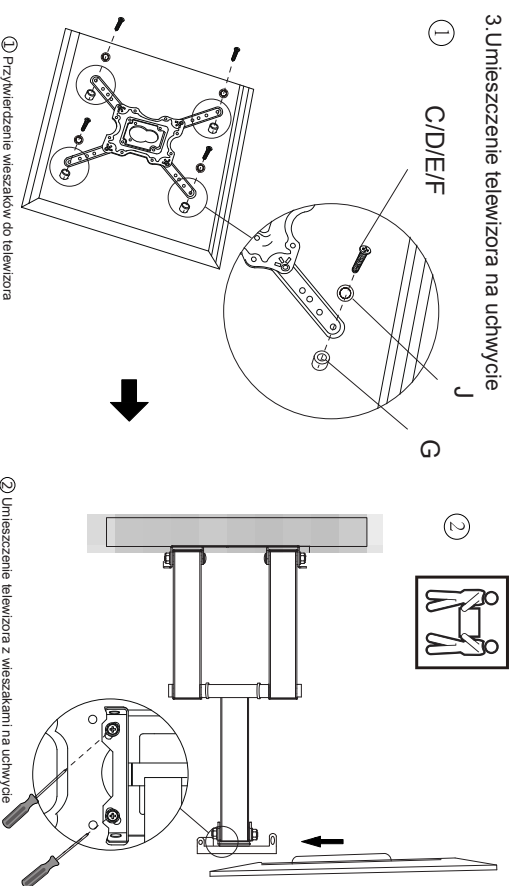
Uwaga: Do zestawu dołączone są śruby w różnych długościach (C, D, E, F). Upewnij się, czy śruby pasują do twojego monitora. Użycie zbyt długich śrub może uszkodzić telewizor.

Do przykręcenia wieszaków należy użyć śrubokręta

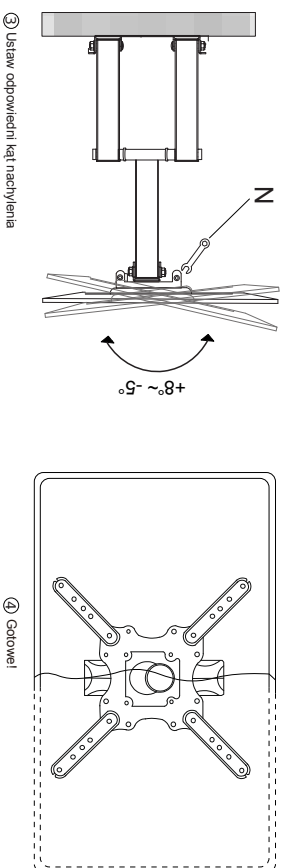
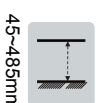


! Nie montuj wieszaków bezpośrednio do telewizora. Użyj dołączonych tulei dystansowych wg wzoru. Wieszak powinien spoczywać płasko na dystansach.

3. Umieszczenie telewizora na uchwycie



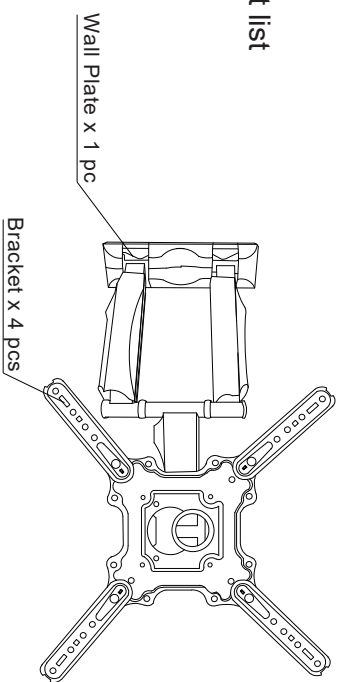
4. Specyfikacja



Installation manual for TV bracket

Model No.: P4

1. Part list



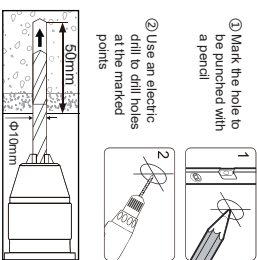
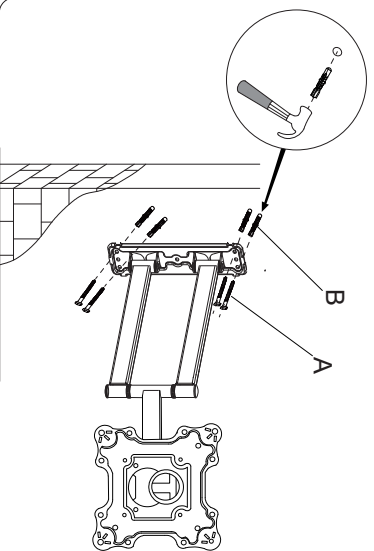
A-M7x70-4PCS Lag screw	B-M10x80-4PCS Anchor	C-M4x25-4PCS Screw	D-M5x25-4PCS Screw	E-M6x25-4PCS Screw	F-M8x25-4PCS Screw	G-Ø8.5x15x10-4PCS Spacer	H-4PCS Nut
I-M6x12-4PCS Screw	J-Ø6.5x18x1.0 Washer	K-1PC Spanner					

2. Required Tools



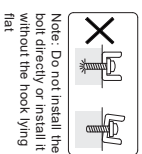
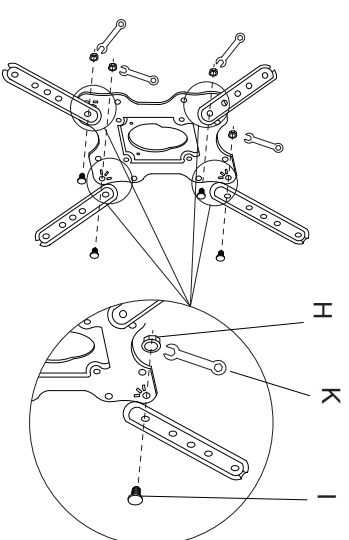
3. Installation Step Instructions

1. Mounting the wall plate

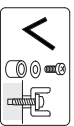


Note: Only applicable to solid load-bearing walls, hollow walls, foam walls, wooden poara wans, etc., which require professional installation personnel to operate and are equipped with accessories. Otherwise, it is not recommended to use.

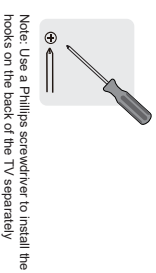
2. Installation of hooks



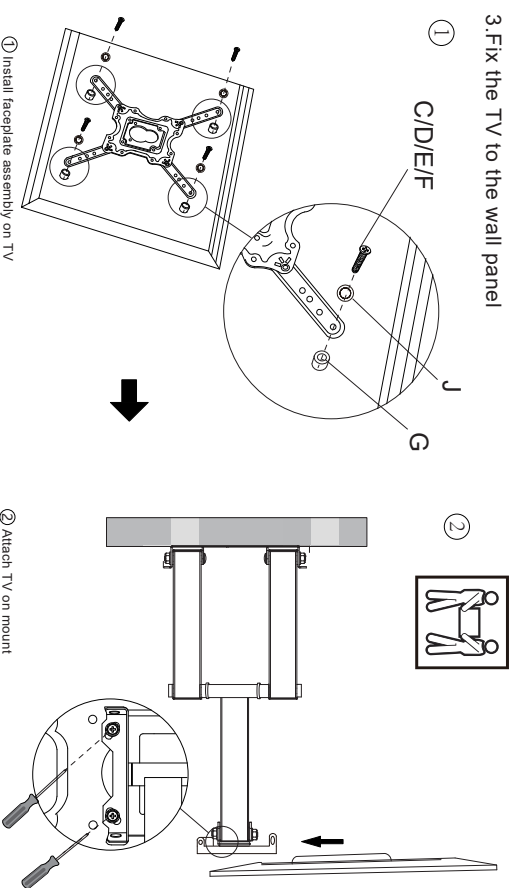
Note: Do not install the bolt directly or install it without the hook lying flat.



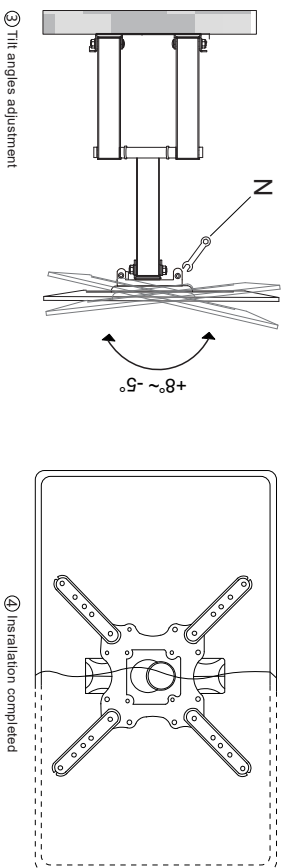
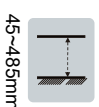
Note: When installing screws, an elevation pad should be added between the hook and the TV.



3. Fix the TV to the wall panel



4. Specification



PL

Przed rozpoczęciem montażu upewnij się, że w kartonie znajdują się wszystkie elementy

W przypadku stwierdzenia uszkodzenia któregośkolwiek z elementów produktu zaniechaj jego używania i skontaktuj się ze sprzedawcą.

Instaluj i obsługuj to urządzenie ostrożnie. Należy przeczytać instrukcje i uważnie ich przestrzegać. Jeśli nie rozumiesz tych wskazówek lub masz wątpliwości co do bezpieczeństwa instalacji, skontaktuj się z wykwalifikowanym wykonawcą w celu uzyskania pomocy.

Nie używaj tego produktu do żadnego celu ani w żadnej konfiguracji nieokreślonej wyraźnie w tej instrukcji. Niniejszym zrzekamy się wszelkiej odpowiedzialności za obrażenia lub szkody wynikające z nieprawidłowego montażu, nieprawidłowego montażu lub nieprawidłowego użytkowania tego produktu.

Produkt oraz elementy opakowania nie są zabawką.

Produkt powinien być używany pod nadzorem odpowiedzialnej osoby dorosłej.

EN

Before starting assembly, make sure all components are in the box

If any element is damaged

discontinue use of the product and contact the seller.

Install and operate this device carefully. Please read the instructions carefully

follow them. If you don't understand these tips or have doubts about

installation safety, contact a qualified contractor

for help.

Do not use this product for any purpose or in any configuration

not expressly specified in this manual. We hereby waive any

liability for injuries or damage resulting from incorrect installation,

incorrect installation or incorrect use of this product.

The product and packaging elements are not a toy.

The product should be used under the supervision of a responsible adult.

Producent:

WERKSTAR SPÓŁKA Z O. O.

ul. Bydgoskich Przemysłowców 6a

85-665 Bydgoszcz

INFO@WERKSTAR.EU

Wyprodukowano w ChRL