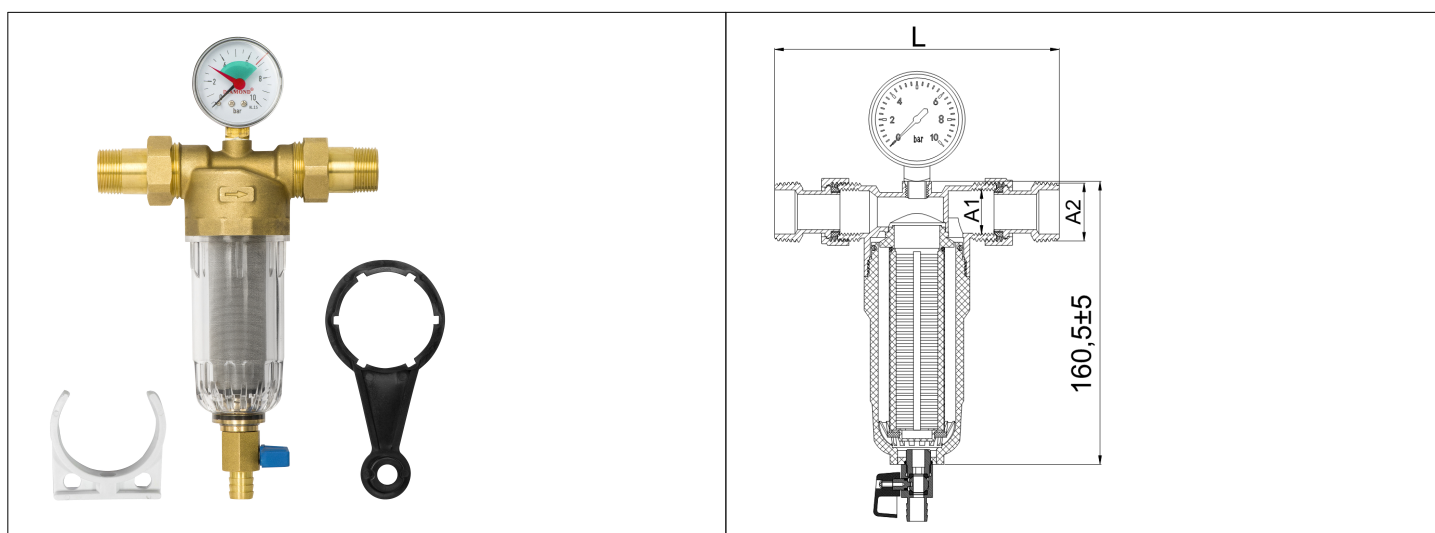


Karta Katalogowa

KOD:	ART.350
NAZWA:	KOMPLET FILTR MECHANICZNY Z PŁUKANIEM WSTECZNYM Z MANOMETREM PN16
INFORMACJE:	<ul style="list-style-type: none"> - Do instalacji wodociągowej w budynkach - Wyposażenie: filtr mechaniczny z płukaniem wstecznym, manometr - Przeznaczone są do wychwytywania zanieczyszczeń mechanicznych - Dzięki wbudowanemu zaworkowi spustowemu jest oczyszczany przez płukanie przeciwprądowe strumieniem wody bez konieczności jakiegokolwiek demontażu. Zanieczyszczenia takie jak piasek, rdza, pozostałości montażowe jak strzępy konopi gromadzone są na dnie przezroczystej obudowy, które w łatwy sposób można usunąć poprzez chwilowe, kilkukrotne otwarcie zaworku <p>Wysokiej jakości Komplet filtr mechaniczny z płukaniem wstecznym, z manometrem TYP:350. Dzięki wbudowanemu zaworkowi spustowemu jest oczyszczany przez płukanie przeciwprądowe strumieniem wody bez konieczności jakiegokolwiek demontażu. Zanieczyszczenia takie jak piasek, rdza, pozostałości montażowe jak strzępy konopi gromadzone są na dnie przezroczystej obudowy, które w łatwy sposób można usunąć poprzez chwilowe, kilkukrotne otwarcie zaworku.</p>



TOWARY:

KOD	EAN	KARTON	PUDEŁKO
ART.350-20	5907547686986	10	1
ART.350-25	5907547686993	10	1

PARAMETRY:

KOD	ŚREDNICA NOMINALNA	NOMINALNY STRUMIEŃ OBJĘTOŚCI	GWINTY PRZYŁĄCZA CIŚNIENIOMIERZA	PRZYŁĄCZE A1 LUB A2	WYMIAR L [MM]
ART.350-20	DN20	2,27m ³ /h	G 1/4 B promieniowe	zewn. R 3/4 lub wewn. G 3/4	150±4
ART.350-25	DN20	2,27m ³ /h	G 1/4 B promieniowe	zewn. R 1 lub wewn. G 3/4	161±4

WŁAŚCIWOŚCI:

Maksymalne ciśnienie wlotowe 16 bar
Maksymalna temperatura 40°C
Zakres filtracji 80-150 µm
Zakres ciśnienia CIŚNIENIOMIERZA od 0 do 10 bar
System 4

MATERIAŁY:	ELEMENT	MATERIAŁ
	Korpus, śrubunek (nakrętka + łącznik)	mosiądz
	Uszczelnienia	EPDM, silikon
	Filtr siatkowy	stal nierdzewna
	Obudowa filtra	PC, przezroczysty
	Zawór spustowy	mosiądz
	Uchwyt siatki	ABS
NORMY:	PN-EN 13443-1+A1:2007; PN-EN 837-1:2000	
ATEST:	B.BK.60110.1831.2022, B.BK.60110.1069.2022	
DEKLARACJA:	KDWU Nr 13/B; DZ.16A	
TYP PRODUKTU:	350	
GWARANCJA:	5 lat	