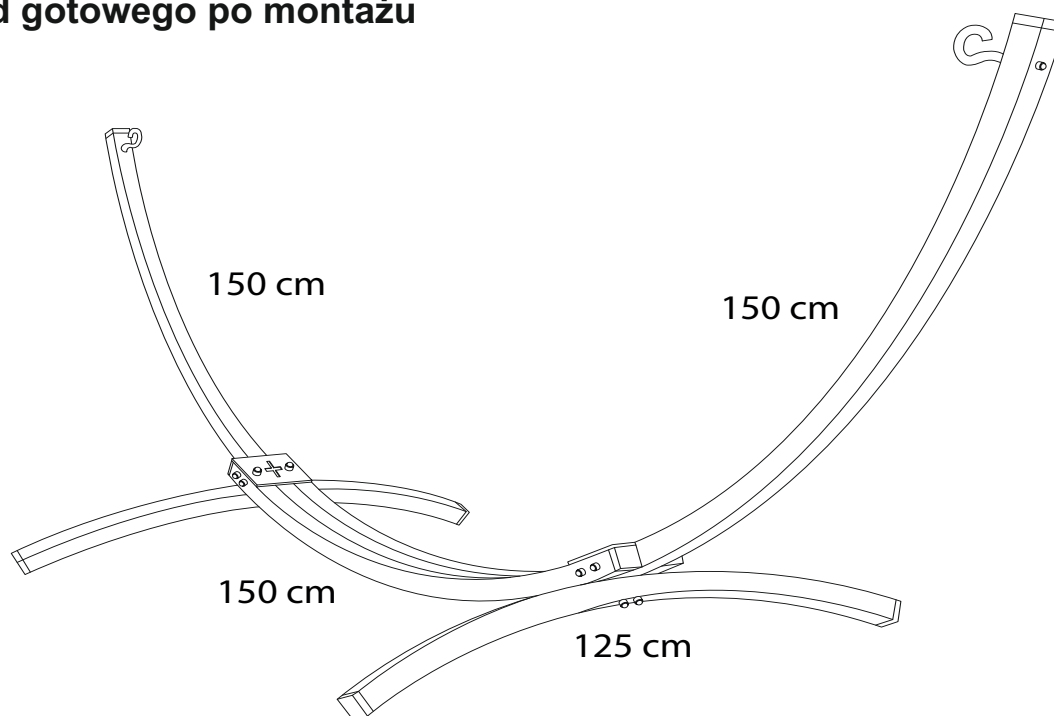


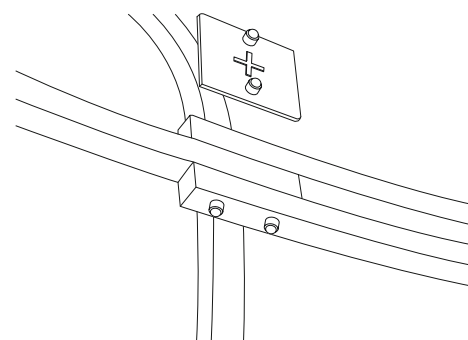
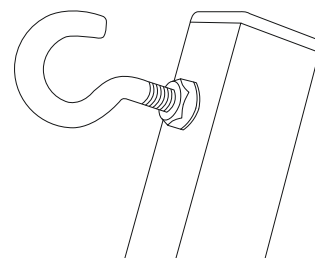
# INSTRUKCJA MONTAŻU ZIDER HAMAK

## 1. Wygląd gotowego po montażu



## 2. Skład - postępowanie

- 2 x profil 40x40 - 165 cm - podstawa
- 2 x profil 40x40 - 147 cm - góry
- 2 x profil 40x40 - 125 cm - nogi
- 2 x wzmocnienie blach
- 2 x hak
- 4 x nakrętka i podkładka M10 - łączy haki
- 2 x zaślepka M10 - na hak
- 12 x zaślepka 40x40 - zamyka każdy profil
- 4 x śruba z nakrętką i podkładką M8/135 - łączysz podstawę z górą poziomo po każdej ze stron
- 4 x śruba z nakrętką i podkładką M8/90 - łączysz wcześniej skręconą podstawę z nogami zakładając na górę wzmocnienie z blach
- 16 x zaślepka M8 - nakładasz na każdą główkę śrub



### UWAGA!

Dobrze skręć podstawę z górą tak aby spasować otwory nóg, w okresach deszczowych przykryć, zimą zdemontować.

W ZESTAWIE LINKI PRZEDŁUŻAJĄCE HAMAK  
NALEŻY NACIĄGNAĆ HAMAK LINKAMI DO UZYSKANIA  
ODPOWIEDNIEJ DŁUGOŚCI - PO ROZCIĄGNIĘCIU MATERIAŁU  
REGULOWAĆ MOCOWANIE NA STELAŻU ZA POMOCĄ LINEK

