

GB01

Grzałka elektryczna z regulatorem temperatury

GB01.2064P

2000 W 6/4"

Przeznaczenie

Grzałka elektryczna z termostatem do pojemnościowych ogrzewaczy wody przeznaczona jest do podgrzewania wody na potrzeby c.w.u. i c.o. Instalowana może być w każdym zbiorniku, którego konstrukcja (budowa, wymiary i materiał wykonania) umożliwia jej montaż. Szczegółowe informacje w instrukcji obsługi.



Marka: VOLUX
Seria: GB01

Produkt jest zgodny z dyrektywami UE
LVD 2014/35/UE
EMC 2014/30/UE

oraz spełnia normy
PN-EN 60335-1
PN-EN 60335-2
PN-EN 55014-1



STEROWANIE
ELEKTRONICZNE



TECHNOLOGIA
ENERGY SAVING



FUNKCJA
ANTIFREEZE

Charakterystyka techniczna

Urządzenie składa się z elementu grzejnego 2000W, elektronicznego termostatu, który zapewnia regulację temperatury wody w zbiorniku oraz przewodu zasilającego z uniwersalną wtyczką. Świecenie diody sygnalizującej, wskazuje pracę grzałki. Urządzenie wyposażone jest w zabezpieczenie termiczne jednokrotnego działania (bezpowrotne) umieszczone w korku elementu grzewczego, które zadziała po przekroczeniu temp. 90°C przez bezpiecznik termiczny. W celu przywrócenia pełnej sprawności urządzenia niezbędna jest interwencja wykwalifikowanego serwisu producenta.

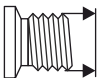
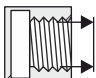
Grzałka elektryczna z regulatorem temperatury

Dane techniczne

	jedn.	GB01
Moc	W	2000W
Napięcie znamionowe	V~	230V / 50 Hz
Prąd znamionowy	A	8,7
Środowisko pracy		Woda
Zakres regulacji temperatury	°C	25 - 70 +/- 3
Przewód przyłączeniowy z wtyczką	mm ²	3 x 1,0
Długość przewodu przyłączeniowego	mm	1500 prosty biały
Średnica króćca przyłączeniowego (gwint)	cal	6/4"
Klasa ochronności		KL. I
Stopień ochronny		IP 44
Masa	kg	0,62 - 0,66
Długość elementu grzejnego (L)*	mm	400

(*) mierzona od czopa głowicy grzałki, długość zanurzeniowa

Rozmiar gwintu

Rozmiar gwintu grzałki	 Gwint zewnętrzny	 Gwint wewnętrzny		
	\varnothing średnica zewnętrzna gwintu grzałki	\varnothing średnica wewnętrzna otworu do którego wkręcana jest grzałka		
[cal]	[mm]	[cm]	[mm]	[cm]
6/4"	47,803	4,8	44,845	4,5

Gwint calowy rurowy, stożkowy BSPT

GB01.2064P

2000 W 6/4"

Technologia

Centralne usytuowanie skrętki grzejnej zapewnia wysoką i stabilną jakość parametrów elektrycznych.

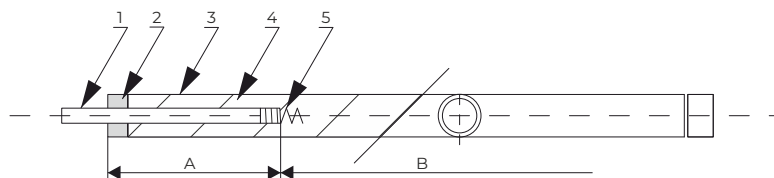
Wysokie dopuszczalne temperatury powierzchni rurki osłaniającej i wysokie obciążenie powierzchniowe oraz mocno zagęszczona izolacja z wysokojakościowych tlenków magnezu i wysoka jakość drutów oporowych zapewnia długą żywotność pracy.

Charakterystyka materiałowa

Element grzewczy (rurka osłonowa)	stal nierdzewna (SN)	miedź (Cu)	
Korek (głowica)	stal nierdzewna (SN)	stal zwykła (ST)	mosiądz (MO)*
Pokrycie elementu grzewczego i korka	nikiel		brak
Obudowa	PP - biała barwiona w masie		
Termostat	elektroniczny		
Czujnik temperatury	NTC 47 kΩ		

(*) korek (głowica) w mosiądzu opcjonalnie, kod produktu: GB01.2064PCu-MOH

Budowa elementu grzewczego



A - strefa martwa (część niegrzejna)

B - strefa czynna (część grzejna)

1 - trzpień zaciskowy

2 - uszczelnienie

3 - rurka osłonowa

4 - materiał izolacyjny

5 - skrętka grzejna

GB01.2064P

2000 W 6/4"

Parametry elementu grzewczego

	średnica rurki fi [mm]	grubość ścianki [mm]
Element grzewczy (rura osłonowa)	8,5 (+/-0,2)	0,8

Funkcjonalność

regulacja temperatury
technologia ENERGY SAVING
funkcja ANTIFREEZE
sterowanie elektroniczne
niski pobór mocy w trybie czuwania - ULTRA LOW POWER

Dobór mocy grzałki do pojemności zbiornika

Dobór mocy grzałki do zbiornika *		Czas grzania **	
Pojemność zbiornika	Moc grzałki	40°C	50°C
do 80 L	1500 W	1 godz. 51 min. (dla 80 L)	2 godz. 28 min. (dla 80 L)
80 L - 120 L	2000 W	2 godz. 5 min. (dla 120 L)	2 godz. 47 min. (dla 120 L)
120 L - 200 L	2500 W	2 godz. 47 min. (dla 200 L)	3 godz. 43 min. (dla 200 L)
pow. 200 L	3000 W	3 godz. 29 min. (dla 300 L)	4 godz. 39 min. (dla 300 L)

Szczegółowe informacje (kalkulator) dostępne są na stronie internetowej producenta.

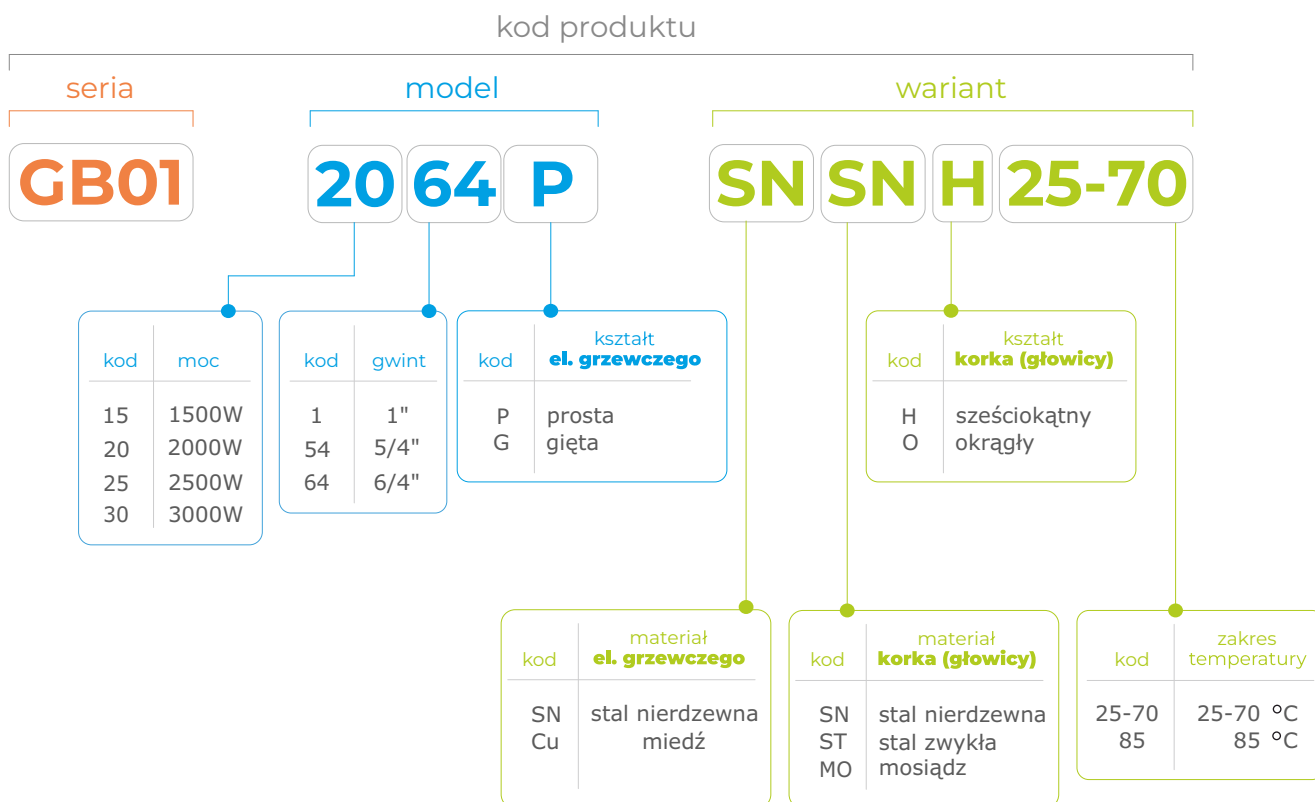
* podany dobór mocy grzałki i czas grzania jest szacunkowy.

** temperatura początkowa wody w zasobniku (t1) wynosi 10°C (grzałka umieszczona w dolnej części zbiornika).

GB01.2064P

2000 W 6/4"

Oznaczenie kodu produktu

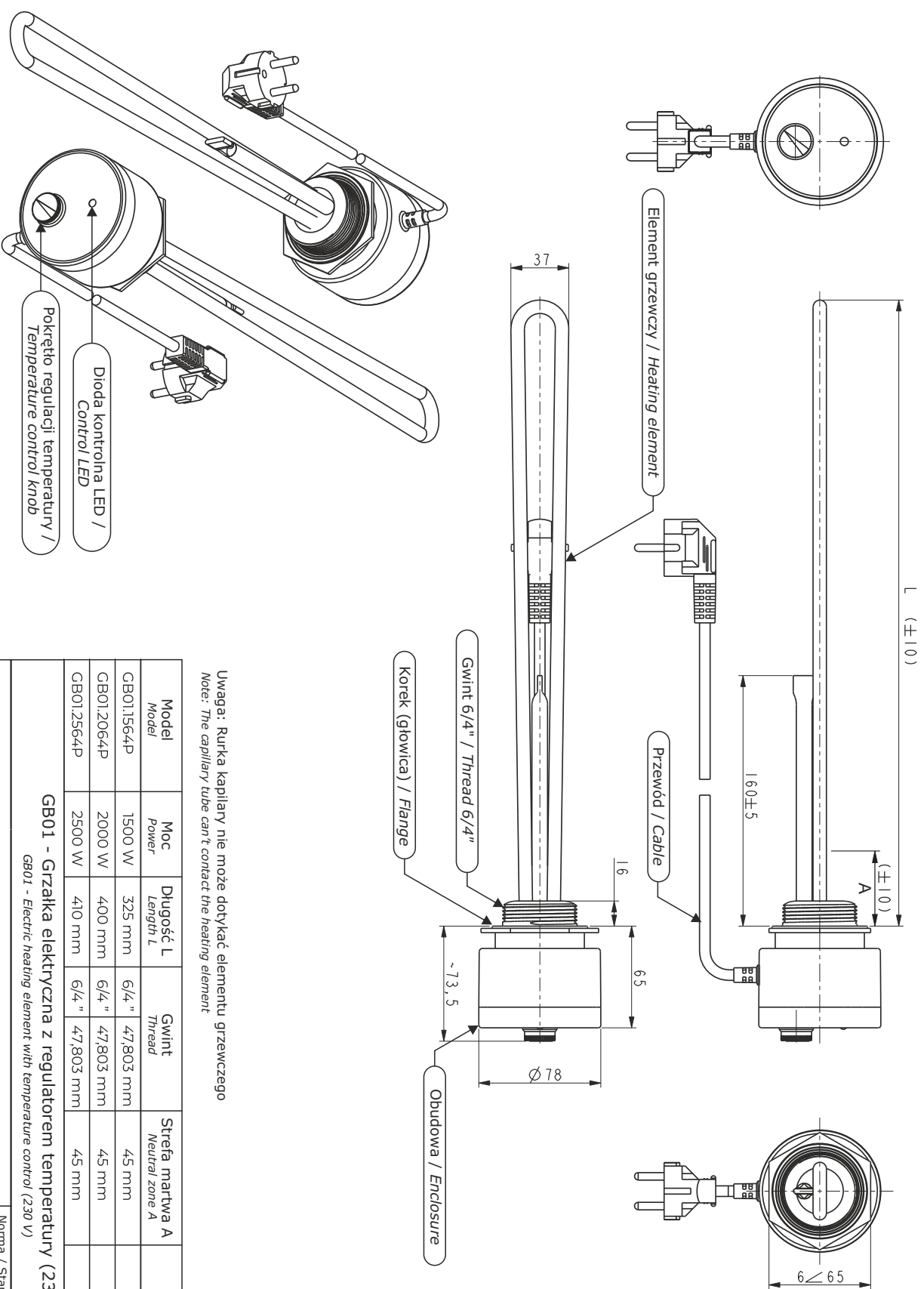


Kod GETIN-13 (EAN-13)

Kod produktu		Kod GETIN-13 (EAN-13)
Seria + Model	Wariant	
GB01.2064P	SN-SNH-25-70	5901549235708
GB01.2064P	Cu-STH-25-70	5901549235296
GB01.2064P	Cu-MOH-25-70	opcjonalnie

Grzałka elektryczna z regulatorem temperatury do pojemnościowych ogrzewaczy wody

1500 W, 2000 W, 2500 W, 6/4", prosta
 Electric heating element with temperature control for capacitive water heaters
 1500 W, 2000 W, 2500 W, 6/4", straight



Uwaga: Rurka kapilarna nie może dotykać elementu grzewczego
 Note: The capillary tube can't contact the heating element

Model Model	Moc Power	Długość L Length L	Gwint Thread	Strefa martwa A Neutral zone A
GB01.1564P	1500 W	325 mm	6/4"	45 mm
GB01.2064P	2000 W	400 mm	6/4"	45 mm
GB01.2564P	2500 W	410 mm	6/4"	45 mm

GB01 - Grzałka elektryczna z regulatorem temperatury (230 V)

GB01 - Electric heating element with temperature control (230 V)



VOLUX Sp. z o.o.,
 ul. Piekna 13,
 85-303 Bydgoszcz, Poland

Norma / Standard	Dyrektywa / Directive
PN-EN 60335	LVD
PN-EN 55014	EMC