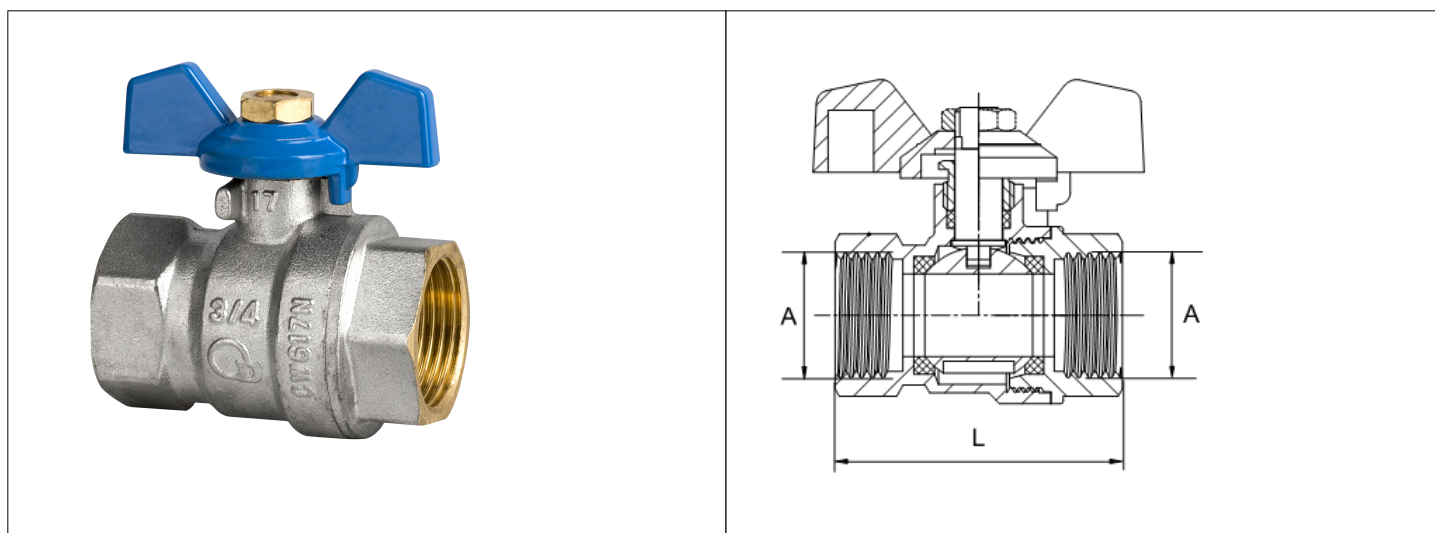


Karta Katalogowa

KOD:	ART.3070
NAZWA:	KUREK KULOWY "HISZPAN" Z DŁAWIKIEM Z MOTYŁKIEM
INFORMACJE:	<ul style="list-style-type: none"> - Do instalacji wodociągowej i centralnego ogrzewania w budynkach - Materiały korpusu: mosiądz - Materiał uszczelnienia kuli: PTFE - Wyposażone w dławik i aluminiowy motylek w kolorze niebieskim <p>Wysokiej jakości kurki kulowe TYP 3060 „Hiszpan” do instalacji wodociągowej i centralnego ogrzewania w budynkach, wykonane z mosiądzu z uszczelnieniem kuli PTFE, wyposażone w dławik w wersji ze stalową rączką lub aluminiowym motylkiem w kolorze niebieskim. Wszystkie kurki są piaskowane i po tej operacji nikiowane. Kurki charakteryzują się solidnym wykonaniem i trwałym oznaczeniem na korpusach, zgodnie z europejskimi normami. Kurki przystosowane do wody pitnej.</p>



TOWARY:

KOD	EAN	KARTON	PUDEŁKO
ART.3070-15.MOT	5907547640452	192	16
ART.3070-20.MOT	5907547640469	120	10
ART.3070-25.MOT	5907547640476	81	9

PARAMETRY:

KOD	MINIMALNA ŚREDNICA OTWORU KULI	WYMIAR L	WYMIAR A			
ART.3070-15.MOT	≥ 10	48,5	G 1/2			
ART.3070-20.MOT	≥ 15	57	G 3/4			
ART.3070-25.MOT	≥ 20	65	G 1			

WŁAŚCIWOŚCI:	Reakcja na ogień Klasa A1 Klasa ciśnieniowa ≤ 30 bar Klasa temperaturowa ≤ 120°C Medium: woda; woda/glikol (50/50%) System 3 System 4 Znak: B	
MATERIAŁY:	ELEMENT	MATERIAŁ
	KORPUS, CZOP, TRZPIEŃ, DŁAWIK	MOSIĄDZ
	KULA	MOSIĄDZ CHROMOWANY
	UCHWYT MOTYLEK	ALUMINIUM
	USZCZELNIENIE KULI, USZCZELNIENIE DŁAWIKA	PTFE
	NAKRĘTKA	STAL
NORMY:	INSTYTUT TECHNIKI BUDOWLANEJ ITB-KOT-2020/1412 wydanie 1, 2020 r	
ATEST:	B-BK-60210-1583/19	
DEKLARACJA:	7	
TYP PRODUKTU:	3070	
GWARANCJA:	5 lat	