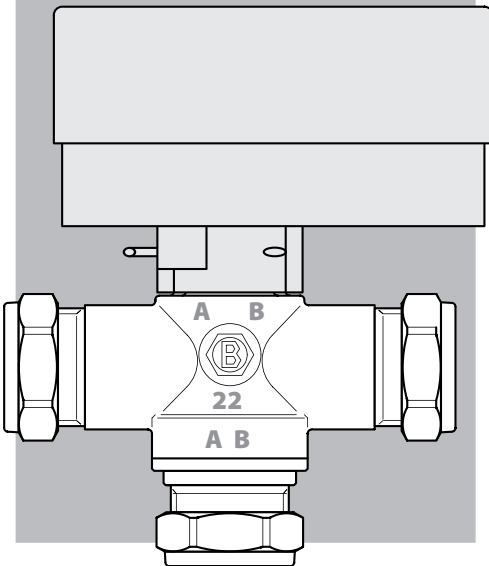




OTTONE
www.ottone.pl

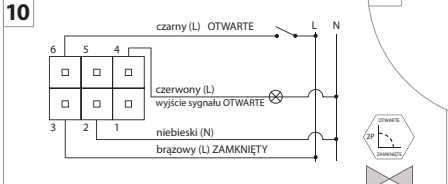
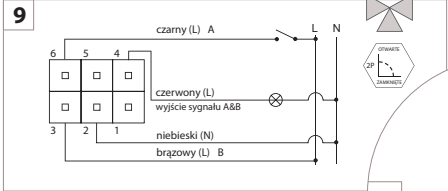
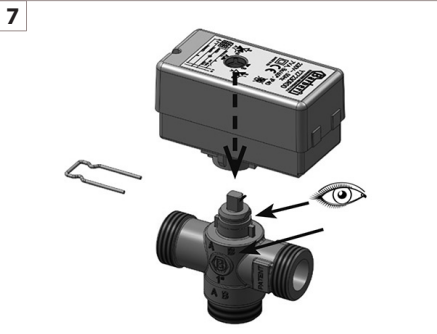
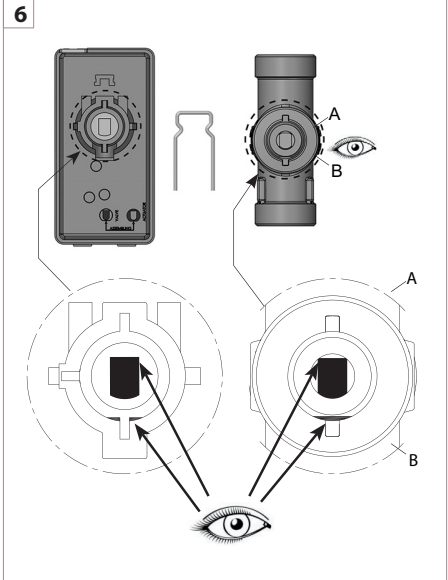
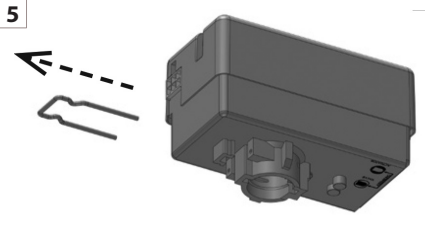
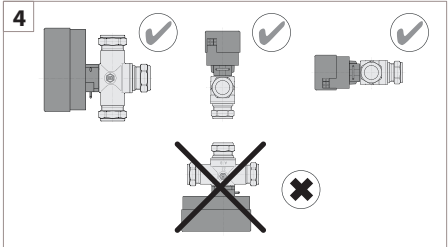
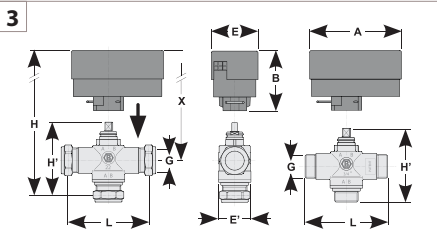
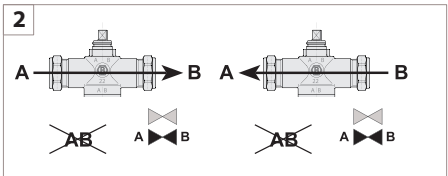
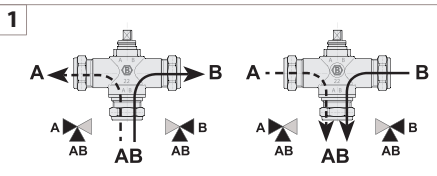


PL
Zawory
strefowe



Zawory strefowe Barberi są zwykle używane do zarządzania różnymi strefami w systemach ogrzewania i chłodzenia za pomocą siłownika elektrycznego. Siłownik we współpracy z zaworem pozwala na przełączenie z jednej strefy na drugą w ciągu kilku sekund. Zaletą siłownika jest montaż na korpusie zaworu bez użycia jakiegokolwiek narzędzia oraz podłączenie elektryczne przy pomocy specjalnej wtyczki. Zawory te mogą być stosowane w instalacjach grzewczych: kotły gazowe, kotły na paliwo stałe, pompy ciepła.





DANE TECHNICZNE ZAWORU:

Skrajne temp. pracy (*chwilowe*) : **-20-110 °C**
Zakres temperatur pracy **0-95 °C**
Maksymalne ciśnienie pracy : **10 bar**
Przepływ:
3-drogowy: **Kv 7,5 (AB -->A; AB-->B)**
3-drogowy: **KV8 (A-->AB; B-->AB)**
2-drogowy: **Kv 12 (A-->B; B-->A)**
Medium: woda, mieszanka wody i glikolu do 30%

Materiał zaworu:

korpus:
Mosiądz EN 12165 CW617N
wrzeciono zaworu:
Mosiądz EN12164 CW614N
uszczelnienie gniazda:
polipropylen (PP)
uszczelnienie:
NBR

Dane techniczne siłownika:

Czas obrotu: **8s (3 drogowy)**
Czas obrotu: **12s (2-drogowy)**
Zakres obrotu: **60° (3-drogowe)**
Zakres obrotu: **90° (2-drogowe)**
Napięcie zasilania: **230V**
Częstotliwość: **50Hz**
Pobór mocy: **5W**
Typ sterowania: **2-punktowy**
Możliwe przewody: **3 lub 4 żyłowe (dla sygnału wyjściowego)**
Długość przewodu w komplecie: **1m (3 żyłowy)**
Klasa ochrony elektrycznej: **IP40**
Chwilowe temperatury pracy: **-10 - 50 °C**
Zakres temperatur pracy: **-5 - 50 °C**
Dopuszczalna wilgotność: **5-95%**
Dopuszczenia: **CE**
Wbudowany przekaźnik (*dla sygnału wyjściowego*)

DZIAŁANIE

Zawory strefowe z tej serii działają poprzez cylindryczny obrotowy element zamykający zbudowany w taki sposób, aby mieć niskie opory tarcia na uszczelkach, a tym samym mały moment obrotowy. Pozwala to na mniejsze zużycie energii przez siłownik i dłuższą żywotność. Zawory 3-drogowe mają centralny wspólny port AB, który może być używany zarówno jako wlot, jak i wylot płynu (**rys. 1**). Kierunek przepływu w zaworach 2-drogowych jest dowolny (**rys. 2**). Siłownik jest typu 2-punktowego (*wł. / wyl.*), w którym jeden przewód jest zawsze zasilany elektrycznie, a drugi przewód musi być zasilany lub wyłączany w zależności od potrzeb.

INSTALACJA

Uwaga! Instalacja musi być wykonana przez profesjonalnego hydraulika i elektryka, aby uniknąć ryzyka wycieku płynu lub porażenia prądem.

Utylizacja odpadów:

Zużyty materiał pochodzący z instalacji (*pudełka kartonowe, plastikowe torby itp.*) należy utylizować zgodnie z krajową polityką środowiskową kraju, w którym zainstalowano zawór, a w każdym przypadku z poszanowaniem środowiska.

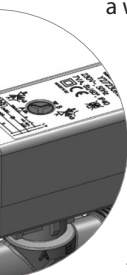
Pozycja zaworu:

Zawór można zamontować w dowolnej pozycji poza siłownikiem skierowanym w dół (**rys. 4**).

Montaż siłownika:

Siłownik należy zamontować we właściwej pozycji na zaworze. **UWAGA:** w standardowym zastosowaniu zawór z prawidłowo zamontowanym siłownikiem pokazuje port B jako otwarty (*trójdrogowy*).

Zdjąć zawleczkę blokującą z obudowę siłownika (**rys. 5**). Spójrz na płaskie gniazdo w trzpieniu zaworu i odpowiadający mu płaski trzpień wystający z siłownika (**rys. 6**). Zamontować siłownik na gnieździe zaworu (**rys. 7**). Włożyć zawleczkę blokującą po właściwej stronie (**rys.8**).





Podłączenie elektryczne:

Kabel siłownika podłączyć dopiero po zamontowaniu siłownika na zaworze. Odłączyć instalację elektryczną, aby uniknąć porażenia prądem. Spójrz na schemat podłączenia widniejący na siłowniku (**rys. 9 lub rys. 10**). Siłownik wysyła sygnał wyjściowy: w zaworze 3-drogowym, gdy port A lub B są otwarte (*3-drożny: kabel czerwony, sygnał wyj. A&B*), w zaworze 2-drogowym, gdy zawór jest całkowicie otwarty (*2-drożny: czerwony kabel, sygnał wyjściowy otwarty*). To wyjście może być używane tylko z 4-biegunowym kablem.

• 3-biegunowy kabel:

Podłącz przewody w następujący sposób:

1. brązowy przewód do zasilania (L)
2. niebieski przewód do neutralnego (N)
3. czarny przewód do termostatu lub innego zewnętrznego kontrolera włączania / wyłączenia Włącz zasilanie.

W trójdrogowym zaworze rozdzielającym (**rys. 9**), jeśli czarny przewód nie jest zasilany elektrycznie, siłownik obraca się, aby całkowicie otworzyć port B, przeciwnie, siłownik obraca się, zamykając port B i otwierając port A.

W 2-drogowym zaworze strefowym (**rys.10**), jeśli czarny przewód nie jest zasilany elektrycznie, siłownik obraca się do pozycji zamkniętej, przeciwnie, otwiera zawór.

• 4-biegunowy kabel:

Postępuj zgodnie z procedurą podłączania kabla 3-biegunowego do punktu 3. Następnie podłącz czerwony przewód napięcia wyjściowego (230 V) do odpowiedniego urządzenia lub, jeśli nie jest używany, zapewnij odpowiednią izolację elektryczną.

Czerwony kabel wysyła sygnał wyłącznika krańcowego pod napięciem (230 V) na końcach obu kierunków obrotów: w zaworze 3-drogowym (*AB przepływ do A i AB przepływ do B*), w zaworze 2-drogowym kiedy zawór jest całkowicie otwarty. Skontroluj zgodność tego sygnału z aktywnością odpowiednich urządzeń elektrycznych. Podłącz wtyczkę do siłownika (**rys.11**).

Wymiary (rys. 3):

KOD	G	H	H'	L	X	E	E'	B	A	Przewód
Y28 022000MR(1)	22 mm	127	84,5	93	87	56	37,5	69	106	(1 m)
Y28 028000MR(1)	28 mm	132	88,5	93	87	56	37,5	69	106	(1 m)
Y58 020000MR(1)	G 3/4 M	127	83,5	93	87	56	37,5	69	106	(1 m)
Y58 025000MR(1)	G 1 M	126	82,5	93	87	56	37,5	69	106	(1 m)
Y73 025000MR(1)	G 1 M	124	82	62	87	56	37,5	69	106	(1 m)
Y73 032000MR(1)	G 1 1/4 M	128	84	74	87	56	42	69	106	(1 m)
Y28 022000B	22 mm	-	84,5	93	-	-	37,5	-	-	-
Y28 028000B	28 mm	-	88,5	93	-	-	37,5	-	-	-
Y58 020000B	G 3/4 M	-	83,5	93	-	-	37,5	-	-	-
Y58 025000B	G 1 M	-	82,5	93	-	-	37,5	-	-	-
Y73 025000B	G 1 M	-	82	62	-	-	37,5	-	-	-
Y73 032000B	G 1 1/4 M	-	84	74	-	-	42	-	-	-

KOD	G	H	H'	L	X	E	E'	B	A	Przewód
Y67022000MR(1)	22 mm	115	70	93	87	56	37,5	69	106	(1 m)
Y67028000MR(1)	28 mm	115	70	93	87	56	37,5	69	106	(1 m)
Y67020000MR(1)	G 3/4 M	115	70	93	87	56	37,5	69	106	(1 m)
Y67025000MR(1)	G 1 M	115	70	93	87	56	37,5	69	106	(1 m)
Y67025000CB	G 1 M	115	70	62	87	56	37,5	69	106	(1 m)
Y67032000MR(1)	G 1 1/4 M	115	70	74	87	56	37,5	69	106	(1 m)
Y67022000B	22 mm	-	70	93	-	-	37,5	-	-	-
Y67028000B	28 mm	-	70	93	-	-	37,5	-	-	-
Y67020000B	G 3/4 M	-	70	93	-	-	37,5	-	-	-
Y67025000B	G 1 M	-	70	93	-	-	37,5	-	-	-
Y67025000CB	G 1 M	-	70	62	-	-	37,5	-	-	-
Y67032000CB	G 1 1/4 M	-	70	74	-	-	37,5	-	-	-



www.OTTONE.pl

OTTONE

Dystrybutor i gwarant:

OTTONE Brzegowa Szczygieł Sidelko Sp. J.
Głogoczków 996, 32-444 Głogoczków
tel.: 600 892 333 • biuro@ottone.pl