

KARTA INFORMACYJNA

ROLETY DACHOWE

Rolety termoizolacyjne to zaawansowane rozwiązanie, które łączy funkcje rolet zaciemniających z dodatkowymi właściwościami izolacyjnymi dzięki specjalnej powłoce typu silver. Pomaga utrzymać optymalną temperaturę we wnętrzu pomieszczenia, chroniąc je przed nadmiernym nagrzewaniem się latem i utratą ciepła zimą.

CHARAKTERYSTYKA ROLETY

- ROLKA Z TKANINĄ

Tkanina została precyzyjnie nawinięta na aluminiową rurę nawojową.

- TKANINA TERMO SILVER

Tkanina zaciemniająca z zewnętrznej strony posiada **srebrną powłokę**, która odbija promienie słoneczne. Jest to tkanina 100% zaciemnienia - nie przepuszcza światła, nic przez nią nie widać.

Kolor po wewnętrznej stronie tkaniny (warstwa dekoracyjna) nie wpływa na jej stopień zaciemnienia.

- MECHANIZM SPRĘŻYNOWY

System samohamujący oparty na sprężynie i komplecie hamulców pozwala na zatrzymanie rolety na dowolnej wysokości.

- PROWADNICE I MASKOWNICA

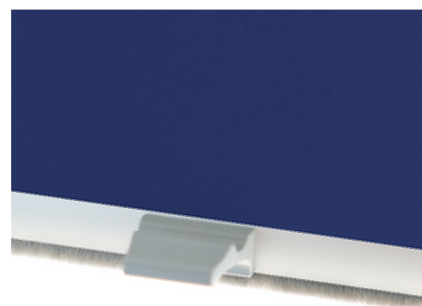
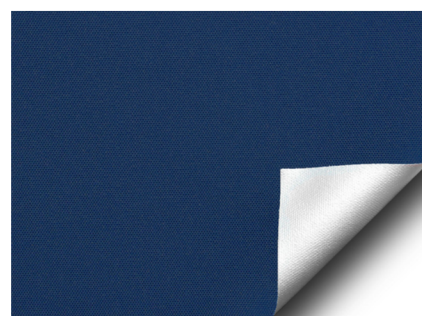
Roleta posiada trwałe aluminiowe prowadnice i maskownicę w kolorze osprzętu. Wszystkie krawędzie zostały zabezpieczone estetycznymi zaślepkami.

- BELKA OBCIĄŻAJĄCA

Aluminiowy obciążnik w kolorze osprzętu odpowiada za prawidłowe napięcie tkaniny i równe zwijanie się rolety. Na belce zamontowany jest także uchwyt ułatwiający sterowanie roletą.

- USZCZELKA SZCZOTKOWA

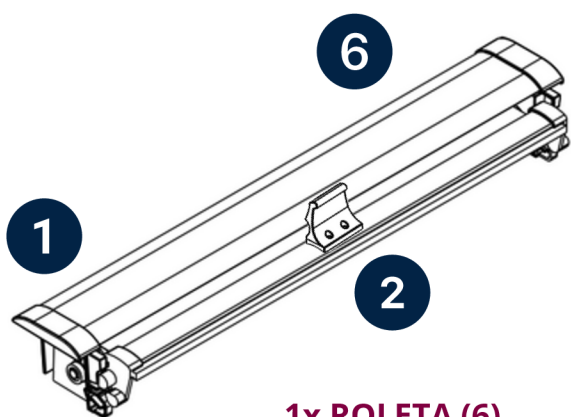
Belka dolna zakończona jest specjalną uszczelką szczotkową, która zapobiega przedostawaniu się światła pod dolną listwą rolety.



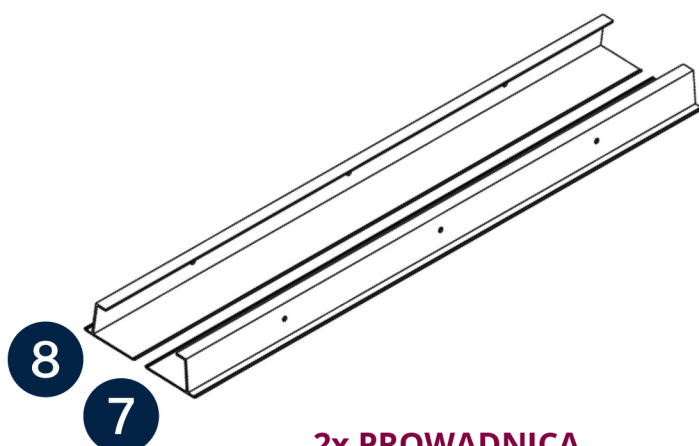
Nasz poradnik montażowy sprawi, że proces montażu rolety będzie dziecinnie łatwy, nawet jeśli nie macie doświadczenia w montażu. Wystarczy kilka prostych kroków, które omówimy teraz, abyście mogli cieszyć się swoją roletą w mgnieniu oka.

Gotowi? Zaczynamy!

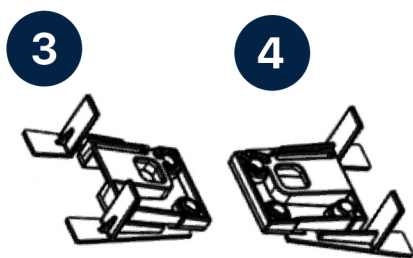
CO ZAWIERA ZESTAW?



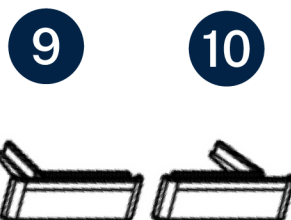
**1x ROLETA (6)
Z MASKOWNICĄ (1) I UCHWYTEM (2)**



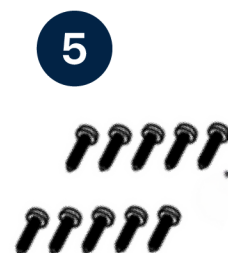
**2x PROWADNICA
BOCZNA**



**2x KOSTKA MONTAŻOWA
PRAWA (P) I LEWA (L)**



**2x ZAŚLEPKA
PROWADNICY**



**10x WKRĘT
MONTAŻOWY**

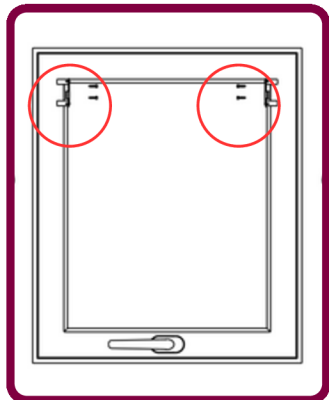
OD CZEGO ZACZAĆ?

Rozpakuj roletę i rozłóż wszystkie elementy montażowe.
Przygotuj śrubokręt lub wkrętarkę.

MONTAŻ ZACZEPÓW NA RAMIE

Elementy zestawu o numerach **1** - maskownica rolety oraz **2** - uchwyt do sterowania roletą montujemy już na etapie produkcji rolety.

Zamontujemy zaczepy (kostki montażowe) w górnych narożnikach ramy okiennej.

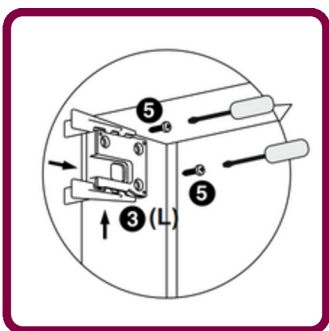
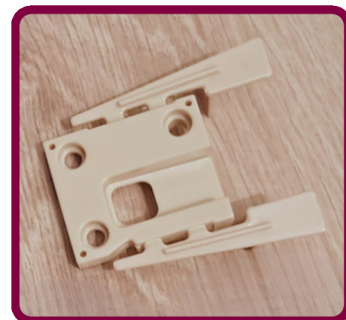


Kostki montażowe oznaczone są literkami **P** lub **L**.

P - kostka do montażu z prawej strony okna

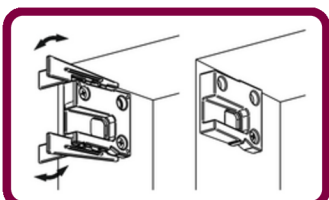
L - kostka do montażu z lewej strony okna

Każda z kostek posiada dwa "skrzydełka - dystanse", które podczas montażu ułatwiają umiejscowienie tych elementów na ramie okna.



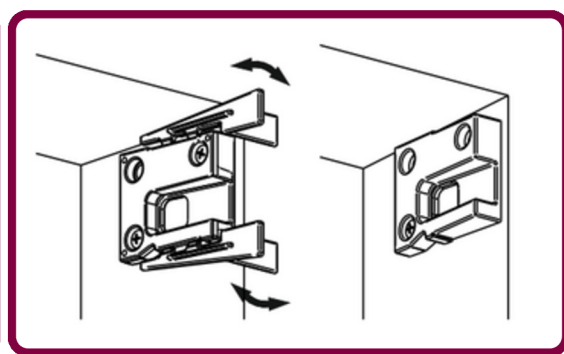
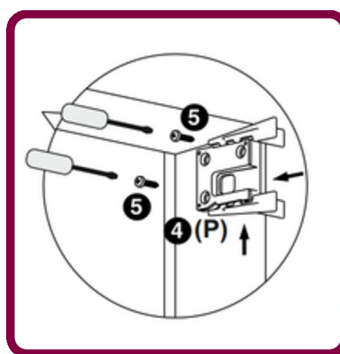
Kostkę z oznaczeniem "L" przyłóż do wewnętrznej części ramy okna po lewej stronie. Przesuń ją maksymalnie do góry i maksymalnie dosuń do ramy. Dzięki dystansom kostka będzie w odpowiednim miejscu na ramie.

Za pomocą dwóch wkrętów z zestawu przykręć kostkę do ramy okna.



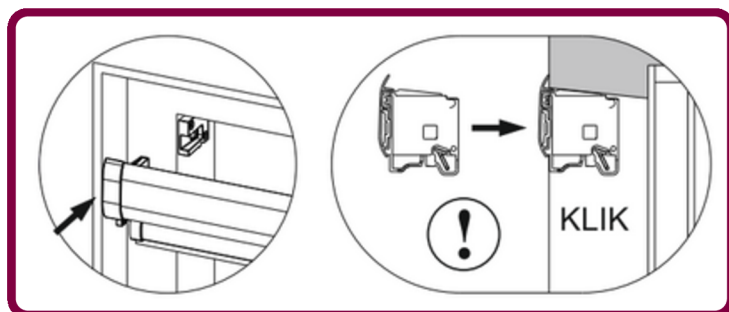
Gdy kostka będzie już przykręcona, delikatnie wyłam "skrzydełka" dystansowe, które już nie będą Ci potrzebne. ;)

W taki sam sposób zamontuj kostkę z oznaczeniem "P" po prawej stronie okna i tutaj również delikatnie wyłam "skrzydełka" dystansowe.



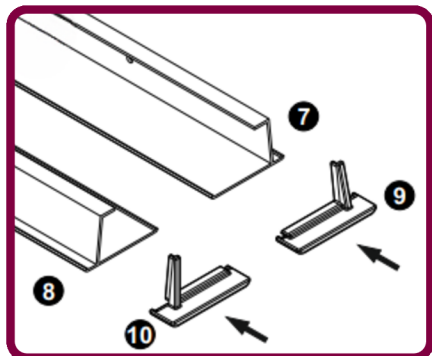
W przykręcone do ramy kostki wepnij roletę wraz z maskownicą.

Delikatnie dociśnij ją prostopadle do ramy okna aż usłyszysz kliknięcie.



MONTAŻ ROLETY I PROWADNIC

Połowa montażu już za nami.. Teraz czas na prowadnice.



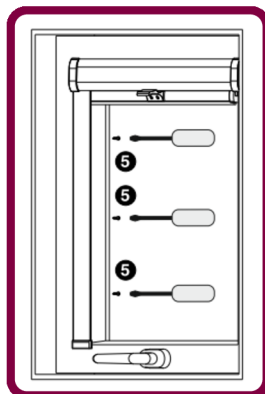
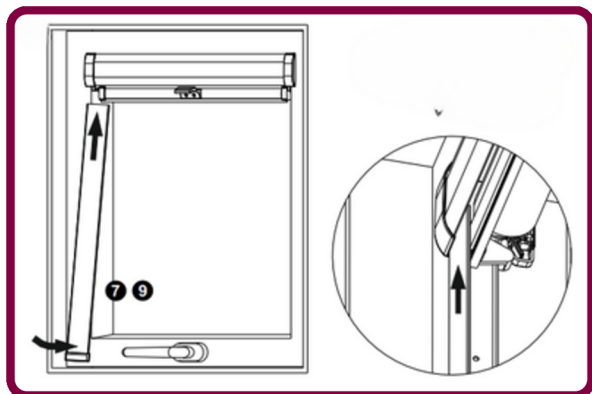
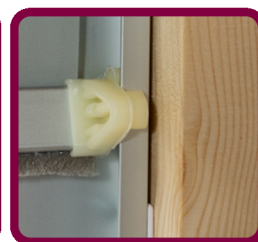
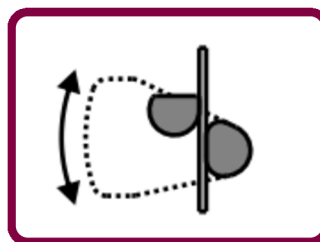
Ułóż odpowiednio prowadnice tak jak na grafice. Na jeden z końców każdej z prowadnic załóż zaślepkę.

Strona z zaślepką będzie dolną krawędzią, natomiast ta bez zaślepki - górną.

(1) Wsuń lewą prowadnicę pomiędzy dwa hamulce na końcach belki dolnej rolki z tkaniną jak na grafice.



Aby roleta działała poprawnie, a tkanina zatrzymywała się na dowolnej wysokości, prowadnica **MUSI** przechodzić pomiędzy tymi hamulcami.



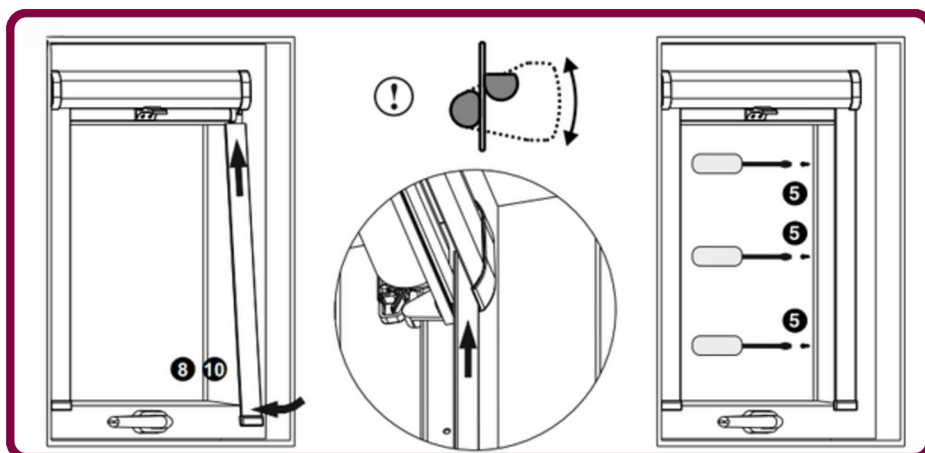
(2) Następnie wsuń górną krawędź prowadnicy pod maskownicę tak, aby krawędź z zaślepką zmieściła się we wnęce.

(3) Gdy prowadnica będzie już na swoim miejscu, za pomocą trzech wkrętów z zestawu przykręć ją do ramy okna.

UWAGA! Otwory do przykręcenia prowadnic są już przez nas wywiercone w profilach.

Etapy (1), (2) oraz (3) powtórz także przy montażu prawej prowadnicy.

Gotowe! :)



WAŻNE INFORMACJE

- Rolety nie wolno czyścić na mokro. W razie konieczności roletę przecieramy ściereczką na sucho.
- Rolety nie wolno prać ani prasować.
- Uszkodzenia mechaniczne wynikające z nieprawidłowego użytkowania rolety nie podlegają reklamacji.

Jeśli Twoje okno posiada zamontowane po wewnętrznej części ramy oryginalne zaczepy montażowe (jak na zdjęciu), montaż naszej rolety będzie niemożliwy.

W przypadku klamki u góry okna konieczna jest konsultacja przed zakupem w celu zweryfikowania możliwości montażu.



NAJCZĘŚCIEJ ZADAWANE PYTANIA

- **Co zrobić, gdy paczka przyjechała uszkodzona?**

Spisz protokół z przewoźnikiem, zrób zdjęcia uszkodzonego kartonu oraz uszkodzonej zawartości i niezwłocznie zgłoś ten fakt do naszego BOK.

- **Dlaczego tkanina nie zwija się płynnie w górę?**

Najprawdopodobniej rozprężyła się sprężyna. Skontaktuj się z nami w celu uzyskania instrukcji, jak ponownie ją nakręcić.

- **Dlaczego tkanina wypada z prowadnic i się zacina?**

Przyczyną jest niepoprawnie zamontowany hamulec. Zerknij do instrukcji montażu i popraw położenie hamulca względem prowadnic.

- **Dlaczego roleta sama się zwija?**

Jeśli tkanina samoczynnie ucieka do góry, przyczyny mogą być dwie:

- 1) hamulec na końcu tkaniny został niepoprawnie zamontowany względem prowadnic i blokada nie działa - popraw położenie hamulca belki zgodnie z instrukcją montażu
- 2) sprężyna jest za mocno naciągnięta - rozmontuj roletę i nakręć sprężynę zgodnie z przesłaną przez nas instrukcją.

- **Dlaczego w czasie użytkowania wkręty blokują belkę obciążającą?**

Do produkcji naszych rolet wykorzystujemy wkręty z płaską główką. Podczas montażu prawdopodobnie wkręty nie zostały odpowiednio mocno dokręcone. Dokręć je.