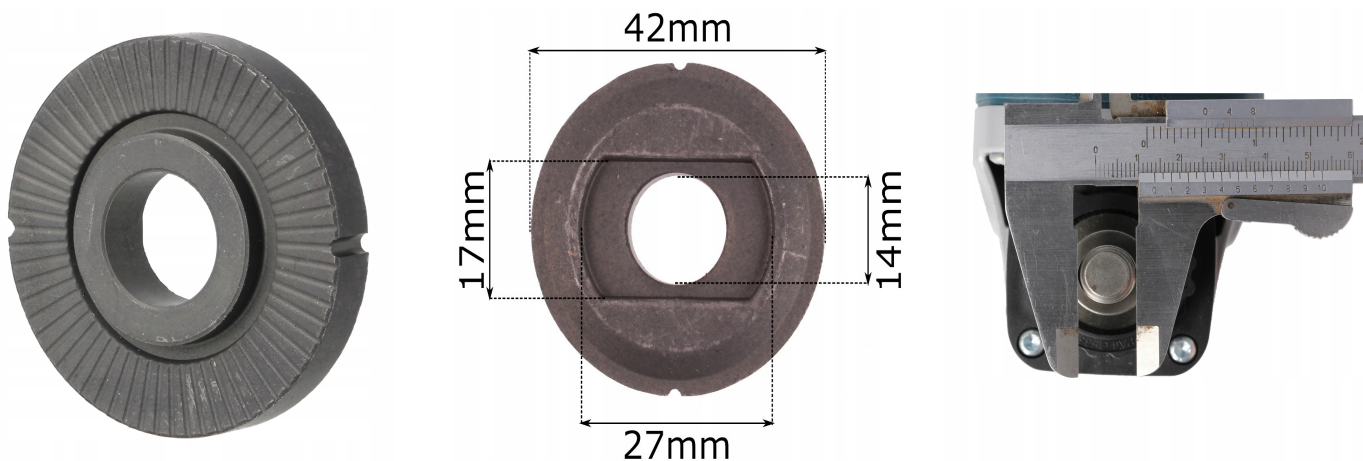


# Podkładka tarczy szlifierki kątowej flansza wewnętrzna 224415-9 typ MAKITA

## Galeria Produktu



## Opis Produktu

Brak opisu

## Parametry Techniczne

Parametr	Wartość
Kod producenta	Podkładka tarczy szlifierki flansza do MAKITA
Marka	LSP
Rodzaj	nakrętka do szlifierek kątowych
Stan	Nowy
Stan opakowania	oryginalne