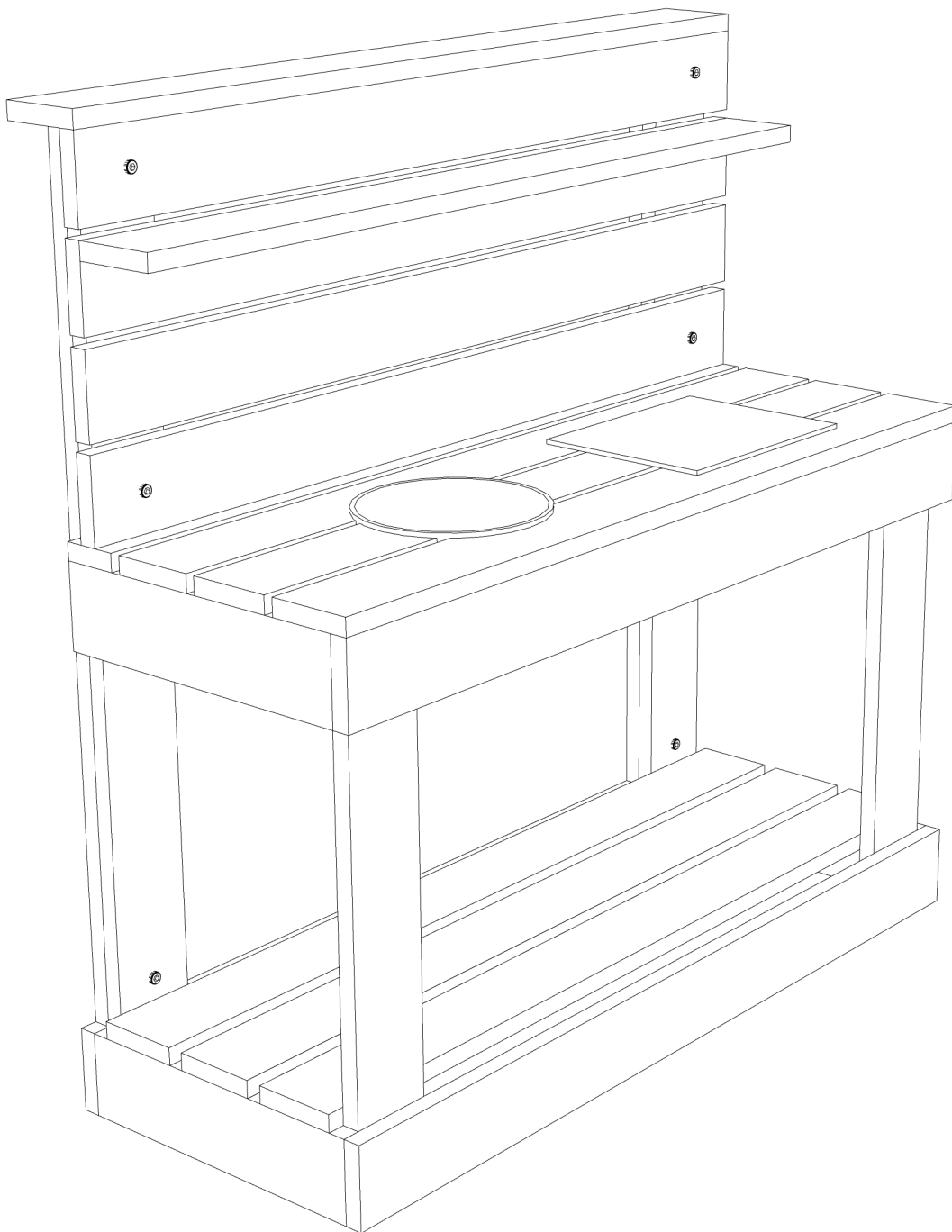


# KUCHNIA DREWNIANA OGRODOWA

## INSTRUKCJA MONTAŻU I UŻYTKOWANIA



Kuchnia ogrodowa dla dzieci z akcesoriami



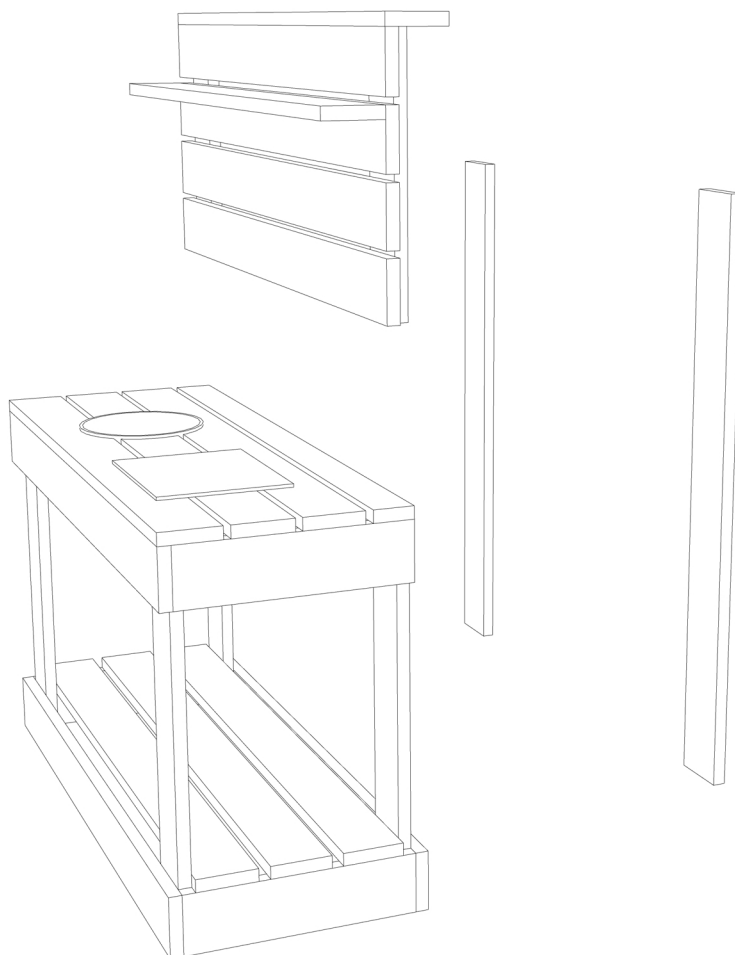
5 904165 631008 >



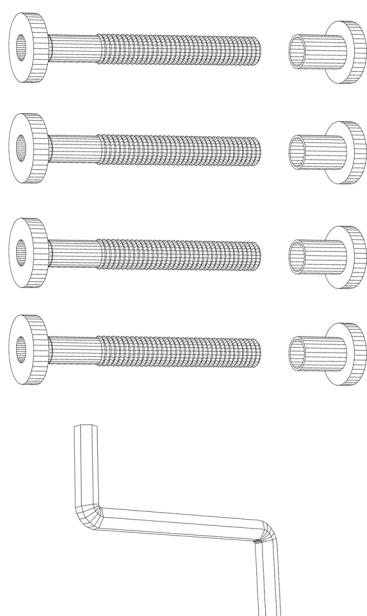
**PALETY**  
**i SKRZYNKI**

# ZAWARTOŚĆ ZESTAWU

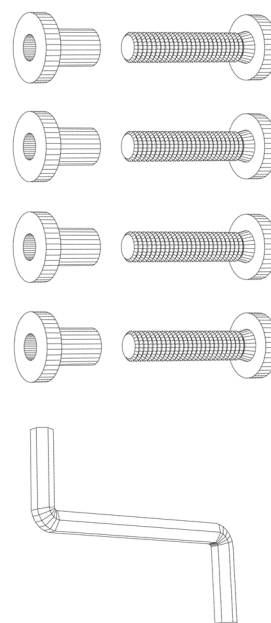
- MODUŁ DOLNY
- PANEL GÓRNY
- DESKI ŁĄCZĄCE 2szt
- KOMPLET ŚRUB "A" I "B"



ZESTAW  
"A"

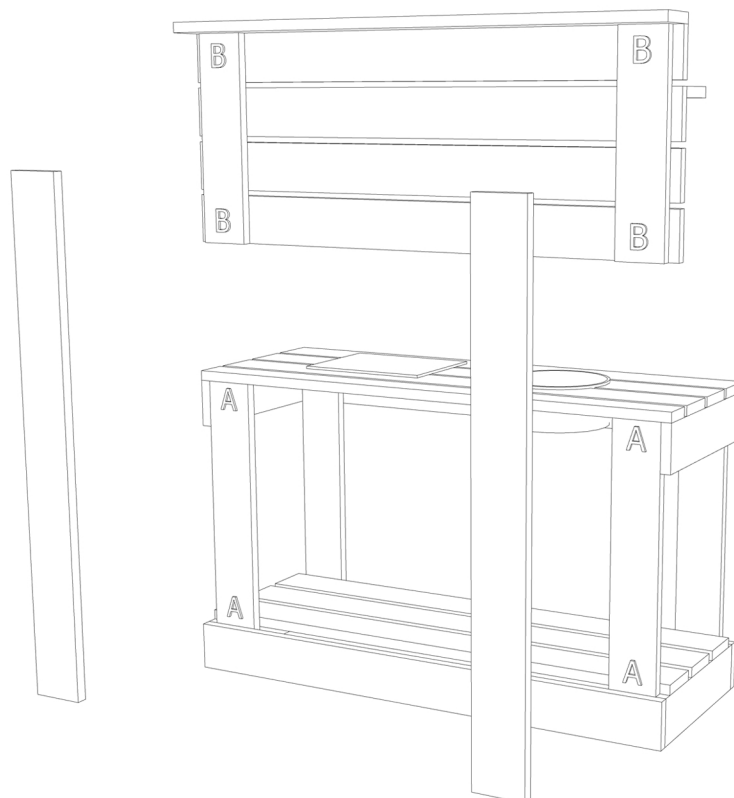


ZESTAW  
"B"

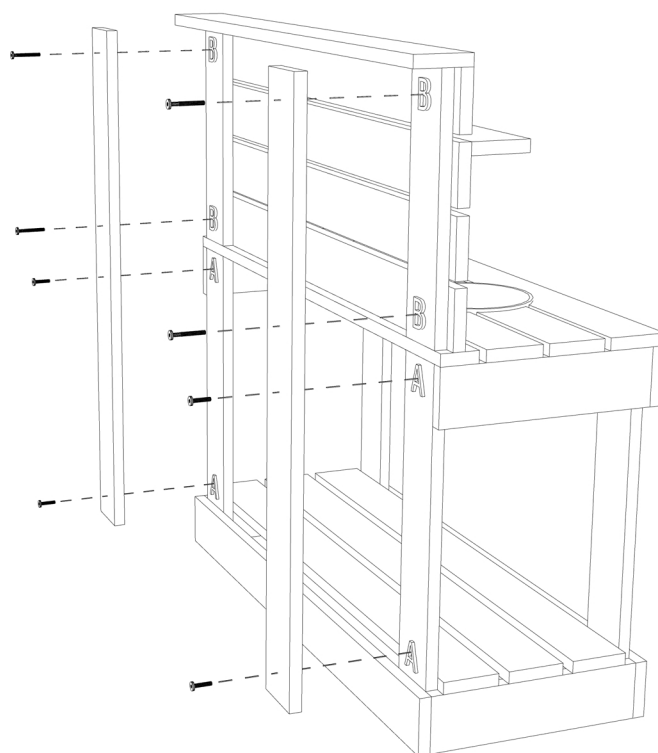


# MONTAŻ

MONTAŻU MOŻE DOKONAĆ WYŁĄCZNIE OSOBA DOROSŁA



ELEMENTY OZNACZONE LITERĄ "A" POŁĄCZ ZE SOBĄ  
UŻYWAJĄC ŚRUB Z ZESTAWU "A"  
W TEN SAM SPOSÓB POŁĄCZ ELEMENTY OZNACZONE "B"



SKRĘCAJ ZACZYNAJĄC OD ELEMENTÓW "A" WSTĘPNIE NIE DOKRECAJ  
NASTĘPNIE DOKRĘC ELEMENT "B"  
PO WSTĘPNYM ZMONTOWANIU DOKRĘC WSZYSTKIE ZŁĄCZA  
MIŁEJ ZABAWY

# INSTRUKCJA UŻYTKOWANIA

ZAPOZNAJ SIĘ Z PONIŻSZĄ INSTRUKCJĄ  
ORAZ ZACHOWAJ ABY POWRÓCIC DO NIEJ  
W RAZIE POTRZEBY



DLA DZIECI POWYŻEJ 3 ROKU ŻYCIA  
ZABAWA TYLKO POD OPIEKĄ OSOBY DOROSŁEJ

**OSTRZEŻENIE** METALOWE I PLASTIKOWE ELEMENTY MOGĄ  
NAGRZAC SIĘ OD SŁOŃCA DO TEMPERATURY,  
KTÓRA MOŻE SPOWODOWAC OPARZENIA

**OSTRZEŻENIE** WYKONANO Z NATURALNEGO DREWNA,  
SILNE USZKODZENIA MECHANICZNE  
MOGĄ POWODOWAC POWSTAWANIE DRZAZG

-PRODUKT ZABEZPIECZONY IMPREGNATEM  
OCHRONNYM. JEDNAK W OKRESIE NIE UŻYWANIA  
ORAZ JESIENNO- ZIMOWYM NALEŻY ZABEZPIECZYC  
PRZED DZIAŁANIEM CZYNNIKÓW ATMOSFERYCZNYCH

-KAŻDORAZOWO WIOSNĄ, PRZED ROZPOCZĘCIEM  
UŻYTKOWANIA NALEŻY PRZEPROWADZIC  
KONTROLĘ STANU TECHNICZNEGO, PEWNOŚĆ  
POŁĄCZEŃ- W RAZIE POTRZEBY DOKRĘCIC,  
STAN POWŁOKI IMPREGNACYJNEJ- W RAZIE POTRZEBY  
ODNOWIC.