

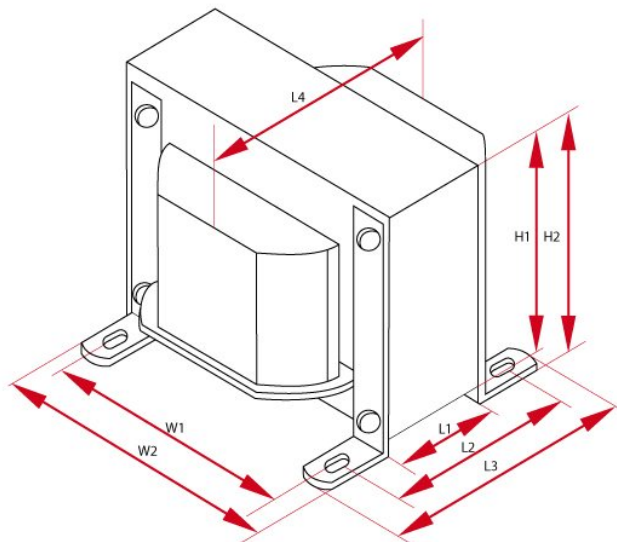
## LO D20-1

Dławik wykonany jest kształtce zwykłej o grubości 0,5mm. Możliwe jest wykonanie dławika na kształtce wyżarzonej 0,3mm grubości za dopłatą 30zł. Do dławika pasuje osłona ekranująca OT-10 (w dziale akcesoria)

## Legenda

$I_{max}$	maksymalny prąd	rdzeń	typ rdzenia
L	indukcyjność, $f=120\text{Hz}$	wymiary	wymiary całkowite
R	rezystancja	waga	przybliżony ciężar
cena	cena detaliczna		

## Specyfikacje



Dławik - LO D20-1								
L	R	$I_{max}$	Rdzeń	Długość	Wysokość	Szerokość	Waga	Ilość
20 H	140 $\Omega$	200 mA	EI84/42	W1 - 70 mm W2 - 84 mm W3 - 110 mm	H1 - 70 mm H2 - 74 mm	L1 - 42 mm L2 - 60 mm L3 - 72 mm L4 - 82 mm	1.9 kG	1