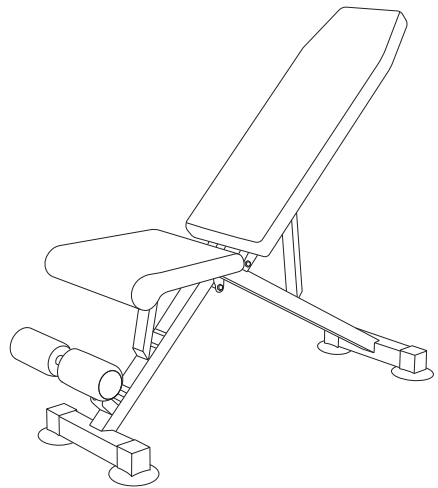


TREX SPORT

WWW.TREXSPORT.COM

TX - 150B



-
- | | |
|-----------|---------------------|
| CZ | POSILOVACÍ LAVICE |
| DE | TRAININGSBANK |
| FR | BANC D'ENTRAÎNEMENT |
| GB | TRAINING BENCH |
| PL | ŁAWKA TRENINGOWA |
| SK | TRÉNINGOVÁ LAVICA |
| UA | ЛАВКА ТРЕНУВАЛЬНА |

NÁVOD K POUŽITÍ 01

BEDIENUNGSANLEITUNG 08

INSTRUCTIONS D'UTILISATION 15

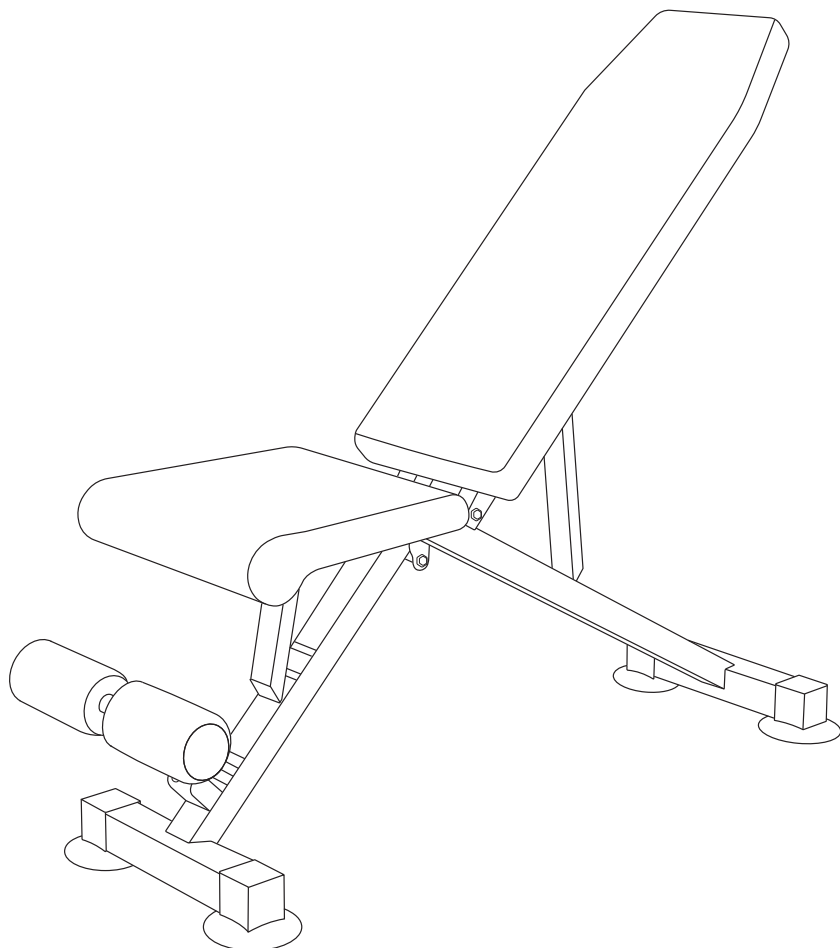
INSTRUCTION 22

INSTRUKCJA OBSŁUGI 29

NÁVOD NA POUŽITIE 36

ІНСТРУКЦІЯ З ЕКСПЛУАТАЦІЇ 43

POSILOVACÍ LAVICE / TRAININKSBANK / BANC D'ENTRAINEMENT /
TRAINING BENCH / ŁAWKA TRENINGOWA / TRENINGOVA LAVICA /
ЛАВКА ТРЕНУВАЛЬНА

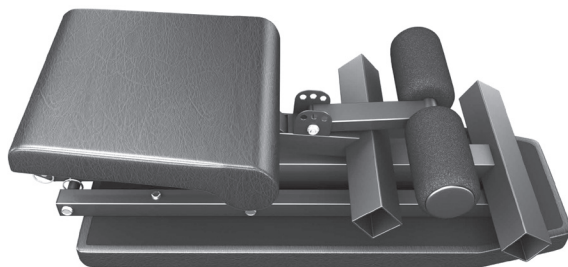


PŘED POUŽITÍM ZAŘÍZENÍ SI POZORNĚ PŘEČTĚTE VŠECHNY POKYNY. USCHOVEJTE SI TYTO POKYNY PRO BUDOUCÍ POUŽITÍ.

1. Plnou bezpečnost a účinnost použití je možné dosáhnout za předpokladu, že zařízení je smontováno a používáno v souladu s těmito pokyny. Nezapomeňte informovat všechny uživatele zařízení o omezeních, varováních a bezpečnostních opatřeních. Nejsme zodpovědní za problémy nebo zranění způsobené jednáním v rozporu s pravidly stanovenými v této příručce.
2. Výrobek se může používat pouze pro určený účel.
3. Zařízení je určeno pouze pro použití v domácnosti dospělými osobami. Nenechávejte zařízení na místě přístupném dětem. Během tréninky by děti měly být pod dohledem dospělých.
4. Přístroj by měl být skladován na suchém a teplém místě mimo přímého slunečního záření.
5. Zařízení není vhodné pro rehabilitační účely.
6. Zařízení může používat najednou jedna osoba.
7. Zařízení umístěte na rovný, stabilní a čistý povrch.
8. K ochraně podlahy pod zařízením se doporučuje použít koberec, podložku nebo jiný podklad.
9. Pod strojem v oblasti montáže položte vhodnou základnu (např. gumovou podložku, dřevěnou základnu atd.), aby nedošlo ke znečištění.
10. Před zahájením tréninku zkontrolujte, zda je zařízení kompletní a zda jsou všechny části na svém místě.
11. Pokud máte jakékoliv zdravotní problémy / chronická onemocnění nebo jde-li o váš první trénink na tomto typu vybavení, před zahájením cvičení se poradte se svým lékařem. Nesprávný nebo nadměrný trénink může způsobit zranění.
12. Před použitím zařízení se zahřejte.
13. Pokud během cvičení na přístroji pociťujete bolest, nepravidelný srdeční rytmus, dušnost, závratě nebo nevolnost, okamžitě přestaňte cvičit. Před pokračováním v cvičení byste měli vyhledat lékařskou pomoc.
14. Nenoste dlouhé, volné oblečení, které by se mohlo zachytit v pohyblivých částech.
15. Zařízení používejte pouze tehdy, když je v pořádku z technické stránky. Pokud během používání zjistíte poškození některých komponentů nebo uslyšíte rušivý zvuk ze zařízení, přestaňte cvičit. Nepoužívejte zařízení, dokud se problém nevyřeší.
16. Neprovádějte žádné opravy zařízení kromě těch, které jsou popsány v této příručce. V případě jakýchkoliv problémů kontaktujte servis (kontaktní údaje jsou uvedeny dále v příručce).
17. Minimální volný prostor potřebný pro bezpečný provoz zařízení činí ne méně než dva metry.
18. Maximální přípustné zatížení – 150 kg.
19. Zařízení bylo vyrobeno v souladu s normou PN-EN ISO 20957-4:2017-03.

SEZNAM DÍLŮ

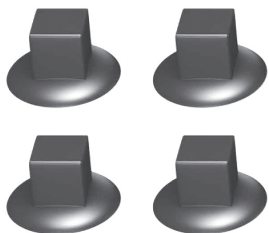
A



Hlavní rám

1 Ks.

B



Ochranný kryt základny rámu

4 Ks.

C

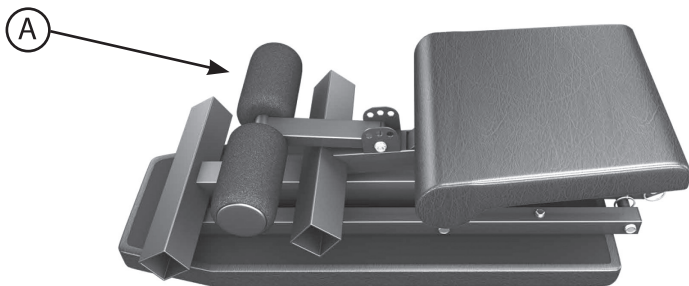


Zajišťovací šroub

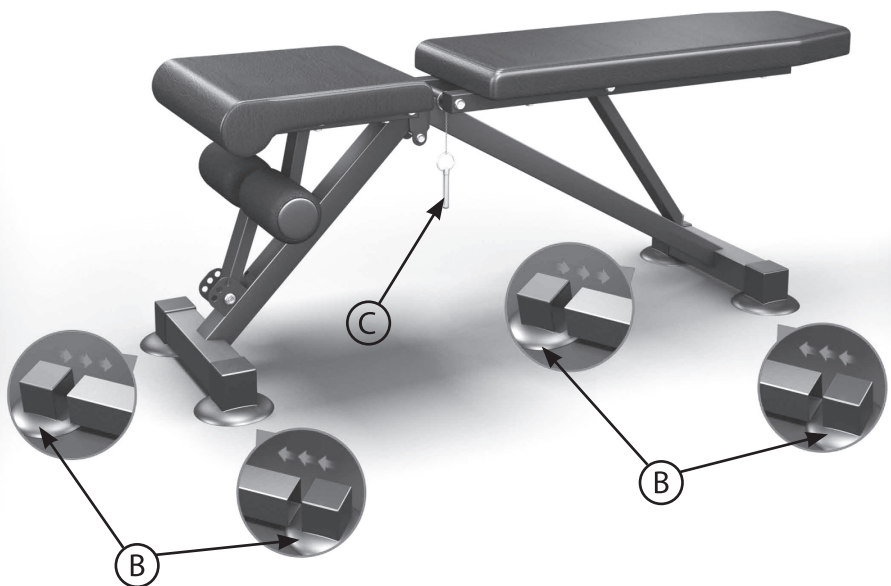
2 Ks.

MONTÁŽNÍ NÁVOD

- 1** Rozložte hlavní rám (A) a nasadte ochranné kryty (B) na základny rám.



- 2** Zasuňte zajišťovací šroub (C) do blokády nohou a do středu hlavního rámu (A). Ujistěte se, že šroub zajistil části rámu..

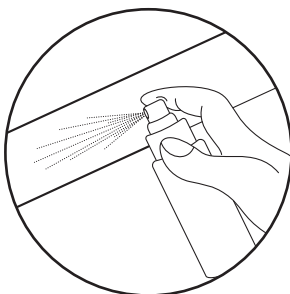


- 3** Upravte úhel opěradla a sedáku lavice pomocí podpěr pod těmito díly.

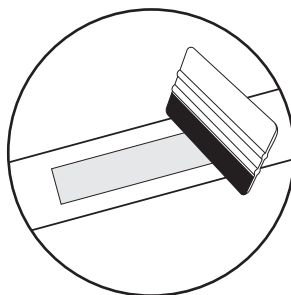
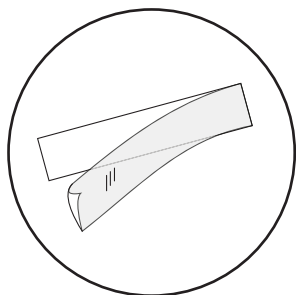


PŘILEPENÍ NÁLEPKY*

1. Pro správnou aplikaci očistěte povrch, na který má být nálepka umístěna. Použijte k tomu jemný čisticí prostředek, vodu nebo speciální odmašťovací prostředek. Povrch osušte čistým, suchým hadříkem.



2. Odstraňte ochrannou vrstvu z nálepky. Umístěte nálepku na předem připravený povrch. Pomocí stěrky nálepku zarovnejte a odstraňte případné vzduchové bubliny.



3. Chcete-li nálepku trvale odstranit, použijte speciální odstraňovač nálepek.

* týká se produktů s nálepkami v sadě

CZ ČIŠTĚNÍ A ÚDRŽBA

1. Zařízení vyžaduje pravidelnou údržbu. Měla by být provedena nejméně každých 20 hodin provozu zařízení.
2. Údržba zahrnuje kontrolu:
 - pohyblivé části zařízení, tj. kontrola, zda jsou správně namazané. Pokud ne, namažte je. Doporučuje se používat speciální maziva pro ložiska kol nebo pro fitness zařízení.
 - všechny části zařízení, tj. dotažení šroubů a matic,
 - napájecí kabely (pokud jsou v přístroji) kvůli poškození.
3. K čištění zařízení použijte měkký hadřík mírně navlhčený vodou nebo případně vodou s mýdlem. Nepoužívejte žádné silné čisticí prostředky a ani materiály, které mohou zařízení poškodit. Zvláštní pozornost je třeba věnovat plastovým komponentům.
4. Po každém použití odstraňte ze zařízení všechny stopy potu a nečistot.

CZ ŘEŠENÍ PROBLÉMŮ

Problém	Řešení
Produkt je nestabilní.	Zkontrolujte, zda jsou všechny matice a šrouby správně utaženy.

1. Zákazník má následující možnosti uplatnění reklamace:

- e-mailem: serwis@trexsport.eu

- písemně na adresu:

Trex S.A.

Grzegórzecka 67D/26

31-559 Kraków

Polsko

2. Reklamáce včetně odstranění vady musí být vyřízena a kupující o tom musí být informován nejpozději do třiceti (30) dnů ode dne uplatnění reklamace, pokud se prodávající s kupujícím nedohodne na delší lhůtě. Pokud je třeba poslat produkt na opravu do zahraničí nebo dovézt náhradní díly ze zahraničí, oprava může trvat déle.
3. Použije se právo země, do které bylo zboží dodáno, včetně záručních ustanovení. Neplatí Úmluva OSN o smlouvách o mezinárodní koupi zboží.
4. Záruka se nevztahuje na poškození způsobená nesprávným používáním.

CZ OCHRANA ŽIVOTNÍHO PROSTŘEDÍ



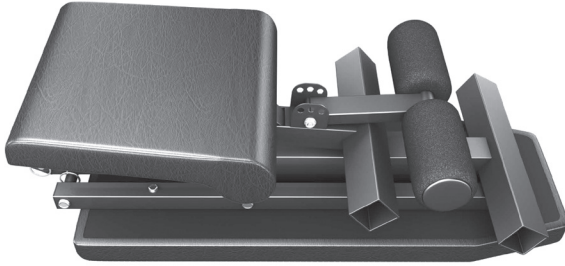
Tento výrobek je dodáván v obalu, aby byl chráněn před možným poškozením během přepravy. Obaly jsou vyrobené ze surovin, které lze recyklovat. Tyto materiály vyhazujte podle jejich typu.

VOR DEM GEBRAUCH LESEN SIE DIE GESAMTE BEDINGUNGSANLEITUNG AUFMERKSAM DURCH. BEWAHREN SIE DIE ANLEITUNG ZUM SPÄTEREN NACHSCHLAGEN AUF.

1. Die volle Sicherheit und Wirksamkeit bei Gebrauch kann erreicht werden, wenn das Gerät gemäß den Anweisungen zusammengebaut und verwendet wird. Denken Sie daran, die Benutzer des Geräts über alle Einschränkungen, Warnungen und Vorsichtsmaßnahmen zu informieren. Wir sind nicht verantwortlich für Probleme oder Verletzungen, die durch einen Verstoß gegen die in diesem Handbuch festgelegten Regeln verursacht werden.
2. Das Produkt darf nur für seine Bestimmung verwendet werden.
3. Das Gerät ist nur für den Hausgebrauch durch Erwachsene bestimmt. Lassen Sie das Gerät nicht an einem für Kinder zugänglichen Ort. Während des Trainings sollten Minderjährige unter Aufsicht von Erwachsenen sein.
4. Das Gerät sollte an einem trockenen und warmen Ort ohne direkte Sonneneinstrahlung gelagert werden.
5. Das Gerät ist nicht für Rehabilitationszwecke geeignet.
6. Jeweils eine Person kann das Gerät benutzen.
7. Stellen Sie das Gerät auf eine ebene, stabile, saubere und freie Oberfläche.
8. Es wird empfohlen, einen Teppich, eine Matte oder eine andere Unterlage zu verwenden, um den Boden unter dem Gerät zu schützen.
9. Legen Sie im Montagebereich eine geeignete Unterlage (z. B. eine Gummimatte, eine Holzunterlage usw.) unter das Gerät, um Verschmutzungen zu vermeiden.
10. Bevor Sie mit dem Training beginnen, vergewissern Sie sich, dass das Gerät vollständig und alle Teile vorhanden sind.
11. Wenn Sie gesundheitliche Probleme / chronische Krankheiten haben oder zum ersten Mal mit dieser Art von Gerät trainieren, konsultieren Sie vor dem Training einen Arzt oder Spezialisten. Falsches oder übermäßiges Training kann zu Verletzungen führen.
12. Wärmen Sie sich auf, bevor Sie das Gerät benutzen.
13. Wenn Sie während des Trainings Schmerzen, unregelmäßigen Herzschlag, Atemnot, Schwindel oder Übelkeit verspüren, brechen Sie das Training sofort ab. Bevor Sie das Trainingsprogramm fortsetzen, sollten Sie einen Arzt aufsuchen.
14. Tragen Sie keine langen, losen Kleidungsstücke, die sich in beweglichen Teilen verfangen könnten.
15. Verwenden Sie das Gerät nur, wenn es technisch einwandfrei ist. Wenn Sie während des Gebrauchs fehlerhafte Komponenten finden oder störende Geräusche vom Gerät hören, unterbrechen Sie das Training. Benutzen Sie das Gerät erst, wenn das Problem behoben ist.
16. Nehmen Sie nur die beschriebenen Einstellungen oder Änderungen am Gerät vor, die in diesem Handbuch beschrieben sind. Bei Problemen wenden Sie sich bitte an den Service (Die Kontaktdaten finden Sie später im Handbuch).
17. Der für den sicheren Betrieb des Geräts erforderliche Mindestfreiraum beträgt mindestens zwei Meter.
18. Maximal zulässige Belastung – 150 kg.
19. Das Gerät wurde gemäß der Norm PN-EN ISO 20957-4:2017-03 hergestellt.

STÜCKLISTE

A



Hauptrahmen

1 Stk.

B



Schutzkappen für die Rahmenfüße

4 Stk.

C

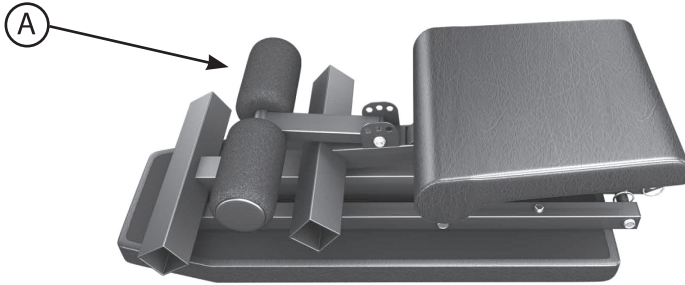


Feststellschraube

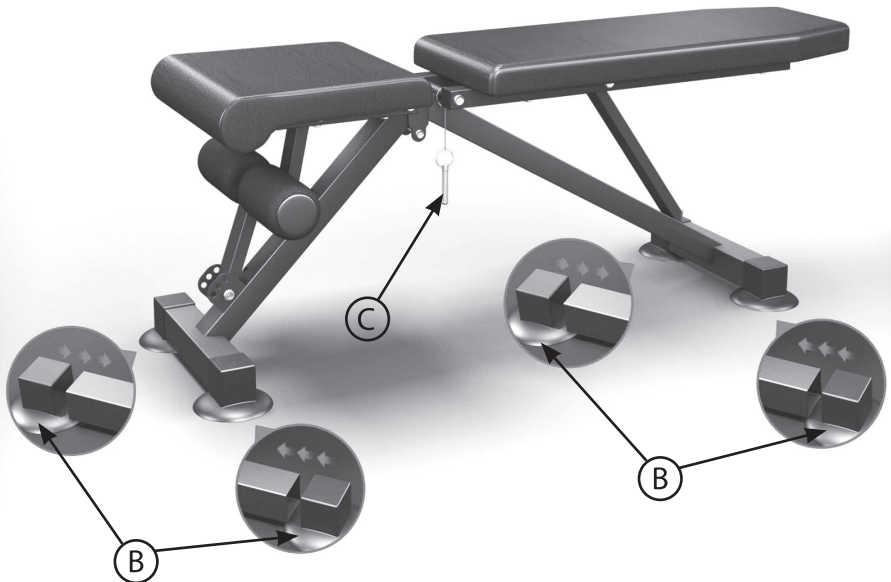
2 Stk.

AUFBAUANLEITUNG

- 1** Klappen Sie den Hauptrahmen (A) auf und setzen Sie dann die Schutzkappen (B) auf die Rahmenfüße.



- 2** Setzen Sie die Feststellschraube (C) in die Beinverriegelung und in die Mitte des Hauptrahmens (A) ein. Vergewissern Sie sich, dass die Schraube die Rahmenteile verriegelt hat.

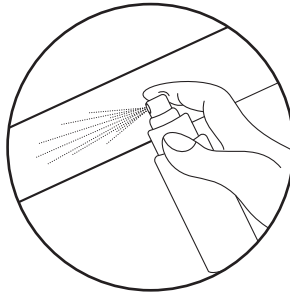


- 3** Stellen Sie den Winkel der Rückenlehne und der Sitzfläche der Bank mithilfe der Halterungen unter diesen Teilen ein.

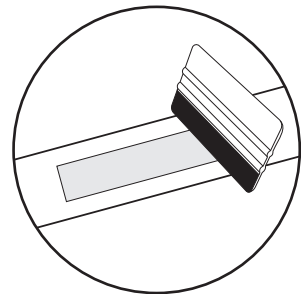
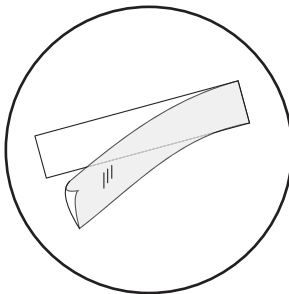


ANBRINGUNG DES AUFKLEBERS*

1. Für eine korrekte Anbringung muss die Oberfläche, auf der der Aufkleber angebracht werden soll, gereinigt werden. Verwenden Sie dazu ein mildes Reinigungsmittel, Wasser oder ein spezielles Entfettungsmittel. Trocknen Sie die Oberfläche mit einem sauberen, trockenen Tuch ab.



2. Entfernen Sie die Schutzschicht von dem Aufkleber. Legen Sie den Aufkleber auf die vorbereitete Oberfläche. Verwenden Sie einen Raker, um den Aufkleber auszurichten und eventuelle Luftblasen zu entfernen.



3. Um den Aufkleber dauerhaft zu entfernen, verwenden Sie einen speziellen Aufkleberentferner.

* gilt für Produkte mit Aufklebern im Set

DE REINIGUNG UND WARTUNG

1. Warten Sie das Gerät regelmäßig. Dies sollte mindestens alle 20 Betriebsstunden durchgeführt werden.
2. Die Instandhaltung umfasst die Kontrolle von:
 - bewegliche Teile des Gerätes, d.H. auf ordnungsgemäße Schmierung achten. Falls diese nicht richtig vorhanden ist, fetten Sie sie ein. Es wird empfohlen, spezielle Schmiermittel für Fahrradlager oder für Fitnessgeräte zu verwenden.
 - das Anziehen von Schrauben und Muttern,
 - Netzkabel (falls im Gerät vorhanden) auf Beschädigungen prüfen.
3. Verwenden Sie zum Reinigen des Geräts ein weiches Tuch, das Sie leicht mit Wasser oder mit Seife und Wasser angefeuchtet haben. Verwenden Sie keine starken Substanzen oder scharfen Reinigungsmittel, die das Gerät beschädigen können. Besondere Vorsicht ist bei Kunststoffteilen geboten.
4. Entfernen Sie nach jedem Gebrauch alle Schweiß- und Schmutzspuren vom Gerät.

DE FEHLERBEHEBUNG

Problém	Řešení
Das Produkt ist instabil.	Stellen Sie sicher, dass alle Schrauben und Muttern richtig angezogen sind.

DE GEWÄHRLEISTUNG

1. Sie haben folgende Möglichkeiten, um Ihre Reklamation zu melden:

- via E-Mail: serwis@trexsport.eu
- schriftlich an folgende Adresse:

Trex S.A.

Grzegórzecka 67D/26

31-559 Kraków

Polen

2. Mängel, die innerhalb der Gewährleistungsfrist auftreten, werden im Regelfall innerhalb von 14 Werktagen ab dem Zustelldatum des mangelhaften Artikels kostenlos beseitigt. Falls das Gerät zur Reparatur ins Ausland geschickt oder Ersatzteile aus dem Ausland beschafft werden müssen, kann die Reparatur länger dauern.
3. Es gilt das Recht des Landes, einschließlich der Gewährleistungsbestimmungen, in das die Ware geliefert wird. UN-Kaufrecht gilt nicht.
4. Die Gewährleistung gilt nicht für Schäden, die durch eine unsachgemäße Benutzung entstanden sind.

DE UMWELTSCHUTZ



Dieses Produkt wird in einer Verpackung geliefert, um es vor möglichen Transportschäden zu schützen. Die Verpackung ist unverarbeitetes Rohmaterial und kann recycelt werden. Entsorgen Sie diese nach den geltenden Vorschriften der örtlichen Abfallentsorgung.

AVANT D'UTILISER L'APPAREIL, LISEZ ATTENTIVEMENT LES INSTRUCTIONS. CONSERVEZ CES INSTRUCTIONS DE FONCTIONNEMENT.

1. Une sécurité et une efficacité d'utilisation maximales peuvent être obtenues, à condition que l'équipement soit assemblé et utilisé conformément aux instructions. N'oubliez pas d'informer les utilisateurs de l'équipement de toutes les restrictions, avertissements et précautions. Nous ne sommes pas responsables des problèmes ou blessures causés par une procédure contraire aux règles énoncées dans ce manuel.
2. Le produit ne peut être utilisé que pour l'usage auquel il est destiné.
3. L'appareil est destiné à un usage domestique uniquement, par des adultes. Ne laissez pas l'appareil dans un endroit accessible aux enfants. Pendant la formation, les mineurs doivent être sous la surveillance d'un adulte.
4. L'appareil doit être stocké dans un endroit sec et chaud à l'abri de la lumière directe du soleil.
5. L'équipement n'est pas adapté à des fins de réhabilitation.
6. Une personne peut utiliser l'équipement à la fois.
7. Placez l'équipement sur une surface horizontale, stable, plane, propre et libre.
8. Il est recommandé d'utiliser un tapis ou une autre base pour protéger le sol sous l'équipement.
9. Placez une base appropriée (par exemple un tapis en caoutchouc, une base en bois, etc.) sous l'appareil dans la zone de montage pour éviter les salissures.
10. Avant la formation, vérifiez que l'appareil est complet et que toutes les pièces sont en place.
11. Si vous souffrez de problèmes de santé / maladies chroniques, ou s'il s'agit de la première formation sur ce type d'équipement, avant de commencer la formation, consultez un médecin ou un spécialiste. Une formation incorrecte ou excessive peut provoquer des blessures.
12. Réchauffez-vous avant d'utiliser l'appareil.
13. Si vous ressentez de la douleur, un rythme cardiaque irrégulier, une respiration superficielle, des étourdissements ou des nausées pendant l'exercice sur l'appareil, arrêtez immédiatement l'exercice. Avant de continuer l'exercice, vous devriez consulter un médecin.
14. Ne portez pas de vêtements longs et amples qui pourraient se prendre dans les pièces mobiles.
15. N'utilisez l'appareil que lorsqu'il est techniquement solide. Si vous trouvez des composants défectueux ou entendez un son dérangent provenant de l'appareil pendant l'utilisation, arrêtez de vous entraîner. N'utilisez pas l'appareil tant que le problème n'est pas résolu.
16. N'effectuez aucun réglage ou modification de l'appareil autre que ceux décrits dans ce manuel. En cas de problème, veuillez contacter le service (les coordonnées sont fournies plus loin dans le manuel).
17. L'espace libre minimum requis pour un fonctionnement sûr de l'appareil n'est pas inférieur que deux mètres.
18. Charge maximale autorisée – 150 kg.
19. L'appareil a été fabriqué conformément à la norme PN-EN ISO 20957-4:2017-03.

LISTE DE PIÈCES

A



Cadre principal

1 Pcs.

B



Couvercle de protection pour la base du cadre

4 Pcs.

C

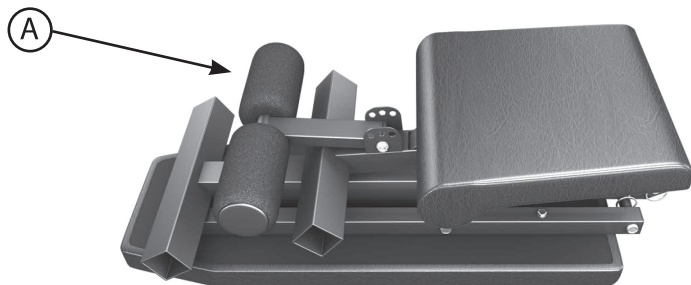


Vis de verrouillage

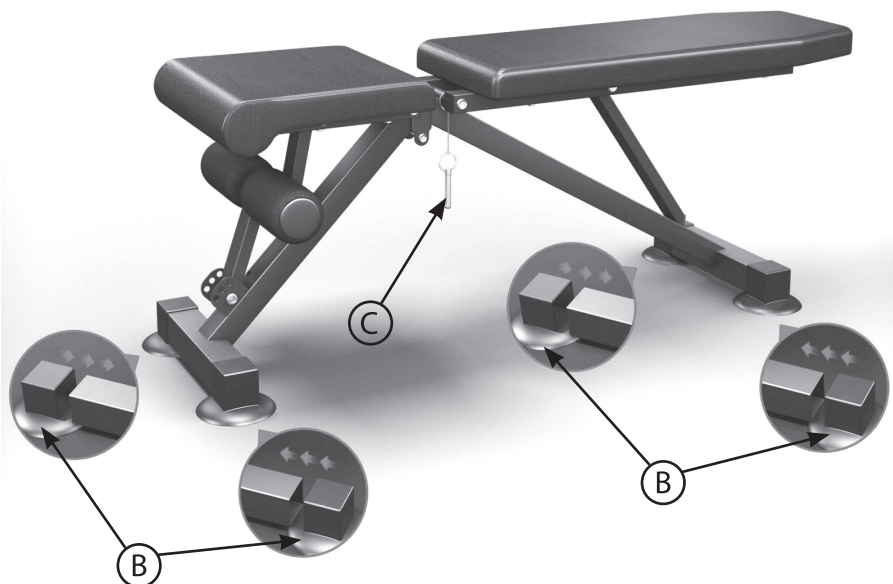
2 Pcs.

MONTAGE

- 1 Déplier le cadre principal (A), puis placer les couvercles de protection (B) sur les bases du cadre.



- 2 Insérer la vis de verrouillage (C) dans le verrou de jambe et au centre du cadre principal (A). Assurez-vous que la vis a bien verrouillé les parties du cadre.

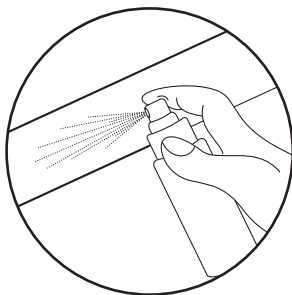


- 3** Régler l'angle du dossier et de l'assise du banc à l'aide des supports situés sous ces parties.

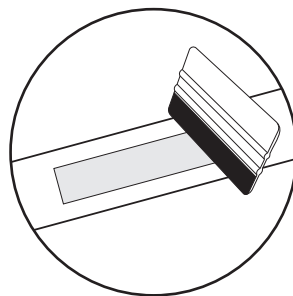
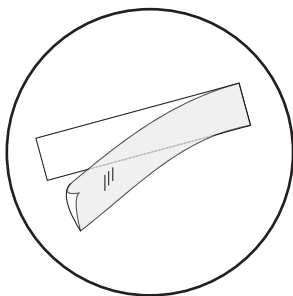


APPLICATION D'AUTOCOLLANT*

1. Pour une application correcte, nettoyez la surface où l'autocollant doit être placé. Utilisez pour cela un détergent doux, de l'eau ou un dégraissant spécial. Séchez la surface avec un chiffon propre et sec.



2. Retirez la couche protectrice de l'autocollant. Placez l'autocollant sur la surface préalablement préparée. Utilisez la raclette pour aligner l'autocollant et éliminer les éventuelles bulles d'air.



3. Pour retirer définitivement l'autocollant, utilisez un dissolvant d'autocollant spécial.

* concerne les produits avec des autocollants dans l'ensemble

1. Entretenez régulièrement l'appareil. Il doit être effectué au moins toutes les 20 heures de fonctionnement de l'équipement.
2. La maintenance comprend le contrôle:
 - les pièces mobiles de l'appareil, c'est-à-dire vérifier qu'elles sont correctement lubrifiées. Sinon, graissez-les. Il est recommandé d'utiliser des lubrifiants spéciaux pour les roulements de vélo ou pour les appareils de fitness.
 - toutes les pièces de l'appareil, c'est-à-dire les vis et les écrous de serrage,
 - cordons d'alimentation (s'ils sont présents dans l'appareil) pour tout dommage.
3. Pour nettoyer l'équipement, utilisez un chiffon doux et légèrement humidifié avec de l'eau ou éventuellement avec de l'eau et du savon. N'utilisez pas de substances fortes ou de produits de nettoyage agressifs pouvant endommager l'équipement. Un soin particulier doit être apporté aux composants en plastique.
4. Après chaque utilisation, retirez toute trace de sueur et de saleté de l'appareil.

FR LA RÉOLUTION DES PROBLÈMES

Problème	Résolution
Le produit est instable.	Assurez-vous que tous les écrous et boulons sont correctement serrés.

1. Le client a les possibilités suivantes pour signaler une réclamation:

- par e-mail: serwis@trexsport.eu
- par écrit à l'adresse suivante:

Trex S.A.
Grzegórzecka 67D/26
31-559 Kraków
Pologne

2. Les défauts survenus pendant la période de garantie seront généralement réparés gratuitement dans un délai de 14 jours ouvrables à compter de la date de livraison du produit défectueux. Si l'envoi de l'appareil pour réparation à l'étranger ou l'importation de pièces de rechange de l'étranger est nécessaire, la réparation peut prendre plus de temps.
3. La loi du pays de livraison des marchandises s'applique, y compris les dispositions relatives à la garantie. La Convention des Nations unies sur les contrats de vente internationale de marchandises ne s'applique pas.
4. La garantie ne couvre pas les dommages causés par une utilisation incorrecte.

FR PROTECTION DE L'ENVIRONNEMENT



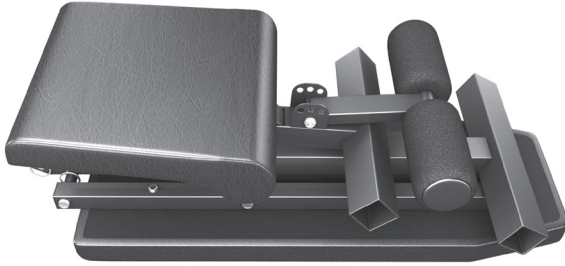
Ce produit est fourni dans un emballage pour le protéger de tout dommage pendant le transport. L'emballage est une matière première non transformée et peut être recyclé. Jeter ces matériaux selon leur type.

BEFORE USING THE EQUIPMENT, READ THE INSTRUCTIONS CAREFULLY AND KEEP THEM FOR FUTURE USE.

1. Full safety and effectiveness of use can be achieved by following the instructions for assembly and use of the equipment. Please, remember to inform all potential users of the equipment about restrictions and precautions. We don't take any responsibility for injuries of any kind caused by improper use of our equipment.
2. The equipment must be used only in accordance to the intended use.
3. Our products are designed for adult users and intended for home use only. Don't leave the equipment unattended if there are children nearby. Underage kids should only use the equipment under adult supervision.
4. The device should be stored in a dry and warm place away from direct sunlight.
5. Our equipment is not suitable for rehabilitation purposes.
6. The equipment should be used by only one person at a time.
7. Place your device on the horizontal and even surface. Make sure the location you choose is stable, clean and free of other items.
8. It is recommended to use carpet, mat or other pad under the device to protect the floor.
9. Put the proper base (e.g. rubber mat, wooden base etc.) under the device in assembly area to avoid mess.
10. Before training, check that the equipment is complete and that all parts are in the right places.
11. If you have any medical conditions or chronic illnesses, or if you are using this type of equipment for the first time, we recommend consulting a doctor or specialist. Incorrect or excessive training can damage your health.
12. Warm-up before using the device.
13. If you experience pain, an irregular heartbeat, shortness of breath, dizziness or nausea while using the device, stop training immediately. Seek medical advice before continuing using the device.
14. Avoid wearing long, loose clothing while using the device, as it can get caught in the moving elements of the equipment.
15. Use the device only when it's well-functioning. If you find faulty components or hear disturbing sound from the device during use, stop exercising. Do not use the device until the problem is resolved.
16. Do not make any adjustments or modifications to the device other than those described in these instructions. In case of any problems please contact the service provider (contact details are provided below).
17. The minimum space required for safe use of the device is no less than two meters.
18. Maximum load – 150 kg.
19. The device was made in accordance with the PN-EN ISO 20957-4:2017-03 standard.

LIST OF PARTS

A



Main frame

1 Pcs.

B



Foot cover for base of frame

4 Pcs.

C

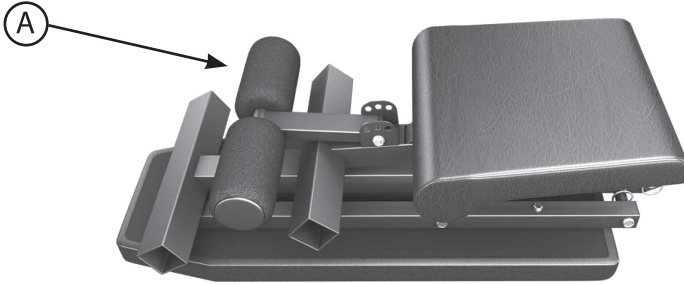


Locking screw

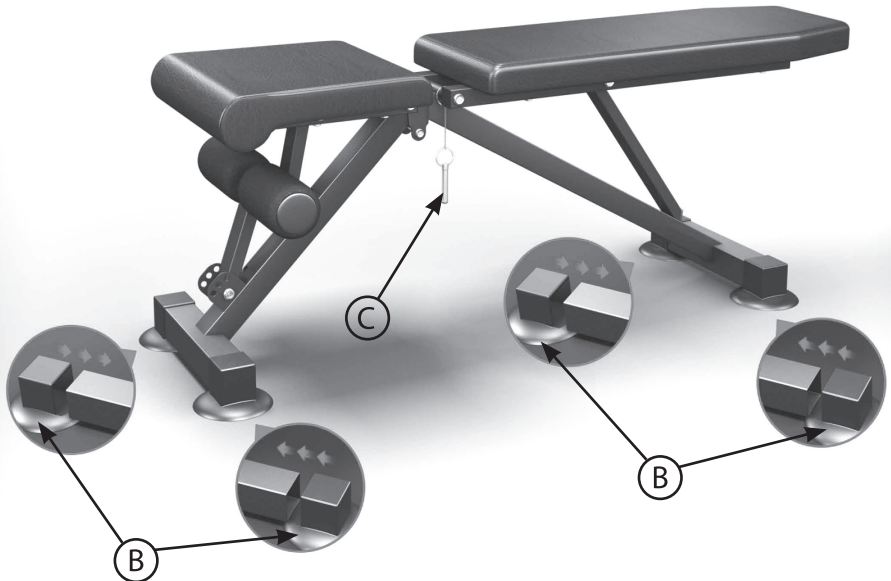
2 Pcs.

ASSEMBLY DIAGRAM

- 1** Unfold the main frame (A) then put foot cover (B) for base of frame.



- 2** Insert locking screw (C) into leg locks and the center of main frame (A). Make sure that screw locked part of frame.

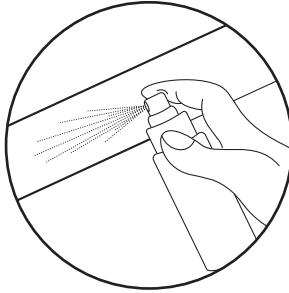


- 3** To change back and seat ruck angle use brackets located under these parts.

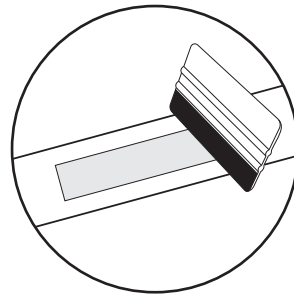
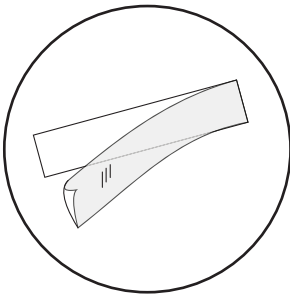


APPLYING A STICKER*

1. For proper application, clean surface where sticker should be placed. Use soft detergent, water, or special degreasing agent. Dry the surface with clean, dry cloth.



2. Remove the protective layer from the sticker. Place sticker on prepared surface. Use squeegee to align the sticker and to remove any air bubbles. .



3. To remove the sticker, use a special sticker agent remover

*applies to products with stickers in the set

GB CLEANING AND MAINTENANCE

1. Regular maintenance of the device should be considered. It should be carried out at least every 20 hours of operation of the device.
2. Maintenance includes:
 - checking on moving parts of the equipment and keeping them greased. It is recommended to use bicycle bearing greases or multi-component greases for fitness equipment.
 - taking care of other parts of the device, i.e.tightening bolts and nuts,
 - checking power cords (if present in the device) for damage.
3. To clean the equipment it's recommended to use a soft cloth slightly moistened with water or possibly with soap and water. Do not use strong substances or sharp cleaning materials that can damage the equipment. Particular care should be taken with plastic components.
4. After each use, remove all traces of sweat and dirt from the device.

GB TROUBLESHOOTING

Problem	Possible solution
The product is unstable.	Make sure that all nuts and bolts are properly tightened.

1. Customer has the following options for submitting a complaint:

- by an email: serwis@trexsport.eu
- in writing to the correspondence address:

Trex S.A.

Grzegórzecka 67D/26

31-559 Kraków

Poland

2. Defects revealed during the warranty period will be removed free of charge within 14 working days from the date of delivery of device. If it is necessary to send product for repair abroad or to import spare parts from abroad, the repair period may be extended.
3. The law of the country to which the goods were delivered shall apply, including warranty rules. CISG does not apply.
4. The warranty does not cover damage caused by improper use.

GB ENVIRONMENTAL PROTECTION



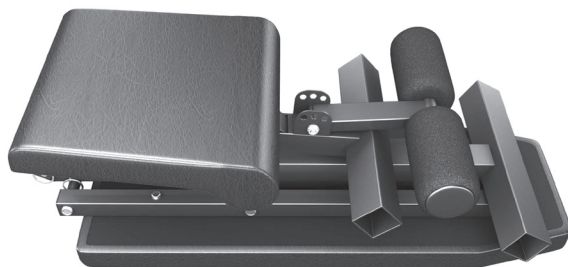
This item has been packaged to protect it from potential damage during shipping. The packaging can be recycled. Discard these materials according to their type.

PRZED UŻYCIEM URZĄDZENIA, PRZECZYTAJ UWAŻNIE CAŁĄ INSTRUKCJĘ, ZACHOWAJ INSTRUKCJĘ OBSŁUGI NA PRZYSZŁOŚĆ.

1. Pełne bezpieczeństwo i skuteczność użytkowania, może zostać osiągnięte, pod warunkiem złożenia i użytkowania sprzętu zgodnie z instrukcją. Pamiętaj, aby użytkownicy sprzętu zostali poinformowani o wszystkich ograniczeniach, ostrzeżeniach i środkach ostrożności. Nie ponosimy odpowiedzialności za problemy lub obrażenia spowodowane postępowaniem niezgodnym z zasadami określonymi w niniejszej instrukcji.
2. Produkt wolno stosować wyłącznie zgodnie z jego przeznaczeniem.
3. Urządzenie przeznaczone tylko do użytku domowego, przez osoby dorosłe. Nie pozostawiaj urządzenia w miejscu dostępnym dla dzieci. Podczas treningu niepełnoletni powinni przebywać pod nadzorem dorosłych.
4. Urządzenie należy przechowywać w suchym i ciepłym miejscu, z dala od bezpośredniego promieniowania słonecznego.
5. Sprzęt nie jest odpowiedni do celów rehabilitacyjnych.
6. Ze sprzętu jednocześnie może korzystać jedna osoba.
7. Ustaw sprzęt na poziomej, stabilnej, równej, czystej i wolnej od innych przedmiotów powierzchni.
8. Zaleca się stosowanie pod sprzęt dywanu, maty lub innego podkładu ochraniającego na podłogę.
9. Umieść odpowiednią podstawę (np. gumową matę, drewnianą podstawę itp.) pod urządzeniem w obszarze montażu, aby uniknąć zabrudzenia.
10. Przed rozpoczęciem treningu, sprawdź, czy urządzenie jest kompletne oraz czy wszystkie jego części znajdują się na swoich miejscach.
11. Jeśli cierpisz na jakiegokolwiek dolegliwości zdrowotne/choroby przewlekłe, albo jeśli jest to pierwszy trening na tego typu sprzęcie, przed rozpoczęciem treningów, skonsultuj się z lekarzem lub specjalistą. Niewłaściwy lub nadmierny trening może spowodować uszczerbek na zdrowiu.
12. Przed rozpoczęciem korzystania z urządzenia, wykonaj rozgrzewkę.
13. Jeżeli podczas wykonywania ćwiczeń na urządzeniu odczuwasz ból, nieregularne bicie serca, płytkość oddechu, zawroty głowy lub mdłości, natychmiast przestań ćwiczyć. Przed kontynuowaniem ćwiczeń, powinieneś zasięgnąć porady lekarza.
14. Nie zakładaj długich, luźnych ubrań, które mogłyby zostać wciągnięte przez ruchome elementy urządzenia.
15. Używaj urządzenia wyłącznie, gdy jest sprawne technicznie. Jeżeli znajdziesz wadliwe komponenty lub usłyszysz niepokojący dźwięk, dochodzący z urządzenia podczas użytkowania, przestań ćwiczyć. Nie używaj urządzenia, dopóki problem nie zostanie usunięty.
16. Nie dokonuj żadnych regulacji ani modyfikacji urządzenia, oprócz opisanych w niniejszej instrukcji. W razie problemów skontaktuj się z serwisem (dane kontaktowe podane są w dalszej części instrukcji).
17. Minimalna wolna przestrzeń wymagana do bezpiecznej pracy urządzenia wynosi nie mniej niż dwa metry.
18. Maksymalne dopuszczalne obciążenie – 150 kg.
19. Urządzenie zostało wykonane zgodnie z normą PN-EN ISO 20957-4:2017-03.

LISTA CZĘŚCI

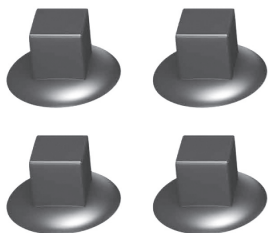
A



Rama główna

1 szt.

B



Nakładka ochronna na podstawę ramy

4 szt.

C

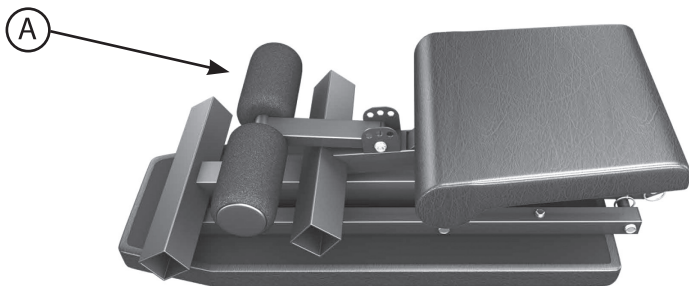


Śruba blokująca

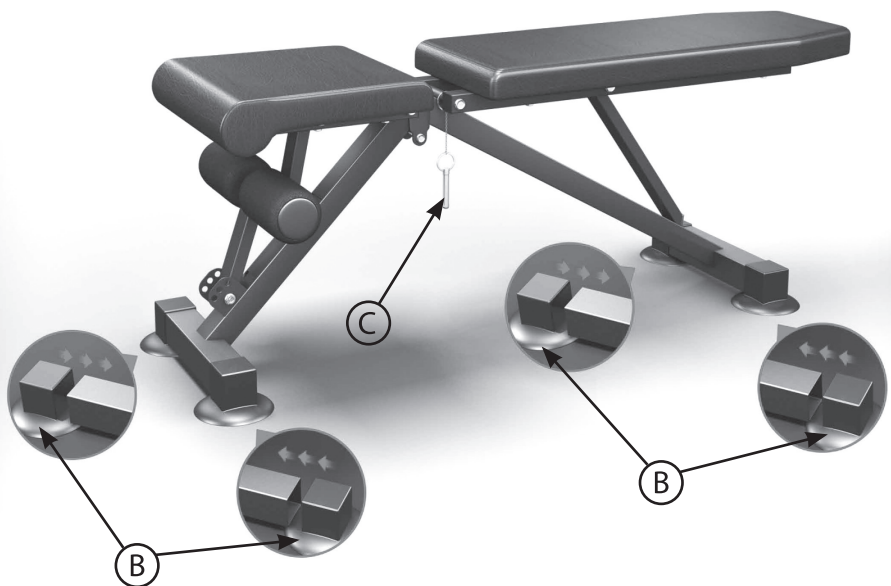
2 szt.

SCHEMAT MONTAŻU

- 1** Rozłóż ramę główną (A), następnie nałóż nakładki ochronne (B) na podstawy ramy.



- 2** Wprowadź śrubę blokującą (C) w blokadę nóg oraz w środek ramy głównej (A). Upewnij się, że śruba zablokowała części ramy.

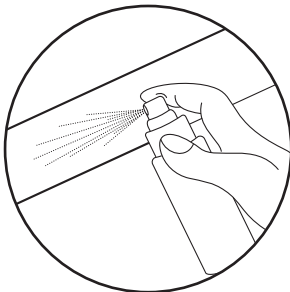


- 3** Ustaw kąt nachylenia oparcia i siedziska ławki za pomocą wsporników znajdujących się pod tymi częściami.

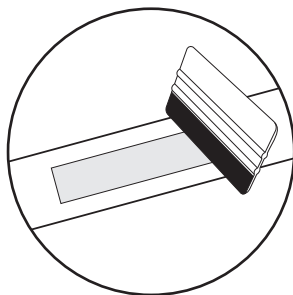
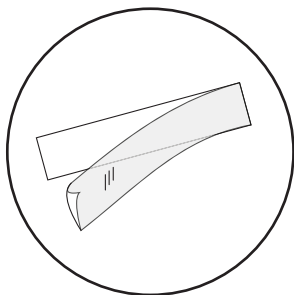


APLIKACJA NAKLEJKI*

1. W celu prawidłowej aplikacji, wyczyść powierzchnię, na której ma być umieszczona naklejka. Użyj do tego łagodnego detergentu, wody lub specjalnego środka do odtłuszczenia. Osusz powierzchnię czystą, suchą szmatką.



2. Usuń z naklejki warstwę ochronną. Umieść naklejkę na przygotowanej wcześniej powierzchni. Użyj rakli do wyrównania naklejki i usunięcia ewentualnych pęcherzyków powietrza.



3. Aby trwale usunąć naklejkę, użyj specjalnego preparatu do usuwania naklejek.

* dotyczy produktów z naklejkami w zestawie

1. Należy regularnie dokonywać konserwacji urządzenia. Powinna być ona przeprowadzana nie rzadziej niż co 20 godzin pracy sprzętu.
2. Konserwacja obejmuje kontrolę:
 - ruchomych części urządzenia, tj. sprawdzenie, czy są one odpowiednio nasmarowane. Jeżeli nie, należy je nasmarować. Zaleca się stosowanie specjalnych smarów do łożysk rowerowych lub smarów przeznaczonych do sprzętów fitness.
 - pozostałych części urządzenia, tj. dokręcenie śrub i nakrętek,
 - przewodów zasilających (jeżeli występują w urządzeniu), pod kątem ewentualnych uszkodzeń.
3. Do czyszczenia sprzętu należy używać miękkiej ściereczki, delikatnie zwilżonej wodą lub ewentualnie wodą z mydłem. Nie należy używać silnych środków ani ostrych materiałów czyszczących, które mogą uszkodzić sprzęt. Szczególną ostrożność należy zachować przy elementach z tworzywa sztucznego.
4. Po każdym użytkowaniu należy usunąć z urządzenia wszelkie ślady potu i zanieczyszczeń.

PL ROZWIĄZYWANIE PROBLEMÓW

Problem	Możliwe rozwiązanie
Produkt jest niestabilny.	Upewnij się, czy wszystkie śruby i nakrętki są odpowiednio dokręcone.

1. Klient ma następujące możliwości zgłoszenia reklamacji:

- pocztą elektroniczną: serwis@trexsport.eu
- pisemnie na adres korespondencyjny:

Trex S.A.

Grzegórzecka 67D/26

31-559 Kraków

Polska

2. Wady powstałe w okresie gwarancyjnym będą zazwyczaj usuwane bezpłatnie w ciągu 14 dni roboczych od daty dostarczenia wadliwego produktu. W przypadku konieczności wysłania produktu do naprawy za granicę lub sprowadzenia części zamiennych z zagranicy, naprawa może potrwać dłużej.
3. Zastosowanie ma prawo kraju, do którego dostarczono towar, w tym przepisy dotyczące gwarancji. Konwencja CISG nie ma zastosowania.
4. Gwarancja nie obejmuje uszkodzeń spowodowanych niewłaściwym użytkowaniem.



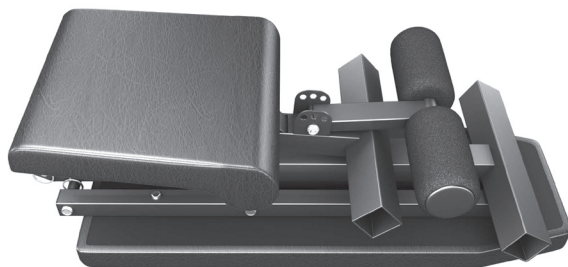
Ten produkt jest dostarczany w opakowaniu, by uchronić go od ewentualnych uszkodzeń podczas transportu. Opakowania są surowcami nieprzetworzonymi i mogą być recyklowane. Wyrzucaj te materiały według ich rodzaju.

PRED POUŽITÍM ZARIADENIA SI POZORNE PREČÍTAJTE VŠETKY POKYNY. USCHOVAJTE SI TIETO POKYNY PRE BUDÚCE POUŽITIE.

1. Plnú bezpečnosť a účinnosť použitia je možné dosiahnuť za predpokladu, že zariadenie je zmontované a používané v súlade s týmito pokynmi. Nezabudnite informovať všetkých používateľov zariadenia o všetkých obmedzeniach, varovaniach a bezpečnostných opatreniach. Nie sme zodpovední za problémy alebo zranenia spôsobené konaním v rozpore s pravidlami stanovenými v tejto príručke.
2. Výrobok sa môže používať iba na určený účel.
3. Zariadenie je určené iba na použitie v domácnosti dospelými osobami. Nenechávajte zariadenie na mieste prístupnom deťom. Počas tréningu by deti mali byť pod dohľadom dospelých.
4. Prístroj by mal byť skladovaný na suchom a teplom mieste mimo priameho slnečného žiarenia.
5. Zariadenie nie je vhodné na rehabilitačné účely.
6. Zariadenie môže používať naraz jedna osoba.
7. Zariadenie umiestnite na rovný, stabilný a čistý povrch.
8. Pre ochranu podlahy pod zariadením odporúčame umiestniť koberec, rohož alebo inú podložku.
9. Aby ste zabránili znečisteniu v montážnej oblasti použite pod zariadením zodpovednú podložku (gumovú, drevenú a pod).
10. Pred začatím tréningu sa uistite, či je zariadenie kompletné a či sú všetky časti na svojom mieste.
11. Ak máte akékoľvek zdravotné problémy / chronické ochorenia alebo ak ide o váš prvý tréning na tomto type vybavenia, pred začatím cvičenia sa poraďte so svojim lekárom. Nesprávny alebo nadmerný tréning môže spôsobiť zranenie.
12. Pred použitím zariadenia sa zahrejte.
13. Ak počas cvičenia na prístroji pociťujete bolesť, nepravidelný pulz, dýchavičnosť, závraty alebo nevoľnosť, okamžite prestaňte cvičiť. Pred pokračovaním v cvičení by ste mali vyhľadať lekársku pomoc.
14. Nenoste dlhé, voľné oblečenie, ktoré by sa mohlo zachytiť v pohyblivých častiach.
15. Zariadenie používajte iba vtedy, keď je v poriadku z technickej stránky. Ak počas používania zistíte poškodenie niektorých komponentov alebo budete počuť rušivý zvuk zo zariadenia, prestaňte cvičiť. Nepoužívajte zariadenie, kým sa problém nevyrieši.
16. Nevykonávajte žiadne opravy zariadenia okrem tých, ktoré sú popísané v tejto príručke. V prípade akýchkoľvek problémov kontaktujte servis (kontaktné údaje sú uvedené ďalej v príručke).
17. Minimálny voľný priestor potrebný na bezpečnú prevádzku zariadenia nie je menší ako dva metre.
18. Maximálne povolené zaťaženie – 150 kg.
19. Zariadenie bolo vyrobené v súlade s normou PN-EN ISO 20957-4:2017-03.

ZOZNAM DIELOV

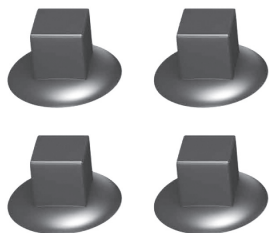
A



Hlavný rám

1 Ks.

B



Ochranný kryt pre základňu rámu

4 Ks.

C

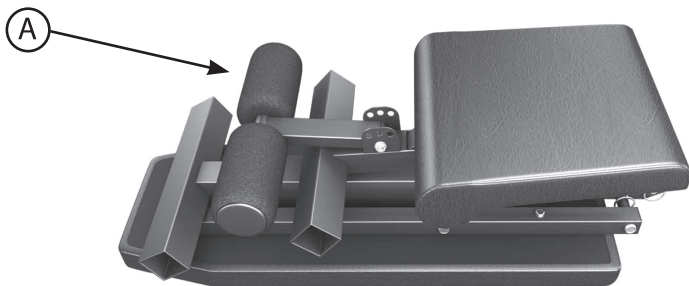


Zaistovacia skrutka

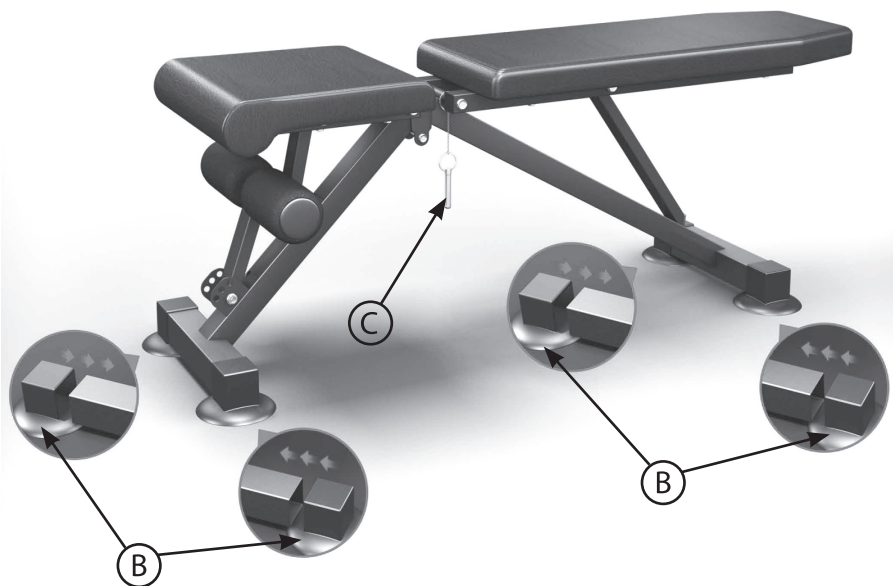
2 Ks.

NÁVOD NA MONTÁŽ

- 1** Rozložte hlavný rám (A), potom nasadte ochranné kryty (B) na základňu rámu.



- 2** Zasuňte zaistovaciu skrutku (C) do blokády nôh a do stredu hlavného rámu (A). Uistite sa, že skrutka zaistuje časti rámu.

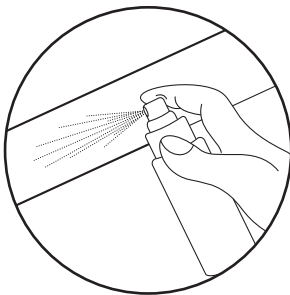


- 3** Nastavte uhol operadla a sedadla lavice pomocou držiakov umiestnených pod týmito časťami.

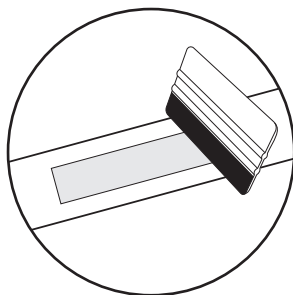
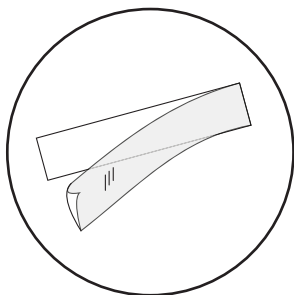


PRILEPENIE NÁLEPKY*

1. Pre správnu aplikáciu očistite povrch, na ktorý má byť nálepka umiestnená. Použite na to jemný čistiaci prostriedok, vodu alebo špeciálny odmasťovač. Povrch osušte čistou suchou handričkou.



2. Odstráňte ochrannú vrstvu z nálepky. Umiestnite nálepku na predtým pripravený povrch. Pomocou stierky zarovnajte nálepku a odstráňte všetky vzduchové bubliny



3. Na trvalé odstránenie nálepky použite špeciálny odstraňovač nálepiek.

*týka sa produktov s nálepkami v súprave

1. Zariadenie si vyžaduje pravidelnú údržbu. Mala by byť vykonaná najmenej každých 20 hodín prevádzky zariadenia.
2. Údržba zahŕňa kontrolu:
 - pohyblivé časti zariadenia, tzn. kontrola, či sú správne namazané. Ak nie, namažte ich. Odporúča sa používať špeciálne mazivá pre ložiská bicyklov alebo pre fitnes zariadenia.
 - všetky časti zariadenia, tzn. dotiahnutie skrutiek a matíc,
 - napájacie káble (ak sú v prístroji) kvôli poškodeniu.
3. Na čistenie zariadenia používajte mäkkú handričku mierne navlhčenú vodou alebo prípadne vodou s mydlom. Nepoužívajte žiadne silné čistiace prostriedky a ani materiály, ktoré môžu zariadenie poškodiť. Osobitnú pozornosť treba venovať plastovým komponentom.
4. Po každom použití odstráňte zo zariadenia všetky stopy potu a nečistôt.

SK TROUBLESHOOTING

Problém	Možné riešenia
Produkt nie je stabilný.	Skontrolujte, či sú všetky matice a skrutky správne dotiahnuté.

1. Zákazník má nasledujúce možnosti uplatnenia reklamácie:

- e-mailom: serwis@trexsport.eu
- písomne na adresu:

Trex S.A.
Grzegórzecka 67D/26
31-559 Kraków
Poľsko

2. Reklamácia vrátane odstránenia vady musí byť vybavená a kupujúci o tom musí byť informovaný najneskôr do tridsiatich (30) dní odo dňa uplatnenia reklamácie, pokiaľ sa predávajúci s kupujúcim nedohodne na dlhšej lehote. Ak je potrebné poslať produkt na opravu do zahraničia alebo doviezť náhradné diely zo zahraničia, oprava môže trvať dlhšie.
3. Použije sa právo krajiny, do ktorej bol tovar dodaný, vrátane záručných ustanovení. Neplatí Dohovor OSN o zmluvách o medzinárodnej kúpe tovaru.
4. Záruka sa nevzťahuje na poškodenia spôsobené nesprávnym používaním.

SK OCHRANA ŽIVOTNÉHO PROSTREDIA



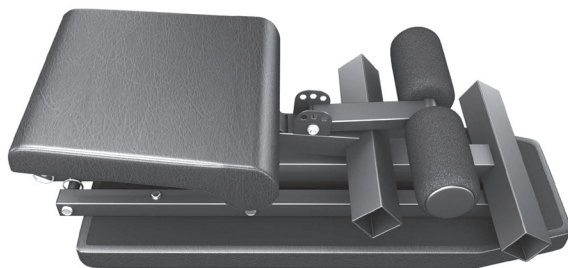
Tento produkt sa dodáva v obale, ktorý ho chráni pred možným poškodením počas prepravy. Obal je vyrobený zo surovín, ktoré je možné recyklovať. Tieto obaly vyhadzujte a triedte podľa ich typu.

ПЕРЕД ВИКОРИСТАННЯМ УВАЖНО ПРОЧИТАЙТЕ ВСЮ ІНСТРУКЦІЮ. ЗБЕРІГАЙТЕ ПОСІБНИК ДЛЯ ПОДАЛЬШОГО ВИКОРИСТАННЯ.

1. Повна безпека та ефективність використання можуть бути досягнуті за умови збірки обладнання та його використання відповідно до інструкцій. Не забудьте повідомити користувачів обладнання про всі обмеження, застереження та запобіжні заходи. Ми не несемо відповідальності за проблеми або травми, спричинені порушенням правил, викладених у даній інструкції.
2. Виріб можна використовувати лише за призначенням.
3. Пристрій призначений тільки для домашнього використання дорослими. Не залишайте пристрій у місці, доступному для дітей. Під час навчання неповнолітні повинні перебувати під наглядом дорослих.
4. Пристрій слід зберігати в сухому і теплому місці, подалі від прямих сонячних променів.
5. Обладнання не підходить для реабілітаційних цілей.
6. Користуватися обладнанням одночасно може лише одна людина.
7. Поставте обладнання на рівну, стійку, пряму, чисту і вільну поверхню.
8. Рекомендуємо ставити обладнання на килимок або будь-яке інше захисне покриття, щоб не пошкодити підлогу.
9. Покладіть відповідне покриття (наприклад, гумовий килимок, дерев'яне покриття тощо) під пристрій у зоні кріплення, щоб уникнути забруднення.
10. Перш ніж розпочати тренування, переконайтеся, що пристрій готовий, а всі деталі на своєму місці.
11. Якщо у вас є якісь проблеми зі здоров'ям / хронічні захворювання або якщо це ваш перший досвід роботи з даним обладнанням, перед початком тренувань проконсультуйтеся з лікарем або фахівцем. Неправильне або надмірне навантаження може спричинити травму.
12. Зробіть розминку перед тренуванням.
13. Якщо під час занять на обладнанні ви відчуваєте біль, нерегулярне серцебиття, задишку, запаморочення або нудоту, негайно припиніть тренування. Перш ніж продовжувати програму тренувань, слід звернутися до лікаря.
14. Не підбирайте для тренувань довгий вільний одяг, який може потрапити в рухомі частини.
15. Використовуйте пристрій лише тоді, коли він технічно справний. Якщо під час використання ви виявили несправні компоненти або чуєте тривожний звук від пристрою, припиніть заняття. Не використовуйте пристрій, поки проблема не буде вирішена.
16. Не вносити жодних налаштувань чи модифікацій пристрою, за винятком описаних вище у даній інструкції. У разі виникнення проблем зверніться до сервісної служби (контактні дані надаються нижче в інструкції).
17. Щоб використання обладнання було безпечним, ви маєте мати вільний простір мінімум не менше двох метрів.
18. Максимально допустиме навантаження - 150 кг.
19. Обладнання виготовлено відповідно до стандарту PN-EN ISO 20957-4:2017-03.

СПИСОК ДЕТАЛЕЙ

A



Основна рама

1 Шт.

B



Захисна накладка на основну раму

Шт.

C

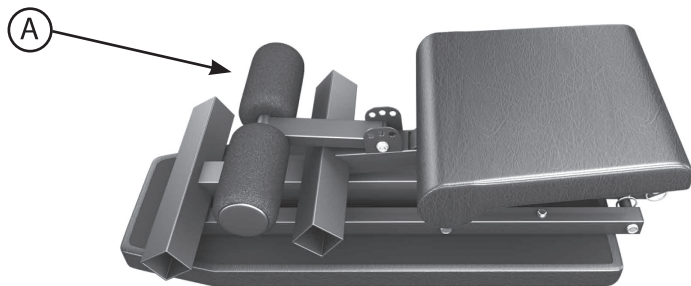


Настановний гвинт

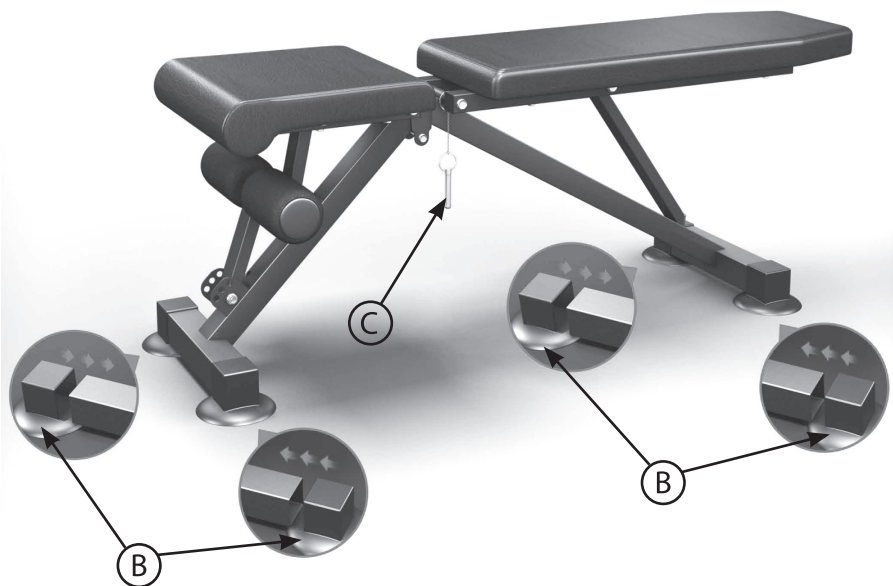
Шт.

СХЕМА МОНТАЖУ

- 1** Розгорніть основну раму (А), потім надіньте захисні накладки (В) на основу рами.



- 2** Вставте фіксуючий гвинт (С) у замок ніжки та в центр основної рами (А). Переконайтеся, що гвинт фіксує частини рами.

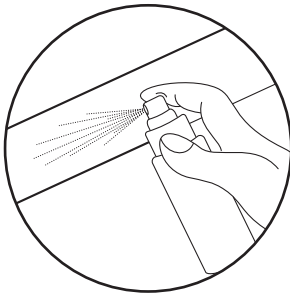


- 3** Відрегулюйте кут нахилу спинки та сидіння лавки за допомогою кронштейнів, розташованих під цими деталями.

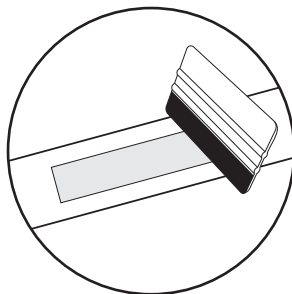
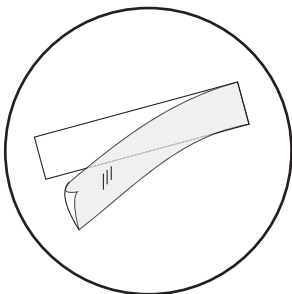


ІНСТРУКЦІЯ НАКЛЕЮВАННЯ НАЛІПКИ*

1. Для правильного нанесення очистіть поверхню, де буде розміщена наклейка. Для цього використовуйте м'який миючий засіб, воду або спеціальний знежирювач. Витріть поверхню чистою сухою тканиною.



2. Зніміть захисний шар з наклейки. Розмістіть наклейку на попередньо підготовлену поверхню. За допомогою ракеля вирівняйте наклейку та видаліть бульбашки повітря.



3. Щоб видалити наклейку назавжди, скористайтесь спеціальним засобом для зняття наклеек.

* стосується продуктів з наклейками у комплекті

1. Регулярно перевіряйте пристрій. Це слід робити щонайменше кожні 20 годин роботи обладнання.
2. Технічне обслуговування повинно включати контроль за:
 - рухомими частинами пристрою, тобто перевірка їх належного змащення. Якщо є не змащені ділянки, змастіть їх. Рекомендується використовувати спеціальні мастила для підшипників велосипедів або для фітнес-обладнання.
 - всі запчастини обладнання, такі як затягуючі гвинти та гайки,
 - шнури живлення (якщо вони є в пристрої) на будь-які пошкодження.
3. Для очищення обладнання використовуйте м'яку тканину, трохи змочену водою або водою з милом. Не використовуйте сильні речовини чи агресивні чистячі засоби, які можуть пошкодити обладнання. Особливо обережно слід поводитися із пластиковими компонентами.
4. Після кожного використання очищуйте пристрій від часток поту чи бруду.

UA ВИРІШЕННЯ ПРОБЛЕМ

Problem	Можливе рішення
Обладнання не стабільне.	Переконайтеся, що всі гвинти та гайки відповідно закручені.

1. Покупець має наступні варіанти подання скарги:

- електронною поштою: serwis@trexsport.eu
- письмово на поштову адресу:

Trex S.A.
Grzegórzecka 67D/26
31-559 Kraków
Польща

2. Дефекти або пошкодження товару, виявлені протягом гарантійного періоду, будуть усунені безкоштовно протягом 14 робочих днів з дати доставки товару до сервісу. Якщо потрібно привезти деталі з-за кордону, термін ремонту може бути продовжений.
3. Всі гарантійні умови виконуються за законодавством країни, куди було доставлено товар, включаючи гарантійні положення. Конвенція ООН про договори міжнародної купівлі-продажу товарів не застосовується.
4. Гарантія не поширюється на пошкодження, що виникли внаслідок неналежного використання.

UA ОХОРОНА НАВКОЛИШНЬОГО СЕРЕДОВИЩА



Цей виріб поставляється в упаковці, для захисту від можливих пошкоджень під час транспортування. Упаковка є необробленою сировиною і може бути перероблена. Позбудьтеся цих матеріалів відповідно до їх типу.

TREX SPORT

WWW.TREXSPORT.COM

D I S T R I B U T I O N

**Trex S.A.
Grzegórzecka 67D/26
31-559 Kraków
Poland**

**Grosner Sport GmbH
Prenzlauer Str. 3D
17321 Löcknitz
Germany**

I M P O R T E R

**Hegen Europe Sp. z o.o.
Sportowa 3A
32-080 Zabierzów
Poland**

MADE IN CHINA