

VEVOR[®]

TOUGH TOOLS, HALF PRICE

Technical Support and E-Warranty Certificate www.vevor.com/support

FIREWOOD RACK USER MANUAL

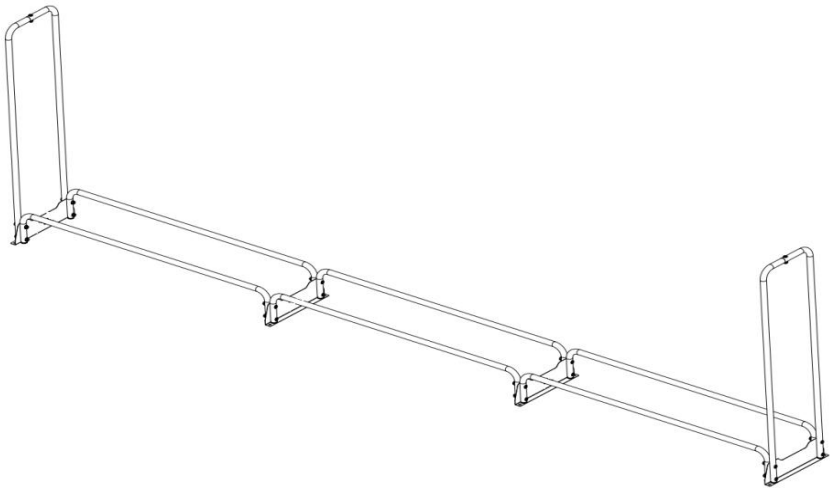
We continue to be committed to provide you tools with competitive price.

"Save Half", "Half Price" or any other similar expressions used by us only represents an estimate of savings you might benefit from buying certain tools with us compared to the major top brands and does not necessarily mean to cover all categories of tools offered by us. You are kindly reminded to verify carefully when you are placing an order with us if you are actually saving half in comparison with the top major brands.

VEVOR[®]

FIREWOOD RACK

MODEL:HR-CHJ-019



NEED HELP? CONTACT US!

Have product questions? Need technical support? Please feel free to contact us:

Technical Support and E-Warranty Certificate www.vevor.com/support

This is the original instruction, please read all manual instructions carefully before operating. VEVOR reserves a clear interpretation of our user manual. The appearance of the product shall be subject to the product you received. Please forgive us that we won't inform you again if there are any technology or software updates on our product.

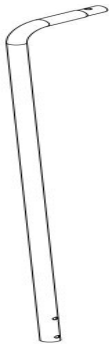
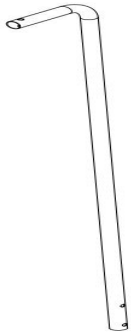

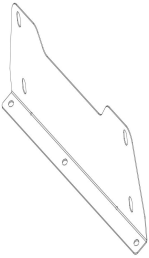

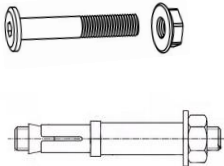


Attention:

1. Please ensure that the assembly is correct and there is no damage before use.
2. Please install on flat ground to avoid any damage or other problems.
3. For safety, please wear gloves when assembling, using, and disassembling.
4. After placing firewood on, please ensure stability and balance.
5. Do not deliberately press and knock to avoid deformation and damage to the rack.
6. To prevent product rollover, the rack shall be placed on a level and firm ground and fixed to the ground with screws.
7. The screws we provided are only suitable for the concrete floor. The screws for mounting on other ground need to be prepared by the user.
8. Firewood should be stacked in a stable balance to avoid slip and injury.

Product Series Form :

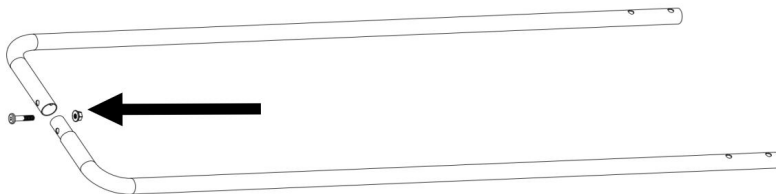
Model / Specification	HR-CHJ-017	HR-CHJ-018	HR-CHJ-019
length	52"	102"	152"
Gross Weight	8.1kg / 17.8lbs	11.2kg / 24.7lbs	14.2kg / 31.3lbs
Package Size	1290×225×80mm / 50.8×8.86×3.15 inch	1308×256×80mm / 51.5×10.1×3.15 inch	1310×256×105mm / 51.6×10.1×4.13 inch
Ground Clearance	> 140mm	> 140mm	> 140mm
Load Limit	200kg	300kg	400kg
Surface finish	Black/Powder coated	Black/Powder coated	Black/Powder coated

Package List:

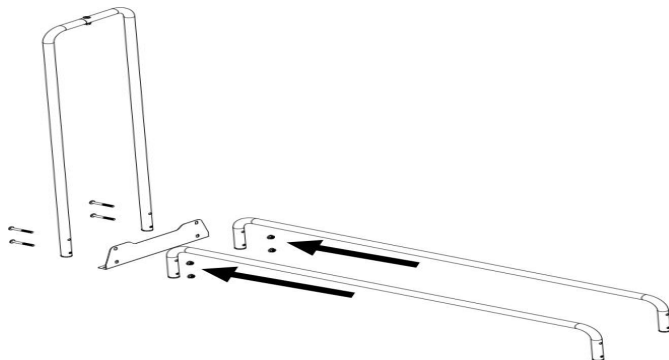
			
L frame-A*2pcs	L frame-B*2pcs	U connectors*6pcs	L connection pad*4pcs
			
M8*60mm(16pcs)	M8*35mm (2pcs) M6*50mm (4pcs)	Wrench*1	Cover*1

Assembly Steps:

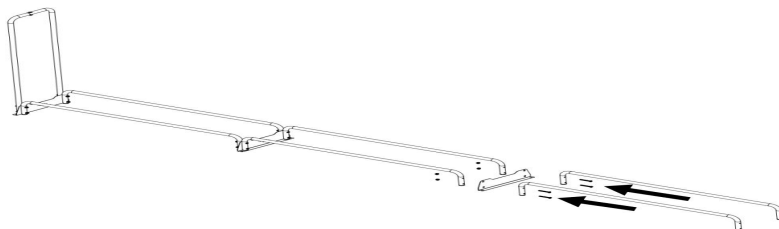
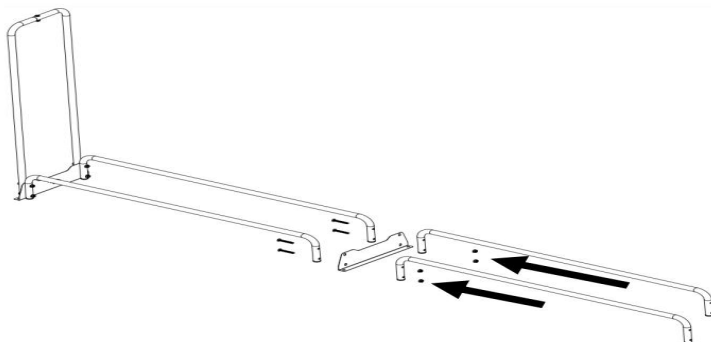
1. Please connect L frames A & B with M8*35mm screws and nuts to complete the side frame. As the picture shows:



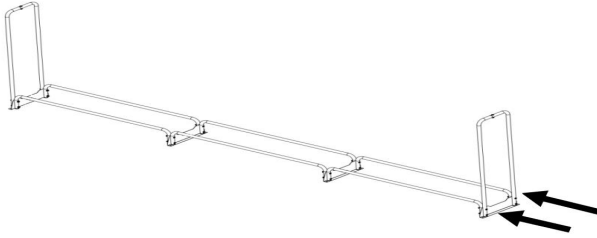
2. Please install the U connector with the side frame, and screw on with the pad by 4pcs M8*60mm screws. As the picture shows:



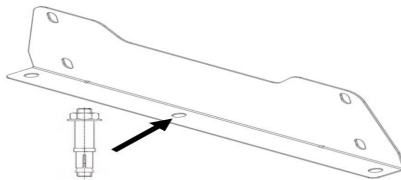
3. Connect 2pcs L-shaped frame and 4pcs of U-shaped connectors tube to the already assembled part and fasten with 4pcs M8*60m screws and nuts. As the picture shows:



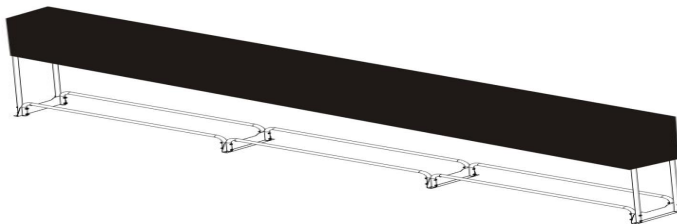
4. Assemble another side frame with the completed part of step 3, then fasten with 4pcs M8*60m screws and nuts. As the picture shows:



5. After assembly is completed, the L-shaped connection pad is fixed with expansion screws in the middle to increase the stability of the rack. The holes on the side of the connection pad are pre-drilled and can be fixed freely as required. As the picture shows:



6. Please check and make sure all screws and accessories are not missing and the assembly is not loose or abnormal. The waterproof cover can protect the wood from rain and keep it dry for getting ready to burn.



Manufacturer: Shanghaimuxinmuyeyouxiangongsi
Address: Shuangchenglu 803nong11hao1602A-1609shi, baoshanqu, shanghai
200000 CN.
EC REP: E-CrossStu GmbH.
Mainzer Landstr.69, 60329 Frankfurt am Main.
UK REP: YH CONSULTING LIMITED.
C/O YH Consulting Limited Office 147, Centurion House, London Road, Staines-
upon-Thames, Surrey, TW18 4AX
Imported to AUS: SIHAO PTY LTD.
1 ROKEVA STREETEASTWOOD NSW 2122 Australia
Imported to USA: Sanven Technology Ltd.
Suite 250, 9166 Anaheim Place, Rancho Cucamonga, CA 91730

VEVOR[®]

TOUGH TOOLS, HALF PRICE

Technical Support and E-Warranty Certificate

www.vevor.com/support

VEVOR[®]

TOUGH TOOLS, HALF PRICE

Technischer Support und E-Garantie-Zertifikat www.vevor.com/support

Brennholzständer

BENUTZERHANDBUCH

Wir sind weiterhin bestrebt, Ihnen Werkzeuge zu wettbewerbsfähigen Preisen anzubieten.

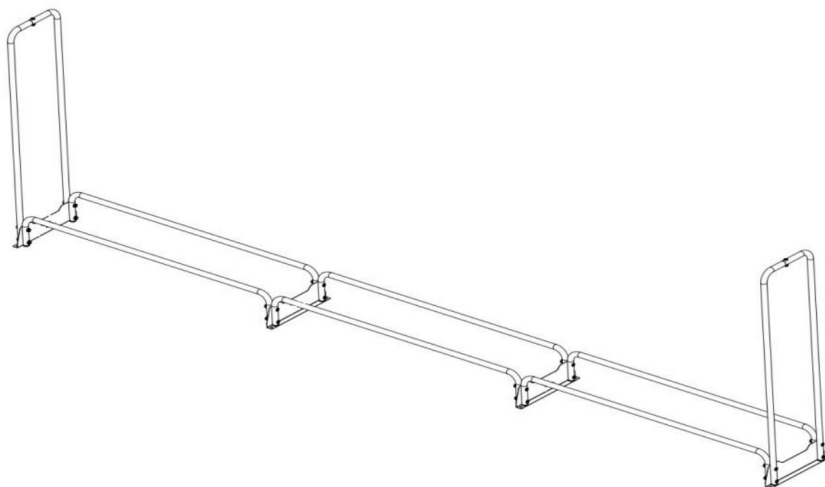
„Sparen Sie die Hälfte“, „Halber Preis“ oder andere ähnliche Ausdrücke, die wir verwenden, stellen nur eine Schätzung der Ersparnis dar, die Sie beim Kauf bestimmter Werkzeuge bei uns im Vergleich zu den großen Topmarken erzielen können, und decken nicht unbedingt alle von uns angebotenen Werkzeugkategorien ab.

Wir möchten Sie freundlich daran erinnern, bei Ihrer Bestellung bei uns sorgfältig zu prüfen, ob Sie im Vergleich zu den großen Topmarken tatsächlich die Hälfte sparen.

VEVOR®

Brennholzständer

MODELL:HR-CHJ-019



Brauchen Sie Hilfe? Kontaktieren Sie uns!

Sie haben Fragen zu unseren Produkten? Sie benötigen technischen Support? Dann kontaktieren Sie uns gerne:

Technischer Support und E-Garantie -Zertifikat www.vevor.com/support

Dies ist die Originalanleitung. Bitte lesen Sie alle Anweisungen sorgfältig durch, bevor Sie das Gerät in Betrieb nehmen. VEVOR behält sich eine klare Auslegung unserer Bedienungsanleitung vor. Das Erscheinungsbild des Produkts richtet sich nach dem Produkt, das Sie erhalten haben. Bitte verzeihen Sie uns, dass wir Sie nicht erneut informieren, wenn es Technologie- oder Software-Updates für unser Produkt gibt.

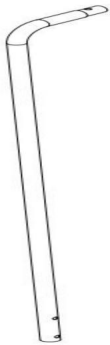
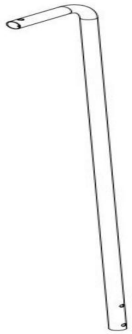

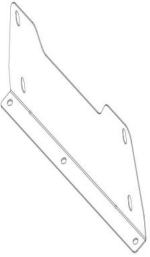

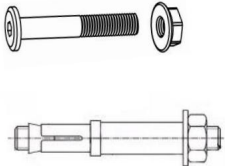


Aufmerksamkeit:

1. Bitte stellen Sie vor der Verwendung sicher, dass die Montage korrekt ist und keine Beschädigungen vorliegen.
2. Bitte installieren Sie es auf ebenem Boden, um Schäden oder andere Probleme zu vermeiden.
3. Tragen Sie aus Sicherheitsgründen beim Zusammenbau, Gebrauch und Auseinandernehmen Handschuhe.
4. Nach dem Auflegen des Brennholzes achten Sie bitte auf Stabilität und Gleichgewicht.
5. Vermeiden Sie absichtliches Drücken und Klopfen, um Verformungen und Beschädigungen des Racks zu vermeiden.
6. Um ein Umkippen des Produkts zu verhindern, muss das Regal auf einem ebenen und festen Untergrund aufgestellt und mit Schrauben am Boden befestigen.
7. Die mitgelieferten Schrauben sind nur für Betonböden geeignet. Die Schrauben zur Befestigung auf anderem Untergrund müssen vom Anwender vorbereitet werden.
8. Brennholz sollte stabil gestapelt werden, um ein Ausrutschen und Verletzungen zu vermeiden.

Produktserienform:

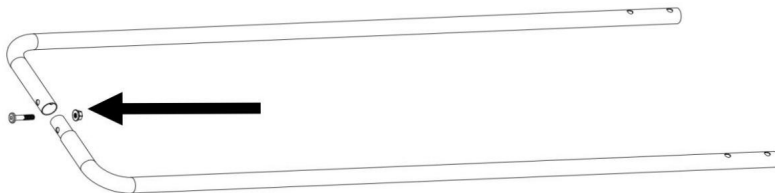
Modell	HR-CHJ-017	HR-CHJ-018	HR-CHJ-019
Spezifikation			
Länge	52"	102"	152"
Bruttogewicht	8,1 kg	11,2 kg / 24,7 lbs	14,2 kg
Paketgröße	1290x225x80mm / 50,8x8,86x3,15 Zoll	1308x256x80mm / 51,5 x 10,1 x 3,15 Zoll	1310x256x105 mm / 51,6x10,1x4,13 Zoll
Bodenfreiheit	ÿ140 mm	ÿ140 mm	ÿ140 mm
Belastungsgrenze	200 kg	300 kg	400 kg
Oberflächenbeschaffenheit	Schwarz/Pulver beschichtet	Schwarz/Pulver beschichtet	Schwarz/Pulver beschichtet

Paketliste:

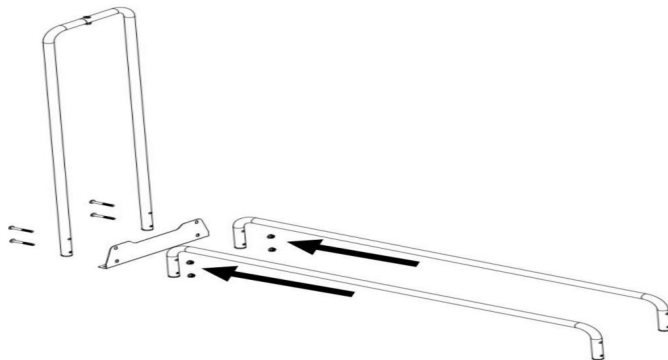
			
L-Rahmen-A * 2 Stück	L-Rahmen-B * 2 Stück	U-Verbindungsstücke * 6 Stück	L-Verbindungsstück * 4 Stück
			
M8 x 60 mm (16 Stück) M8 x 35 mm (2 Stück)	M6 x 50 mm (4 Stück)	Schraubenschlüssel * 1	Abdeckung*1

Montageschritte:

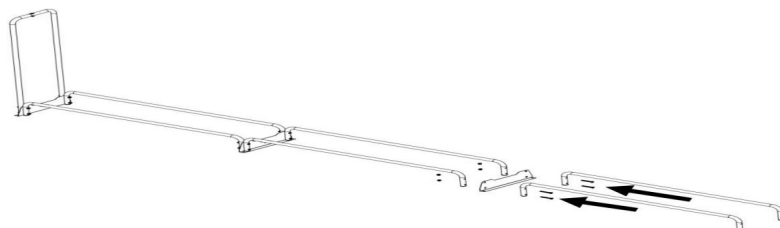
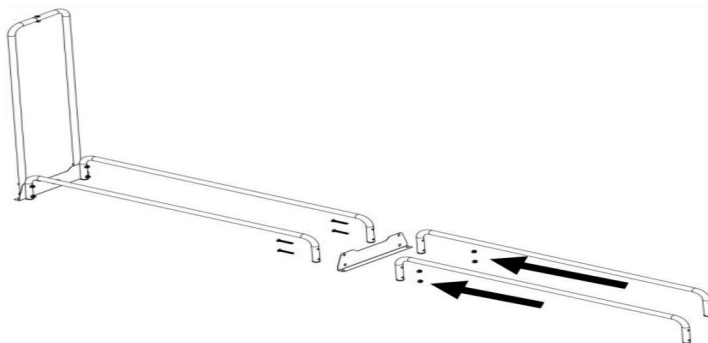
1. Bitte verbinden Sie die L-Rahmen A und B mit M8*35mm Schrauben und Muttern, um sie fertigzustellen der Seitenrahmen. Wie das Bild zeigt:



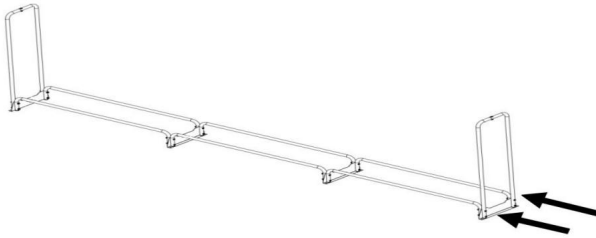
2. Bitte montieren Sie den U-Verbinder mit dem Seitenrahmen und schrauben Sie ihn mit 4 M8 x 60 mm Schrauben am Pad fest. Wie das Bild zeigt:



3. Verbinden Sie 2 L-förmige Rahmen und 4 U-förmige Verbindungsrohre mit dem bereits montierten Teil und befestigen Sie sie mit 4 M8*60m Schrauben und Muttern. Wie das Bild zeigt:

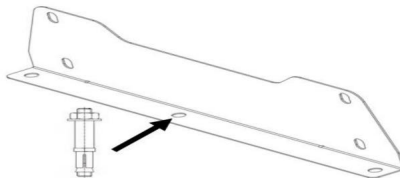


4. Montieren Sie einen weiteren Seitenrahmen mit dem fertigen Teil aus Schritt 3 und befestigen Sie ihn dann mit 4 M8 x 60 mm Schrauben und Muttern. Wie das Bild zeigt:

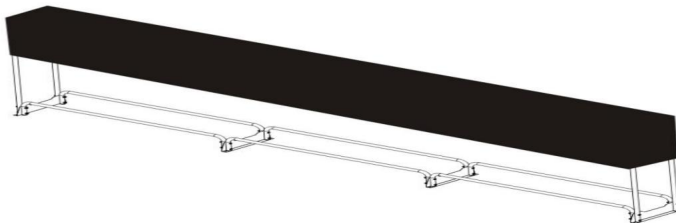


5. Nach Abschluss der Montage wird das L-förmige Verbindungsstück mit Dehnschrauben in der Mitte befestigt, um die Stabilität des Racks zu erhöhen. Die Löcher an der Seite des Verbindungsstücks sind vorgebohrt und können je nach Bedarf frei befestigt werden.

Wie das Bild zeigt:



6. Bitte überprüfen Sie, ob alle Schrauben und Zubehörteile vorhanden sind und ob die Montage locker oder unnormal ist. Die wasserdichte Abdeckung schützt das Holz vor Regen und hält es trocken, bis es zum Verbrennen bereit ist.



Hersteller: Shanghaimuxinmuyeyouxiangongsi Adresse:

Shuangchenglu 803nong11hao1602A-1609shi, baoshanqu, Shanghai 200000 CN.

EG-Vertreter: E-CrossStu GmbH.

Mainzer Landstr.69, 60329 Frankfurt am Main.

UK-VERTRETER: YH CONSULTING LIMITED.

C/O YH Consulting Limited Office 147, Centurion House, London Road, Staines-upon-Thames,
Surrey, TW18 4AX. Importiert nach AUS:

SIHAO PTY LTD.

1 ROKEVA STREETEASTWOOD NSW 2122 Australien

In die USA importiert: Sanven Technology Ltd.

Suite 250, 9166 Anaheim Place, Rancho Cucamonga, CA 91730

VEVOR[®]

TOUGH TOOLS, HALF PRICE

Technischer Support und E-Garantie-Zertifikat

www.vevor.com/support

VEVOR®

TOUGH TOOLS, HALF PRICE

Assistance technique et certificat de garantie électronique www.vevor.com/support

SUPPORT À BOIS DE CHAUFFAGE

MANUEL D'UTILISATION

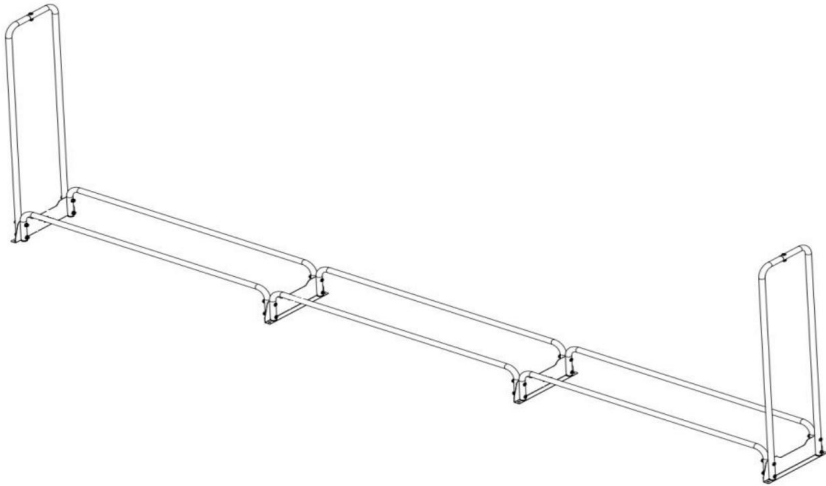
Nous continuons à nous engager à vous fournir des outils à des prix compétitifs.

« Économisez la moitié », « Moitié prix » ou toute autre expression similaire utilisée par nous ne représente qu'une estimation des économies que vous pourriez réaliser en achetant certains outils chez nous par rapport aux grandes marques et ne couvre pas nécessairement toutes les catégories d'outils que nous proposons. Nous vous rappelons de bien vouloir vérifier soigneusement lorsque vous passez une commande chez nous si vous économisez réellement la moitié par rapport aux grandes marques.

VEVOR®

SUPPORT À BOIS DE CHAUFFAGE

MODÈLE : HR-CHJ-019



BESOIN D'AIDE? CONTACTEZ-NOUS!

Vous avez des questions sur nos produits ? Vous avez besoin d'assistance technique ? N'hésitez pas à nous contacter :

Assistance technique et certificat de garantie électronique www.vevor.com/support

Il s'agit de la notice d'utilisation d'origine. Veuillez lire attentivement toutes les instructions du manuel avant de l'utiliser. VEVOR se réserve le droit d'interpréter clairement notre manuel d'utilisation. L'apparence du produit dépend du produit que vous avez reçu. Veuillez nous excuser, nous ne vous informerons plus en cas de mise à jour technologique ou logicielle de notre produit.

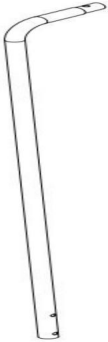
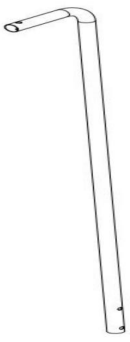

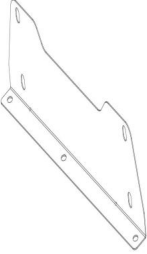

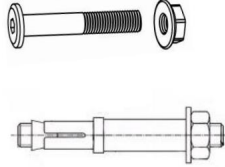


Attention:

1. Veuillez vous assurer que l'assemblage est correct et qu'il n'y a aucun dommage avant utilisation.
2. Veuillez l'installer sur un sol plat pour éviter tout dommage ou autre problème.
3. Pour des raisons de sécurité, veuillez porter des gants lors du montage, de l'utilisation et du démontage.
4. Après avoir placé le bois de chauffage, assurez-vous de la stabilité et de l'équilibre.
5. N'appuyez pas et ne frappez pas délibérément pour éviter toute déformation et tout endommagement du rack.
6. Pour éviter le renversement du produit, le rack doit être placé sur un sol plat et ferme et fixé au sol avec des vis.
7. Les vis que nous avons fournies ne conviennent qu'au sol en béton. Les vis de montage sur d'autres terrains doivent être préparés par l'utilisateur.
8. Le bois de chauffage doit être empilé de manière stable et équilibrée pour éviter les glissements et les blessures.

Formulaire de série de produits :

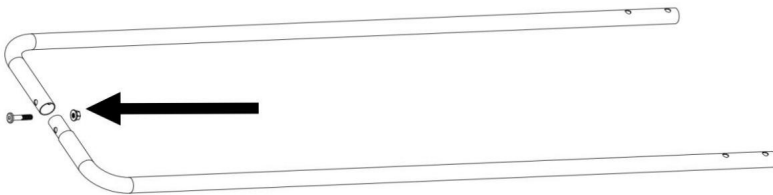
Modèle	HR-CHJ-017	HR-CHJ-018	HR-CHJ-019
Spécification			
longueur	52"	102"	152"
Poids brut	8,1 kg / 17,8 lb	11,2 kg / 24,7 lb	14,2 kg / 31,3 lb
Taille du paquet	1290×225×80mm / 50,8 × 8,86 × 3,15 pouce	1308×256×80mm / 51,5 × 10,1 × 3,15 pouce	1310×256×105mm / 51,6×10,1×4,13 pouce
Garde au sol	140 mm	140 mm	140 mm
Limite de charge	200 kg	300 kg	400 kg
Finition de surface	Noir/Poudre recouvert	Noir/Poudre recouvert	Noir/Poudre recouvert

Liste des paquets :

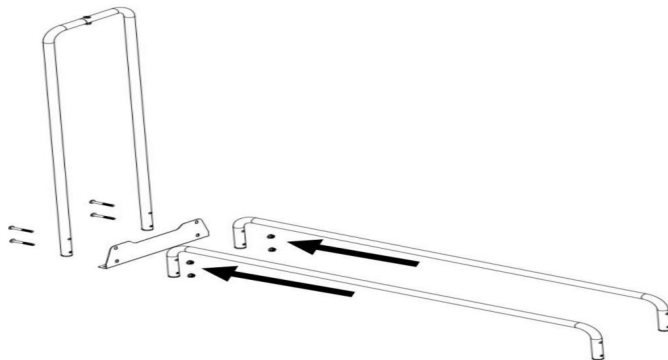
			
Cadre en L-A*2pcs	Cadre L-B*2pcs	Connecteurs en U * 6 pièces	Pad de connexion en L * 4 pièces
			
M8*60mm (16 pièces)	M8*35mm (2 pièces) M6*50mm (4 pièces)	Clé*1	Couverture*1

Étapes d'assemblage :

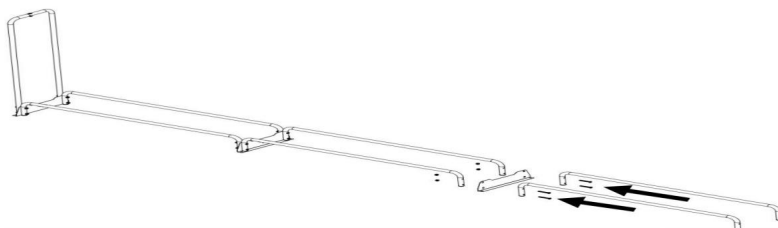
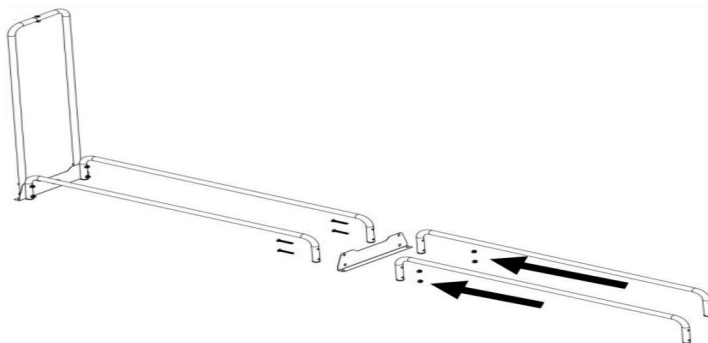
1. Veuillez connecter les cadres L A et B avec des vis et des écrous M8*35 mm pour terminer le cadre latéral. Comme le montre l'image :



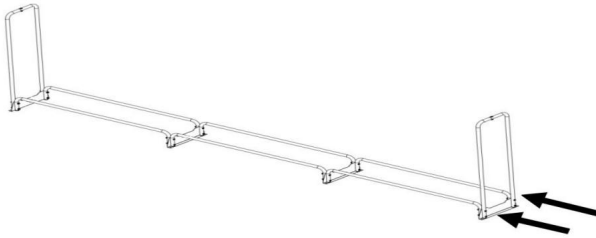
2. Veuillez installer le connecteur en U avec le cadre latéral et visser le tampon avec 4 vis M8 * 60 mm. Comme le montre l'image :



3. Connectez 2 cadres en L et 4 tubes connecteurs en U à la pièce déjà assemblée et fixez-les avec 4 vis et écrous M8*60m. Comme le montre l'image :

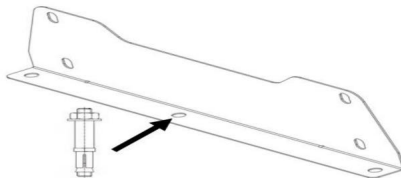


4. Assemblez un autre cadre latéral avec la partie terminée de l'étape 3, puis fixez-le avec 4 vis et écrous M8*60m. Comme le montre l'image :

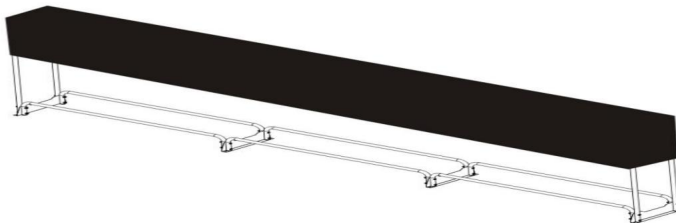


5. Une fois l'assemblage terminé, le plot de connexion en L est fixé au milieu avec des vis d'expansion pour augmenter la stabilité du rack. Les trous sur le côté du plot de connexion sont pré-perçés et peuvent être fixés librement selon les besoins.

Comme le montre l'image :



6. Veuillez vérifier et vous assurer que toutes les vis et accessoires ne manquent pas et que l'assemblage n'est pas desserré ou anormal. La housse imperméable peut protéger le bois de la pluie et le garder au sec pour le préparer à brûler.



Fabricant : Shanghaimuxinmuyeyouxiangongsi Adresse :
Shuangchenglu 803nong11hao1602A-1609shi, baoshanqu, shanghai 200000 CN.

CE REP : E-CrossStu GmbH.

Mainzer Landstr.69, 60329 Francfort-sur-le-Main.

REPRÉSENTANT AU ROYAUME-UNI : YH CONSULTING LIMITED.

C/O YH Consulting Limited Office 147, Centurion House, London Road, Staines-upon-Thames,
Surrey, TW18 4AX Importé en AUS :

SIHAO PTY LTD.

1 ROKEVA STREET EASTWOOD NSW 2122 Australie

Importé aux États-Unis : Sanven Technology Ltd.

Suite 250, 9166 Anaheim Place, Rancho Cucamonga, CA 91730

VEVOR[®]

TOUGH TOOLS, HALF PRICE

Assistance technique et certificat de garantie
électronique www.vevor.com/support

VEVOR[®]

TOUGH TOOLS, HALF PRICE

Technische ondersteuning en e-garantiecertificaat www.vevor.com/support

BRANDHOUTREK

GEBRUIKERSHANDLEIDING

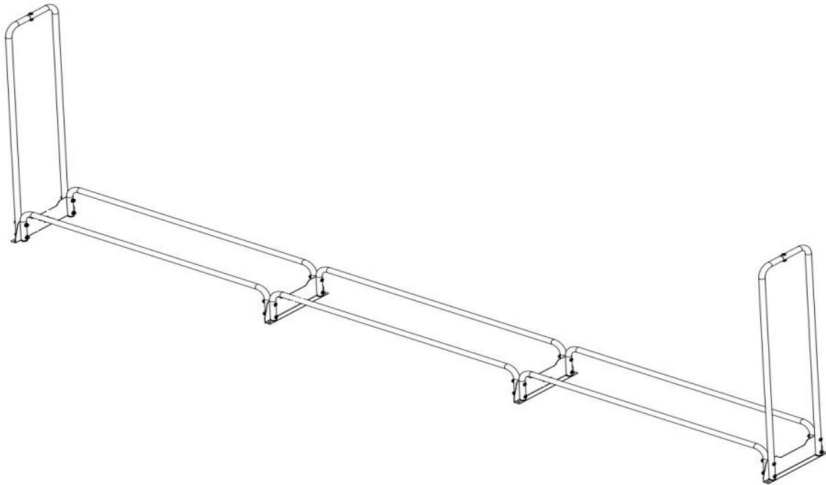
Wij streven er voortdurend naar om u gereedschappen tegen concurrerende prijzen te leveren.

"Save Half", "Half Price" of andere soortgelijke uitdrukkingen die wij gebruiken, geven alleen een schatting van de besparingen die u kunt behalen door bepaalde gereedschappen bij ons te kopen in vergelijking met de grote topmerken en betekent niet noodzakelijkerwijs dat alle categorieën gereedschappen die wij aanbieden, worden gedekt. Wij herinneren u eraan om zorgvuldig te controleren of u daadwerkelijk de helft bespaart in vergelijking met de grote topmerken wanneer u een bestelling bij ons plaatst.

VEVOR[®]

BRANDHOUTREK

MODEL:HR-CHJ-019



HULP NODIG? NEEM CONTACT MET ONS OP!

Heeft u vragen over het product? Heeft u technische ondersteuning nodig? Neem dan gerust contact met ons op:

Technische ondersteuning en e- garantiecertificaat www.vevor.com/support

Dit is de originele instructie, lees alle handleidingen zorgvuldig door voordat u het product gebruikt. VEVOR behoudt zich een duidelijke interpretatie van onze gebruikershandleiding voor. Het uiterlijk van het product is afhankelijk van het product dat u hebt ontvangen. Vergeef ons dat we u niet opnieuw zullen informeren als er technologie- of software-updates voor ons product zijn.

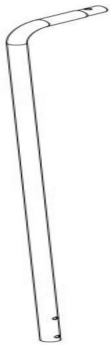
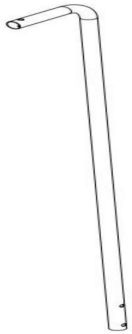

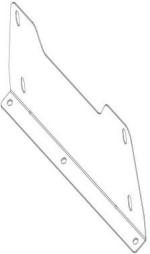

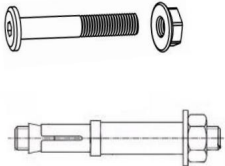


Aandacht:

1. Controleer voor gebruik of de montage correct is uitgevoerd en of er geen schade is.
2. Installeer het apparaat op een vlakke ondergrond om schade of andere problemen te voorkomen.
3. Draag voor uw eigen veiligheid handschoenen tijdens het monteren, gebruiken en demonteren.
4. Zorg ervoor dat het brandhout stabiel en in evenwicht is nadat u het hebt geplaatst.
5. Druk en klop niet opzettelijk om vervorming en schade aan het rek te voorkomen.
6. Om te voorkomen dat het product omvalt, moet het rek op een vlakke en stevige ondergrond worden geplaatst en vastgezet met schroeven in de grond vast.
7. De schroeven die wij hebben meegeleverd zijn alleen geschikt voor de betonnen vloer. De schroeven voor montage op andere gronden moeten door de gebruiker worden voorbereid.
8. Het brandhout moet stabiel en in evenwicht worden gestapeld om uitglijden en verwondingen te voorkomen.

Productserie Formulier:

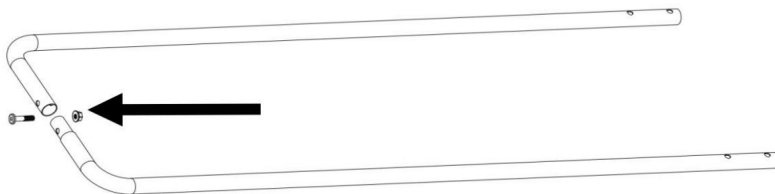
Model	HR-CHJ-017	HR-CHJ-018	HR-CHJ-019
Specificatie			
lengte	52"	102"	152"
Brutogewicht	8,1 kg / 17,8 lbs	11,2 kg / 24,7 lbs	14,2 kg / 31,3 lbs
Pakketgrootte	1290×225×80mm / 50,8×8,86×3,15 duim	1308×256×80mm / 51,5×10,1×3,15 duim	1310×256×105mm / 51,6×10,1×4,13 duim
Bodemvrijheid	ÿ140mm	ÿ140mm	ÿ140mm
Belastinglimiet	200kg	300kg	400kg
Oppervlakteafwerking	Zwart/Poeder gecoat	Zwart/Poeder gecoat	Zwart/Poeder gecoat

Pakketlijst:

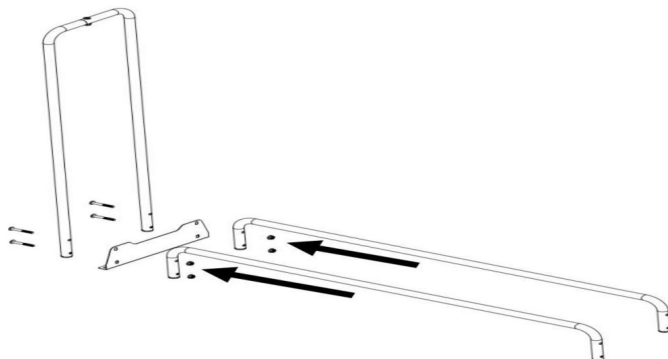
			
L-frame-A*2st	L-frame-B*2st	U-connectoren * 6 stuks	L-verbindingpad * 4 stuks
			
M8*60mm (16 stuks)	M8*35mm (2 stuks) M6*50mm (4 stuks)	Moersleutel*1	Omslag*1

Montagestappen:

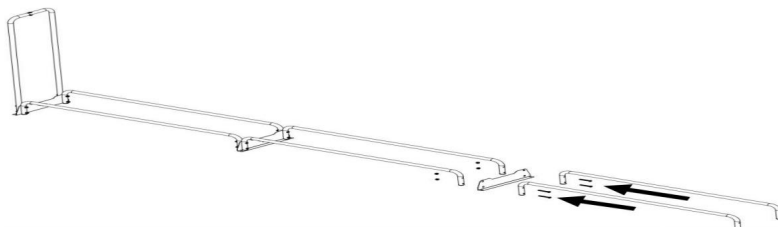
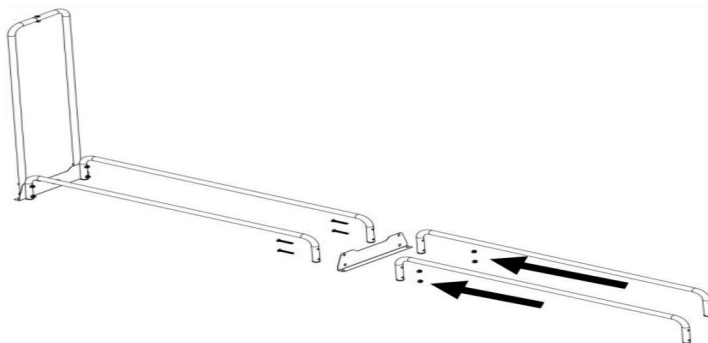
1. Verbind de L-frames A en B met M8*35mm schroeven en moeren om ze compleet te maken het zijframe. Zoals de afbeelding laat zien:



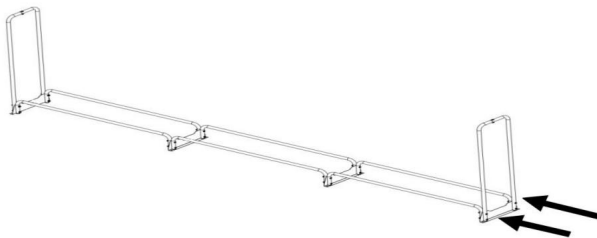
2. Installeer de U-connector met het zijframe en schroef deze vast met de pad met 4 stuks M8*60mm schroeven. Zoals de afbeelding laat zien:



3. Verbind 2 stuks L-vormig frame en 4 stuks U-vormige verbindingsbuis met het reeds gemonteerde onderdeel en bevestig met 4 stuks M8*60m schroeven en moeren. Zoals de afbeelding laat zien:

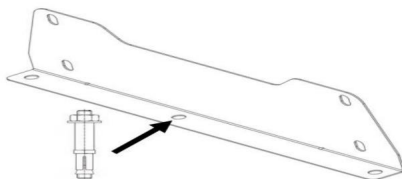


4. Monteer een ander zijframe met het voltooide deel van stap 3, en bevestig het vervolgens met 4 stuks M8*60m schroeven en moeren. Zoals de afbeelding laat zien:

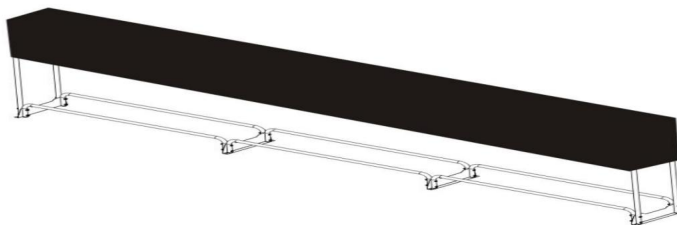


5. Nadat de montage is voltooid, wordt de L-vormige verbindingspad met expansieschroeven in het midden vastgezet om de stabiliteit van het rek te vergroten. De gaten aan de zijkant van de verbindingspad zijn voorgeboord en kunnen indien nodig vrij worden vastgezet.

Zoals de afbeelding laat zien:



6. Controleer en zorg ervoor dat alle schroeven en accessoires niet ontbreken en dat de montage niet los of abnormaal is. De waterdichte hoes kan het hout beschermen tegen regen en het droog houden voor het klaarmaken om te branden.



Fabrikant: Shanghaimuxinmuyeyouxiangongsi Adres:
Shuangchenglu 803nong11hao1602A-1609shi, baoshanqu, shanghai 200000 CN.

EG-REP: E-CrossStu GmbH.

Mainzer Landstr.69, 60329 Frankfurt am Main.

VK VERTEGENWOORDIGING: YH CONSULTING LIMITED.

C/O YH Consulting Limited Kantoer 147, Centurion House, London Road, Staines-upon-Thames,
Surrey, TW18 4AX Geïmporteerd naar

AUS: SIHAO PTY LTD.

1 ROKEVA STRAAT EASTWOOD NSW 2122 Australië

Geïmporteerd naar de VS: Sanven Technology Ltd.

Suite 250, 9166 Anaheim Place, Rancho Cucamonga, CA 91730

VEVOR[®]

TOUGH TOOLS, HALF PRICE

Technische ondersteuning en e-garantiecertificaat

www.vevor.com/support

VEVOR[®]

TOUGH TOOLS, HALF PRICE

Teknisk support och e-garanticertifikat www.vevor.com/support

BRÄDSTÄLL

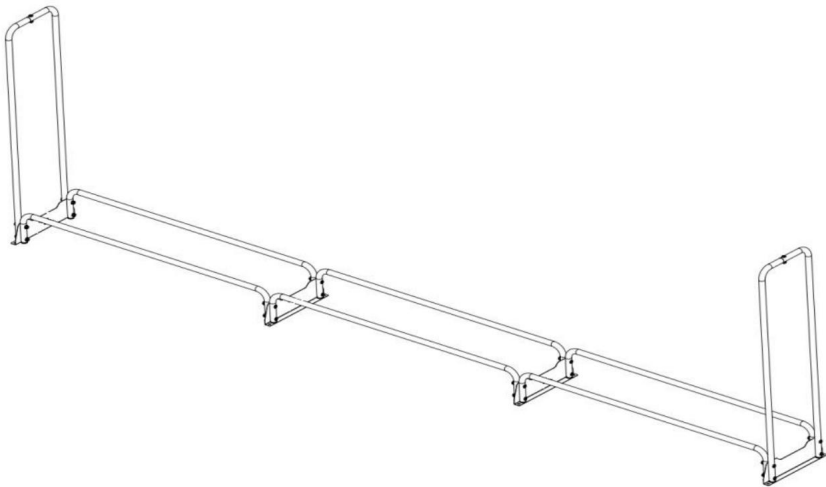
ANVÄNDARMANUAL

Vi fortsätter att vara engagerade i att ge dig verktyg till konkurrenskraftiga priser. "Spara hälften", "halva priset" eller andra liknande uttryck som används av oss representerar bara en uppskattning av besparingar du kan dra nytta av att köpa vissa verktyg hos oss jämfört med de stora toppmärkena och betyder inte nödvändigtvis att täcka alla kategorier av verktyg som erbjuds av oss. Du påminns vänligen om att noggrant kontrollera när du gör en beställning hos oss om du faktiskt sparar hälften i jämförelse med de främsta stora varumärkena.

VEVOR®

BRÄDSTÄLL

MODELL:HR-CHJ-019



BEHÖVER HJÄLP? KONTAKTA OSS!

Har du produktfrågor? Behöver du teknisk support? Kontakta oss gärna:

Teknisk support och e- garanticertifikat www.vevor.com/support

Detta är den ursprungliga instruktionen, läs alla instruktioner noggrant innan du använder den. VEVOR reserverar sig för en tydlig tolkning av vår användarmanual. Utseendet på produkten är beroende av den produkt du fått. Ursäkta oss att vi inte kommer att informera dig igen om det finns någon teknik eller mjukvaruuppdateringar på vår produkt.

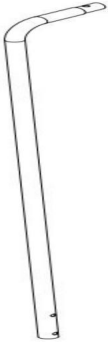
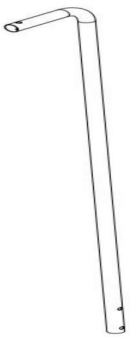

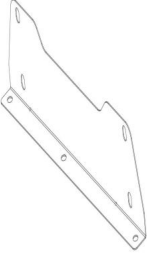


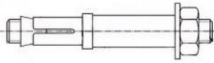


Uppmärksamhet:

1. Se till att monteringen är korrekt och att det inte finns några skador före användning.
2. Installera på plan mark för att undvika skador eller andra problem.
3. För säkerhets skull, använd handskar vid montering, användning och demontering.
4. Efter att ha lagt ved på, vänligen se till stabilitet och balans.
5. Tryck och slå inte avsiktligt för att undvika deformation och skador på ställningen.
6. För att förhindra att produkten välter, ska ställningen placeras på ett plant och fast underlag och fixeras till marken med skruvar.
7. Skruvarna vi tillhandahållit är endast lämpliga för betonggolvet. Skruvarna för montering på annan grund måste förberedas av användaren.
8. Ved ska staplas i en stabil balans för att undvika halka och skador.

Produktserieformulär:

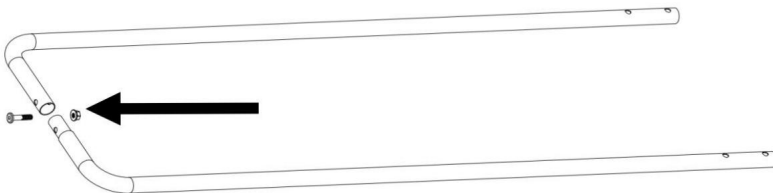
Modell	HR-CHJ-017	HR-CHJ-018	HR-CHJ-019
Specifikation			
längd	52"	102"	152"
Bruttovikt	8,1 kg / 17,8 lbs	11,2 kg / 24,7 lbs	14,2 kg / 31,3 lbs
Paketstorlek	1290×225×80 mm / 50,8×8,86×3,15 tum	1308×256×80 mm / 51,5×10,1×3,15 tum	1310×256×105mm / 51,6×10,1×4,13 tum
Markfrigång	ÿ140 mm	ÿ140 mm	ÿ140 mm
Belastningsgräns	200 kg	300 kg	400 kg
Ytfinish	Svart/Pudder överdragen	Svart/Pudder överdragen	Svart/Pudder överdragen

Paketlista:

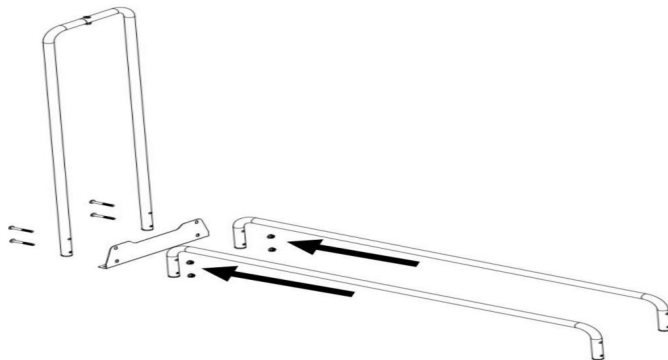
			
L ram-A*2st	L ram-B*2st	U-kontakter*6st L-anslutningsdyna*4st	
	 		
M8*60mm(16st) M8*35mm(2st)	M6*50mm (4st)	Skiftnyckel*1	Omslag*1

Monteringssteg:

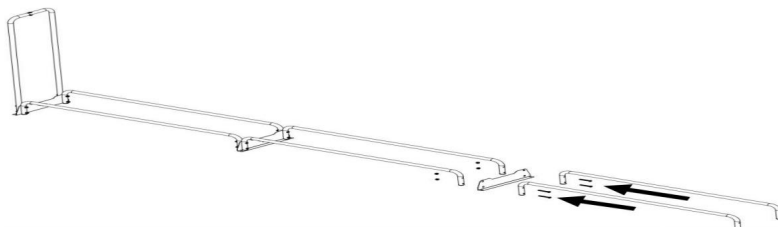
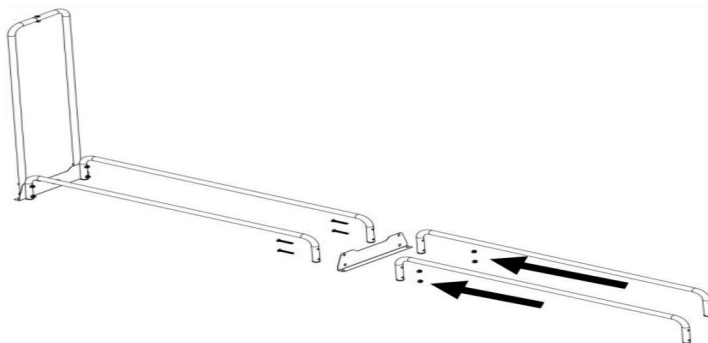
1. Anslut L-ramarna A & B med M8*35 mm skruvar och muttrar för att slutföra sidoramen. Som bilden visar:



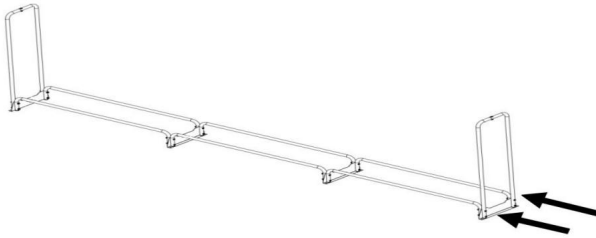
2. Installera U-kontakten med sidoram och skruva fast med dynan med 4 st M8*60mm skruvar. Som bilden visar:



3. Anslut 2st L-formad ram och 4st U-formad kopplingsrör till den redan monterade delen och fäst med 4st M8*60m skruvar och muttrar. Som bilden visar:

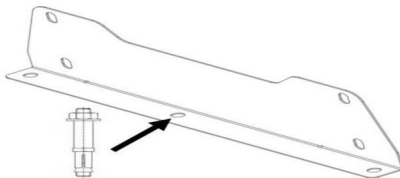


4. Montera ytterligare en sidoram med den färdiga delen av steg 3, fäst sedan med 4st M8*60m skruvar och muttrar. Som bilden visar:

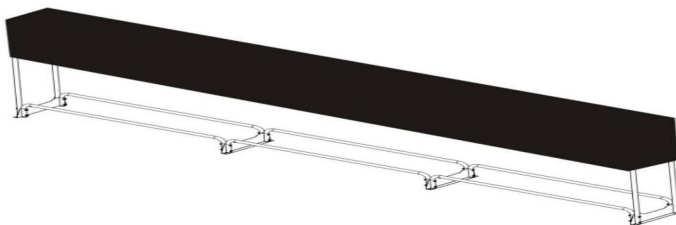


5. Efter att monteringen är klar fixeras den L-formade anslutningsplattan med expansionskruvar i mitten för att öka stabiliteten på racket. Hålen på sidan av anslutningsplattan är förborrade och kan fixeras fritt efter behov.

Som bilden visar:



6. Kontrollera och se till att alla skruvar och tillbehör inte saknas och att monteringen inte är lös eller onormal. Det vattentäta locket kan skydda träet från regn och hålla det torrt så att det blir redo att brännas.



Tillverkare: Shanghaimuxinmuyeyouxiangongsi Adress:

Shuangchenglu 803nong11hao1602A-1609shi, baoshanqu, shanghai 200000 CN.

EC REP: E-CrossStu GmbH.

Mainzer Landstr.69, 60329 Frankfurt am Main.

UK REP: YH CONSULTING LIMITED.

C/O YH Consulting Limited Office 147, Centurion House, London Road, Staines-upon-Thames,
Surrey, TW18 4AX Importerad till AUS:

SIHAO PTY LTD.

1 ROKEVA STREETEASTWOOD NSW 2122 Australien

Importerad till USA: Sanven Technology Ltd.

Suite 250, 9166 Anaheim Place, Rancho Cucamonga, CA 91730

VEVOR[®]

TOUGH TOOLS, HALF PRICE

Teknisk support och e-garanticertifikat

www.vevor.com/support

VEVOR®

TOUGH TOOLS, HALF PRICE

Soporte técnico y certificado de garantía electrónica www.vevor.com/support

ESTANTE PARA LEÑA

MANUAL DEL USUARIOyo

Seguimos comprometidos a brindarle herramientas a precios competitivos.

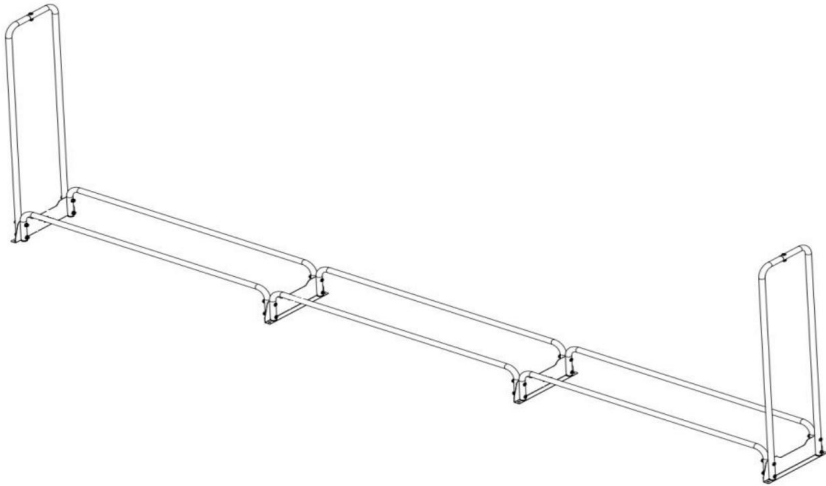
"Ahorre la mitad", "mitad de precio" o cualquier otra expresión similar que utilicemos solo representa una estimación del ahorro que podría obtener al comprar ciertas herramientas con nosotros en comparación con las principales marcas y no necesariamente significa que cubra todas las categorías de herramientas que ofrecemos. Le recordamos que, al realizar un pedido con nosotros, verifique

cuidadosamente si realmente está ahorrando la mitad en comparación con las principales marcas.

VEVOR[®]

ESTANTE PARA LEÑA

MODELO:HR-CHJ-019



¿NECESITA AYUDA? ¡CONTÁCTENOS!

¿Tiene preguntas sobre el producto? ¿Necesita asistencia técnica? No dude en ponerse en contacto con nosotros:

Soporte técnico y certificado de garantía electrónica www.vevor.com/support

Estas son las instrucciones originales, lea atentamente todas las instrucciones del manual antes de utilizar el producto. VEVOR se reserva una interpretación clara de nuestro manual de usuario. La apariencia del producto estará sujeta al producto que recibió. Perdónenos por no informarle nuevamente si hay actualizaciones de tecnología o software en nuestro producto.

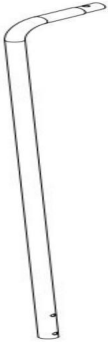
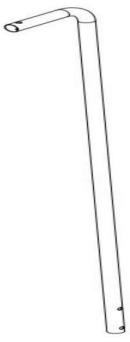

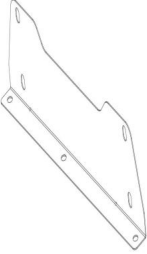

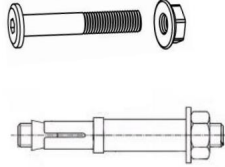


Atención:

1. Asegúrese de que el montaje sea correcto y que no haya daños antes de usarlo.
2. Instálelo sobre una superficie plana para evitar daños u otros problemas.
3. Por razones de seguridad, utilice guantes durante el montaje, uso y desmontaje.
4. Después de colocar la leña, asegúrese de que haya estabilidad y equilibrio.
5. No presione ni golpee deliberadamente para evitar deformaciones y daños en el estante.
6. Para evitar que el producto se vuelque, el estante debe colocarse sobre una superficie nivelada y firme y fijarse al suelo con tornillos.
7. Los tornillos que proporcionamos solo son aptos para pisos de concreto. Los tornillos para el montaje en otros terrenos es necesario que el usuario los prepare.
8. La leña debe apilarse en un equilibrio estable para evitar resbalones y lesiones.

Formulario de serie de productos:

Modelo	HR-CHJ-017	HR-CHJ-018	HR-CHJ-019
Especificación			
longitud	52"	102"	152"
Peso bruto	8,1 kg/17,8 libras	11,2 kg/24,7 libras	14,2 kg/31,3 libras
Tamaño del paquete	1290 × 225 × 80 mm / 50,8 × 8,86 × 3,15 pulgada	1308×256×80mm / 51,5 × 10,1 × 3,15 pulgada	1310 × 256 × 105 mm / 51,6 × 10,1 × 4,13 pulgada
Distancia al suelo	140 mm	140 mm	140 mm
Límite de carga	200 kilos	300 kilos	400 kilos
Acabado superficial	Negro/Polvo saburral	Negro/Polvo saburral	Negro/Polvo saburral

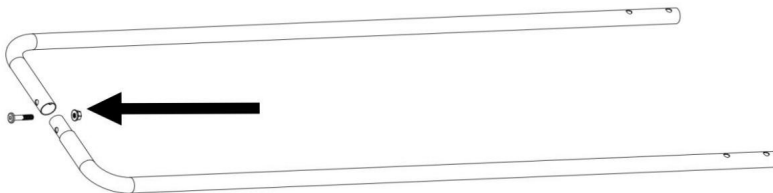
Lista de paquetes:

			
Marco en L-A*2 piezas	Marco en L-B*2 piezas	Conectores en U*6 piezas	Almohadilla de conexión en L*4 piezas
			
M8*60 mm (16 piezas) M8*35 mm (2 piezas)	M6*50 mm (4 piezas)	Llave inglesa*1	Cubierta*1

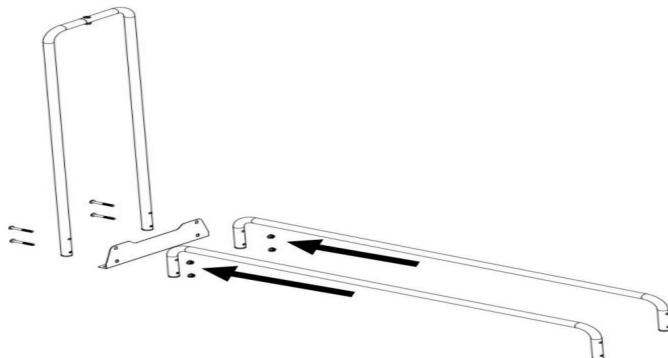
Pasos de montaje:

1. Conecte los marcos L A y B con tornillos y tuercas M8*35 mm para completar

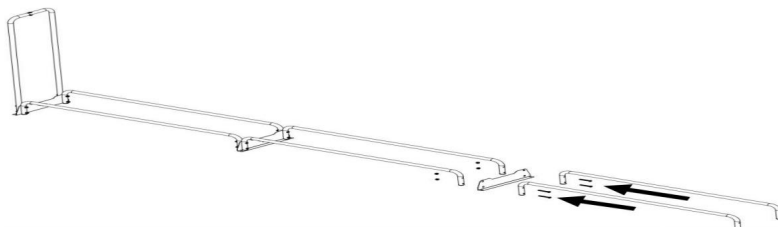
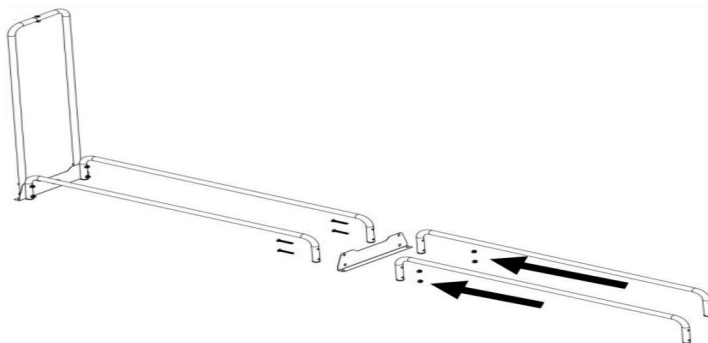
El marco lateral. Como se muestra en la imagen:



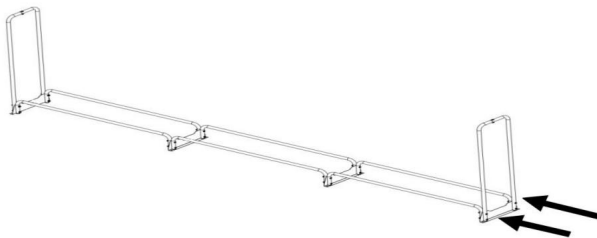
2. Instale el conector en U en el marco lateral y atorníllelo con la almohadilla con 4 tornillos M8 de 60 mm. Como se muestra en la imagen:



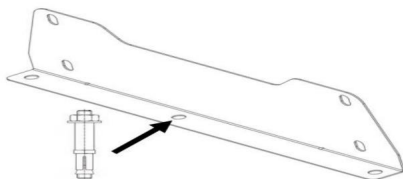
3. Conecte 2 piezas de marco en forma de L y 4 piezas de tubos conectores en forma de U a la pieza ya ensamblada y fíjelos con 4 tornillos y tuercas M8*60m. Como se muestra en la imagen:



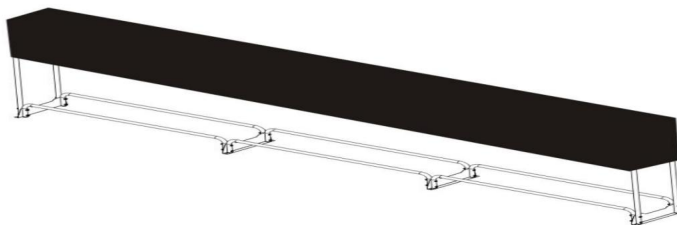
4. Ensamble otro marco lateral con la pieza completada en el paso 3 y luego fijelo con 4 tornillos M8*60 mm y tuercas. Como se muestra en la imagen:



5. Una vez finalizado el montaje, se fija la placa de conexión en forma de L con tornillos de expansión en el medio para aumentar la estabilidad del bastidor. Los orificios en el lateral de la placa de conexión están perforados previamente y se pueden fijar libremente según sea necesario. Como muestra la imagen:



6. Compruebe que no falten tornillos ni accesorios y que el conjunto no esté suelto ni presente anomalías. La funda impermeable puede proteger la madera de la lluvia y mantenerla seca para prepararla para la combustión.



Fabricante: Shanghai muxin muyeyouxiangongsi Dirección:
Shuangchenglu 803nong11hao1602A-1609shi, baoshanqu, shanghai 200000 CN.

REPRESENTANTE CE: E-CrossStu GmbH.

Mainzer Landstr.69, 60329 Fráncfort del Meno.

REPRESENTANTE DEL REINO UNIDO: YH CONSULTING LIMITED.

C/O YH Consulting Limited Oficina 147, Centurion House, London Road, Staines-upon-Thames,
Surrey, TW18 4AX Importado a AUS:

SIHAO PTY LTD.

1 ROKEVA STREET EASTWOOD NSW 2122 Australia

Importado a EE. UU.: Sanven Technology Ltd.

Suite 250, 9166 Anaheim Place, Rancho Cucamonga, CA 91730

VEVOR[®]

TOUGH TOOLS, HALF PRICE

Soporte técnico y certificado de garantía
electrónica www.vevor.com/support

VEVOR[®]

TOUGH TOOLS, HALF PRICE

Supporto tecnico e certificato di garanzia elettronica www.vevor.com/support

PORTALEGNA

MANUALE UTENTE

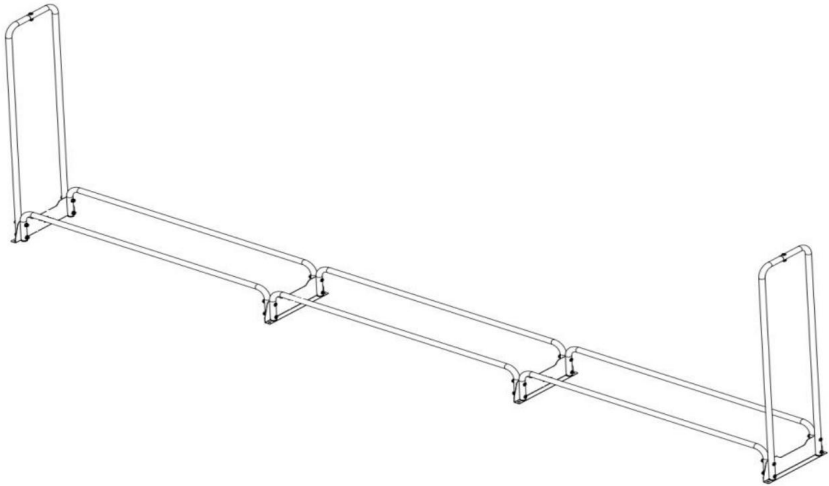
Continuiamo a impegnarci per fornirvi strumenti a prezzi competitivi.

"Risparmia la metà", "Metà prezzo" o qualsiasi altra espressione simile da noi utilizzata rappresenta solo una stima del risparmio che potresti ottenere acquistando determinati utensili con noi rispetto ai principali marchi principali e non significa necessariamente coprire tutte le categorie di utensili da noi offerti. Ti ricordiamo gentilmente di verificare attentamente quando effettui un ordine con noi se stai effettivamente risparmiando la metà rispetto ai principali marchi principali.

VEVOR[®]

PORTALEGNA

MODELLO:HR-CHJ-019



HAI BISOGNO DI AIUTO? CONTATTACI!

Hai domande sui prodotti? Hai bisogno di supporto tecnico? Non esitare a contattarci:

Supporto tecnico e certificato **di garanzia elettronica** www.vevor.com/support

Questa è l'istruzione originale, si prega di leggere attentamente tutte le istruzioni del manuale prima di utilizzare. VEVOR si riserva una chiara interpretazione del nostro manuale utente. L'aspetto del prodotto sarà soggetto al prodotto ricevuto. Vi preghiamo di perdonarci se non vi informeremo di nuovo se ci sono aggiornamenti tecnologici o software sul nostro prodotto.

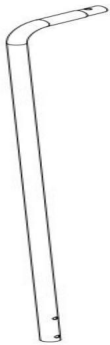
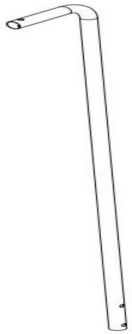

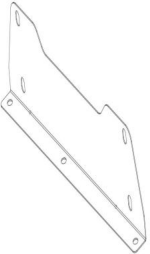

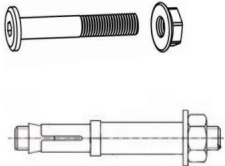


Attenzione:

1. Prima dell'uso, assicurarsi che il montaggio sia stato eseguito correttamente e che non vi siano danni.
2. Installare su una superficie piana per evitare danni o altri problemi.
3. Per motivi di sicurezza, indossare guanti durante il montaggio, l'uso e lo smontaggio.
4. Dopo aver posizionato la legna da ardere, assicurarsi che sia stabile ed equilibrato.
5. Non premere o battere deliberatamente per evitare deformazioni e danni al rack.
6. Per evitare il ribaltamento del prodotto, il rack deve essere posizionato su una superficie piana e solida e fissato al suolo con delle viti.
7. Le viti da noi fornite sono adatte solo per il pavimento in cemento. Le viti per il montaggio su altri terreni devono essere preparati dall'utente.
8. La legna da ardere deve essere accatastata in modo stabile per evitare scivolamenti e lesioni.

Forma della serie di prodotti:

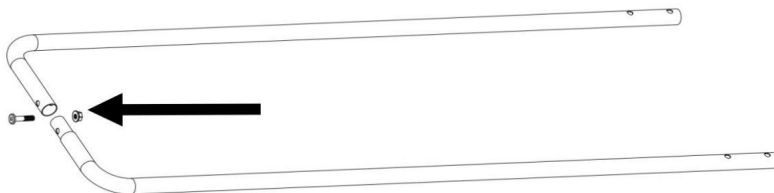
Modello	Codice articolo: HR-CHJ-017	Codice articolo: HR-CHJ-018	Codice articolo: HR-CHJ-019
Specificazione			
lunghezza	52"	102"	152"
Peso lordo	8,1 kg / 17,8 libbre	11,2 kg / 24,7 libbre	14,2 kg / 31,3 libbre
Dimensioni del pacco	Dimensioni: 1290x225x80mm / 50,8x8,86x3,15 pollice	Dimensioni: 1308x256x80mm / Dimensioni: 51,5x10,1x3,15 pollice	Dimensioni: 1310x256x105mm / 51,6x10,1x4,13 pollice
Altezza da terra	ÿ140mm	ÿ140mm	ÿ140mm
Limite di carico	200 kg	300 kg	400 kg
Finitura superficiale	Nero/Cipria rivestito	Nero/Cipria rivestito	Nero/Cipria rivestito

Elenco dei pacchetti:

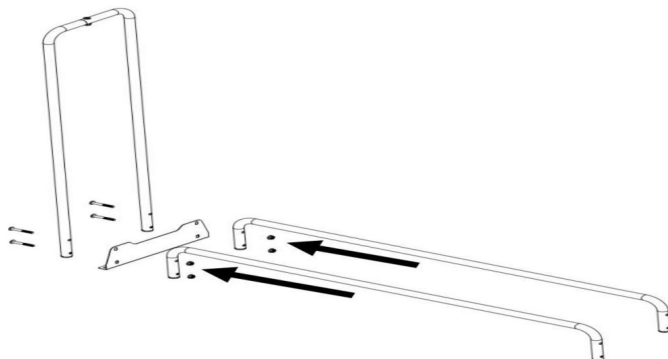
			
Telaio L-A*2pz	Telaio L-B*2pz	Connettori a U*6 pz. Pad di collegamento a L*4 pz.	
			
M8*60mm (16 pezzi)	M8*35mm (2 pezzi) M6*50mm (4 pezzi)	Chiave inglese*1	Copertura*1

Fasi di assemblaggio:

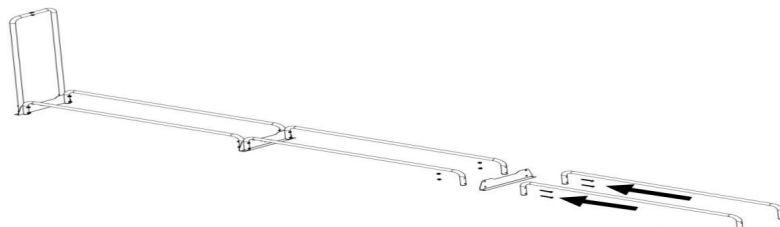
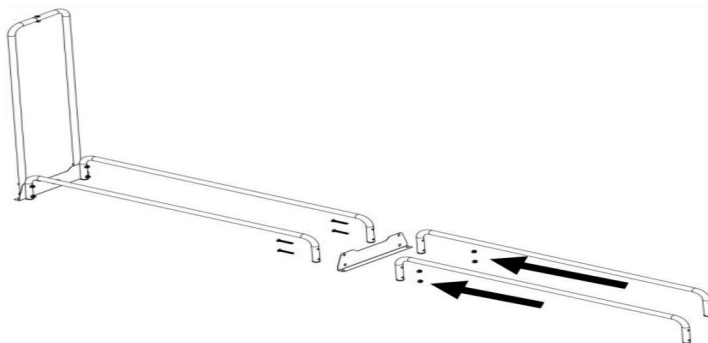
1. Collegare i telai L A e B con viti e dadi M8*35mm per completare il telaio laterale. Come mostra l'immagine:



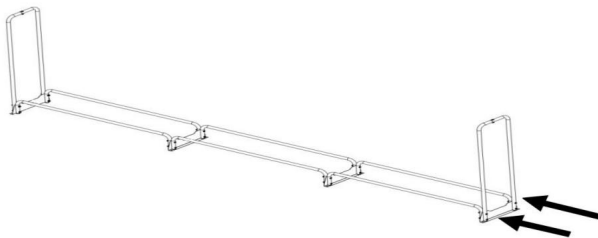
2. Installare il connettore a U con il telaio laterale e avvitare con il pad con 4 viti M8*60mm. Come mostrato nell'immagine:



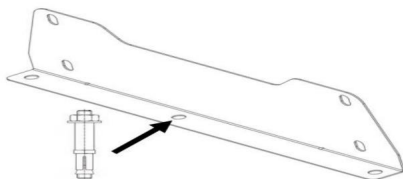
3. Collegare 2 pezzi di telaio a L e 4 pezzi di tubo di connettori a U alla parte già assemblata e fissare con 4 pezzi di viti e dadi M8*60m. Come mostra l'immagine:



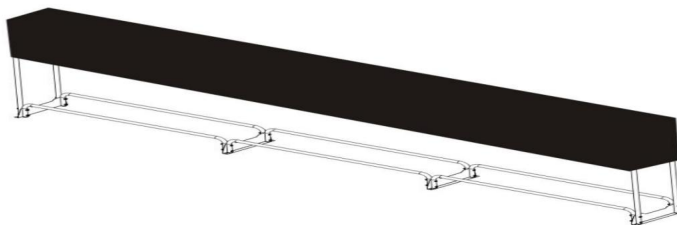
4. Assemblare un altro telaio laterale con la parte completata del passaggio 3, quindi fissare con 4 viti e dadi M8*60m. Come mostra l'immagine:



5. Dopo aver completato l'assemblaggio, il pad di collegamento a forma di L viene fissato con viti di espansione al centro per aumentare la stabilità del rack. I fori sul lato del pad di collegamento sono preforati e possono essere fissati liberamente a seconda delle necessità. Come mostra l'immagine:



6. Si prega di controllare e assicurarsi che tutte le viti e gli accessori non siano mancanti e che l'assemblaggio non sia allentato o anomalo. La copertura impermeabile può proteggere il legno dalla pioggia e mantenerlo asciutto per prepararlo alla combustione.



Produttore: Shanghaimuxinmuyeyouxiangongsi Indirizzo:
Shuangchenglu 803nong11hao1602A-1609shi, baoshanqu, shanghai 200000 CN.

RAPPRESENTANTE CE: E-CrossStu GmbH.

Mainzer Landstr.69, 60329 Francoforte sul Meno.

RAPPRESENTANTE DEL REGNO UNITO: YH CONSULTING LIMITED.

C/O YH Consulting Limited Ufficio 147, Centurion House, London Road, Staines-upon-Thames,
Surrey, TW18 4AX Importato in AUS:

SIHAO PTY LTD.

1 ROKEVA STREET EASTWOOD NSW 2122 Australia

Importato negli USA: Sanven Technology Ltd.

Suite 250, 9166 Anaheim Place, Rancho Cucamonga, CA 91730

VEVOR[®]

TOUGH TOOLS, HALF PRICE

Supporto tecnico e certificato di garanzia
elettronica www.vevor.com/support

VEVOR[®]

TOUGH TOOLS, HALF PRICE

Wsparcie techniczne i certyfikat gwarancji elektronicznej www.vevor.com/support

STOJAK NA DREWNO OPAŁOWE

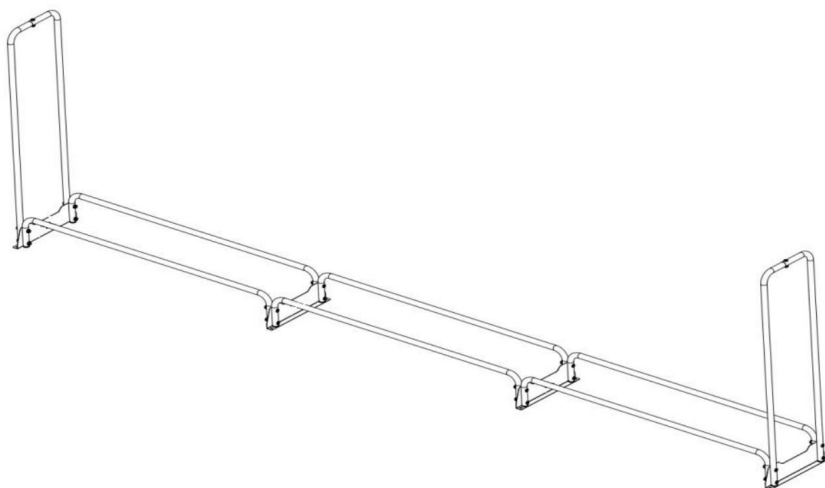
INSTRUKCJA OBSŁUGI

Nadal staramy się oferować Państwu narzędzia w konkurencyjnych cenach. „Oszczędź połowę”, „Połowa ceny” lub inne podobne wyrażenia używane przez nas stanowią jedynie szacunkowe oszczędności, jakie możesz uzyskać, kupując u nas określone narzędzia w porównaniu z głównymi markami i niekoniecznie oznaczają one objęcie wszystkich kategorii narzędzi oferowanych przez nas. Uprzejmie przypominamy, aby dokładnie sprawdzić, czy składając u nas zamówienie faktycznie oszczędzasz połowę w porównaniu z głównymi markami.

VEVOR®

STOJAK NA DREWNO OPAŁOWE

MODEL:HR-CHJ-019



POTRZEBUJESZ POMOCY? SKONTAKTUJ SIĘ Z NAMI!

Masz pytania dotyczące produktu? Potrzebujesz wsparcia technicznego? Skontaktuj się z nami:

Wsparcie techniczne i certyfikat gwarancji elektronicznej www.vevor.com/support

To jest oryginalna instrukcja, przed użyciem należy uważnie przeczytać wszystkie instrukcje. VEVOR zastrzega sobie jasną interpretację naszej instrukcji obsługi. Wygląd produktu będzie zależał od produktu, który otrzymałeś. Prosimy o wybaczenie, że nie poinformujemy Cię ponownie, jeśli w naszym produkcie pojawią się jakiegokolwiek aktualizacje technologiczne lub oprogramowania.

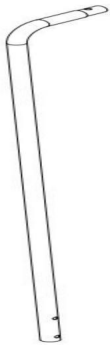
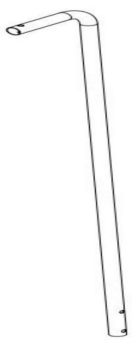

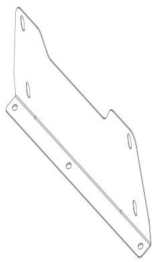


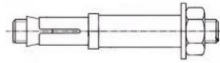


Uwaga:

1. Przed użyciem należy upewnić się, że montaż został wykonany prawidłowo i nie ma żadnych uszkodzeń.
2. Aby uniknąć uszkodzeń i innych problemów, należy zainstalować urządzenie na płaskim podłożu.
3. Ze względów bezpieczeństwa należy zakładać rękawice podczas montażu, użytkowania i demontażu.
4. Po ułożeniu drewna na opał należy upewnić się, że jest stabilne i zrównoważone.
5. Aby uniknąć odkształcenia i uszkodzenia stojaka, nie należy celowo naciskać i uderzać.
6. Aby zapobiec przewróceniu się produktu, regał należy ustawić na równym i twardym podłożu oraz zamocować do podłoża za pomocą śrub.
7. Dostarczone przez nas śruby nadają się wyłącznie do podłogi betonowej. Śruby do montażu na innym podłożu muszą być przygotowane przez użytkownika.
8. Drewno opałowe należy układać w stabilnych stosach, aby zapobiec poślizgowi i obrażeniom.

Formularz serii produktów:

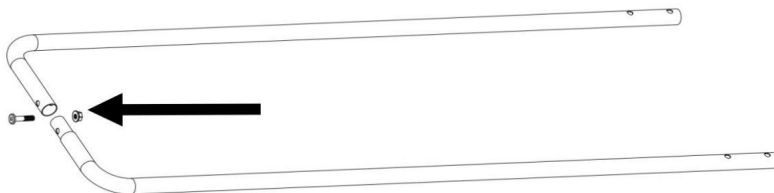
Model	HR-CHJ-017	HR-CHJ-018	HR-CHJ-019
Specyfikacja			
długość	52"	102"	152"
Masa brutto	8,1 kg / 17,8 funta	11,2 kg / 24,7 funta	14,2 kg / 31,3 funta
Rozmiar opakowania	1290×225×80 mm / 50,8×8,86×3,15 cal	1308×256×80mm / Wymiary: 51,5×10,1×3,15 cal	1310×256×105 mm / 51,6×10,1×4,13 cal
Prześwit	140mm	140mm	140mm
Limit obciążenia	200kg	300kg	400kg
Wykończenie powierzchni	Czarny/Proszek pokryty	Czarny/Proszek pokryty	Czarny/Proszek pokryty

Lista pakietów:

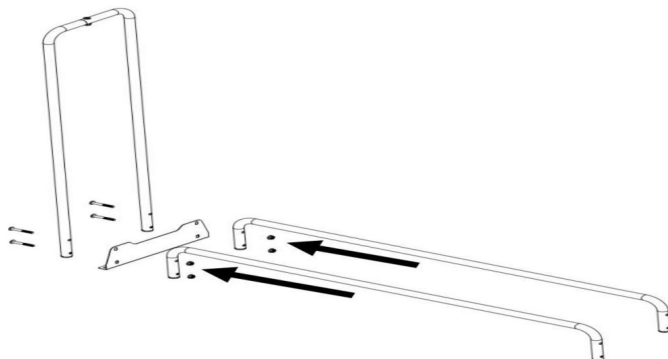
			
Rama L-A*2szt	Rama L-B*2szt	Złącza U*6 szt. Podkładka łącząca L*4 szt.	
	 		
M8*60mm(16szt.)	M8*35mm(2szt.) M6*50mm (4 szt.)	Klucz*1	Okładka*1

Kroki montażu:

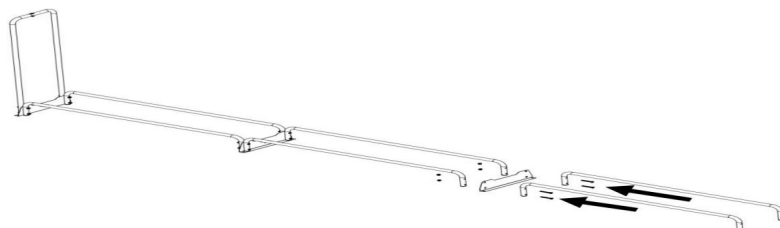
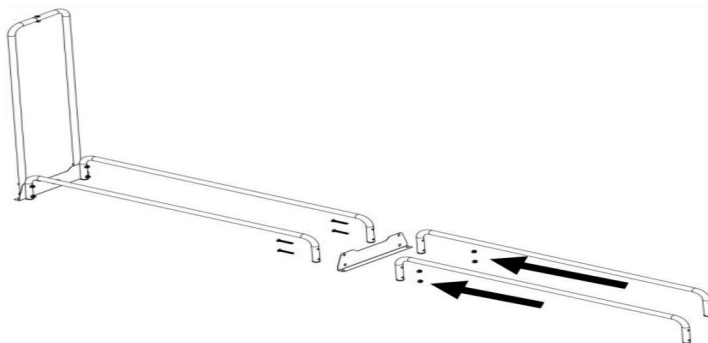
1. Połącz ramy L A i B za pomocą śrub M8*35 mm i nakrętek, aby zakończyć ramę boczną. Jak widać na zdjęciu:



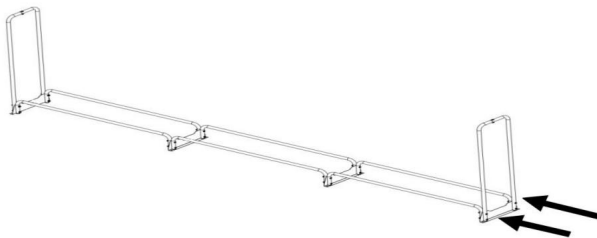
2. Proszę zainstalować złącze U z ramą boczną i przykręcić do podkładki 4 śrubami M8*60mm. Jak pokazano na zdjęciu:



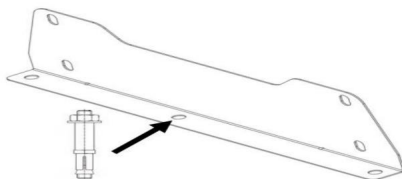
3. Podłącz 2 sztuki ramy w kształcie litery L i 4 sztuki rurki łączącej w kształcie litery U do już zmontowanej części i przymocuj za pomocą 4 sztuk śrub i nakrętek M8*60m. Jak pokazano na zdjęciu:



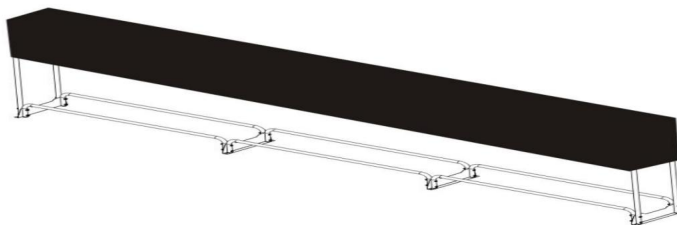
4. Złóż kolejną ramę boczną z ukończoną częścią kroku 3, a następnie przymocuj ją 4 śrubami M8*60m i nakrętkami. Jak pokazano na zdjęciu:



5. Po zakończeniu montażu, podkładka połączeniowa w kształcie litery L jest mocowana za pomocą śrub rozprężnych na środku, aby zwiększyć stabilność stojaka. Otwory z boku podkładki połączeniowej są wstępnie nawiercone i można je swobodnie mocować w razie potrzeby. Jak widać na zdjęciu:



6. Sprawdź i upewnij się, że nie brakuje żadnych śrub i akcesoriów, a montaż nie jest luźny lub nieprawidłowy. Wodoodporna osłona może chronić drewno przed deszczem i utrzymywać je w suchości, aby przygotować je do palenia.



Producent: Shanghaimuxinmuyeyouxiangongsi Adres:
Shuangchenglu 803nong11hao1602A-1609shi, baoshanqu, szanghaj 200000 CN.

Przedstawiciel KE: E-CrossStu GmbH.

Mainzer Landstr.69, 60329 Frankfurt nad Menem.

ODPOWIEDZIALNOŚĆ W WIELKIEJ BRYTANII: YH CONSULTING LIMITED.

C/O YH Consulting Limited Biuro 147, Centurion House, London Road, Staines-upon-Thames, Surrey,

TW18 4AX Importowane do AUS: SIHAO

PTY LTD.

1 ROKEVA STREETEASTWOOD NSW 2122 Australia

Importowane do USA: Sanven Technology Ltd.

Apartament 250, 9166 Anaheim Place, Rancho Cucamonga, CA 91730

VEVOR[®]

TOUGH TOOLS, HALF PRICE

Wsparcie techniczne i certyfikat gwarancji
elektronicznej www.vevor.com/support