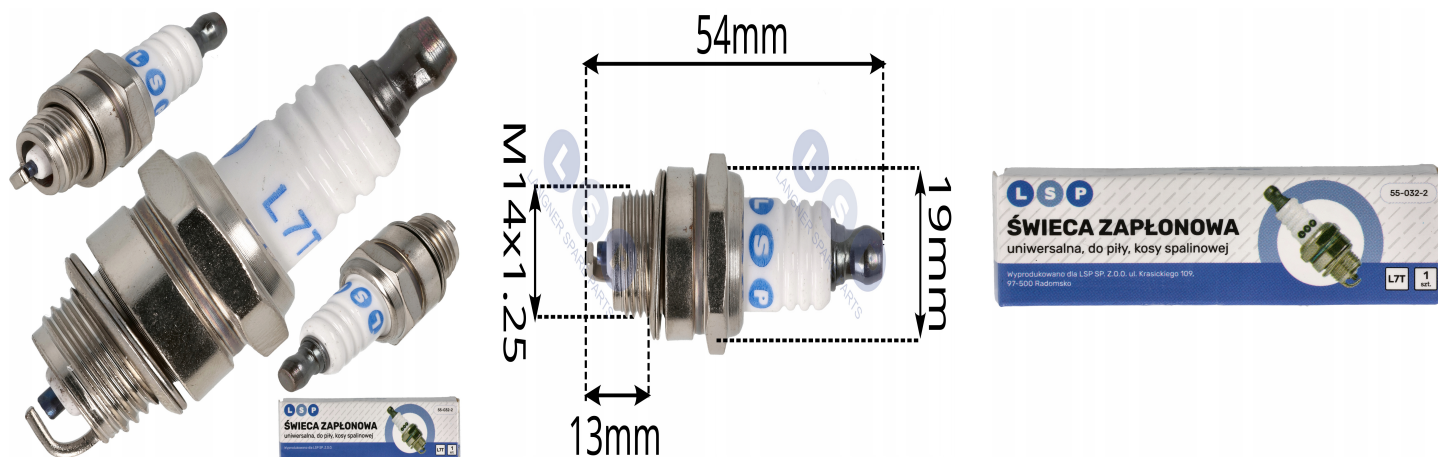




ŚWIECA ZAPŁONOWA DO PIŁY KRÓTKI GWINT M14 KOSY SPALINOWEJ KLUCZ 19MM 54MM

Galeria Produktu



Opis Produktu

→ Stabilny zapłon i spokojna praca silnika

Jeśli piła lub kosa spalinowa zaczyna przerywać, tracić moc albo ciężko odpala, bardzo często winna jest zużyta świeca.

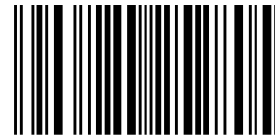
Model L7T przywraca równą pracę silnika i pewną iskrę – bez szarpania i gaśnięcia pod obciążeniem.

To prosty element, który realnie wpływa na kulturę pracy, łatwiejszy rozruch i mniejsze spalanie. Jedna wymiana potrafi zrobić dużą różnicę.

→ ZASTOSOWANIE / KOMPATYBILNOŚĆ

do pił spalinowych do kos i wykaszarek spalinowych do dmuchaw, podkaszarek i glebogryzarek silniki dwusuwowe zgodna z oznaczeniem L7T Zamienniki oryginałów:

NGK: BPMR7A, BPMR8A Bosch: WSR6F Champion: CJ6Y, RCJ6Y, CJ7Y, RCJ7Y Denso:



W22MPR-U Brisk: PR15Y Torch: L7RTC → Przed zakupem sprawdź gwint i jego długość w swojej głowicy - to klucz do prawidłowego dopasowania.

Parametry Techniczne

Parametr	Wartość
Kod producenta	430
Marka	LSP
Typ	inny
Długość	54
Średnica	14
Rodzaj	świeca zapłonowa
Waga produktu z opakowan 0.3	
EAN (GTIN)	5906284252805
Stan	Nowy