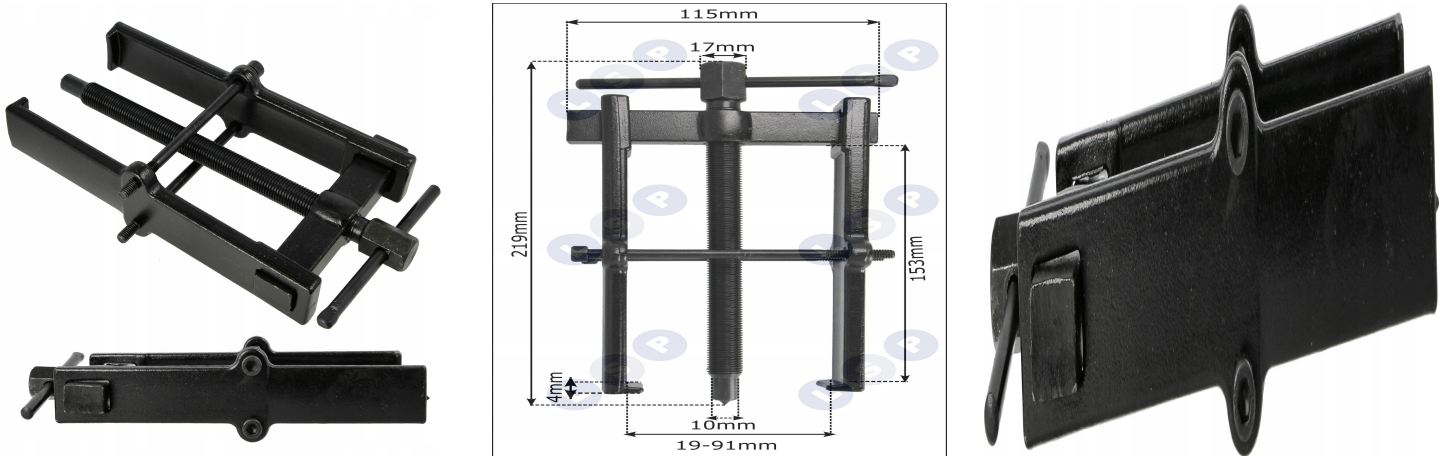


ŚCIĄGACZ DO ŁOŻYSK KLEM WYCIERACZEK ALTERNATORA DWURAMIENNY DUŻY

Galeria Produktu



Opis Produktu

Opis produktu:

Uniwersalny ściągacz do łożysk, klem, ramion wycieraczek zębatek. Posiada drobnozwojowy gwint, dzięki czemu dostosowany jest do pracy pod dużym obciążeniem.

Indeks produktu : SN0212-10"

Zaokrąglone ramiona pozwolą nam pewniej złapać łożysko, bez obawy, że podczas ściągania, narzędzie nam się omsknie.

Idealnie sprawdzi się w warsztatach mechanicznych, serwisach jak i u każdego domowego majsterkowicza.

PARAMETRY TECHNICZNE

Zakres roboczy: 19-91 mm Obsługa: Poprzeczka lub klucz 12mm Materiał: Stal utwardzana Waga: 0.42Kg

Parametry Techniczne

LSP_CZESCI



5903794735705

Parametr	Wartość
Kod producenta	UNIWERSALNY DO SAMOCHODU WARSZATATU DUŻY
Marka	LSP
EAN (GTIN)	5903794735705
Stan	Nowy