

Siłownik z interfejsem komunikacyjnym do zaworów grzybkowych 2- oraz 3-drogowych

- Siła przesuwu 500 N
- Napięcie znamionowe AC/DC 24 V
- Sterowanie analogowe, z interfejsem komunikacyjnym 2...10 V zmienne
- Skok 20 mm
- Przetwarzanie sygnałów czujników
- Komunikacja po szynie Belimo MP-Bus®



## Dane techniczne

<b>Dane elektryczne</b>	Napięcie znamionowe	AC/DC 24 V
	Częstotliwość napięcia znamionowego	50/60 Hz
	Zakres roboczy	AC 19.2...28.8 V / DC 21.6...28.8 V
	Pobór mocy - praca	1.5 W
	Pobór mocy w stanie spoczynku	0.5 W
	Moc znamionowa	3 VA
	Przyłącze zasilania / sterowania	Zaciski 4 mm <sup>2</sup> (kabel Ø4...10 mm)
	Praca równoległa	Tak (sprawdzić dane eksploatacyjne)
<b>Dane funkcjonalne</b>	Siła przesuwu - silnik	500 N
	Sterowanie oraz interfejs komunikacyjny	MP-Bus
	Zakres roboczy Y	2...10 V
	Impedancja wejściowa	100 kΩ
	Regulowany zakres roboczy Y	Punkt początkowy 0.5...30 V Punkt końcowy 2.5...32 V
	Opcje sygnał nastawczy	Zamknij/Otwórz 3-punktowy (tylko zasilanie AC) analogowe (0...32 V DC)
	Sygnał sprzężenia zwrotnego U	2...10 V
	Uwaga dotycząca napięcia pomiarowego U	Maks. 0,5 mA
	Regulowany sygnał sprzężenia zwrotnego U	Punkt początkowy 0.5...8 V Punkt końcowy 2.5...10 V
	Tolerancja pozycjonowania	±5%
	Ręczne przestawianie	przyciskiem, z możliwością blokady
	Skok	20 mm
	Czas ruchu - silnik	150 s / 15 mm (200 s / 20 mm)
	Regulowany czas ruchu	90...150 s
	Dopasowanie zakresu położeń	ręcznie (automatycznie po pierwszym uruchomieniu)
	Różne dopasowania zakresu położeń	Brak działania Dopasowanie po włączeniu Dopasowanie po naciśnięciu przycisku wysprzęglenia przekładni
	Sterowanie ręczne	MAX (maximum position) = 100% MIN (minimum position) = 0% ZS (intermediate position, AC only) = 50%
	Regulowane sterowanie ręczne	MAX = (MIN + 33%)...100% MIN = 0%...(MAX - 33%) ZS = MIN...MAX
	Poziom mocy akustycznej – silnik	45 dB(A)
	Wskaźnik położenia	Mechanicznie, skok 5...20 mm
<b>Dane dotyczące bezpieczeństwa</b>	Klasa ochronności IEC/EN	III, Napięcie bezpieczne - niskie (SELV)
	Power source UL	Class 2 Supply
	Kategoria ochronna obudowy IEC/EN	IP54
	Stopień ochrony NEMA/UL	NEMA 2
	Enclosure	UL, typ obudowy 2
	Kompatybilność elektromagnetyczna	Oznakowanie CE zgodnie z 2014/30/WE
	Certyfikat IEC/EN	IEC/EN 60730-1 oraz IEC/EN 60730-2-14
	Certyfikat UL	cULus wg UL60730-1A, UL 60730-2-14 oraz CAN/CSA E60730-1 Oznaczenie UL na siłowniku zależy od miejsca produkcji, urządzenie w każdym przypadku jest zgodne ze standardem UL

**Dane dotyczące bezpieczeństwa**

Zasada działania	Type 1
Odporność na impulsy napięciowe - zasilanie / sterowanie	0.8 kV
Stopień zanieczyszczenia	3
Temperatura otoczenia	0...50°C
Temperatura przechowywania	-40...80°C
Wilgotność otoczenia	Maks. 95% wilgotność wzgl., brak kondensacji
Kategoria dokumentu	bezobsługowy
<b>Masa</b>	
Masa	1.9 kg

**Uwagi dotyczące bezpieczeństwa**


- Urządzenie jest przeznaczone do stosowania w stacjonarnych systemach grzewczych, wentylacyjnych i klimatyzacyjnych. Nie wolno go stosować w dziedzinach innych niż wymienione w dokumentacji, w szczególności nie może być stosowane w samolotach, ani innych środkach transportu powietrznego.
- Zastosowanie na zewnątrz budynków: możliwe tylko wtedy, gdy przyrząd nie jest bezpośrednio narażony na działanie wody (morskiej), śniegu, promieni słonecznych, agresywne gazy, ani na oblodzenie. Ponadto, warunki otoczenia muszą cały czas być zgodne z podanymi w karcie katalogowej.
- Prace montażowe muszą być wykonywane przez osoby o odpowiednich uprawnieniach. Trzeba przestrzegać wszystkich mających zastosowanie norm i przepisów dotyczących instalowania i montażu.
- Położenie przełącznika kierunku ruchu, a tym samym położenie punktu zamykania, mogą zmieniać tylko osoby uprawnione. Kierunku ruchu nie wolno zmieniać w obiegu ochrony przeciwzamrożeniowej.
- Urządzenie może być otwierane tylko przez producenta. Użytkownik nie może ani wymieniać, ani naprawiać żadnych elementów urządzenia.
- Urządzenie zawiera elementy elektryczne i elektroniczne. Nie wolno go wyrzucać z odpadami komunalnymi. Ze zużytym lub uszkodzonym urządzeniem trzeba postępować zgodnie z obowiązującymi przepisami dotyczącymi utylizacji odpadów.

**Cechy produktu**
**Zasada działania**

Praca konwencjonalna:

Do sterowania siłownikiem jest używany standardowy sygnał nastawczy 0...10 V. Siłownik ustawia się do pozycji zgodnej z sygnałem nastawczym. Napięcie pomiarowe U służy do elektrycznego sygnalizowania położenia siłownika 0,5...100% oraz jako sygnał nastawczy dla siłowników podrzędnych.

Współpraca z szyną

Za pośrednictwem szyny MP-Bus® siłownik odbiera cyfrowy sygnał nastawczy od regulatora wyższego poziomu i ustawia się w żądanej pozycji. Zacisk U pełni funkcję interfejsu komunikacyjnego, dlatego nie jest dostępne na nim analogowe napięcie pomiarowe.

**Przetwarzanie sygnału z czujników**

Jest możliwe podłączenie czujnika (pasywnego, aktywnego albo zestyku). Siłownik z interfejsem szyny MP pełni wówczas funkcję przetwornika analogowo-cyfrowego umożliwiającego przesyłanie sygnału czujnika, poprzez szynę MP-Bus®, do systemu wyższego poziomu.

**Siłowniki parametryzowalne**

Ustawienia fabryczne są dostosowane do większości najczęściej występujących aplikacji. Pojedyncze parametry można zmieniać modyfikować przy użyciu oprogramowania Belimo Service Tool MFT-P lub przyrządu ZTH EU.

**Montaż na zaworach innego producenta**

Siłowniki do modernizacji są przeznaczone do montażu na zaworach pochodzących od różnych producentów. Siłowniki te są dostarczane wraz z konsolą, uniwersalnym adapterem szyki zaworu i uniwersalnym adapterem wrzeciona zaworu. Na zaworze najpierw montuje się adapter szyki oraz adapter wrzeciona, po czym do adaptera szyki zaworu mocuje się konsolę. Następnie do konsoli wkłada się siłownik i łączy się go z zaworem. Uwzględniając punkt zamykania zaworu siłownik trzeba zamocować na konsoli, a następnie przeprowadzić rozruch. Adapter szyki zaworu/siłownik można obracać na szyjce zaworu o 360°, o ile pozwala na to wielkość zaworu.

<b>Montaż na zaworach Belimo</b>	Na zaworach grzybkowych Belimo trzeba instalować standardowe siłowniki Belimo. Z technicznego punktu widzenia jest możliwe instalowanie siłowników do modernizacji na zaworach grzybkowych Belimo.
<b>Przestawianie ręczne</b>	Przestawianie ręczne jest możliwe po naciśnięciu przycisku (przekładnia pozostaje wysprężlona aż do zwolnienia przycisku, wciśnięty przycisk można zablokować). Skok można regulować kluczem inbusowym (4 mm), który wkłada się do gniazda w górnej części siłownika. Gdy klucz jest obracany w prawo, wrzeczono siłownika wysuwa się z obudowy siłownika.
<b>Wysoka niezawodność działania</b>	Siłownik jest zabezpieczony przed przeciążeniem, nie wymaga wyłączników krańcowych i zatrzymuje się automatycznie po dojściu do ogranicznika.
<b>Wskaźnik położenia</b>	Położenie zaworu jest pokazywane na konsoli przez wskaźnik mechaniczny. Zakres skoku jest ustawiany automatycznie podczas pracy.
<b>Pozycja podstawowa</b>	Ustawienie fabryczne: wrzeczono siłownika jest wsunięte. Przy pierwszym załączeniu zasilania, tzn. przy pierwszym rozruchu, włącza się funkcja dostosowania zakresu ruchu siłownika. Siłownik dostosowuje wówczas zakres roboczy oraz zakres sygnału pomiarowego do ustawienia zderzaków mechanicznych. Siłownik ustawia się następnie w położeniu zgodnym z sygnałem nastawczym.
<b>Dopasowanie i synchronizacja</b>	Funkcję adaptacji można uruchamiać ręcznie przyciskiem „Adaptacja” lub przy użyciu oprogramowania PC-Tool. Podczas dostosowywania zakresu ruchu siłownik wykrywa położenie obu ograniczników (sprawdza cały zakres ruchu). W siłowniku zostało skonfigurowane automatyczne synchronizowanie po naciśnięciu przycisku wysprężającego przekładnię. Synchronizowanie odbywa się w pozycji podstawowej (0%). Siłownik ustawia się następnie w położeniu zgodnym z sygnałem nastawczym. Przy użyciu oprogramowania PC-Tool można konfigurować różnorodne parametry (patrz dokumentacja MFT-P).
<b>Ustawianie kierunku ruchu</b>	Kierunek ruchu podczas normalnej pracy można zmieniać przełącznikiem kierunku skoku.

## Akcesoria

	Łączy	Opis	Typ
		Łączy MP do BACnet MS/TP	UK24BAC
		Łączy MP do Modbus RTU	UK24MOD
<b>Akcesoria elektryczne</b>	<b>Opis</b>		<b>Typ</b>
		Styk pomocniczy 2 x SPDT nakładany Zasilacz z interfejsem szyny MP-Bus® do siłowników z interfejsem szyny MP	S2A-H ZN230-24MP
<b>Akcesoria mechaniczne</b>	<b>Opis</b>		<b>Typ</b>
		Pierścień dystansowy do LDM, skok 20 mm Pierścień dystansowy do Sauter, skok 20 mm Zestaw adaptera Danfoss	ZNV-203 ZNV-204 ZNV-205
	<b>Opis</b>		<b>Typ</b>
<b>Przyrządy serwisowe</b>		Adapter do przyrządu nastawczego ZTH Belimo PC-Tool, Oprogramowanie do konfigurowania i diagnostyki Kabel połączeniowy 5 m, A: RJ11 6/4 ZTH EU, B: 6-stykowe gniazdo serwisowe do urządzeń Belimo Kabel połączeniowy 5 m, A: RJ11 6/4 ZTH EU, B: wolny koniec przewodu do podłączenia do zacisku MP/PP Przyrząd nastawczy, z funkcją ZIP-USB, do parametryzowalnych i dostępnych z komunikacją siłowników Belimo, regulatorów VAV i urządzeń nastawczych do instalacji HVAC	MFT-C MFT-P ZK1-GEN ZK2-GEN ZTH EU

### Instalacja elektryczna



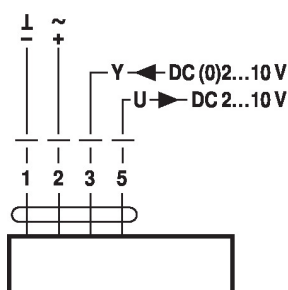
Zasilanie poprzez transformator bezpieczeństwa.

Jest możliwe równoległe połączenie kilku siłowników. Należy sprawdzać dane eksploatacyjne.

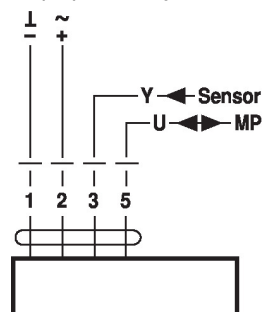
Ustawienie fabryczne przełącznika kierunku ruchu: wrzeciono siłownika jest wsunięte (▲).

### Schematy połączeń

24 V AC/DC, analogowy



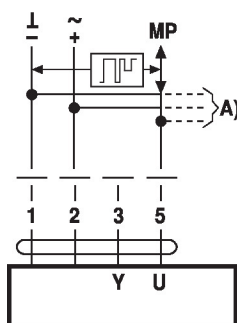
Współpraca z szyną MP-Bus®



### Funkcje

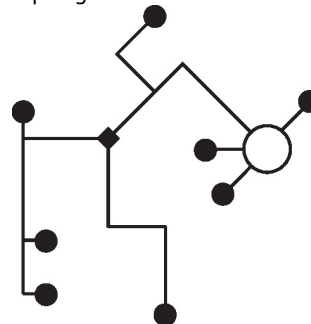
#### Funkcje dostępne po podłączeniu do szyny MP-Bus®

Podłączenie do szyny MP-Bus®



A) Dodatkowe węzły szyny MP (maks. 8)

Topologia sieci

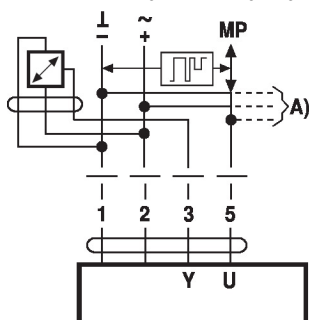


Nie ma ograniczeń dotyczących topologii sieci (dopuszcza się gwiazdę, okrąg, drzewo lub formy mieszane).

Zasilanie i komunikacja po jednym 3-żyłowym kablu

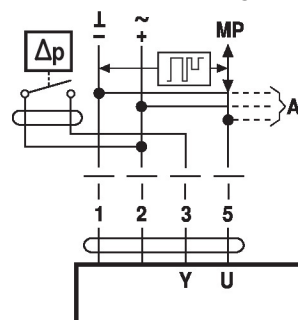
- niewymagane ekranowanie ani skręcanie
- niewymagane rezystory zakańczające linię

Podłączenie czujników aktywnych



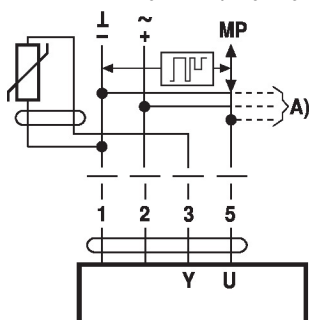
- A) Dodatkowe węzły szyny MP (maks. 8)
- Zasilanie 24 V AC/DC
  - Sygnał wyjściowy 0...10 V DC (maks. 0...32 V DC)
  - Rozdzielczość 30 mV

Podłączenie zewnętrznego zestyku



- A) Dodatkowe węzły szyny MP (maks. 8)
- Prąd przełączający 16 mA @ 24 V
  - W siłownikach z interfejsem szyny MP punkt początkowy zakresu roboczego trzeba sparametryzować jako  $\geq 0,5$  V

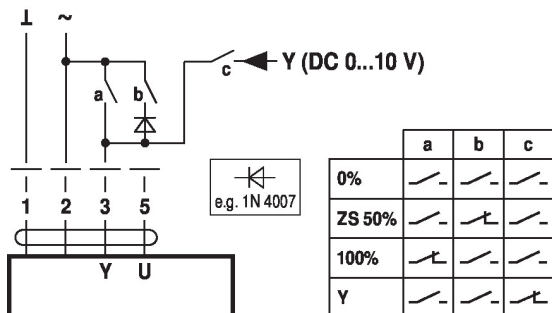
Podłączenie czujników pasywnych



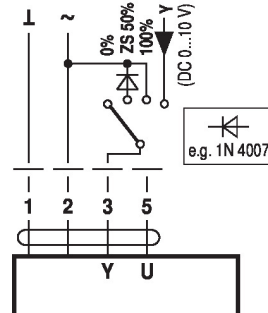
- A) Dodatkowe węzły szyny MP (maks. 8)
- 1) W zależności od typu
  - 2) Rozdzielczość 1 Ohm
- Zalecana jest kompensacja wartości mierzonej
- |        |                            |                             |
|--------|----------------------------|-----------------------------|
| Ni1000 | -28...+98°C                | 850...1600 Ω <sup>2)</sup>  |
| PT1000 | -35...+155°C               | 850...1600 Ω <sup>2)</sup>  |
| NTC    | -10...+160°C <sup>1)</sup> | 200 Ω...60 kΩ <sup>2)</sup> |

### Funkcje przy ustawieniach podstawowych (tryb konwencjonalny)

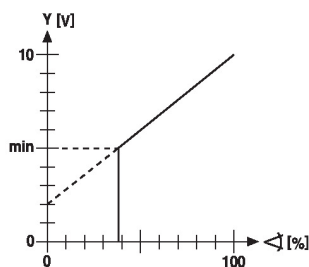
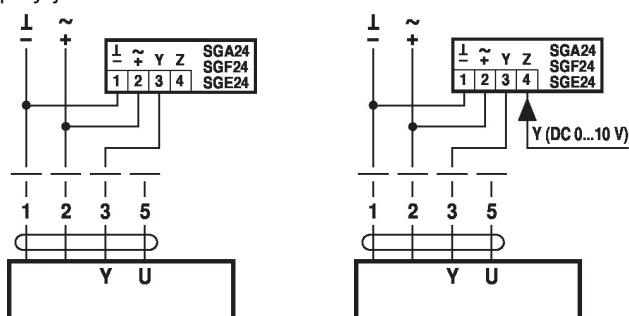
Przestawianie napięciem 24 V AC z zestykami przełącznika



Przestawianie napięciem 24 V AC z przełącznikiem obrotowym

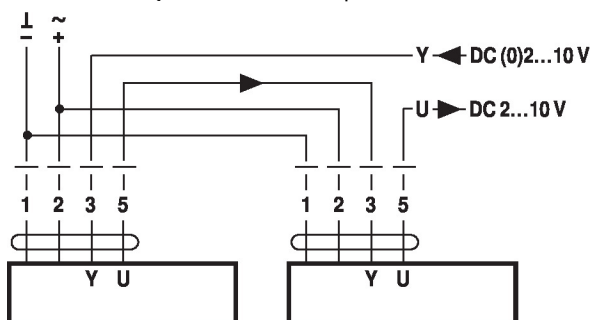


Zdalne sterowanie 0...100% z pozycjonerem SG..

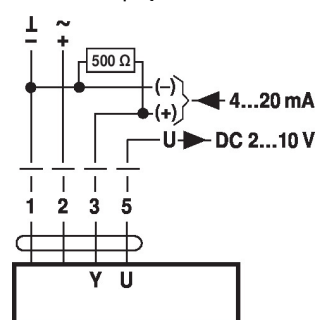


Ograniczenie minimalne z pozycjonerem SG..

Sterowanie nadążne (niezależna od położenia)



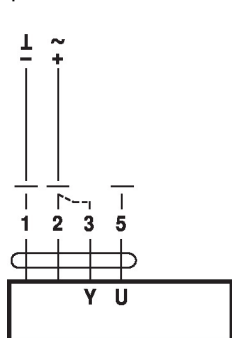
Sterowanie prądowe 4 ... 20 mA przy użyciu zewnętrznego rezystora



#### Uwaga:

Zakres roboczy musi być ustawiony na 2...10 V DC. Rezystor 500 Ω przetwarza sygnał prądowy 4...20 mA na sygnał napięcia 2...10 V DC.

Sprawdzanie działania

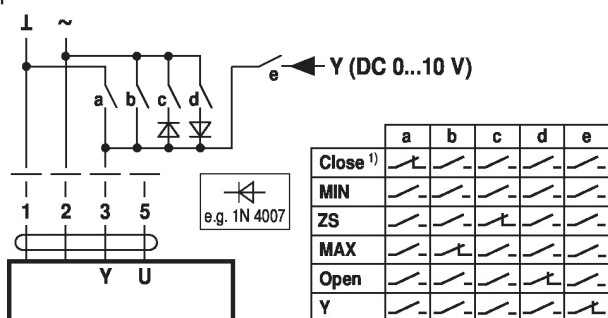


#### Procedura

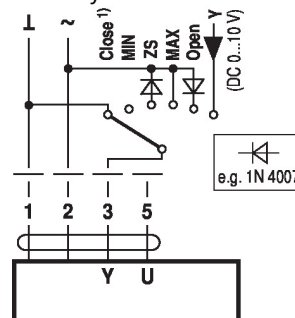
- Do zacisków 1 i 2 podłączyć napięcie zasilania 24 V.
- Odłączyć zacisk 3:
  - przy kierunku ruchu do góry: punkt zamykania u góry
  - przy kierunku ruchu do dołu: punkt zamykania u dołu
- Zewrzeć zaciski 2 i 3:
  - siłownik porusza się w przeciwnym kierunku

### Funkcje siłowników przy specjalnych wartościach parametrów (konieczna parametryzacja)

Przestawianie napięciem 24 V AC oraz ograniczenie z zestykami przekaźnika

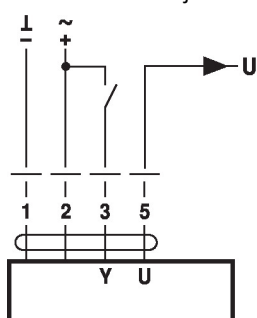


Przestawianie napięciem 24 V AC oraz ograniczenie z przełącznikiem obrotowym

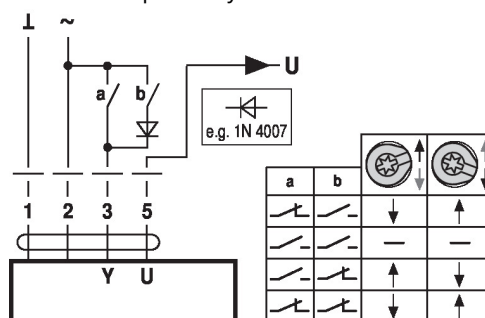


1) **Uwaga:** Funkcja ta działa tylko wtedy, gdy jako punkt początkowy zakresu roboczego zdefiniowano min. 0,5 V.

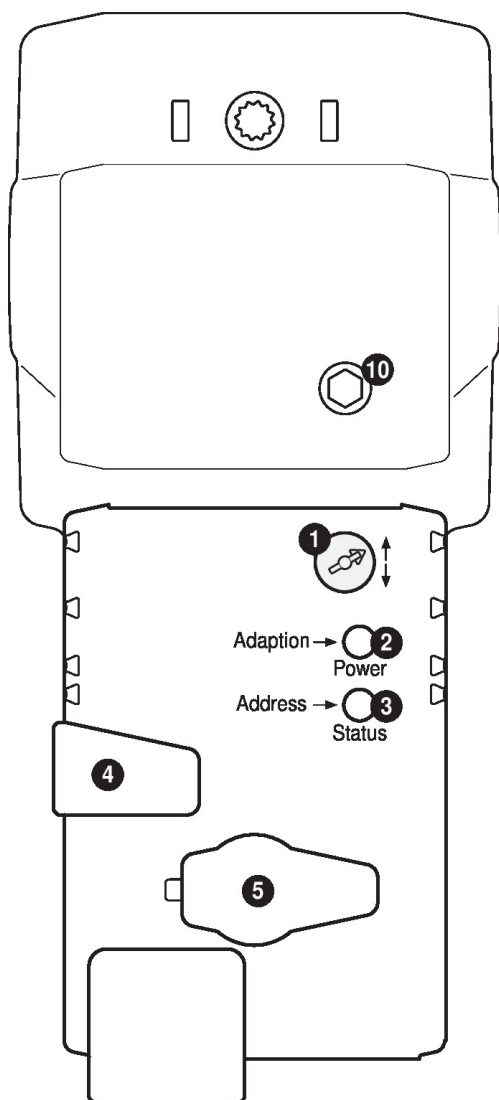
Sterowanie Zamknij/Otwórz



Sterowanie 3-punktowy



### Elementy obsługowe oraz kontrolki



- 1 Direction of stroke switch**  
 Switch over: Direction of stroke changes
- 2 Push-button and LED display green**  
 Off: No power supply or malfunction  
 On: In operation  
 Press button: Triggers stroke adaptation, followed by standard mode
- 3 Push-button and LED display yellow**  
 Off: Standard mode  
 Flickering: MP communication active  
 On: Adaptation process active  
 Flashing: Request for addressing from MP master  
 Press button: Confirmation of the addressing
- 4 Gear disengagement button**  
 Press button: Gear disengages, motor stops, manual override possible  
 Release button: Gear engages, standard mode
- 5 Service plug**  
 For connecting parameterisation and service tools
- 10 Manual override**  
 Clockwise: Actuator spindle extends  
 Counterclockwise: Actuator spindle retracts

#### Check power supply connection

- 2 Off and 3 On Possible wiring error in power supply

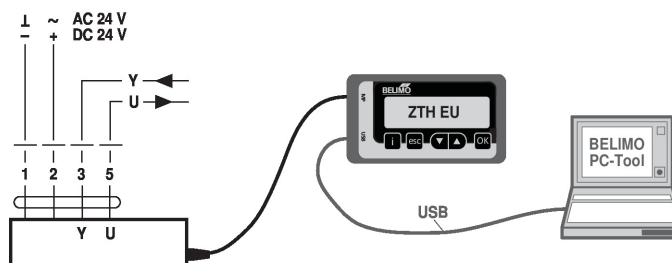
## Serwisowanie

## Podłączanie przyrządów serwisowych

Siłownik jest wyposażony w gniazdo serwisowe umożliwiające parametryzowanie przy użyciu przyrządu serwisowego ZTH EU.

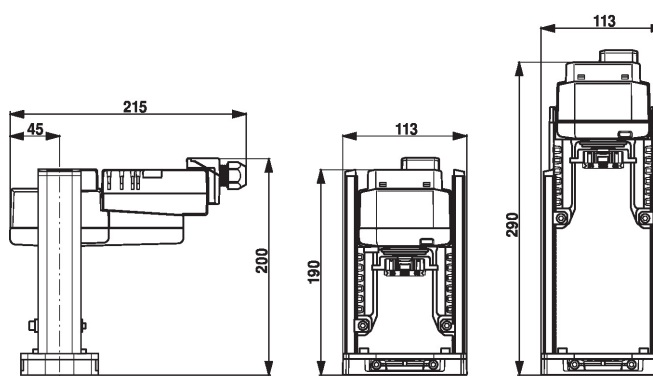
W celu rozszerzonej parametryzacji można podłączyć narzędzie komputerowe.

Połączenie ZTH EU / PC Tool



## Wymiary

## Rysunki wymiarowe



## Dodatkowa dokumentacja

- Połączenia przyrządów
- Wprowadzenie do technologii szyny MP-Bus®
- Przegląd partnerów MP
- Karty katalogowe zaworów grzybkowych
- Instrukcja montażu siłowników