

# Lampa robocza LED 12V / 24V zakrzywiona 6500Lm Laytz\_68319

## Lampa robocza LED 12V / 24V zakrzywiona 6500Lm Laytz

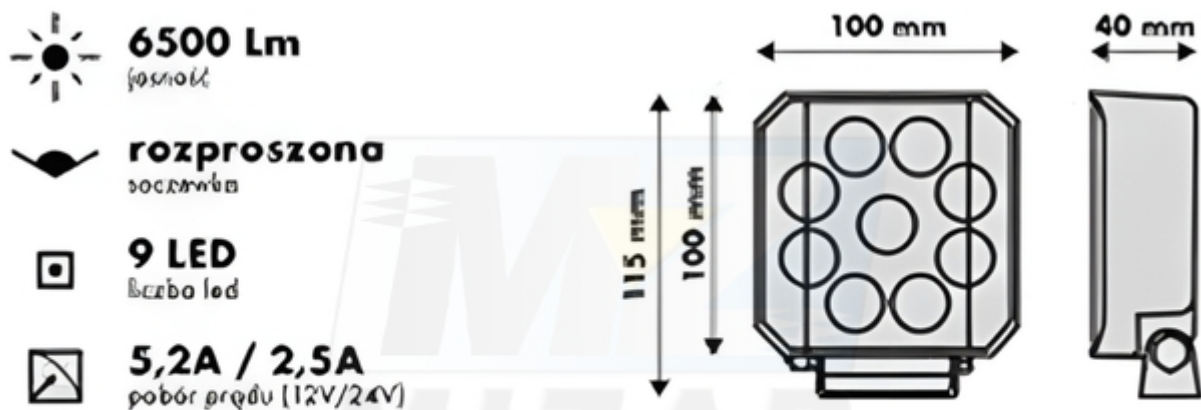
Lampa robocza LED 12V / 24V zakrzywiona 6500Lm Laytz to model klasy premium stworzony dla najbardziej wymagających użytkowników. Należy do serii **Dark** i wyróżnia się zakrzywioną soczewką, która zapewnia **aż 180-stopniowy kąt świecenia**, gwarantując maksymalną widoczność podczas pracy w każdych warunkach.



To nie jest zwykła lampa robocza LED. Dzięki wysokowydajnemu chipowi LED, czarnej obudowie i dopracowanemu designowi, model ten łączy **maksymalną moc światła, szerokie pokrycie terenu oraz wyjątkową estetykę**. Idealny wybór dla operatorów, którzy oczekują więcej niż standardowe oświetlenie robocze.

### Dane techniczne

- **Napięcie pracy:** 9-36 V DC (12V / 24V)
- **Ilość LED:** 9
- **Soczewka:** zakrzywiona rozproszona
- **Strumień świetlny:** 6 500 lm
- **Temperatura barwowa:** 5 700 K
- **Stopień ochrony:** IP68 / IP69K
- **Żywotność:** 50 000h
- **Temperatura pracy:** -40 °C do +85 °C
- **Korpus:** aluminiowy, odporny na wibracje



## 180° światła - pełna kontrola nad przestrzenią roboczą

Zakrzywione soczewki po bokach lampy zapewniają **równomierne oświetlenie zarówno przed maszyną, jak i po bokach**. To ogromna przewaga podczas pracy w polu, na placu budowy czy w trudnym terenie, gdzie liczy się precyzja i bezpieczeństwo.



## Zastosowanie lampy roboczej LED 12V / 24V

- ciągniki rolnicze

- kombajny i maszyny żniwne
- maszyny budowlane i pojazdy specjalistyczne
- ładowarki teleskopowe
- sprzęt pracujący w trudnych warunkach terenowych

## Najważniejsze cechy i korzyści

- lampa robocza LED klasy premium
- zakrzywiona soczewka i 180° kąta świecenia
- bardzo mocne i szerokie światło 6500 lm
- unikatowy design serii Dark
- maksymalna odporność na wodę, kurz i wstrząsy

## Certyfikaty i homologacja

- Certyfikat CE
- Certyfikat UK CA
- Homologacja E4
- Certyfikat kompatybilności elektromagnetycznej R10



## Najczęstsze pytania - lampa robocza LED zakrzywiona

### Czym wyróżnia się zakrzywiona lampa robocza LED?

Zakrzywiona soczewka zapewnia aż 180° kąta świecenia, co pozwala oświetlić nie tylko teren przed maszyną, ale również jej boczne strefy.

### Czy lampa nadaje się do instalacji 12V i 24V?

Tak, lampa pracuje w zakresie 9-36 V DC, dzięki czemu jest kompatybilna z instalacjami 12V i 24V.

## ☐☐ **Lampa robocza LED klasy premium - dla tych, którzy wymagają więcej**

Jeśli szukasz **mocnej, szerokiej i bezkompromisowej lampy roboczej LED**, ten model z serii Dark spełni Twoje oczekiwania ☐☐☐. Produkt dostępny w sklepie **MIZAR**.

### **Zdjęcia produktu**







