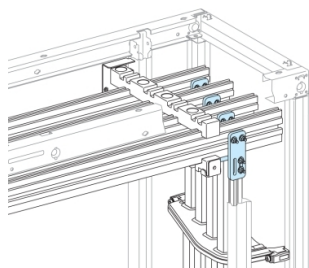


Arkusz danych produktu

Specyfikacje



Rozdzielnice PrismaSet, łącznik szyn Linergy EV pion_poziom 1600A

LVS04602

Parametry podstawowe

| | |
|-------------------------------|--|
| Gama produktów | Linergy |
| Gama produktów | Linergy |
| Typ produktu lub komponentu | Łącze |
| Nazwa produktu | Linergy LGYE |
| product name | PrismaSeT PrismaSeT P Obudowa Linergy Linergy LGYE szyna zbiorcza |
| Sprzęt dostarczany w dostawie | Ramka mocująca Elementy mocujące |
| Normy | IEC 61439-2, obudowa wewnętrzna IEC 61439-1, obudowa wewnętrzna |
| Certyfikaty produktu | ASTA |

Parametry uzupełniające

| | |
|---------------------------------|--|
| Akcesoria do rozdziału | szynoprzewód Linergy |
| Dopasowanie do urządzeń | Łącze: szynoprzewód pionowy instalacja |
| Znamionowy prąd łączeniowy [Ie] | 1600 A |
| wysokość | 140 mm |
| Szerokość | 50 mm |
| głębokość | 4 mm |
| Masa produktu | 0,7 kg |
| Ilość sztuk w zestawie | 1 sztuka |

Jednostka opakowania

| | |
|--------------------------------|-----------|
| Jednostka miary opakowania 1 | PCE |
| Ilość jednostek w opakowaniu 1 | 1 |
| Wysokość opakowania 1 | 3,500 cm |
| Szerokość opakowania 1 | 5,500 cm |
| Długość opakowania 1 | 14,500 cm |
| Waga opakowania 1 | 695,000 g |
| Jednostka miary opakowania 2 | S02 |
| Ilość jednostek w opakowaniu 2 | 10 |
| Wysokość opakowania 2 | 15,000 cm |
| Szerokość opakowania 2 | 30,000 cm |

| | |
|---------------------------------------|------------|
| Długość opakowania 2 | 40,000 cm |
| Waga opakowania 2 | 7,290 kg |
| Jednostka miary opakowania 3 | P12 |
| Ilość jednostek w opakowaniu 3 | 120 |
| Wysokość opakowania 3 | 43,000 cm |
| Szerokość opakowania 3 | 80,000 cm |
| Długość opakowania 3 | 120,000 cm |
| Waga opakowania 3 | 97,400 kg |

Warunki gwarancji

| | |
|---------------------------------|----|
| Gwarancja (w miesiącach) | 18 |
|---------------------------------|----|

Firma Schneider Electric dąży do osiągnięcia statusu zerowej emisji netto do 2050 r. dzięki partnerstwom w łańcuchu dostaw, materiałom o mniejszym wpływie na środowisko i gospodarce obiegu zamkniętego za pośrednictwem naszej trwającej kampanii "Use Better, Use Longer, Use Again" w celu wydłużenia żywotności produktów i możliwości recyklingu.

[Environmental Data - objaśnienie >](#)

[Jak oceniamy zrównoważony rozwój produktów >](#)

Wpływ na środowisko

| | |
|--|--|
| Całkowity ślad węglowy w całym cyklu życia | 38 kg CO2 eq. |
| Ślad węglowy fazy produkcji [A1–A3] | 9 kg CO2 eq. |
| Ślad węglowy fazy dystrybucji [A4] | 0.1 kg CO2 eq. |
| Ślad węglowy fazy instalacji [A5] | 0.1 kg CO2 eq. |
| Ślad węglowy fazy użytkowania [B2, B3, B4, B6] | 28 kg CO2 eq. |
| Ślad węglowy fazy końca życia [C1–C4] | 0.3 kg CO2 eq. |
| Ujawnienie informacji o wpływie na środowisko | Środowiskowy profil produktu |

Use Better

Materiały i opakowania

| | |
|---|---|
| Opakowanie wykonane z kartonu pochodzącego z recyklingu | Tak |
| Opakowanie bez tworzywa sztucznego | Nie |
| Dyrektywa RoHS UE | Zgodny |
| Rozporządzenie REACH | Referencja nie zawiera SVHC powyżej wartości progowej |
| Status bezhalogenowy | Elementy produktu z tworzyw sztucznych bez zawartości halogenów |
| Bez PCV | Tak |
| Bez silikonu | Tak |

Use Longer

Wydłużenie żywotności

| | |
|---------|-----|
| Naprawa | Nie |
|---------|-----|

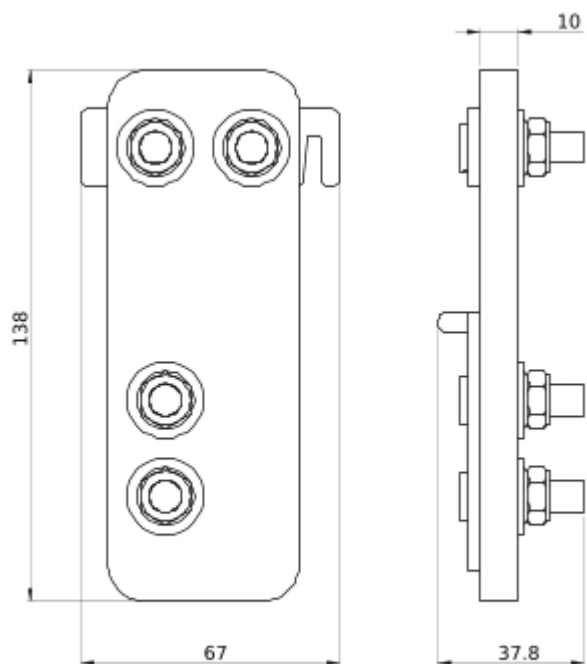
Use Again

Przepakowanie i regeneracja

| | |
|---------------------------|---|
| Potencjał recyklingu, w % | 98 |
| Kulistość – profil | Nie są wymagane żadne specjalne operacje związane z recyklingiem |
| Odbiór | Tak |
| Etykieta WEEE |  Produkt należy zutylizować zgodnie z obowiązującymi na terenie Unii Europejskiej przepisami dotyczącymi odpadów i nie może on zostać wyrzucony wraz ze zwykłymi odpadami. |

Technical Illustration

Dimensions



- All dimensions are approximate and are in mm
- Also see technical documentation.