




## Poidelko dla zwierząt

- Diody LED
- Dno fontanny ze stali nierdzewnej
- Automatyczne wyłączenie pompy wody (opcjonalne)

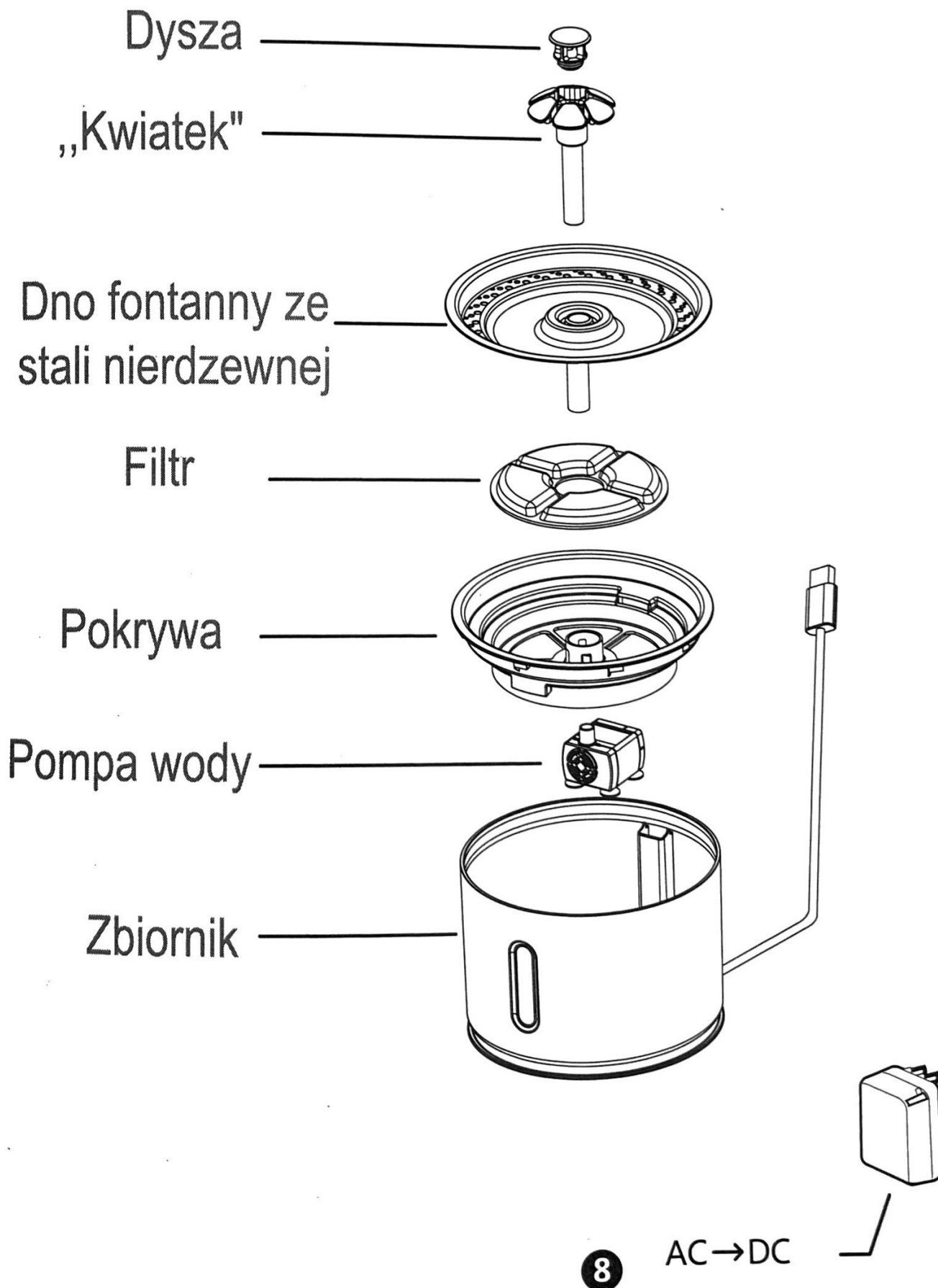
**Instrukcja obsługi**

# Specyfikacja



Nazwa produktu	Poidełko z fontanną
Wejście	100V-240V
Pompa	Ultra cicha pompa DC
Zużycie prądu	1.5W
Rozmiar	188x188x160 (mm)
Waga	0.7 KG
Długość przewodu	1.8M
Materiał	Antybakteryjna żywica EP
Filt	Aktywny węgiel, włókno kokosowe
Pojemność	2.4 litra
Zgodność	CE 
Ekologia	 

# Komponenty





## Uwaga!

- Tylko do użytku wewnętrznego!
- Unikaj zamoczenia wtyczki i przewodu.
- Zasilacz powinien znajdować się wyżej niż poidło.
- Używaj z adapterem DC 5V 1000 mA lub podobnym, z odpowiednimi certyfikatami.
- Zabezpiecz przewody tak, by zwierzę nie mogło ich uszkodzić/ przegryźć.
- Umieść poidło na równej powierzchni by zwierzę nie mogło jej przewrócić lub wylać wody.



## Problemy i ich rozwiązania

### Jak często należy zmieniać filtr?

Filtr węglowy i filtr piankowy należy wymieniać co 2 do 4 tygodni w zależności od liczby zwierząt korzystających z fontanny. Posiadanie większej liczby zwierząt korzystających z fontanny zwiększy zawartość kurzu i zanieczyszczeń w wodzie, więc filtr będzie musiał być częściej wymieniany.

### Dlaczego znajduję czarne drobinki w fontannie mojego zwierzaka?

Z filtra często wydostają się resztki pyłu węglowego. Jest to całkowicie normalne i w żaden sposób nie jest szkodliwe dla Twojego zwierzaka. Aby zapobiec osypywaniu się pyłu węglowego, przed umieszczeniem go w fontannie należy dokładnie wyfukać filtr pod bieżącą wodą.

### Jak często należy czyścić fontannę?

Fontannę należy czyścić przynajmniej co dwa tygodnie. Proszę czyścić go raz w tygodniu, jeśli napełniasz go twardą wodą.

### Jak długo wytrzyma pompa fontanny?

Fontanna działa na pompie o długiej żywotności. Pompa zwykle pracuje od 2,5 do 4 lat (ponad 20 000 godzin). Jeśli pompa była regularnie używana przez mniej więcej ten okres, może być stara i wymagać wymiany. Na pompę udzielamy pełnej rocznej gwarancji.

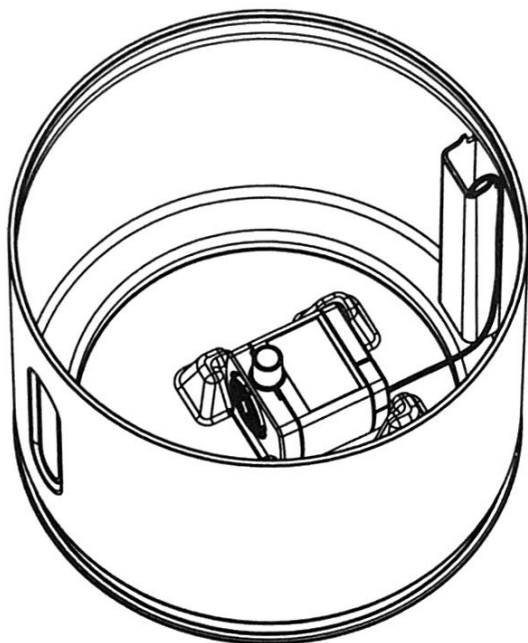
### Jaki jest pobór mocy fontanny?

Fontanna działa na pompie zasilacza o bardzo niskim poborze mocy. Pobór mocy wynosi około 1,5 W; więc całkowity pobór mocy wynosi około 1,5 kWh miesięcznie.

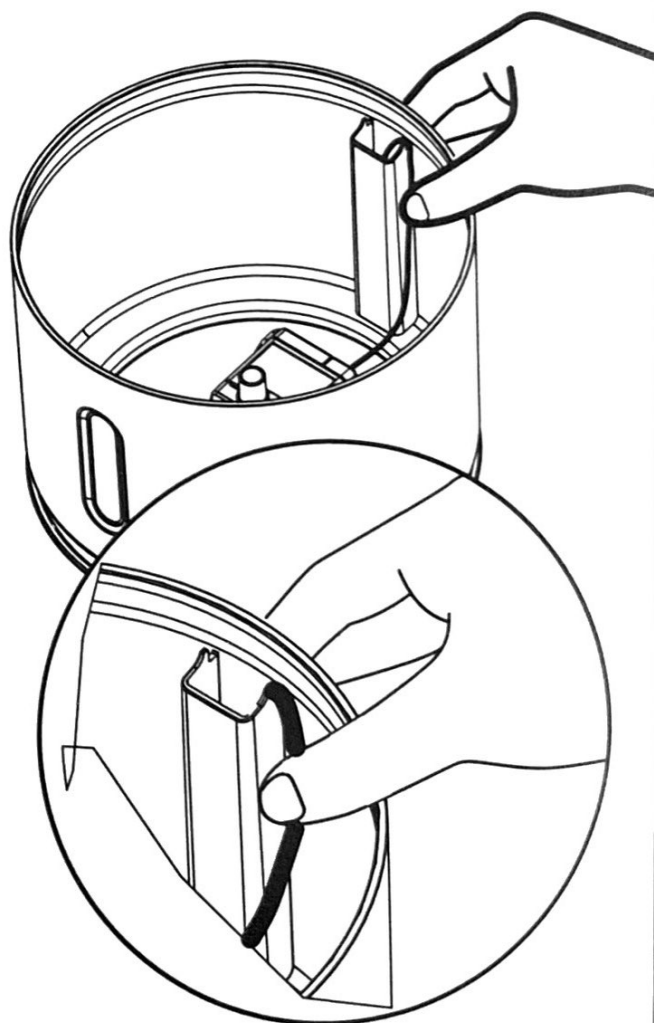
# 1. Montaż pompy i pokrywy



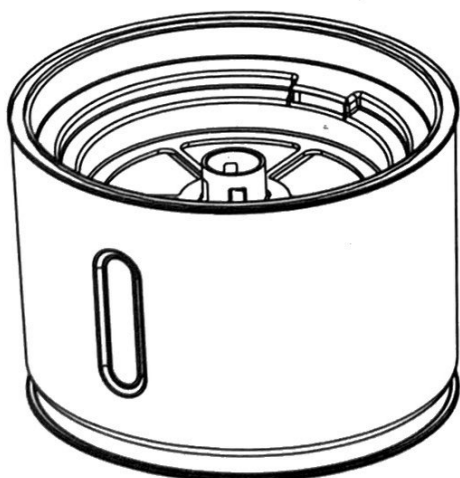
1.1 Wszystkie akcesorie muszą zostać zabrane przed użyciem.



1.2 Umieść pompę w wyznaczonym miejscu (po otwarciu powinna znajdować się w prawidłowej pozycji).



1.3 Podłącz wtyczkę i poprowadź przewody przez wyznaczoną rynienkę (po otwarciu przewody powinny znajdować się w prawidłowej pozycji).

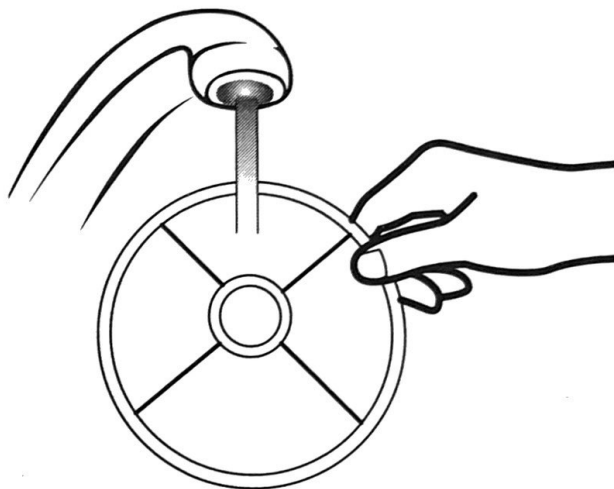


1.4 Umieść pokrywę w zbiorniku.

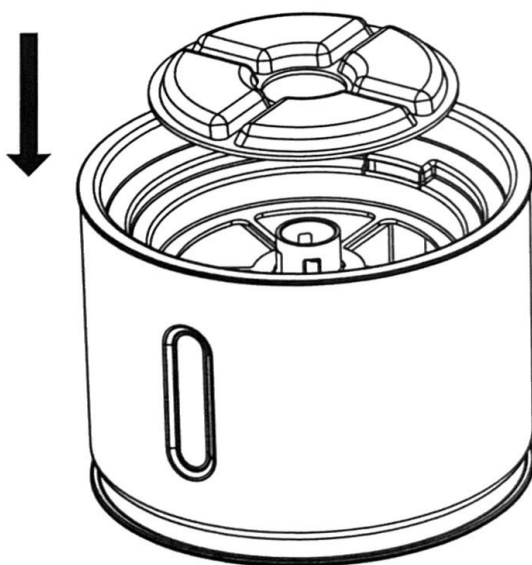
## 2. Montaż filtra



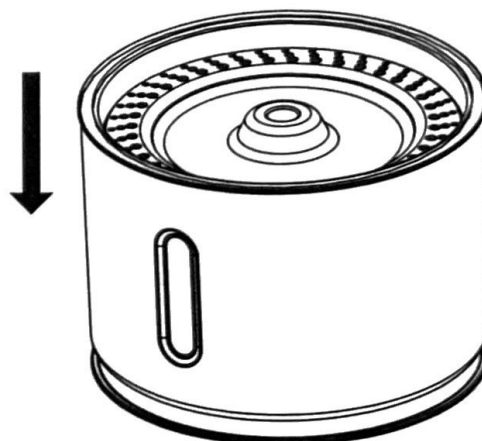
2.1 Przepłucz filtr pod zimną bieżącą wodą by usunąć luźne fragmenty węgla.



2.2 Umieść filtr na pokrywie i mocno przyciśnij.



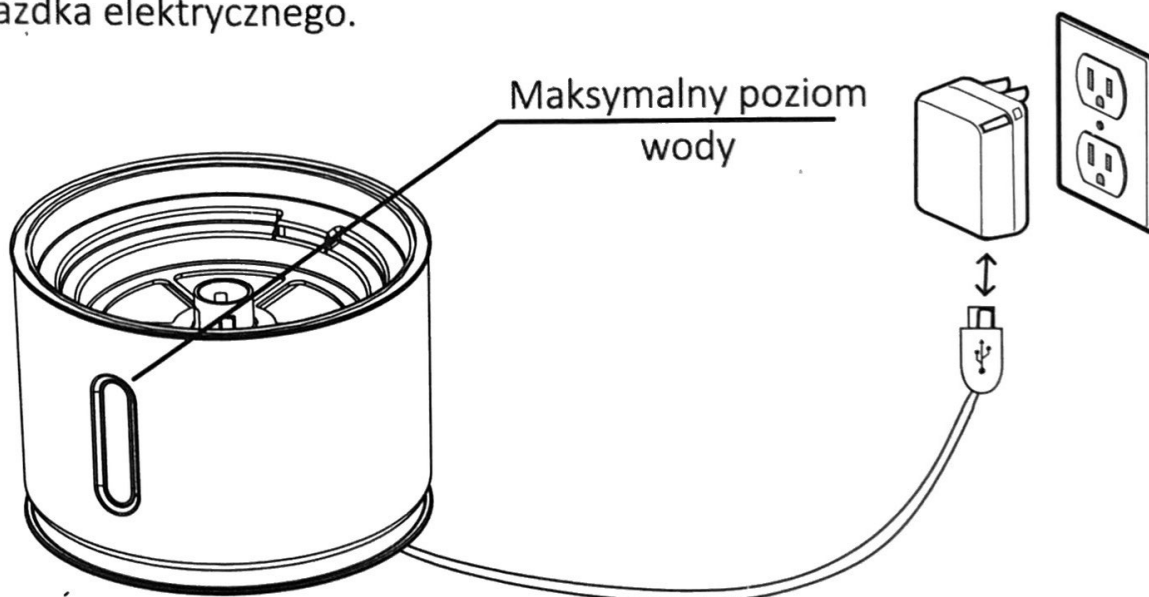
2.3 Nakieruj filtr w odpowiednie prowadnice i dociśnij by zablokować go w poprawnym miejscu.



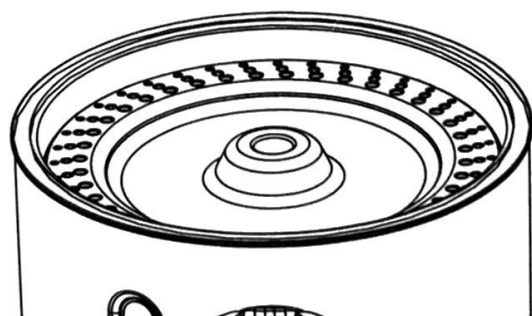
# 3. Napełnianie i uruchamianie



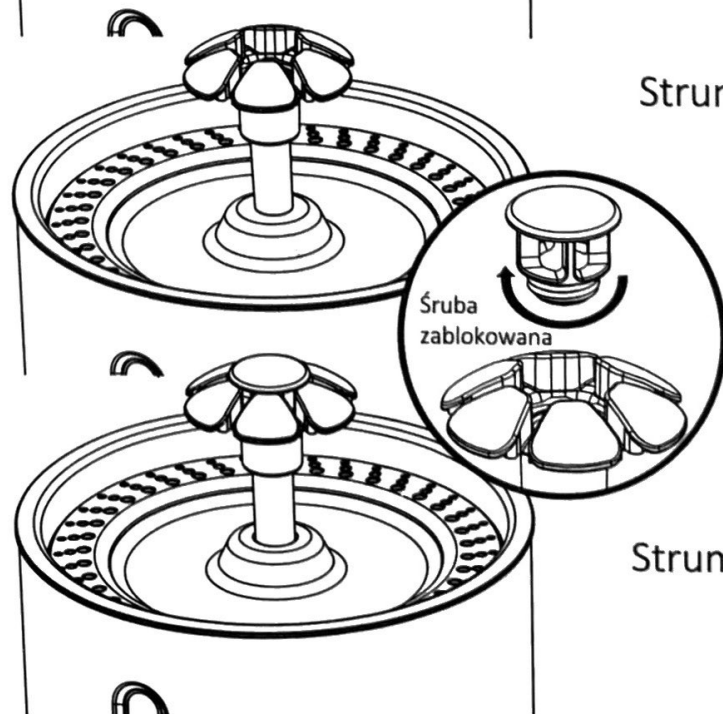
3.1 Napełnij zbiornik wodą. Maksymalny poziom widoczny jest przez szybkę w zbiorniku. Podłącz przewód do adaptera a następnie do gniazdka elektrycznego.



## 3.2 Ustawianie przepływu wody



Delikatnie bąblująca powierzchnia wody.



Strumień przypominający ten z kranu wraz z delikatnie bąblującą powierzchnią wody.

Strumień przypominający ten z kranu.

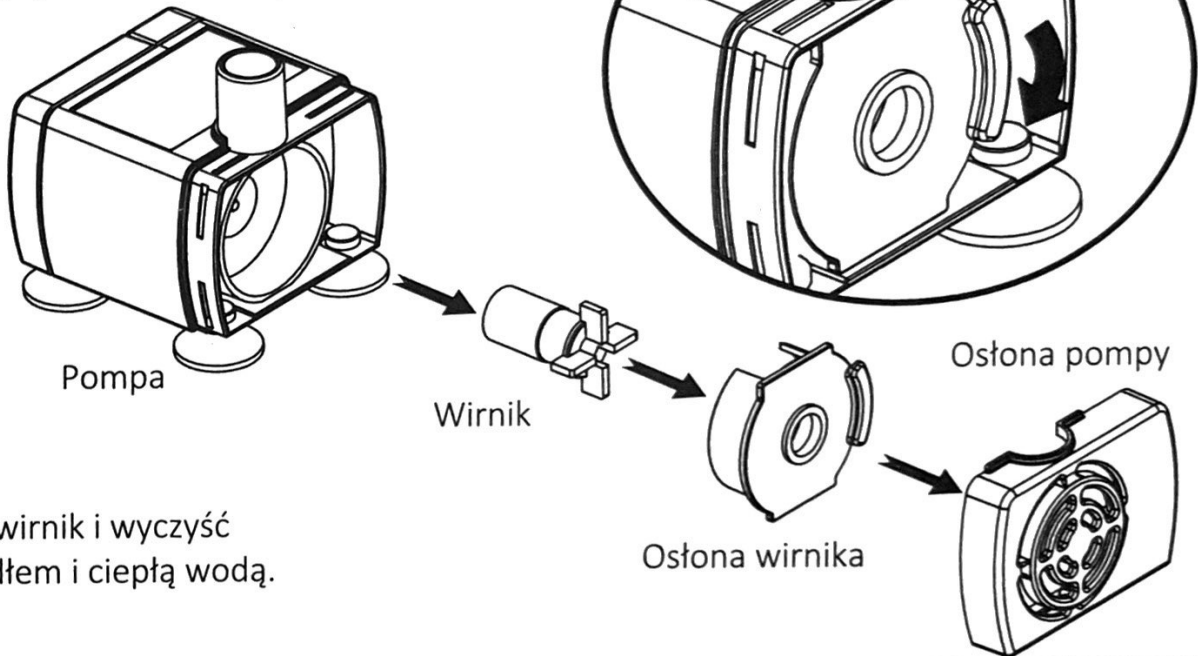




## Konserwacja pompy

Regularne czyszczenie wpływa na żywotność pompy. Czyść ją co 2 tygodnie.

1. Zdejmij pokrywę pompy.
2. Zdejmij pokrywę wirnika, umieszczając paznokieć na zapadce.



3. Wyjmij wirnik i wyczyść części mydłem i ciepłą wodą.



## Konserwacja fontanny

- Wyłącz fontannę przed czyszczeniem.
- Używaj wody i delikatnego detergentu.
- Filtr może być czyszczony tylko wodą - detergenty są niedozwolone.
- Gorąca woda, benzyna, alkohol itp są niedozwolone.
- Urządzenie można myć w zmywarce, wyłączając pompę.



## Diody i ich znaczenie

- 1) Niebieskie światło LED oznacza, że woda płynie z kwiatka, a fontanna działa bardzo dobrze.
- 2) Migające czerwone diody LED oznaczają brak przepływu wody, wskazując, że fontanna dla zwierząt jest w stanie niedoboru wody, w tym czasie dodanie wody może automatycznie przywrócić normalny stan pracy.
- 3) Gdy niebieska dioda LED działa, ale nie ma przepływu wody, oznacza to, że wirnik został zatrzymany przez sierść zwierząt. Rozmontuj pompę i wyczyść wirnik, aby rozwiązać problem.