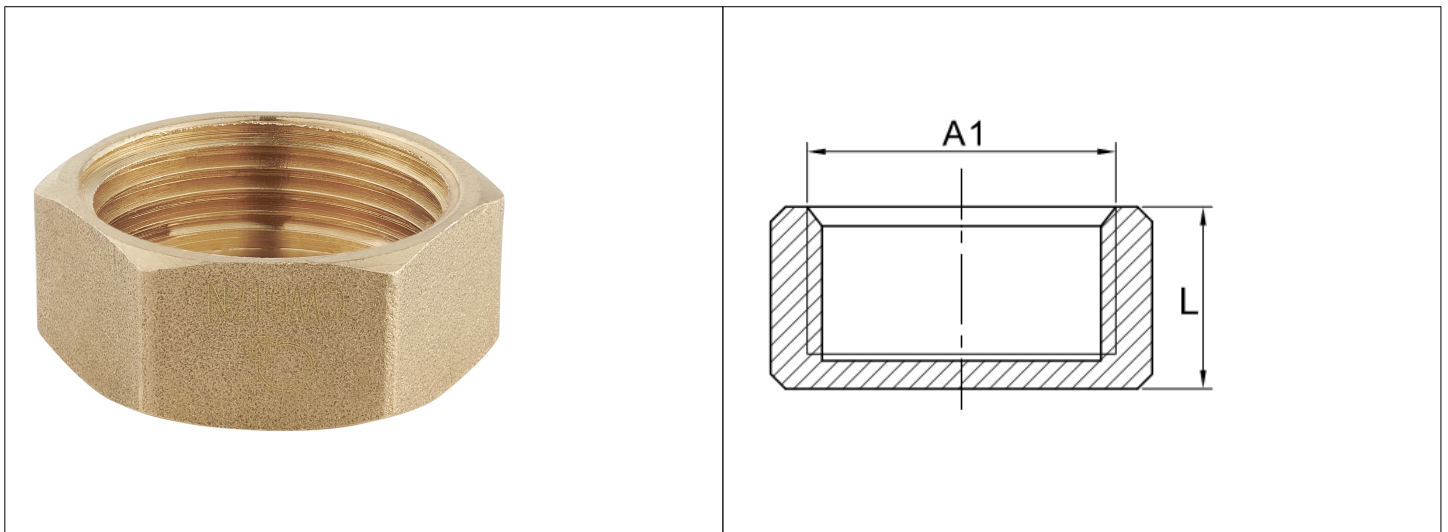


Karta Katalogowa

KOD:	K-300
NAZWA:	Zaślepka, Y, mosiądz
INFORMACJE:	<ul style="list-style-type: none"> - Przeznaczone do instalacji wodociągowej i c.o. - Materiał: mosiądz - Gwinty typu G <p>Złączki mosiężne. Typ: K przeznaczone do instalacji wodociągowej i centralnego ogrzewania w budynkach. Kształtki wyposażone w gwinty typu G lub R. Występują w postaci: kolanek, trójników, muf, przedłużeń, redukcji, nypli, korków i zaślepek.</p>



TOWARY:

KOD	EAN	KARTON	PUDEŁKO	WOREK
K-300.ZAŚ.10.Y.	5907547602719	1000	100	10
K-300.ZAŚ.15.Y.	5907547602696	1000	100	10
K-300.ZAŚ.20.Y.	5907547602702	1000	100	10
K-300.ZAŚ.25.Y.	5907547681776	500	50	10

PARAMETRY:

KOD	WYMIAR A1	WYMIAR L [MM]			
K-300.ZAŚ.10.Y.	G 3/8	12			
K-300.ZAŚ.15.Y.	G 1/2	12			
K-300.ZAŚ.20.Y.	G 3/4	12,3			
K-300.ZAŚ.25.Y.	G 1	16,5			

WŁAŚCIWOŚCI:	<p>Maksymalne ciśnienie pracy: 10 bar Maksymalna temperatura pracy: 120°C System 3 System 4 Znak: B</p>
---------------------	---

MATERIAŁY:	ELEMENT	MATERIAŁ
	KORPUS	MOSIĄDZ
NORMY:	PN-EN 1254-4:2021-10	
ATEST:	B.BK.60110.0101.2023	
DEKLARACJA:	KDWU Nr 22-1	
TYP PRODUKTU:	K	
GWARANCJA:	2 lata	