

#### UWAGI I OSTRZEŻENIA :

- Najniższe ustawienie wysokości spodu jest najbezpieczniejsze. Powinno zawsze być używane do momentu, kiedy dziecko dorosnie na tyle, iż zaczyna siadać.
- /Opcja z opuszczanym bokiem/ Łóżeczko jest gotowe do użycia tylko w wypadku, kiedy mechanizm blokujący opuszczany bok został zamontowany i dokładnie sprawdzony, iż jest gotowy do użycia. Jeśli pozostawisz dziecko w łóżeczku bez nadzoru, upewnij się, iż opuszczony bok został poprawnie zablokowany.
- W łóżkach mających wsporniki służące do mocowania dna powyżej najniższego poziomu, przed rozpoczęciem użytkowania dna łóżka w jego najniższym poziomie niezbędne jest aby wsporniki usunąć
- W łóżeczkach /opcja szuflada/ mających wsporniki podtrzymujące przykrywą szuflady - w celu użytkowania dna łóżeczka w jego najniższym położeniu, należy usunąć wsporniki wraz z przykrywą.
- Łóżeczko należy ustawić na poziomym podłożu
- Niedozwolone jest pozostawianie małych bawiących się dzieci w pobliżu łóżeczka bez nadzoru.
- OSTRZEŻENIE: Pozostawiając dziecko bez opieki w łóżeczku należy mebel zablokować w pozycji nieruchomej.
- OSTRZEŻENIE na niebezpieczeństwo umieszczenia łóżeczka w pobliżu otwartego ognia i innych silnych źródeł ciepła takich jak promienniki elektryczne lub gazowe.
- OSTRZEŻENIE: Nie pozostawiać w łóżeczku, ani na obrzeżu oraz nie ustawiać łóżka w pobliżu innego sprzętu, który mógłby stanowić podparcie dla stopy lub spowodować uduszenie lub powieszenie dziecka np. przewody, sznurki, żaluzje, zasłony.
- OSTRZEŻENIE: Nie używać łóżka, jeżeli jakiegokolwiek element jest uszkodzony, rozdarty lub brakuje jakiegokolwiek element, używać tylko elementów dopuszczonych przez producenta.
- Aby uchronić dziecko przed obrażeniami spowodowanymi przez wypadnięcie z łóżeczka – zaleca się, aby nie używać łóżeczka, jak tylko dziecko potrafi wspiąć się i samodzielnie wyjść z łóżeczka.
- OSTRZEŻENIE nie należy pozostawiać w łóżeczku czegokolwiek co mogłoby dziecku umożliwić wspięcie się w górę.
- OSTRZEŻENIE – nie używaj więcej niż jednego materaca w łóżeczku.

#### WSKAZÓWKI I ZALECENIA !

- Zaleca się aby wszystkie okucia montażowe były zawsze odpowiednio dokręcone ( oraz co jakiś czas sprawdzane i w razie potrzeby dokręcane) a także, aby żadne wkręty nie były poluzowane, ponieważ dziecko mogłoby zahaczyć o nie częścią ciała bądź odzież ( np. sznurkiem, naszyjnikiem, tasiemką od smoczka itp.), mogłoby to spowodować zagrożenie uduszeniem.
- Należy dobrać materac o takiej grubości, aby wewnętrzna wysokość łóżeczka (mierzona od górnej płaszczyzny materaca do górnej krawędzi boku łóżeczka) wynosiła co najmniej 200mm w najwyższym położeniu dna łóżeczka, oraz 500mm w najniższym położeniu dna łóżeczka.
- Zaleca się, aby materac miał wymiary 120cm długości i 60cm szerokości ponieważ są to wymiary wewnętrzne łóżeczka. Szczelina pomiędzy krawędzią materaca, a bokiem łóżeczka nie może przekraczać 30mm.
- Wgłębienie na nogach łóżeczka to znak pokazujący maksymalną grubość materaca, jaki może być stosowany w łóżku.
- Zaleca się aby wysokość materaca nie przekraczała bezpiecznej wysokości oznaczonej na nogach łóżeczka za pomocą małego wgłębienia.

#### ZALECENIA DOTYCZĄCE CZYSZCZENIA I KONSERWACJI WYROBU

- Powierzchnie lakierowane należy czyścić suchą i miękką ściereczką. Przy większych zabrudzeniach w przypadku lakierowanych powierzchni można zastosować do czyszczenia roztwór przygotowany z wody i kilku kropel zwykłego środka do mycia naczyń, a następnie niezwłocznie osuszyć powierzchnię przez wytarcie suchą miękką ściereczką.
- Nie należy używać żadnych środków czyszczących, polerujących ani ściernych.
- Niewskazane jest moczenie dużą ilością wody. W przypadku rozlania płynu należy natychmiast wytrzeć zalanie. Nie pozwól aby woda-płyn wniknął w płytę, drewno, aby uniknąć plami podpuchnięć drewna czy płyty.

#### OPAKOWANIE – OSTRZEŻENIE !

- Aby uniknąć zagrożenia uduszenia się dziecka, przed użyciem wyrobu należy usunąć opakowanie z tworzywa sztucznego.
- Opakowanie zniszczyć lub trzymać w miejscu niedostępnym dla dzieci i niemowląt.

#### POSTĘPOWANIE Z PRODUKTEM ŻUŻYTYM !

- Surowiec odnawialny (drewno). Produkt w całości może być utylizowany w celu odzyskania energii lub materiału do dalszego przerobu.



# INSTRUKCJA MONTAŻU ŁÓŻECZKA Z OPUSZCZANYM BOKIEM

„WAŻNE ! – Zachować do późniejszego stosowania, uważnie przeczytać.”



#### ZESTAWIENIE OKUC:

Klucz 1 szt.	Śruba M6x75 4 szt.	Śruba M6x65 4 szt.	Śruba M6x50 4 szt.	Konfirmat 4 szt.	Trzpień 6 szt.	Mimośród 6 szt.	Wkręt 3x16 13 szt.	Nakrętka waleczkowa 12 szt.	Prowadnice kulkowe 1 kpl.

#### LISTA ELEMENTÓW - ŁÓŻKO:

1. CZOŁA (FRONTY) - 2 szt.
2. DRABINKA STAŁA - 1 szt. (w zależności od wersji, dwie drabinki stałe)
3. STELAŻ (DNO) POD MATERAC - 1 szt.
4. BARIERKA OPUSZCZANA - 1 szt.
5. LISTWY MONTAŻU POKRYWY NA SZUFLADĘ - 2 szt.

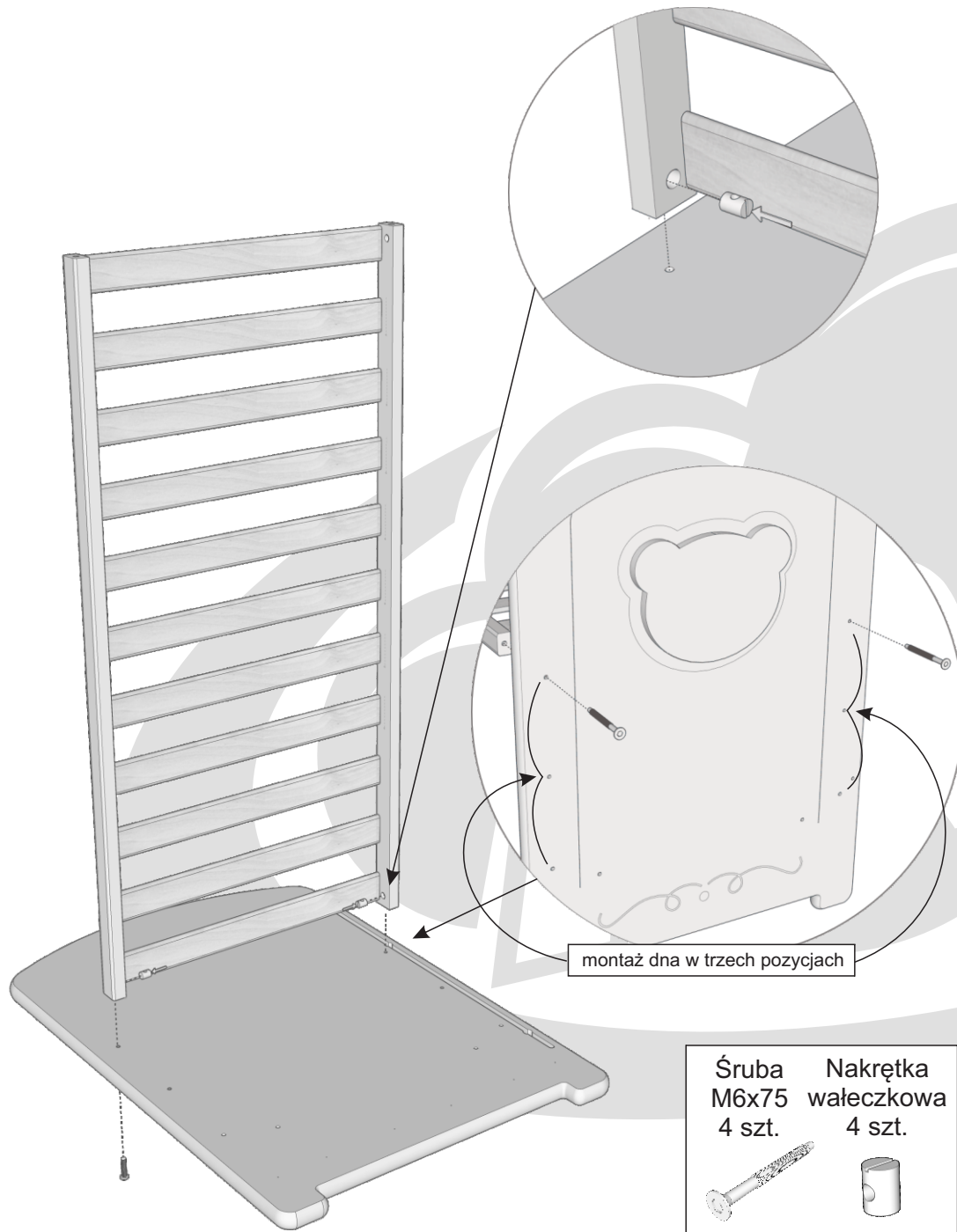
#### LISTA ELEMENTÓW - SZUFLADA:

6. TYŁ SZUFLADY - 1 szt.
7. PRZÓD SZUFLADY (FRONT) - 1 szt.
8. BOK SZUFLADY - 2 szt.
9. DNO SZUFLADY - 1 szt.
10. POKRYWA NA SZUFLADĘ (jeżeli zawiera się w zestawie)- 1 szt.
11. LISTWA WZMACNIAJĄCA SPÓD SZUFLADY - 1 szt.

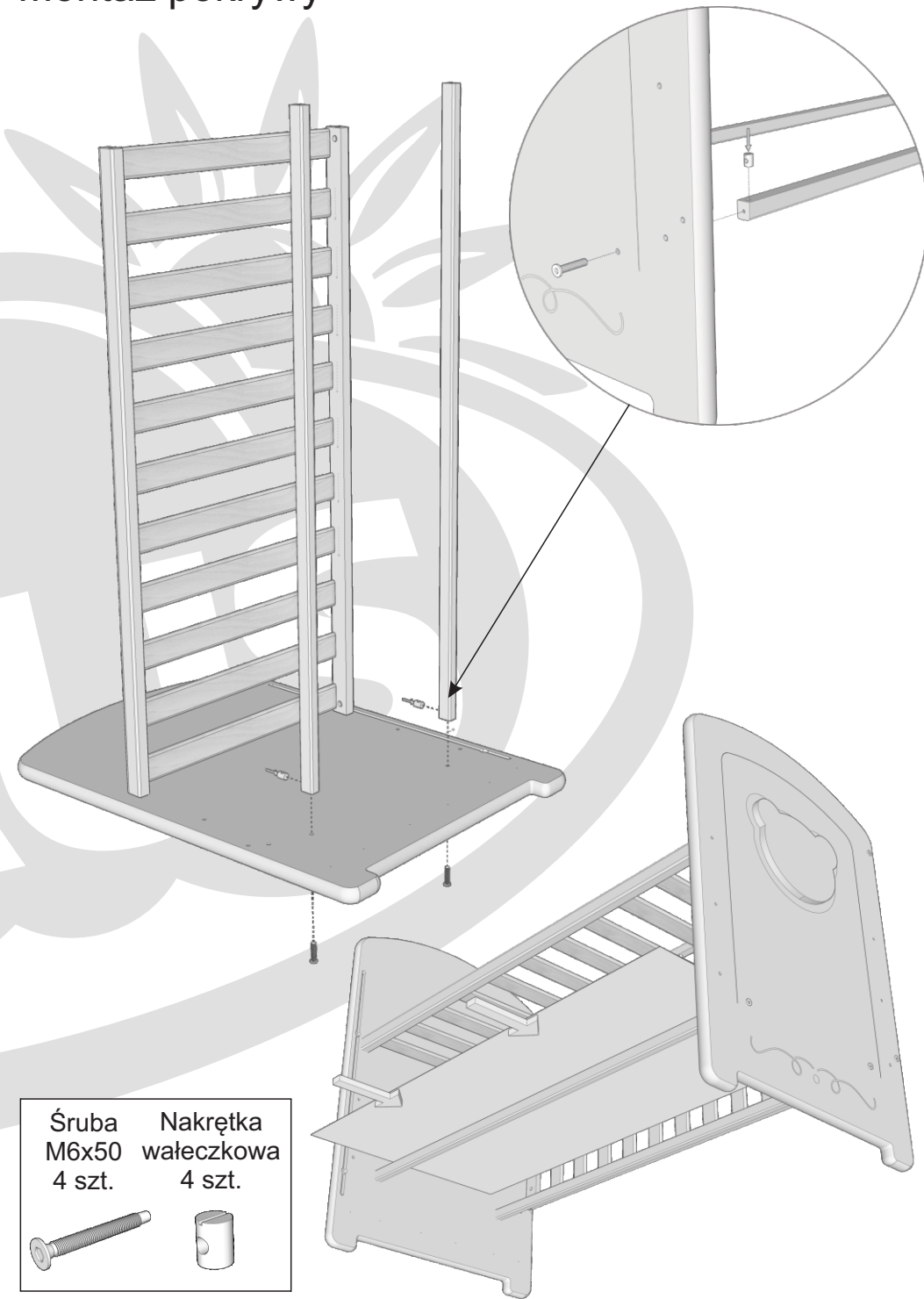


Drewniany  
dybel  
4 szt.

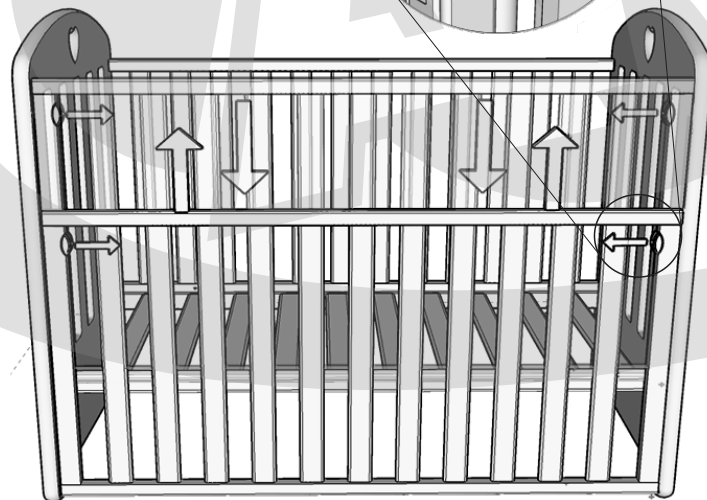
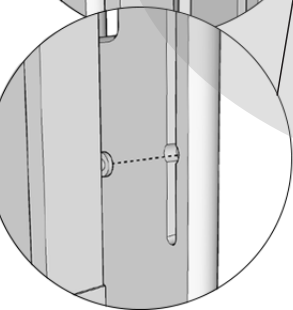
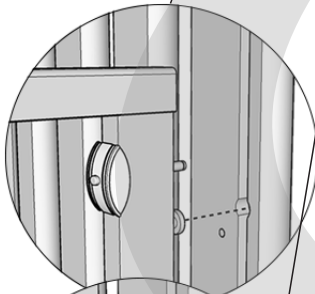
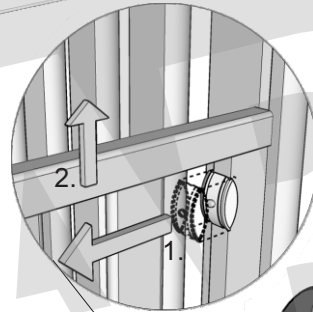
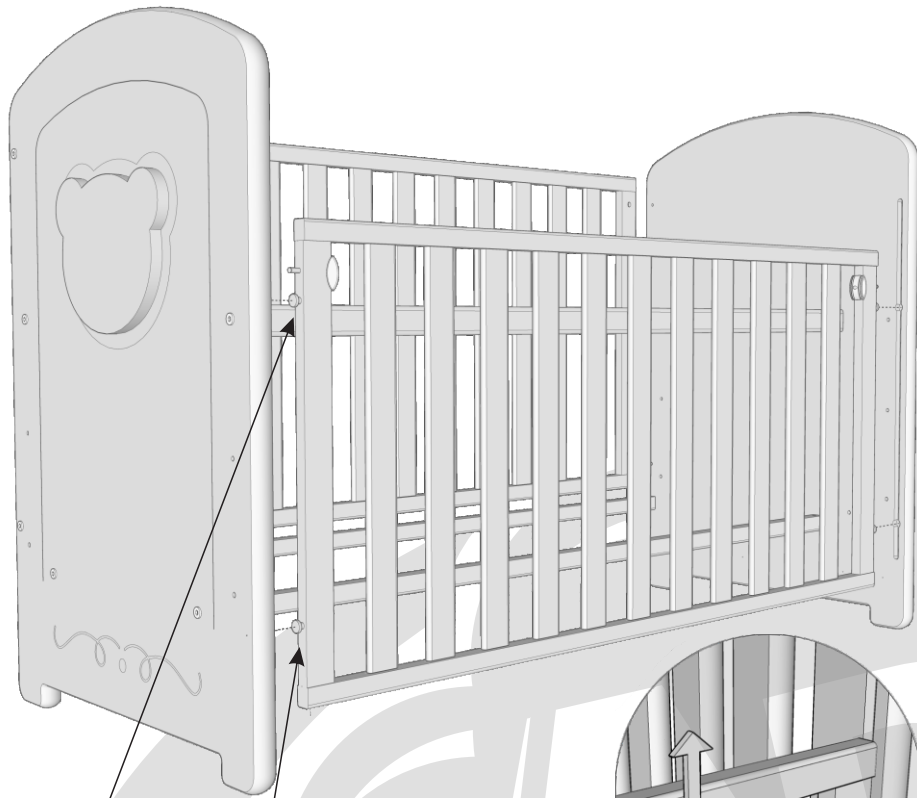
## Montaż dna



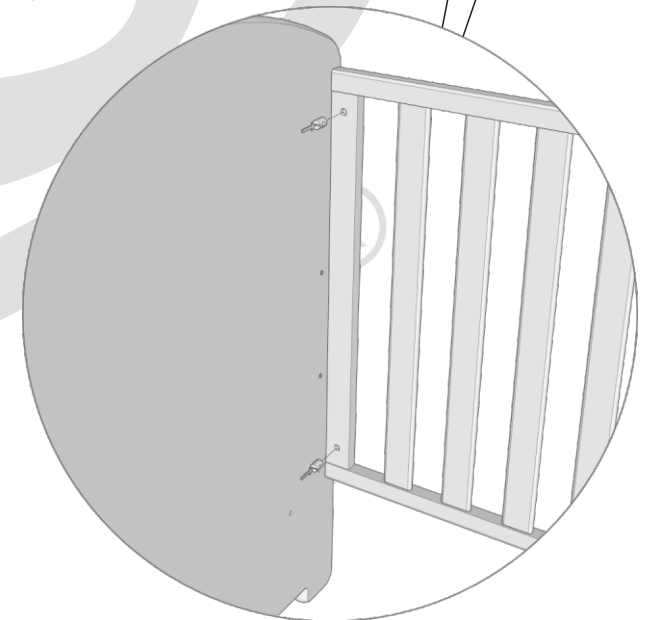
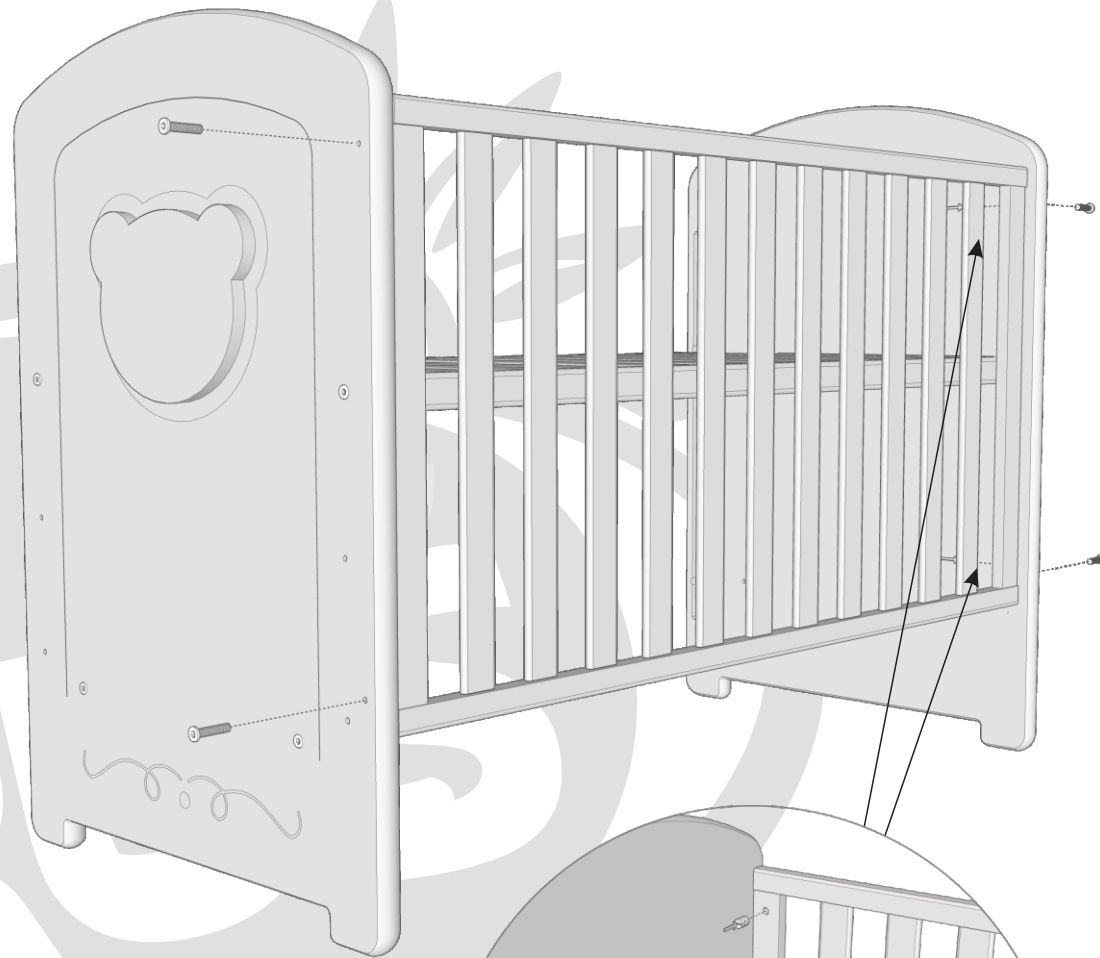
## Montaż pokrywy



## Montaż opuszczanego boku



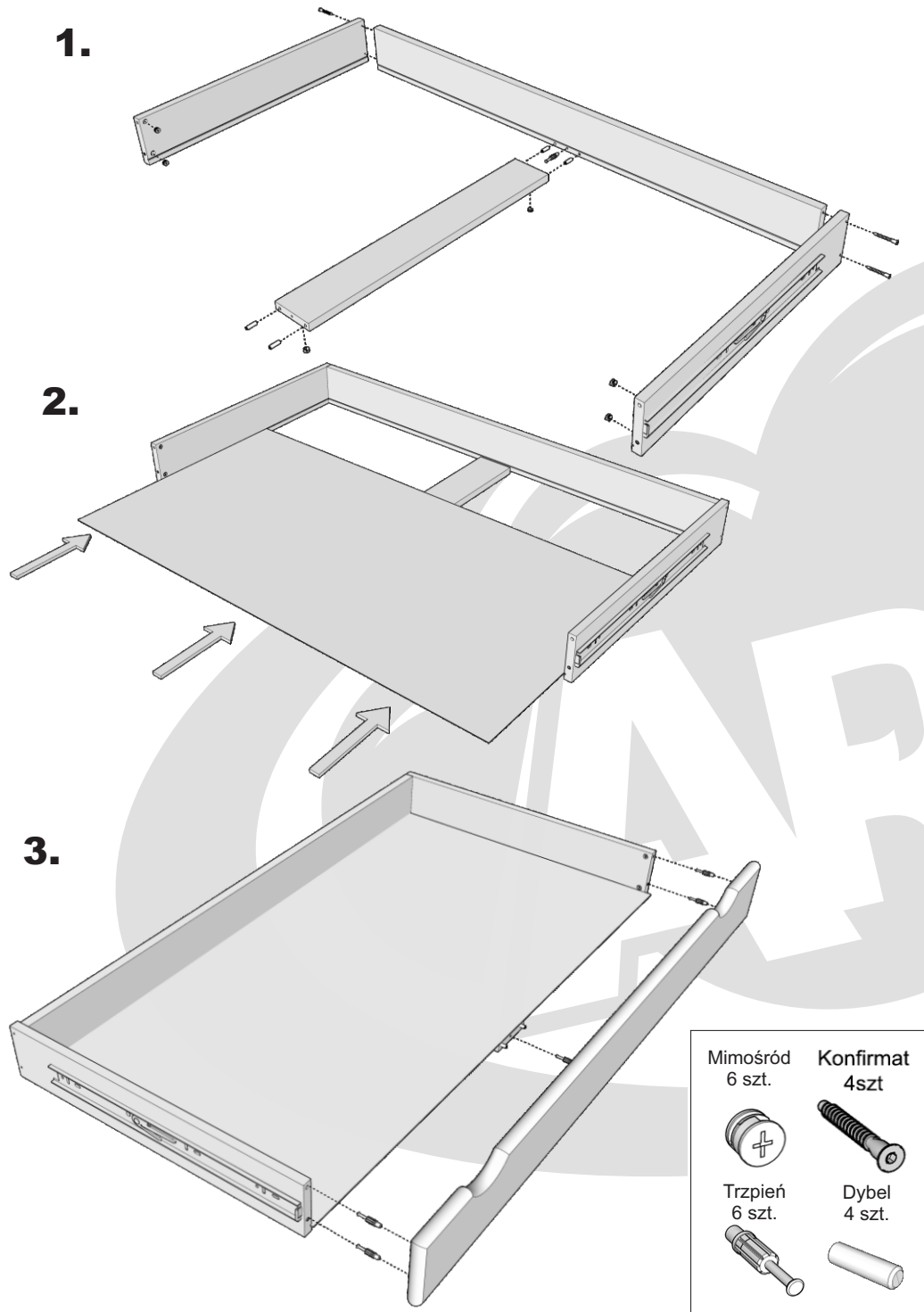
## Montaż długiego boku



Śruba M6x65 4 szt.  
Nakrętka wałeczkowa 4 szt.



## Montaż szuflady



## Montaż prowadnic

