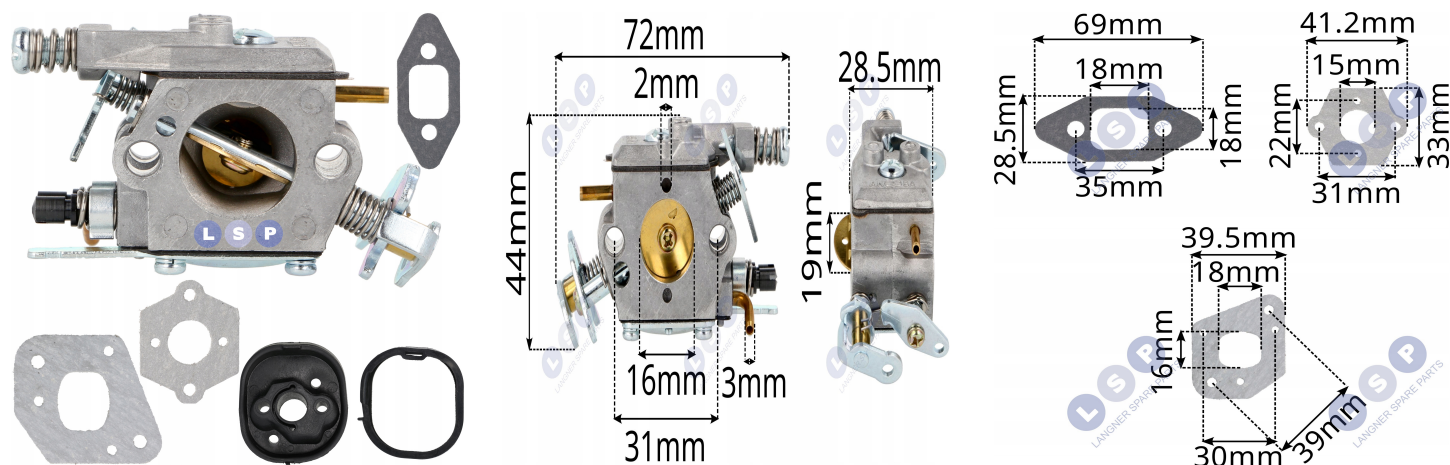


GAŹNIK DO PIŁY PARTNER 350 351 370 Z KRÓĆCEM I USZCZELKAMI GAŹNIKA ZESTAW

Galeria Produktu



Opis Produktu

→ Silnik gaśnie pod obciążeniem, traci moc lub nierówno pracuje?

Ten kompletny zestaw gaźnika typu WALBRO przywraca pełną sprawność układu zasilania w pilarkach dwusuwowych.

Precyzyjnie wykonany korpus z aluminium i zestaw nowych uszczelek gwarantują szczelność oraz stabilną mieszankę paliwowo-powietrzną.

Wymiana jest szybka – pasuje bez regulacji i przeróbek, a po montażu silnik uruchamia się płynnie nawet po dłuższym postoju.

Dzięki dopasowanemu króćcowi i kompletowi uszczelek cały układ pracuje równomiernie, bez dymienia i szarpania.

To rozwiązanie, które usuwa problemy z rozruchem i niestabilnymi obrotami jednym ruchem – wymieniasz całość i pracujesz dalej.

→ Zastosowanie / Kompatybilność

Przeznaczenie:

Dozowanie mieszanki paliwowo-powietrznej w silnikach dwusuwowych (pilarki,

LSP_CZESCI

podkaszarki, przecinarki).

Pasuje do:

PARTNER: 33, 350, 351, 370, 390, 420, 352, 371, 382, 391, 401, 421, 422, Formula 400, Formula 60, P-serie MCCULLOCH: 333, 444, M3414, M3616, M3816, MAC 2214 AV, MAC 320, MAC 325, MAC 340, MAC 4-10 XT, MAC 4-20 XT, Mac Cat 338-442 JONSERED: CS2137, CS2138 Zgodność z:

Oryginalny numer gaźnika: 545 08 18-85 / WT-391C (typ WALBRO) Uszczelki: 530069608 Króciec: 530049700 Mocowanie: 2 śruby Rozstaw śrub: 31 mm Średnica gardzieli: 19 mm / 16 mm \triangle Nie pasuje do:

Modeli z rozstawem śrub innym niż 31 mm lub gardzielą większą niż 19 mm.

Żywotność produktu:

Wysoka odporność na drgania i paliwo – typowa trwałość to 3-5 lat pracy w zależności od czystości filtra powietrza i paliwa.

Parametry Techniczne

Parametr	Wartość
Kod producenta	ŁĄCZNIK GAŹNIKA USZCZELKI DO PARTNER 350
Marka	LSP
Rodzaj	gaźnik
Rodzaj filtru	powietrza
Pasuje do modelu	545 08 18-85, 5450818-85, , 545081885, PARTNER 350, PARTNER 351, , WALBRO, ,
Pasuje do marki	innej
Stan	Nowy
Stan opakowania	oryginalne