

## Karta informacyjna produktu



WM74CZ Wózek metal 74cm czarny N

**kontrasto sp. z o.o.**

[www.kontrasto.pl](http://www.kontrasto.pl)

ul. Branickiego 17 / 15-065 Białystok, Poland / tel. +48 85 66 44 880 / mail: [biuro@kontrasto.pl](mailto:biuro@kontrasto.pl)

Wpisana do Rejestru Przedsiębiorców prowadzonego przez Sąd Rejonowy w Białymstoku  
XII Wydział Gospodarczy

NIP 542-347-90-30 / REGON 527309880 / KRS - 0001078395

kapitał zakładowy - 1 000 000 zł

## Spis treści

1. Informacje ogólne
2. Dane techniczne
3. Montaż
4. Eksploatacja
5. Konserwacja i przechowywanie
6. Gwarancja
7. Ostrzeżenia

## 1. Informacje ogólne

Przed użyciem produktu należy dokładnie zapoznać się z instrukcją użytkowania i wskazówkami bezpieczeństwa. Instrukcję użytkowania należy zachować na przyszłość.

Produkt przeznaczony jest wyłącznie do użytku domowego, a nie do celów komercyjnych.

Szkody powstałe w wyniku nieprzestrzegania instrukcji nie podlegają gwarancji.

Użytkowanie mebli zgodnie z zaleceniami gwarantuje jego trwałość.

## 2. Dane produktu

Nazwa	<b>WM74CZ Wózek metal 74cm czarny N</b>
Kategoria produktu	Meble domowe
Montaż	Do samodzielnego montażu
Kolor	Czarny
Rozmiar	430*340*700mm
Waga	3,28 kg
Kod Ean	5909000550025
Materiał	Stal malowana proszkowo
Funkcje dodatkowe	Wózek mobilny z blokadą kółek
Maksymalne obciążenie	30 kg

## 3. Montaż

W celu zapewnienia bezpieczeństwa i prawidłowego stosowania, przed montażem prosimy o zapoznanie się z instrukcją oraz zachowanie jej gdyż zawiera ważne informacje.

Przed rozpoczęciem montażu należy sprawdzić zawartość paczki i kompletność elementów.

W przypadku jakichkolwiek braków elementów lub widocznych uszkodzeń należy natychmiast skontaktować się ze sprzedawcą i nie należy rozpoczynać procesu montażu.

Otwierając opakowanie nie używaj ostrych przedmiotów, które mogą przeciąć lub zarysować produkt.

Rysunki w instrukcji montażu mogą nieznacznie różnić się od obiektów fizycznych. Należy odnieść się do obiektów fizycznych.

Montaż przeprowadzić stosując się do wskazówek zawartych na rysunkach montażowych. Skręcanie elementów należy przeprowadzić tak, aby nie spowodować ich uszkodzenia. W momencie pojawienia się zauważalnego oporu, należy zakończyć skręcanie.

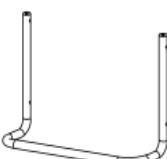
Do montażu nie należy używać elektronarzędzi.

## Spis elementów:

A PÓŁKA 3SZT.	B LEWA DOLNA RURKA 2 SZT.	C PRAWA DOLNA RURKA 2 SZT.
E KÓŁKO 4SZT.	F ŚRUBA 12SZT.	G RURKA ŁĄCZĄCA 8SZT.
J KRÓTKA ŚRUBKA 2SZT.	K KLUCZ PŁASKI 2SZT.	L ŚRUBOKRĘT 1SZT.
D PŁYTA MOCUJĄCA 6SZT.	H OSŁONA BLOKADY 6 SZT.	M IMBUS 1SZT.

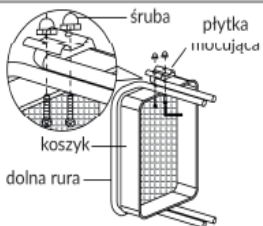
## Wskazówki montażowe:

**1**



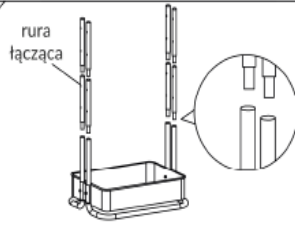
Połącz lewą i prawą dolną rurę i dokręć je krótkimi śrubami, jak pokazano na obrazku.

**2**



Zamontuj koszyk z rurą dolną, i zrównaj go otworem na płytce mocującej, a następnie połącz je razem śrubą.

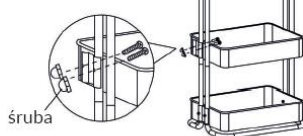
**3**



Połącz rurę łączącą z dolną rurą.

**Uwaga:** Schemat montażu dotyczy trójwarstwowego modelu wózka metalowego. Liczba odpowiadających części dla modelu czterowarstwowego jest nieznacznie zwiększona, a metoda montażu jest taka sama jak w przypadku modelu trójwarstwowego

**4**



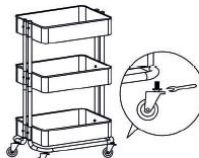
Następnie połącz kolejny koszyk z rurami łączącymi oraz płytką mocującą.

**5**



Zamontuj ostatni koszyk łącząc go z rurami łączącymi oraz płytką mocującą.

**6**



Na koniec dokręć kółka przy pomocy dołączonego klucza płaskiego.

**kontrasto sp. z o.o.**

[www.kontrasto.pl](http://www.kontrasto.pl)

ul. Branickiego 17 / 15-065 Białystok, Poland / tel. +48 85 66 44 880 / mail: [biuro@kontrasto.pl](mailto:biuro@kontrasto.pl)

Wpisana do Rejestru Przedsiębiorców prowadzonego przez Sąd Rejonowy w Białymstoku

XII Wydział Gospodarczy

NIP 542-347-90-30 / REGON 527309880 / KRS - 0001078395

kapitał zakładowy - 1 000 000 zł

## 4. Eksploatacja

Utrzymanie mebla w czystości oraz odpowiednie jego przechowywanie pozwala zachować ładny wygląd na dłużej. Zaleca się okresowe sprawdzanie stanu dokręcenia elementów konstrukcyjnych produktu.

Naturalnym procesem jest blaknięcie materiału w wyniku użytkowania.

## 5. Konserwacja i przechowywanie

W celu wyczyszczenia przetrzeć delikatnie suchą, miękką szmatką. Nie czyścić przy użyciu żrących środków chemicznych. Do czyszczenia nie używać przedmiotów ostrych lub o ostrych krawędziach. Podczas czyszczenia należy przestrzegać ogólnych przepisów BHP oraz zachować szczególną ostrożność, Produkt przechowywać w suchym, wentylowanym miejscu

## 6. Gwarancja

Produkt objęty jest dwuletnią gwarancją obowiązującą od dnia zakupu. Gwarancja nie obejmuje następujących przypadków:

- Szkód powstałych na skutek nieprzestrzegania instrukcji dotyczących montażu lub eksploatacji.
- Szkód powstałych w wyniku oddziaływania siły wyższej oraz zjawisk atmosferycznych tj.: ulewy i nawałnice, gradobicia, wichury, silne wiatry, trąby powietrzne oraz wyładowania atmosferyczne.
- Szkód powstałych z powodów niezależnych tj. powodzie, pożary lub inne przypadki losowe.
- Prób naprawy i ingerencji w produkt przeprowadzone na własną rękę.
- Zużycia produktu wynikającego z eksploatacji.
- Zniszczeń powstałych z winy użytkownika.

## 7. Ostrzeżenia

### Uwaga: Zagrożenie bezpieczeństwa!

Produkt należy stawiać tylko na stabilnym oraz równym podłożu. Należy unikać jego wywracania, rzucania. Nie należy stawać, skakać ani klękać na meblu. Nie należy nadmiernie obciążać mebli.

Nie należy stawać bądź opierać się na stelażu mebla lub innych elementach do tego nie przeznaczonych, gdyż może to prowadzić do upadku i uszczerbku na zdrowiu.

Podczas skręcania produktu należy zachować ostrożność ze względu na ryzyko uszkodzenia palców lub dłoni.

### Uwaga: Ryzyko wypadku!

Nie należy przekraczać granic normalnego użytkowania produktu.

Produkt nie jest zabawką. Chronić przed dziećmi.

### Uwaga: Ryzyko poślizgnięcia!

Opakowanie zawiera małe elementy montażowe, chronić przed dziećmi!

### Uwaga: Ryzyko uduszenia!

Produkt może zawierać folię bądź torbę foliową, trzymać z dala od dzieci. Nie wkładać na głowę.

**⚠Uwaga: Ryzyko pożaru!**

W pobliżu produktu nie wolno korzystać z otwartego ognia. Nie należy stawiać w odległości mniejszej niż 1m od czynnych źródeł ciepła.

**⚠Uwaga: Ryzyko uszczerbku na zdrowiu!**

Wszelkie naprawy mogą być przeprowadzane tylko przez osoby kompetentne do bezpiecznego używania wymaganych narzędzi.

Należy zachować ostrożność przy podnoszeniu paczek. Dźwigać i przenosić przez więcej niż jedną osobę dorosłą.