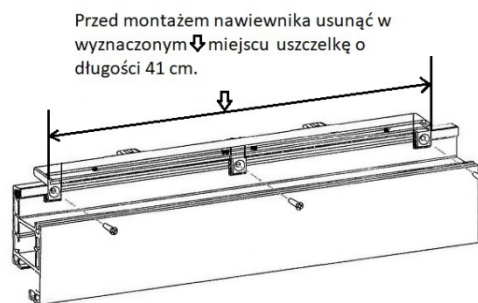
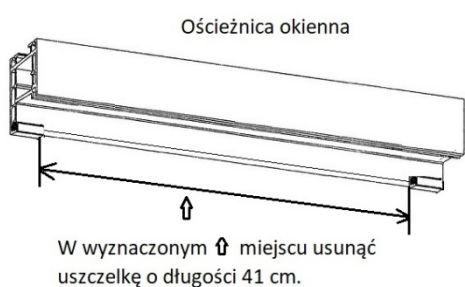
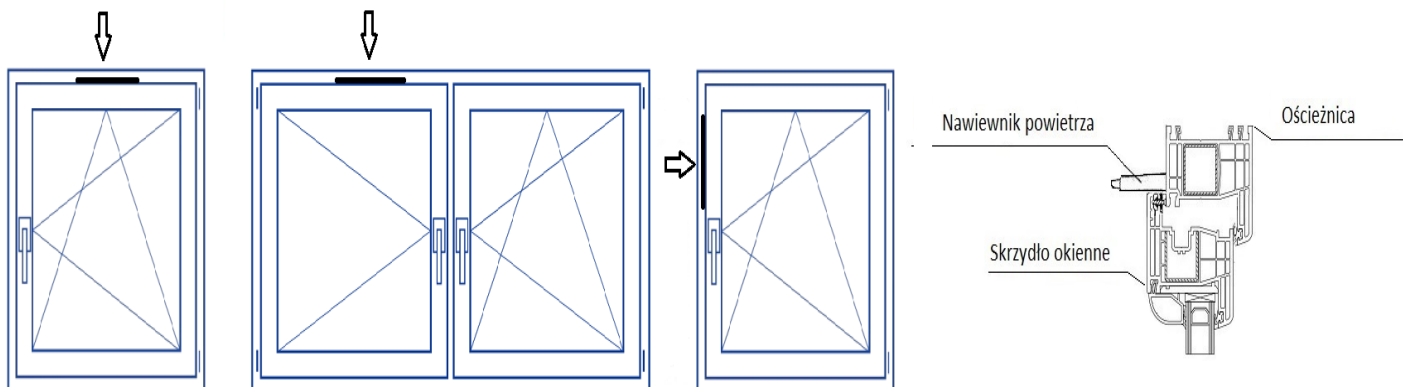


# Instrukcja montażu nawiewników ciśnieniowych **VENTO 4000** w oknach z PCV

Nawiewniki montujemy w górnej lub bocznej części okna



Nawiewnik powietrza zamontowany w skrzydle okiennym

## Montaż nawiewnika powietrza **VENTO 4000** :

- Wytnij i usuń uszczelki okienne o długości 41 cm w skrzydle i ościeżnicy w górnej części okna, symetrycznie względem środka skrzydła i ościeżnicy. W miejscu wyciętej uszczelki zamontuj dostarczone płaskie uszczelki wraz z nawiewnikiem.
  - Usuń taśmę zabezpieczającą z uszczelki pod nawiewnikiem i przyklej go do górnej części skrzydła okiennego. Uchwyty mocujące mają znajdować się w miejscu wycięcia uszczelki.
- Następnie przykręć nawiewnik dołączonymi wkrętami zgodnie z zamieszczonymi wyżej rysunkami.
- W przypadku montażu nawiewnika w bocznej części skrzydła okiennego, uszczelkę ościeżnicy usunąć w jej górnej części.

## Jeżeli w oknie zastosowano trzecią uszczelkę należy również ją usunąć ( 41 cm ) .

W profilach okiennych z ekstrudowaną uszczelką (uszczelka wtopiona w profil) wycinamy uszczelkę na płasko.

Nie montujemy wtedy dostarczonych wraz z nawiewnikiem uszczelk.