

## Zmiękcacz Wody

# TwinTec S4

Zmiękcacz Wody – TwinTec S4 to pewniak do większości domów jednorodzinnych i mieszkań. Dwa cylindry żywicy pracują jednocześnie, regenerują się naprzemiennie, dostarczając miękką wodę bez przestojów.

Brak elektroniki oznacza mniej rzeczy do zepsucia i brak ustawiania urządzenia po zaniku prądu. Regeneracja "na żądanie" ogranicza zużycie soli i wody, a sól w blokach ułatwia obsługę — czysto i wygodnie.

Efekt? Zero kamienia w instalacji i AGD, niższe zużycie detergentów, zdrowsze włosy i skóra, a w całym domu po prostu czystiej.

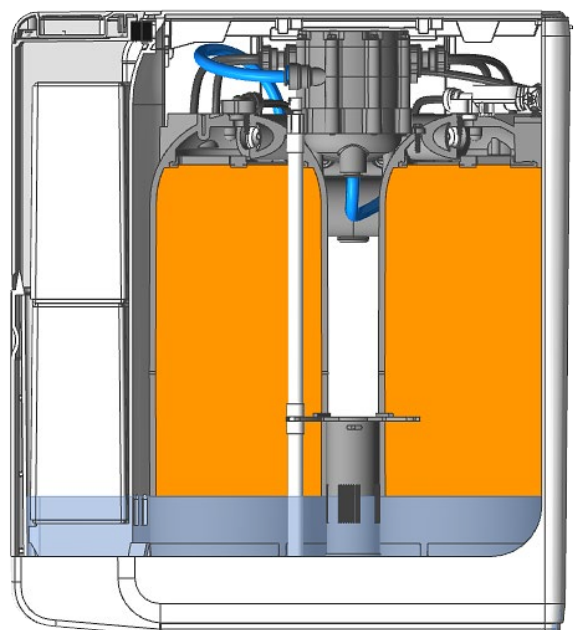


## Specyfikacja

Kompaktowy, nieelektryczny zmiękcacz wody do mieszkań i domów z 1–3 łazienkami. Technologia twin-cylinder daje miękką wodę 24/7 bez przestojów, a mała obudowa mieści się w typowej szafce pod zlewem. Tanie w utrzymaniu, ciche i bezobsługowe na co dzień.

Długość	440 mm
Szerokość	205 mm
Wysokość	490 mm
Wydajność	3 000 L/dzień
Przepływ	56 L/min
Minimalne ciśnienie robocze	1 bar
Maksymalne ciśnienie robocze	10 bar
Spadek ciśnienia	0.1 bar
Dokładność miernika wody	0.05 L/min
Zużycie soli na regenerację	300g
Zużycie wody na regenerację	17 L
Czas regeneracji	11 min
Rodzaj soli	Bloki 4kg
Pojemność soli	8kg
Pełna gwarancja	3 lata
Gwarancja na części i żywicę	10 lat
Minimalna żywotność	15 lat
Ilość cylindrów z żywicą	2
Zasilanie	Brak
Wi-Fi	Nie
Serwis coroczny	Brak

**Produkt posiada certyfikat WRAS i CE**



Więcej informacji znajdziesz na [www.puretwin.pl](http://www.puretwin.pl)