

# Sterowanie i ochrona silników elektrycznych

**Styczniki DIL  
i wyłączniki silnikowe PKZ**



Spełniają wymagania silników elektrycznych IE3!

**EATON**

*Powering Business Worldwide*

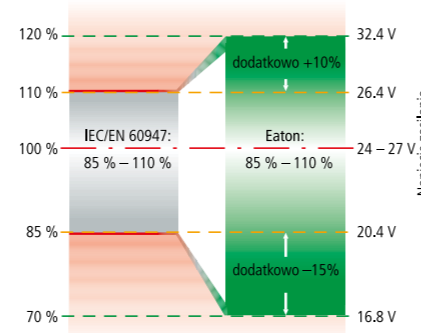


Styczniki Eaton, dzięki swojej konstrukcji rozwijanej już od ponad 100 lat, są wyznacznikiem jakości w tej klasie aparatów elektrycznych. Aktualnie produkowana seria styczników mocy DILM spełnia wymagania współczesnych i przyszłych aplikacji.

- 24...27 V DC (cewka RDC24)
  - 48...60 V DC (cewka RDC60)
  - 110...130 V DC (cewka RDC130)
  - 200...240 V DC (cewka RDC240)
- Szeroki zakres napięcia pracy pozwala zastosować jedną cewkę elektroniczną na napięcia, które wymagałyby użycia cewek tradycyjnych z różnymi napięciami znamionowymi.

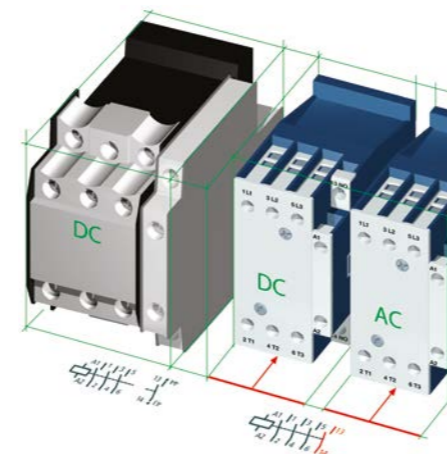
### Tolerancja napięcia zasilającego

Szeroki zakres napięcia trzymania gwarantuje poprawną pracę stycznika w przypadku np. długich przewodów zasilających cewkę, czy zasilaniu styczników ze źródeł typu UPS. Zakres napięcia trzymania jest znacznie większy niż przewidyują wymagania normy IEC/EN 60947.



### Styk pomocniczy w standardzie

Styczniki nowej serii w zakresie od 7 A (3 kW) do 38 A (18,5 kW) posiadają wbudowany w standardzie jeden styk pomocniczy zwierny lub rozwierny. Pozwala to uniknąć stosowania modułu styków pomocniczych, aby wykorzystać tylko jeden styk w celu np. uzyskania potwierdzenia załączenia stycznika. Styczniki z cewką AC i DC o tym samym prądzie znamionowym posiadają takie same wymiary.



Wszystkie styczniki DILM z cewką na napięcie DC posiadają zintegrowany układ tłumiący. Zabezpiecza on element sterujący cewką przed przepięciami powstającymi w trakcie wyłączenia.

### Zaciski skrzynkowe dwukomorowe

Styczniki DILM7...DILM170 posiadają zaciski skrzynkowe dwukomorowe obwodów mocy. Takie rozwiązanie zacisków gwarantuje dużą pewność wykonania podłączeń przewodami o różnych przekrojach poprzecznych. Jest to szczególnie przydatne w sytuacji, gdy np. użytkownik poza przewodem silnopiędowym potrzebuje podłączyć dodatkowy przewód związany z obwodem kontrolnym. Taki przewód zazwyczaj ma przekrój znacznie różniący się od przekroju przewodu głównego. Podłączenie dwóch przewodów o różnej średnicy do tradycyjnych zacisków z jedną komorą może po pewnym czasie spowodować samoczynne wysunięcie przewodu o mniejszej średnicy. Zaciski dwukomorowe pozwalają uniknąć takiej sytuacji.



### Tylko 0,5 W mocy na trzymania

Cewka elektroniczna na napięcie stałe DC charakteryzuje się nawet 20-krotną redukcją mocy traconej na trzymania styków. Styczniki od DILM17 do DILM65 z cewką DC pobierają tylko 0,5 W mocy na trzymania.



Styczniki DILA i DILM do 38 A z cewką DC mogą być sterowane bezpośrednio z wyjść sterowników PLC. Jest to możliwe dzięki niskiej wartości prądu pobieranego przez cewki w trakcie przyciągania oraz trzymania styków głównych.

### Cewka elektroniczna na napięcie DC

Styczniki DILM17...DILM170 posiadają cewki elektroniczne dla napięcia sterującego DC. Charakteryzują się one m.in.:

- szerokim zakresem napięcia znamionowego
- zwiększoną tolerancją napięcia zasilającego, która wynosi  $0,7 U_{cmin}$  do  $1,2 U_{cmax}$
- mocą trzymania 0,5 W dla DILM17...65

Cewki elektroniczne są wielozakresowymi cewkami na napięcia z przedziału:

## Styczniki pomocnicze i małe styczniki mocy

### Styczniki pomocnicze DILA



| Prąd AC-15 [A] | Styki główne | Napięcie sterujące 230V50HZ, 240V60HZ |                            | Napięcie sterujące 24VDC |                |        |
|----------------|--------------|---------------------------------------|----------------------------|--------------------------|----------------|--------|
|                |              | Typ                                   | Nr zam.                    | Typ                      | Nr zam.        |        |
| 230 V          | 400 V        | 4 Z                                   | DILA-40(230V50HZ,240V60HZ) | 276329                   | DILA-40(24VDC) | 276344 |
| 6              | 4            | 3 Z 1 R                               | DILA-31(230V50HZ,240V60HZ) | 276364                   | DILA-31(24VDC) | 276379 |
| 6              | 4            | 2 Z 2 R                               | DILA-22(230V50HZ,240V60HZ) | 276399                   | DILA-22(24VDC) | 276414 |

Dla styczników DILA stosuj moduły styków pomocniczych czołowych DILA-XHI... (patrz strona 5) lub bocznych DILA-XHI...-S (patrz strona 4). Wymiary DILA takie same jak DILM7...15 (patrz strona 4).

### Styczniki pomocnicze miniaturowe DILER



| Prąd AC-15 [A] | Styki główne | Napięcie sterujące 230V50HZ, 240V60HZ |                             | Napięcie sterujące 24VDC |                   |        |
|----------------|--------------|---------------------------------------|-----------------------------|--------------------------|-------------------|--------|
|                |              | Typ                                   | Nr zam.                     | Typ                      | Nr zam.           |        |
| 230 V          | 400 V        | 4 Z                                   | DILER-40(230V50HZ,240V60HZ) | 051759                   | DILER-40-G(24VDC) | 010223 |
| 6              | 3            | 3 Z 1 R                               | DILER-31(230V50HZ,240V60HZ) | 051768                   | DILER-31-G(24VDC) | 010157 |
| 6              | 3            | 2 Z 2 R                               | DILER-22(230V50HZ,240V60HZ) | 051777                   | DILER-22-G(24VDC) | 010042 |

### Styczniki mocy miniaturowe DILEM



| Prąd AC-3 [A] | Moc AC-3 [kW] | Styki pom. | Napięcie sterujące 230V50HZ, 240V60HZ |         | Napięcie sterujące 24VDC |         |
|---------------|---------------|------------|---------------------------------------|---------|--------------------------|---------|
|               |               |            | Typ                                   | Nr zam. | Typ                      | Nr zam. |
| 400 V         | 400 V         | 1 Z        | DILEM-10(230V50HZ,240V60HZ)           | 051786  | DILEM-10-G(24VDC)        | 010213  |
| 9             | 4             | 1 R        | DILEM-01(230V50HZ,240V60HZ)           | 051795  | DILEM-01-G(24VDC)        | 010343  |
| 12            | 5,5           | 1 Z        | DILEM12-10(230V50Hz,240V60Hz)         | 127075  | DILEM12-10-G(24VDC)      | 127132  |
| 12            | 5,5           | 1 R        | DILEM12-01(230V50Hz,240V60Hz)         | 127091  | DILEM12-01-G(24VDC)      | 127137  |

### Przełączniki przeciążeniowe ZE dla DILEM



| Zakres nastaw [A] | Typ    | Nr zam. |
|-------------------|--------|---------|
| 0,24 - 0,4        | ZE-0,4 | 014300  |
| 0,4 - 0,6         | ZE-0,6 | 014333  |
| 0,6 - 1           | ZE-1,0 | 014376  |
| 1 - 1,6           | ZE-1,6 | 014432  |
| 1,6 - 2,4         | ZE-2,4 | 014479  |
| 2,4 - 4           | ZE-4   | 014518  |
| 4 - 6             | ZE-6   | 014565  |
| 6 - 9             | ZE-9   | 014708  |
| 9 - 12            | ZE-12  | 014752  |

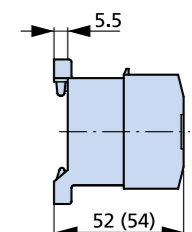
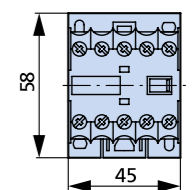
### Styki pomocnicze dla DILEM

| Ilość i rodzaj styków | Typ     | Nr zam. |
|-----------------------|---------|---------|
| 1 Z 1 R               | 11DILEM | 010080  |
| 2 Z 2 R               | 22DILEM | 010112  |

### Styki pomocnicze dla DILEM i DILER

| Ilość i rodzaj styków | Typ    | Nr zam. |
|-----------------------|--------|---------|
| 1 Z 1 R               | 11DILE | 010224  |
| 4 R                   | 04DILE | 010256  |
| 1 Z 3 R               | 13DILE | 002397  |
| 2 Z 2 R               | 22DILE | 010288  |
| 3 Z 1 R               | 31DILE | 048912  |
| 4 Z                   | 40DILE | 010304  |

### Wymiary DILER i DILEM



## Styczniki DILM o mocy 3 – 7,5 kW

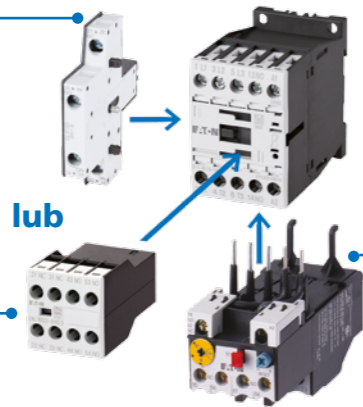


| Prąd<br>A         | Moc<br>kW | Styki<br>pom. | Napięcie sterujące<br>230V50HZ, 240V60HZ |         | Napięcie sterujące<br>24VDC |         |
|-------------------|-----------|---------------|--|---------|-----------------------------|---------|
|                   |           |               | Typ                                      | Nr zam. | Typ                         | Nr zam. |
| AC-3<br>380/400 V |           |               |  |         |                             |         |
| 7                 | 3         | 1 Z           | DILM7-10(230V50HZ,240V60HZ)              | 276550  | DILM7-10(24VDC)             | 276565  |
| 9                 | 4         | 1 Z           | DILM9-10(230V50HZ,240V60HZ)              | 276690  | DILM9-10(24VDC)             | 276705  |
| 12                | 5,5       | 1 Z           | DILM12-10(230V50HZ,240V60HZ)             | 276830  | DILM12-10(24VDC)            | 276845  |
| 15,5              | 7,5       | 1 Z           | DILM15-10(230V50HZ,240V60HZ)             | 290058  | DILM15-10(24VDC)            | 290073  |
| AC-3<br>380/400 V |           |               |  |         |                             |         |
| 7                 | 3         | 1 R           | DILM7-01(230V50HZ,240V60HZ)              | 276585  | DILM7-01(24VDC)             | 276600  |
| 9                 | 4         | 1 R           | DILM9-01(230V50HZ,240V60HZ)              | 276725  | DILM9-01(24VDC)             | 276740  |
| 12                | 5,5       | 1 R           | DILM12-01(230V50HZ,240V60HZ)             | 276865  | DILM12-01(24VDC)            | 276880  |
| 15,5              | 7,5       | 1 R           | DILM15-01(230V50HZ,240V60HZ)             | 290093  | DILM15-01(24VDC)            | 290108  |

## Akcesoria

### Styki boczne

| Ilość i rodzaj styków | Typ          | Nr zam. |
|-----------------------|--------------|---------|
| 1 Z                   | DILA-XHI10-S | 115948  |
| 1 R                   | DILA-XHI01-S | 115949  |



### Przełączniki przeciążeniowe ZB12

| Zakres nastaw [A] | Typ      | Nr zam. |
|-------------------|----------|---------|
| 0,4 - 0,6         | ZB12-0,6 | 278434  |
| 0,6 - 1           | ZB12-1   | 278435  |
| 1 - 1,6           | ZB12-1,6 | 278436  |
| 1,6 - 2,4         | ZB12-2,4 | 278437  |
| 2,4 - 4           | ZB12-4   | 278438  |
| 4 - 6             | ZB12-6   | 278439  |
| 6 - 10            | ZB12-10  | 278440  |
| 9 - 12            | ZB12-12  | 278441  |
| 12 - 16           | ZB12-16  | 290168  |

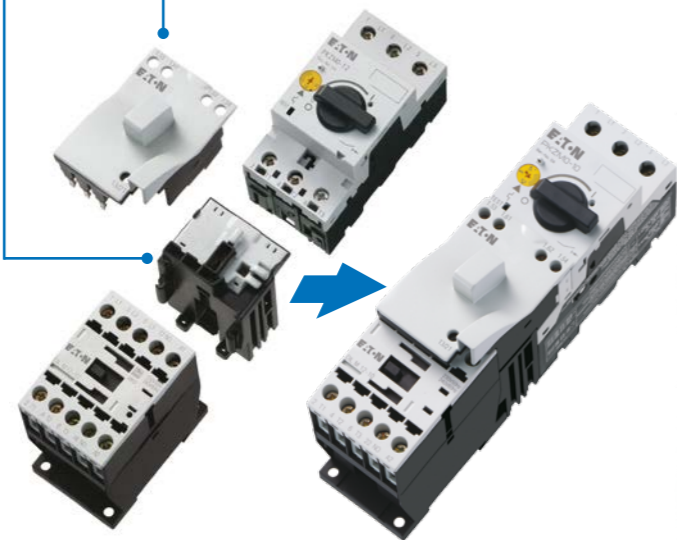
### Styki czołowe

DILA-XHI... lub DILM32-XHI...  
Typy podano na stronie nr 5.

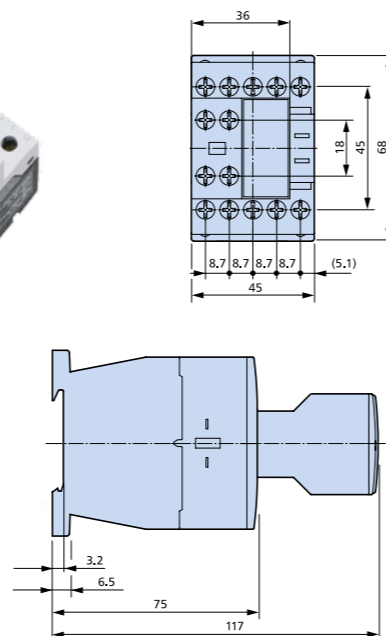
### Komplet elementów łączeniowych

| Typ         | Nr zam. |
|-------------|---------|
| PKZM0-XDM12 | 283149  |

Styczniki DILM7...DILM15 można łączyć z wyłącznikami PKZM0 bez użycia narzędzi. Możliwe jest to dzięki wykonaniu wspomnianych elementów w tzw. technologii połączeń wtykowych. Przy zastosowaniu elementu łącznika elektrycznego i mechanicznego dostępnych pod jedną pozycją katalogową, można szybko złożyć rozrusznik silnikowy. Więcej informacji na ten temat znajdziesz na stronie nr 12.



## Wymiary



## Styczniki DILM o mocy 7,5 – 18,5 kW



| Prąd<br>A         | Moc<br>kW | Styki<br>pom. | Napięcie sterujące<br>230V50HZ, 240V60HZ |         | Napięcie sterujące<br>24VDC |         |
|-------------------|-----------|---------------|--|---------|-----------------------------|---------|
|                   |           |               | Typ                                      | Nr zam. | Typ                         | Nr zam. |
| AC-3<br>380/400 V |           |               |  |         |                             |         |
| 18                | 7,5       | 1 Z           | DILM17-10(230V50HZ,240V60HZ)             | 277004  | DILM17-10(RDC24)            | 277018  |
| 25                | 11        | 1 Z           | DILM25-10(230V50HZ,240V60HZ)             | 277132  | DILM25-10(RDC24)            | 277146  |
| 32                | 15        | 1 Z           | DILM32-10(230V50HZ,240V60HZ)             | 277260  | DILM32-10(RDC24)            | 277274  |
| 38                | 18,5      | 1 Z           | DILM38-10(230V50HZ,240V60HZ)             | 112428  | DILM38-10(RDC24)            | 112442  |
| AC-3<br>380/400 V |           |               |  |         |                             |         |
| 18                | 7,5       | 1 R           | DILM17-01(230V50HZ,240V60HZ)             | 277036  | DILM17-01(RDC24)            | 277050  |
| 25                | 11        | 1 R           | DILM25-01(230V50HZ,240V60HZ)             | 277164  | DILM25-01(RDC24)            | 277178  |
| 32                | 15        | 1 R           | DILM32-01(230V50HZ,240V60HZ)             | 277292  | DILM32-01(RDC24)            | 277306  |
| 38                | 18,5      | 1 R           | DILM38-01(230V50HZ,240V60HZ)             | 112456  | DILM38-01(RDC24)            | 112470  |

## Akcesoria

### Styki boczne

| Ilość i rodzaj styków | Typ            | Nr zam. |
|-----------------------|----------------|---------|
| 1 Z 1 R               | DILM32-XHI11-S | 101371  |

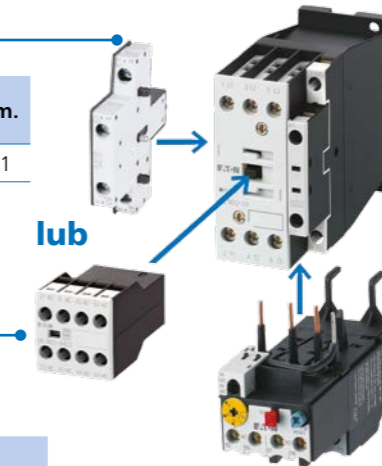
### Styki czołowe

Moduły styków stosowane ze stycznikami DILM7... – DILM38... o wbudowanym styku pomocniczym zwiernym lub rozwiernym.

| Ilość i rodzaj styków                         | Typ         | Nr zam. |
|---|-------------|---------|
| 2 Z   | DILA-XHI20  | 276422  |
| 1 Z 1 R                                       | DILA-XHI11  | 276421  |
| 2 R   | DILA-XHI02  | 276420  |
| 1 Z <sub>F</sub> 1 R <sub>S</sub>             | DILA-XHIV11 | 276423  |
| 4 Z   | DILA-XHI40  | 276428  |
| 3 Z 1 R                                       | DILA-XHI31  | 276427  |
| 2 Z 2 R                                       | DILA-XHI22  | 276426  |
| 1 Z 3 R                                       | DILA-XHI13  | 276425  |
| 4 R   | DILA-XHI04  | 276424  |
| 1 Z, 1 Z <sub>F</sub> , 1 R, 1 R <sub>S</sub> | DILA-XHIV22 | 276429  |

Moduły styków stosowane ze stycznikami DILM7... – DILM38... o wbudowanym styku pomocniczym zwiernym.

| Ilość i rodzaj styków | Typ          | Nr zam. |
|-----------------------|--------------|---------|
| 1 Z 1 R               | DILM32-XHI11 | 277376  |
| 2 R                   | DILM32-XHI02 | 277375  |
| 2 Z 2 R               | DILM32-XHI22 | 277377  |
| 3 Z 1 R               | DILM32-XHI31 | 106112  |



### Przełączniki przeciążeniowe ZB32

| Zakres nastaw [A] | Typ      | Nr zam. |
|-------------------|----------|---------|
| 0,6 - 1           | ZB32-1   | 278446  |
| 1 - 1,6           | ZB32-1,6 | 278447  |
| 1,6 - 2,4         | ZB32-2,4 | 278448  |
| 2,4 - 4           | ZB32-4   | 278449  |
| 4 - 6             | ZB32-6   | 278450  |
| 6 - 10            | ZB32-10  | 278451  |
| 10 - 16           | ZB32-16  | 278452  |
| 16 - 24           | ZB32-24  | 278453  |
| 24 - 32           | ZB32-32  | 278454  |
| 32 - 38           | ZB32-38  | 112474  |

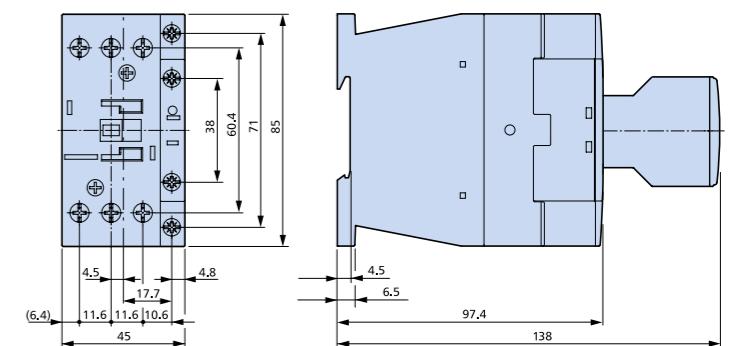
### Podstawa

| Typ      | Nr zam. |
|----------|---------|
| ZB32-XEZ | 278473  |



Przełączniki przeciążeniowe ZB32 można również montować niezależnie od stycznika. W tym celu trzeba zastosować specjalną podstawę ZB32-XEZ.

## Wymiary



## Styczniki DILM o mocy 18,5 – 37 kW



| Prąd<br>A         | Moc<br>kW | Napięcie sterujące<br>230V50HZ, 240V60HZ |         | Napięcie sterujące<br>24VDC |         |
|-------------------|-----------|--|---------|-----------------------------|---------|
|                   |           | Typ                                      | Nr zam. | Typ                         | Nr zam. |
| AC-3<br>380/400 V |           |  |         |                             |         |
| 40                | 18,5      | DILM40(230V50HZ,240V60HZ)                | 277766  | DILM40(RDC24)               | 277780  |
| 50                | 22        | DILM50(230V50HZ,240V60HZ)                | 277830  | DILM50(RDC24)               | 277844  |
| 65                | 30        | DILM65(230V50HZ,240V60HZ)                | 277894  | DILM65(RDC24)               | 277908  |
| 72                | 37        | DILM72(230V50HZ,240V60HZ)                | 107670  | DILM72(RDC24)               | 107671  |

### Akcesoria

#### Styki boczne, wewnętrzne

| Ilość i rodzaj styków | Typ               | Nr zam. |
|-----------------------|-------------------|---------|
| 1 Z 1 R               | DILM1000-XHI11-SI | 278425  |

#### Styki czołowe

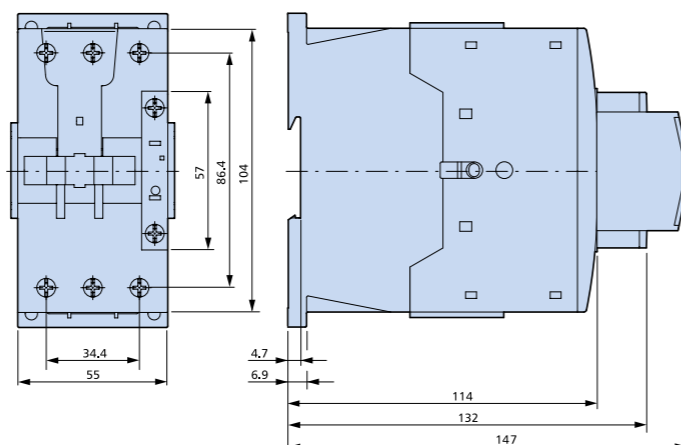
| Ilość i rodzaj styków | Typ           | Nr zam. |
|-----------------------|---------------|---------|
| 2 Z                   | DILM150-XHI20 | 277945  |
| 1 Z 1 R               | DILM150-XHI11 | 277946  |
| 4 Z                   | DILM150-XHI40 | 277948  |
| 3 Z 1 R               | DILM150-XHI31 | 277949  |
| 2 Z 2 R               | DILM150-XHI22 | 277950  |
| 1 Z 3 R               | DILM150-XHI13 | 277951  |

#### Przełączniki przeciążeniowe ZB65

| Zakres nastaw [A] | Typ     | Nr zam. |
|-------------------|---------|---------|
| 10 - 16           | ZB65-16 | 278456  |
| 16 - 24           | ZB65-24 | 278457  |
| 24 - 40           | ZB65-40 | 278458  |
| 40 - 57           | ZB65-57 | 278459  |
| 50 - 65           | ZB65-65 | 278460  |
| 65 - 75           | ZB65-75 | 108792  |

Informacje o możliwych kombinacjach styków pomocniczych znajdują się w tabeli na stronie nr 8.

### Wymiary



## Styczniki DILM o mocy 37 – 90 kW

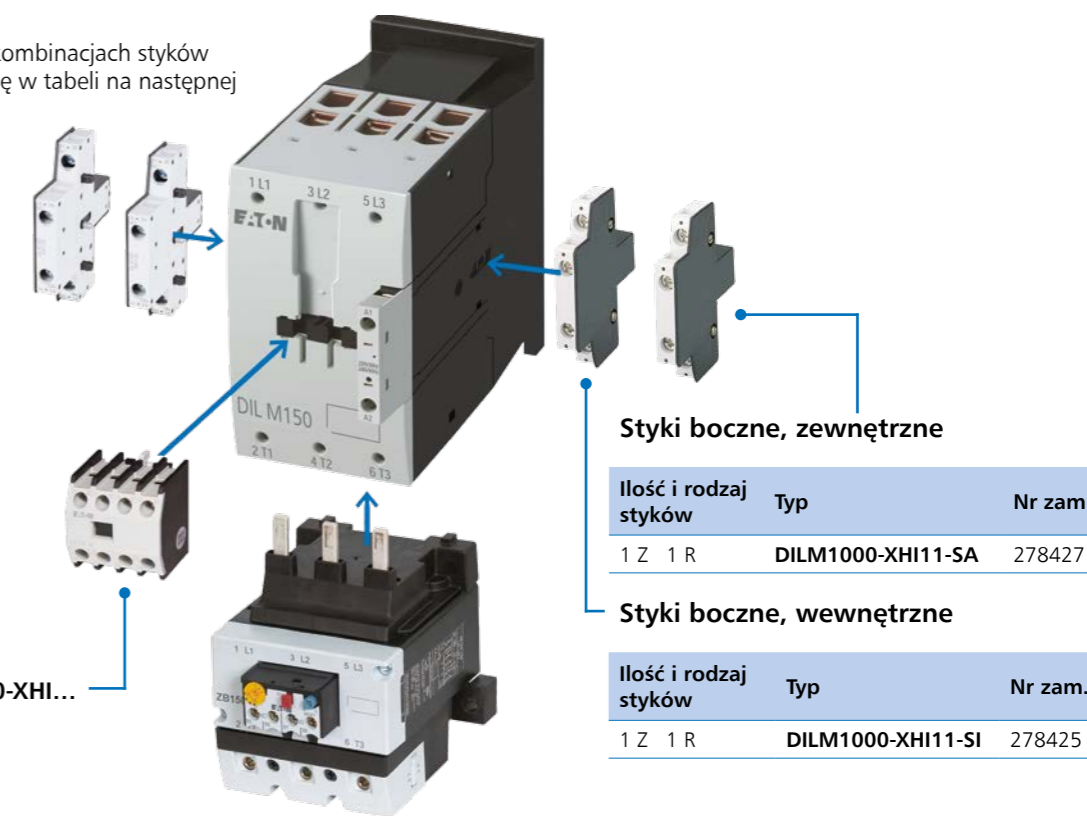


| Prąd<br>A         | Moc<br>kW | Napięcie sterujące<br>230V50HZ, 240V60HZ |         | Napięcie sterujące<br>24VDC |         |
|-------------------|-----------|--|---------|-----------------------------|---------|
|                   |           | Typ                                      | Nr zam. | Typ                         | Nr zam. |
| AC-3<br>380/400 V |           |  |         |                             |         |
| 80                | 37        | DILM80(230V50HZ,240V60HZ)                | 239402  | DILM80(RDC24)               | 239416  |
| 95                | 45        | DILM95(230V50HZ,240V60HZ)                | 239480  | DILM95(RDC24)               | 239510  |
| 115               | 55        | DILM115(RAC240)                          | 239548  | DILM115(RDC24)              | 239555  |
| 150               | 75        | DILM150(RAC240)                          | 239588  | DILM150(RDC24)              | 239591  |
| 170               | 90        | DILM170(RAC240)                          | 107013  | DILM170(RDC24)              | 107016  |

W stycznikach od 115 amperów sterowanych napięciem przemiennym, zastosowano tzw. cewki elektroniczne. Posiadają one szeroki zakres napięcia pracy, co czyni stycznik bardziej odpornym na ewentualne spadki napięcia sterującego. Dzięki temu można uniknąć przypadkowych wyłączeń stycznika wskutek chwilowego obniżenia napięcia sterującego. Cewki elektroniczne AC oznaczone są jako RAC...

### Akcesoria

Informacje o możliwych kombinacjach styków pomocniczych znajdują się w tabeli na następnej stronie.



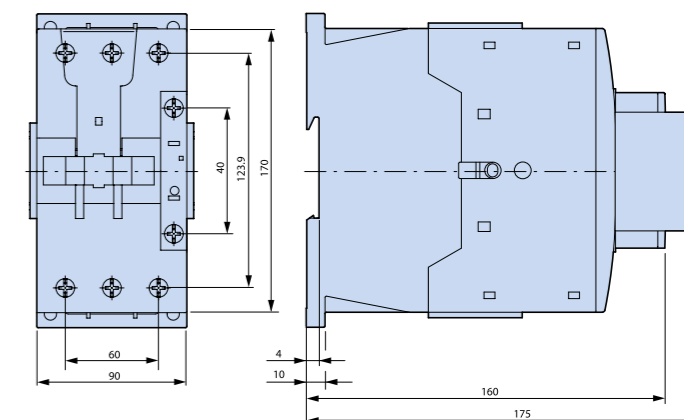
Styki czołowe DILM150-XHI...  
(szczegóły na stronie 6)

#### Przełączniki przeciążeniowe ZB150

Montaż na styczniku

| Zakres nastaw [A] | Typ       | Nr zam. |
|-------------------|-----------|---------|
| 35 - 50           | ZB150-50  | 278462  |
| 50 - 70           | ZB150-70  | 278463  |
| 70 - 100          | ZB150-100 | 278464  |
| 95 - 125          | ZB150-125 | 278465  |
| 120 - 150         | ZB150-150 | 278466  |
| 145 - 175         | ZB150-175 | 107316  |

### Wymiary



## Możliwe kombinacje modułów styków pomocniczych

|            | DILM1000-XHI(V)11-SI | DILM1000-XHI(V)11-SA | DILM150-XHI20<br>DILM150-XHI11<br>DILM150-XHI02 | DILM150-XHI40<br>DILM150-XHI31<br>DILM150-XHI(V)22<br>DILM150-XHI13<br>DILM150-XHI04 |
|------------|----------------------|----------------------|---|--|
| DILM40...  | 2 x                  | -                    | -   | -  |
| DILM50...  | -                    | 2 x                  | 1 x   | -  |
| DILM65...  | 1 x                  | -                    | -   | -  |
| DILM72...  | -                    | 1 x                  | -   | 1 x  |
| DILM80...  | 2 x                  | 2 x                  | -   | -  |
| DILM95...  | 2 x                  | -                    | -   | -  |
| DILM115... | 2 x                  | -                    | -   | -  |
| DILM150... | -                    | 2 x                  | -   | 1 x  |
| DILM170... | -                    | 2 x                  | 1 x   | -  |

## Styczniki 4-biegunowe



| Prąd<br>40 °C | Prąd      | Moc  | Styki<br>pom. | Napięcie sterujące<br>230V50HZ |         | Napięcie sterujące<br>24 V DC |         |
|---------------|-----------|------|---------------|--------------------------------|---------|-------------------------------|---------|
|               |           |      |               | Typ                            | Nr zam. | Typ                           | Nr zam. |
| AC-1          | AC-3      |      |               |                                |         |                               |         |
|               | 380/400 V |      |               |                                |         |                               |         |
| A             | A         | kW   |               |                                |         |                               |         |
| 22            | 12        | 5,5  |               | DILMP20(230V50HZ,240V60HZ)     | 276970  | DILMP20(24VDC)                | 276985  |
| 32            | 18        | 7,5  | 1 Z           | DILMP32-10(230V50HZ,240V60HZ)  | 109797  | DILMP32-10(RDC24)             | 109811  |
| 45            | 25        | 11   | 1 Z           | DILMP45-10(230V50HZ,240V60HZ)  | 109826  | DILMP45-10(RDC24)             | 109840  |
| 63            | 40        | 18,5 |               | DILMP63(230V50HZ,240V60HZ)     | 109855  | DILMP63(RDC24)                | 109869  |
| 80            | 50        | 22   |               | DILMP80(230V50HZ,240V60HZ)     | 109884  | DILMP80(RDC24)                | 109898  |
| 125           | 80        | 37   |               | DILMP125(RAC240)               | 109905  | DILMP125(RDC24)               | 109910  |
| 160           | 95        | 45   |               | DILMP160(RAC240)               | 109915  | DILMP160(RDC24)               | 109920  |
| 200           | 115       | 55   |               | DILMP200(RAC240)               | 109925  | DILMP200(RDC24)               | 109930  |

## Styczniki DILM o mocy 90 – 560 kW

| Prąd | Moc       | Styki<br>pom. | Napięcie sterujące<br>230V50HZ, 240V60HZ |         | Napięcie sterujące<br>110-250 V AC/DC |         |
|------|-----------|---------------|--|---------|---------------------------------------|---------|
|      |           |               | Typ                                      | Nr zam. | Typ                                   | Nr zam. |
| AC-3 | 380/400 V |               |  |         |                                       |         |
| A    | kW        |               |  |         |                                       |         |
| 185  | 90        | 2 Z 2 R       | DILM185A/22(RAC240)                      | 139537  |                                       |         |
| 225  | 110       | 2 Z 2 R       | DILM225A/22(RAC240)                      | 139547  |                                       |         |
| 250  | 132       | 2 Z 2 R       | DILM250-S/22(220-240V50/60HZ)            | 274190  | DILM250/22(RA250)                     | 208201  |
| 300  | 160       | 2 Z 2 R       | DILM300A-S/22(220-240V50/60HZ)           | 139559  | DILM300A/22(RA250)                    | 139556  |
| 400  | 200       | 2 Z 2 R       | DILM400-S/22(220-240V50/60HZ)            | 274196  | DILM400/22(RA250)                     | 208209  |
| 500  | 250       | 2 Z 2 R       | DILM500-S/22(220-240V50/60HZ)            | 274199  | DILM500/22(RA250)                     | 208213  |
| 580  | 315       | 2 Z 2 R       |  |         | DILM580/22(RA250)                     | 208216  |
| 650  | 355       | 2 Z 2 R       |  |         | DILM650/22(RA250)                     | 208219  |
| 750  | 400       | 2 Z 2 R       |  |         | DILM750/22(RA250)                     | 208222  |
| 820  | 450       | 2 Z 2 R       |  |         | DILM820/22(RA250)                     | 208225  |
| 1000 | 560       | 2 Z 2 R       |  |         | DILM1000/22(RA250)                    | 267214  |



## Elektroniczne przekaźniki przeciążeniowe

### ZEB

Elektroniczny przekaźnik przeciążeniowy realizuje ochronę przeciążeniową silników elektrycznych. Charakteryzuje się:

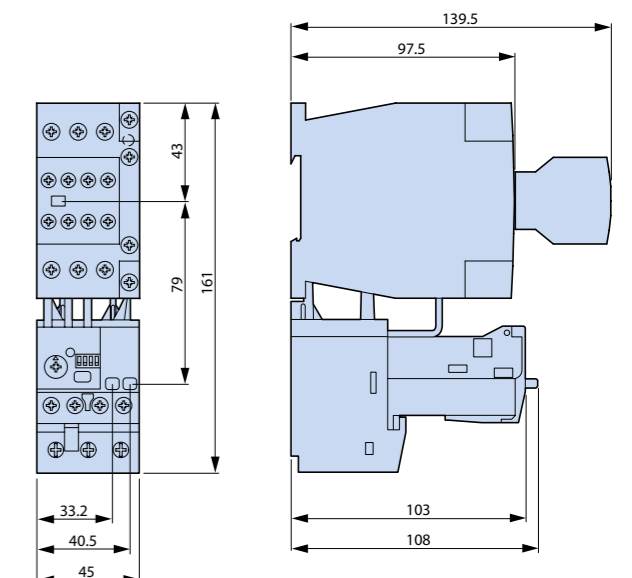
- czułością na zanik fazy
- ochroną przy ciężkim rozruchu (Class 5-30).  
Nastawialny czas zadziałania zabezpieczenia
- przyciskiem TEST i RESET
- RESET ręczny lub automatyczny
- zabezpieczeniem doziemnym (na zapytanie)

Więcej elementów w katalogu „Katalog przemysłowy 2012”



### Przekaźniki przeciążeniowe

| Zakres nastaw [A] | Typ        | Nr zam. | Do styczników  |
|-------------------|------------|---------|----------------|
| 0,33 - 1,65       | ZEB12-1,65 | 136480  |                |
| 1 - 5             | ZEB12-5    | 136481  | DILM7-DILM15   |
| 4 - 20            | ZEB12-20   | 136482  |                |
| 0,33 - 1,65       | ZEB32-1,65 | 136486  |                |
| 1-5               | ZEB32-5    | 136487  | DILM17-DILM38  |
| 4-20              | ZEB32-20   | 136488  |                |
| 9-45              | ZEB32-45   | 136489  |                |
| 9-45              | ZEB65-45   | 136502  | DILM40-DILM72  |
| 20-100            | ZEB65-100  | 136504  |                |
| 20-100            | ZEB150-100 | 136506  | DILM80-DILM170 |
| 35-175            | ZEB150-175 | 164303  |                |



## Samoczynne wyłączniki silnikowe PKZM01



| Maksymalna obciążalność AC-3 | Znamionowy prąd ciągły | Zakres nastaw wyzwalacza przeciążeniowego | Typ         | Nr zam. |
|------------------------------|------------------------|---|-------------|---------|
| 380 V<br>400 V<br>kW         | $I_u$<br>A             | $I_r$<br>A                                |             |         |
| -                            | 0,16                   | 0,1 - 0,16                                | PKZM01-0,16 | 278475  |
| 0,06                         | 0,25                   | 0,16 - 0,25                               | PKZM01-0,25 | 278476  |
| 0,09                         | 0,4                    | 0,25 - 0,4                                | PKZM01-0,4  | 278477  |
| 0,12                         | 0,63                   | 0,4 - 0,63                                | PKZM01-0,63 | 278478  |
| 0,25                         | 1                      | 0,63 - 1                                  | PKZM01-1    | 278479  |
| 0,55                         | 1,6                    | 1 - 1,6                                   | PKZM01-1,6  | 278480  |
| 0,75                         | 2,5                    | 1,6 - 2,5                                 | PKZM01-2,5  | 278481  |
| 1,5                          | 4                      | 2,5 - 4                                   | PKZM01-4    | 278482  |
| 2,2                          | 6,3                    | 4 - 6,3                                   | PKZM01-6,3  | 278483  |
| 4                            | 10                     | 6,3 - 10                                  | PKZM01-10   | 278484  |
| 5,5                          | 12                     | 8 - 12                                    | PKZM01-12   | 278485  |
| 7,5                          | 16                     | 10 - 16                                   | PKZM01-16   | 283390  |
| 9                            | 20                     | 16 - 20                                   | PKZM01-20   | 283383  |
| 12,5                         | 25                     | 20 - 25                                   | PKZM01-25   | 288893  |



### Wysokie parametry

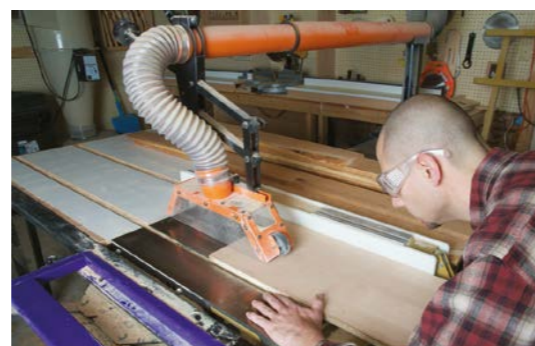
Wszystkie wyłączniki PKZM01 posiadają wysoką zdolność wyłączenia wynoszącą 50 kA. Dzięki temu używane w typowych zastosowaniach nie wymagają dobezpieczenia.

### Stosowanie

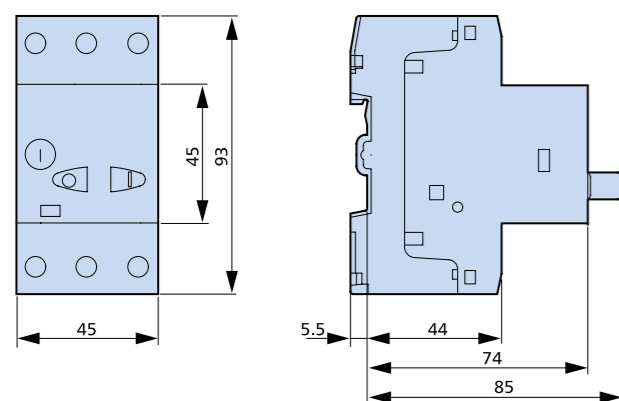
Wyłączniki PKZM01 przeznaczone są do ochrony silników w maszynach i urządzeniach, takich jak: obrabiarki, maszyny do cięcia różnych materiałów, mieszadła, itp.

### Akcesoria

Szereg akcesoriów, takich jak styki pomocnicze, wyzwalacze jest wspólnych dla całego systemu PKZ. Można zastosować je zarówno w PKZM0 i PKZM01. Wyłączniki PKZM01 posiadają szeroką ofertę dedykowanych obudów, z których część pokazano na stronie 15.



### Wymiary



## Akcesoria

### Wyzwalacz wzrostowy

| Napięcie cewki | Typ              | Nr zam. |
|----------------|------------------|---------|
| 230 V 50 Hz    | A-PKZ0(230V50HZ) | 073187  |
| 24 V 50 Hz     | A-PKZ0(24V50HZ)  | 073181  |

### Wyzwalacz zanikowy

| Napięcie cewki | Typ              | Nr zam. |
|----------------|------------------|---------|
| 230 V 50 Hz    | U-PKZ0(230V50HZ) | 073135  |
| 24 V 50 Hz     | U-PKZ0(24V50HZ)  | 073129  |

### Styki pomocnicze wyprzedzające

| Ilość i rodzaj styków | Typ         | Nr zam. |
|-----------------------|-------------|---------|
| 2 Z                   | VHI20-PKZ01 | 278495  |

### Styki pomocnicze montowane z przodu

| Ilość i rodzaj styków | Typ           | Nr zam. |
|-----------------------|---------------|---------|
| 1 Z 1 R               | NHI-E-11-PKZ0 | 082882  |
| 1 Z                   | NHI-E-10-PKZ0 | 082884  |

### Wskaźnik wyzwolenia

| Ilość i rodzaj styków | Typ          | Nr zam. |
|-----------------------|--------------|---------|
| 2 x 1 Z               | AGM2-10-PKZ0 | 072898  |
| 2 x 1 R               | AGM2-01-PKZ0 | 072899  |

### Styki pomocnicze boczne

| Ilość i rodzaj styków | Typ        | Nr zam. |
|-----------------------|------------|---------|
| 1 Z 1 R               | NHI11-PKZ0 | 072896  |
| 1 Z 2 R               | NHI12-PKZ0 | 072895  |
| 2 Z 1 R               | NHI21-PKZ0 | 072894  |

## Obudowy

### Obudowy do nabudowania

Wyłącznik w obudowie można łączyć z:  
A-PKZ0/U-PKZ0 + NHI-E-...-PKZ0  
lub  
NHI...-PKZ0 + NHI-E...-PKZ0  
(nie dotyczy CI-PKZ01-PVT)



### Obudowy do wbudowania

Wyłącznik w obudowie można łączyć z:  
A-PKZ0/U-PKZ0 + NHI-E-...-PKZ0  
lub  
NHI...-PKZ0 + NHI-E...-PKZ0  
(nie dotyczy E-PKZ01-PVT)



## Samoczynne wyłączniki silnikowe PKZM0



| Maksymalna obciążalność AC-3 | Znamionowy prąd ciągły | Zakres nastaw wyzwalacza przeciążeniowego | Typ        | Nr zam. |
|------------------------------|------------------------|---|------------|---------|
| 380 V<br>400 V<br>kW         | $I_u$<br>A             | $I_r$<br>A                                |            |         |
| -                            | 0,16                   | 0,1 - 0,16                                | PKZM0-0,16 | 072730  |
| 0,06                         | 0,25                   | 0,16 - 0,25                               | PKZM0-0,25 | 072731  |
| 0,09                         | 0,4                    | 0,25 - 0,4                                | PKZM0-0,4  | 072732  |
| 0,12                         | 0,63                   | 0,4 - 0,63                                | PKZM0-0,63 | 072733  |
| 0,25                         | 1                      | 0,63 - 1                                  | PKZM0-1    | 072734  |
| 0,55                         | 1,6                    | 1 - 1,6                                   | PKZM0-1,6  | 072735  |
| 0,75                         | 2,5                    | 1,6 - 2,5                                 | PKZM0-2,5  | 072736  |
| 1,5                          | 4                      | 2,5 - 4                                   | PKZM0-4    | 072737  |
| 2,2                          | 6,3                    | 4 - 6,3                                   | PKZM0-6,3  | 072738  |
| 4                            | 10                     | 6,3 - 10                                  | PKZM0-10   | 072739  |
| 5,5                          | 12                     | 8 - 12                                    | PKZM0-12   | 278486  |
| 7,5                          | 16                     | 10 - 16                                   | PKZM0-16   | 046938  |
| 9                            | 20                     | 16 - 20                                   | PKZM0-20   | 046988  |
| 12,5                         | 25                     | 20 - 25                                   | PKZM0-25   | 046989  |
| 15                           | 32                     | 25 - 32                                   | PKZM0-32   | 278489  |

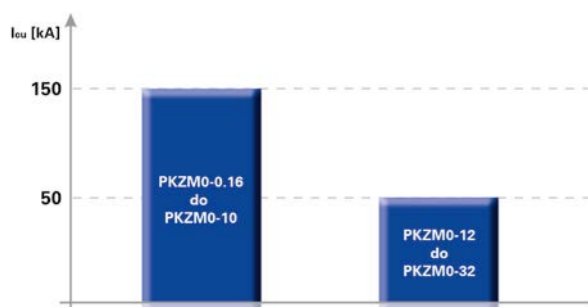
### Jakość

Wyłączniki PKZM0 posiadają dopuszczenia oraz uznania wielu towarzystw klasyfikacyjnych.



### Wysokie parametry

Wyłączniki PKZM0 posiadają zdolność wyłączenia bardzo dużych prądów zwarciovych do 150 kA! Dzięki temu mogą być stosowane bez dobezpieczenia np. bezpośrednio na szynach głównych rozdzielnic obiektowych.



Wysokie parametry elektryczne i niezawodność będąca wynikiem kilkudziesięciu lat doświadczeń w produkcji wyłącznika PKZ powodują, że aparaty te wykorzystywane są w aplikacjach wymagających wysokiej niezawodności od stosowanych urządzeń.



Prosta konstrukcja i atrakcyjna cena sprawiają, że po wyłączniki PKZM0 sięgają elektrycy wykorzystujący je do zabezpieczenia silników w prostych maszynach i urządzeniach. Jednocześnie bogate wyposażenie dodatkowe ułatwia prostą realizację funkcji zamierzonych przez projektanta układu.

## Akcesoria

### Wyzwalacz wzrostowy

| Napięcie cewki | Typ              | Nr zam. |
|----------------|------------------|---------|
| 230 V 50 Hz    | A-PKZ0(230V50HZ) | 073187  |
| 24 V 50 Hz     | A-PKZ0(24V50HZ)  | 073181  |

### Wyzwalacz zanikowy

| Napięcie cewki | Typ              | Nr zam. |
|----------------|------------------|---------|
| 230 V 50 Hz    | U-PKZ0(230V50HZ) | 073135  |
| 24 V 50 Hz     | U-PKZ0(24V50HZ)  | 073129  |

### Styki pomocnicze wyprzedzające

| Ilość i rodzaj styków | Typ        | Nr zam. |
|-----------------------|------------|---------|
| 2 Z                   | VHI20-PKZ0 | 203595  |

### Styki pomocnicze montowane z przodu

| Ilość i rodzaj styków | Typ           | Nr zam. |
|-----------------------|---------------|---------|
| 1 Z 1 R               | NHI-E-11-PKZ0 | 082882  |
| 1 Z                   | NHI-E-10-PKZ0 | 082884  |

### Wskaźnik wyzwolenia

| Ilość i rodzaj styków | Typ          | Nr zam. |
|-----------------------|--------------|---------|
| 2 x 1 Z               | AGM2-10-PKZ0 | 072898  |
| 2 x 1 R               | AGM2-01-PKZ0 | 072899  |

### Styki pomocnicze boczne

| Ilość i rodzaj styków | Typ        | Nr zam. |
|-----------------------|------------|---------|
| 1 Z 1 R               | NHI11-PKZ0 | 072896  |
| 1 Z 2 R               | NHI12-PKZ0 | 072895  |
| 2 Z 1 R               | NHI21-PKZ0 | 072894  |

## Akcesoria montażowe

Dla wyłączników PKZM0 dostępny jest szereg elementów dodatkowych ułatwiających montaż oraz oprzewodowanie wyłączników. Użycie gotowych elementów skraca czas montażu. Pozwala także uniknąć błędnych połączeń.



### Zacisk zasilający

| Typ         | Nr zam. |
|-------------|---------|
| BK25/3-PKZ0 | 032720  |

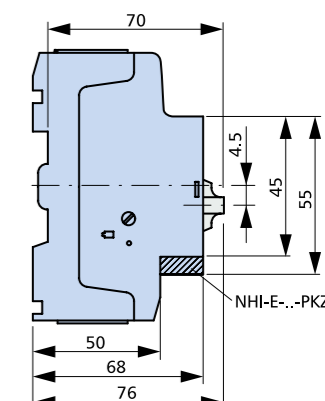
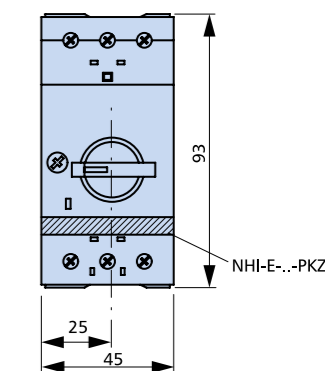
Maks. 63 A.

### Mostki zasilające

| Ilość łączonych wyłączników | Typ         | Nr zam. |
|-----------------------------|-------------|---------|
| 2                           | B3.0/2-PKZ0 | 063961  |
| 3                           | B3.0/3-PKZ0 | 232289  |
| 4                           | B3.0/4-PKZ0 | 063960  |
| 5                           | B3.0/5-PKZ0 | 232290  |

Maks. 63 A.

## Wymiary



**Adapter szyn zbiorczych 3-bieg. o odstępnie 60 mm i grubości 5 i 10 mm**

| Znamionowy prąd pracy | Typ     | Nr zam. |
|-----------------------|---------|---------|
| 25 A                  | BBA0-25 | 101451  |

**Łącznik dla DILM i PKZM0**

| Typ         | Nr zam. |
|-------------|---------|
| PKZM0-XDM12 | 283149  |

**Adapter szyn zbiorczych 3-bieg. o odstępnie 60 mm i grubości 5 i 10 mm**

| Znamionowy prąd pracy | Typ     | Nr zam. |
|-----------------------|---------|---------|
| 32 A                  | BBA0-32 | 101452  |

**Łącznik dla DILM i PKZM0**

| Typ          | Nr zam. |
|--------------|---------|
| PKZM0-XM32DE | 239349  |

PKZM0  
DILM7  
DILM9  
DILM12  
DILM15  
PKZM0  
DILM17  
DILM25  
DILM32  
DILM38

## Rozruszniki silnikowe

Kompletne rozruszniki silnikowe to rozwiązanie, które skraca czas i oszczędza Twoje pieniądze. Zamiast zamawiać osobno stycznik, wyłącznik oraz elementy łączeniowe, można zamówić kompletny rozrusznik silnikowy pod jednym numerem katalogowym. Montaż polega na zamocowaniu zestawu na szynie 35 mm oraz podłączeniu zasilania sieciowego i silnika.



| Maksymalna obciążalność AC-3 | Znamionowy prąd pracy przy 400 V | Znamionowy prąd zwarcia 400 V | Zakres nastaw wyzwalacza przeciążeniowego | Typ                                   | Nr zam. |
|------------------------------|----------------------------------|-------------------------------|---|---------------------------------------|---------|
| 380 V<br>400 V<br>kW         | $I_e$<br>A                       | $I_q$<br>kA                   | $I_r$<br>A                                | Napięcie cewki stycznika<br>230V 50Hz |         |
| 0,18                         | 0,6                              | 150                           | 0,4 - 0,63                                | MSC-D-0,63-M7(230V50HZ)               | 281927  |
| 0,25                         | 0,8                              | 150                           | 0,63 - 1                                  | MSC-D-1-M7(230V50HZ)                  | 281929  |
| 0,37                         | 1,1                              | 150                           | 1 - 1,6                                   | MSC-D-1,6-M7(230V50HZ)                | 283140  |
| 0,55                         | 1,5                              | 150                           | 1 - 1,6                                   | MSC-D-1,6-M7(230V50HZ)                | 283140  |
| 0,75                         | 1,9                              | 150                           | 1,6 - 2,5                                 | MSC-D-2,5-M7(230V50HZ)                | 283142  |
| 1,1                          | 2,6                              | 150                           | 2,5 - 4                                   | MSC-D-4-M7(230V50HZ)                  | 283143  |
| 1,5                          | 3,6                              | 150                           | 2,5 - 4                                   | MSC-D-4-M7(230V50HZ)                  | 283143  |
| 2,2                          | 5                                | 150                           | 4 - 6,3                                   | MSC-D-6,3-M7(230V50HZ)                | 283145  |
| 3                            | 6,6                              | 150                           | 6,3 - 10                                  | MSC-D-10-M7(230V50HZ)                 | 283146  |
| 4                            | 8,5                              | 150                           | 6,3 - 10                                  | MSC-D-10-M9(230V50HZ)                 | 283147  |
| 5,5                          | 11,3                             | 50                            | 8 - 12                                    | MSC-D-12-M12(230V50HZ)                | 283148  |
| 7,5                          | 15,2                             | 50                            | 10 - 16                                   | MSC-D-16-M15(230V50HZ)                | 100414  |

## Wyłączniki silnikowe PKE

**Aparat podstawowy**

| Typ   | Nr zam. |
|-------|---------|
| PKE12 | 121721  |
| PKE32 | 121722  |
| PKE65 | 138258  |

**Aparat kompletny**

Wyłącznik silnikowy PKE może być zamówiony jako kompletny aparat (typy aparatów poniżej) lub może zostać złożony z poszczególnych elementów.

| Zakres nastaw wyzwalacza przeciążeniowego | Typ           | Nr zam. |
|---|---------------|---------|
| 0,3 - 1,2 A                               | PKE12/XTU-1,2 | 121731  |
| 1 - 4 A                                   | PKE12/XTU-4   | 121732  |
| 3 - 12 A                                  | PKE12/XTU-12  | 121733  |
| 8 - 32 A                                  | PKE32/XTU-32  | 121734  |
| 8 - 32 A                                  | PKE65/XTUW-32 | 138517  |
| 16 - 65 A                                 | PKE65/XTU-65  | 138516  |

**Blok wyzwalaczy**

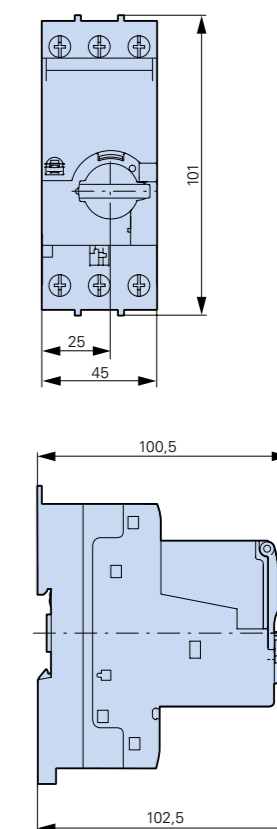
| Zakres nastaw wyzwalacza przeciążeniowego | Typ         | Nr zam. | Stosowany do |
|---|-------------|---------|--------------|
| 0,3 - 1,2 A                               | PKE-XTU-1,2 | 121723  | PKE12        |
| 1 - 4 A                                   | PKE-XTU-4   | 121724  | PKE12        |
| 3 - 12 A                                  | PKE-XTU-12  | 121725  | PKE12/PKE32  |
| 8 - 32 A                                  | PKE-XTU-32  | 121726  | PKE32        |
| 8 - 32 A                                  | PKE-XTUW-32 | 138261  | PKE65        |
| 16 - 65 A                                 | PKE-XTU-65  | 138259  | PKE65        |

## Budowa

Wyłącznik PKE składa się z dwóch elementów: aparatu podstawowego oraz bloku wyzwalaczy. Typowy dla wyłączników PKZ bimetalowy człon przeciążeniowy, został zastąpiony elektronicznym członem przeciążeniowym znajdującym się w wymiennym wyzwalaczu. Ochrona przed zwarcie została zapewniona dzięki dwóm członom zwarciovym: człon zwarciovym w aparacie podstawowym ustawiony na stałe na  $14 \times I_u$  ( $I_u$  - prąd znamionowy aparatu podstawowego) oraz krótkozwłoczny (50 ms) człon zwarciovym w bloku wyzwalaczy ustawiony fabrycznie na  $12 \times I_r$  ( $I_r$  - nastawiony prąd wyzwalacza przeciążeniowego).

Dzięki zastosowaniu wyzwalacza elektronicznego zwiększono dopasowanie zabezpieczenia do chronionego układu poprzez możliwość ustawiania klasy wyzwalania od 5 do 20. Możliwość nastawienia wyższej klasy wyzwalania umożliwia zastosowanie wyłącznika PKE do ochrony silników z trudnym rozruchem. Duży zakres nastaw członu przeciążeniowego wyzwalacza elektronicznego przekłada się na zmniejszenie liczby aparatów w typoszeregu.

## Wymiary (dla PKE12):



Firma Eaton dokłada wszelkich starań, aby zapewnić dostęp do niezawodnej, wydajnej i bezpiecznej energii elektrycznej zawsze wtedy, gdy jest ona najbardziej potrzebna. Korzystając z bezkonkurencyjnych zasobów wiedzy o zarządzaniu energią elektryczną w różnych branżach, eksperci firmy Eaton tworzą zindywidualizowane i zintegrowane rozwiązania, pozwalające zrealizować najważniejsze wyzwania stojące przed klientami.

Jako firma koncentrujemy się na dostarczaniu właściwych rozwiązań do określonych zastosowań. Ale dla zleceniodawców liczy się coś więcej niż tylko innowacyjne produkty. W firmie Eaton szukają oni niesłabnącego zaangażowania w osobiste wsparcie, wynikającego z nadania przez nas najwyższego priorytetu właśnie sukcesowi klienta.

Więcej informacji można znaleźć na stronie internetowej  
**[www.eaton.pl](http://www.eaton.pl)**

#### **Polska**

Internet: **[www.eaton.pl](http://www.eaton.pl)**  
**[www.moeller.pl](http://www.moeller.pl)**

#### **Eaton Electric Sp. z o.o.**

80-299 Gdańsk, ul. Galaktyczna 30  
tel.: (58) 554 79 00, 10  
fax: (58) 554 79 09, 19  
e-mail: [pl-gdansk@eaton.com](mailto:pl-gdansk@eaton.com)

#### **Biuro Katowice**

40-203 Katowice,  
ul. Roździeńskiego 188b  
tel.: (32) 258 02 90  
fax: (32) 258 01 98  
e-mail: [pl-katowice@eaton.com](mailto:pl-katowice@eaton.com)

#### **Biuro Poznań**

61-131 Poznań,  
ul. Abpa A. Baraniaka 88 bud. C  
tel./fax: (61) 863 83 55  
tel./fax: (61) 867 75 44  
e-mail: [pl-poznan@eaton.com](mailto:pl-poznan@eaton.com)

#### **Biuro Warszawa**

02-146 Warszawa,  
ul. 17 Stycznia 45a  
tel.: (22) 320 50 50  
fax: (22) 320 50 51  
e-mail: [pl-warszawa@eaton.com](mailto:pl-warszawa@eaton.com)