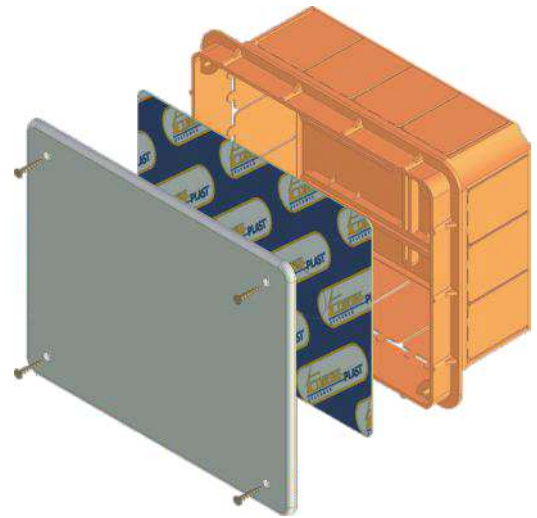
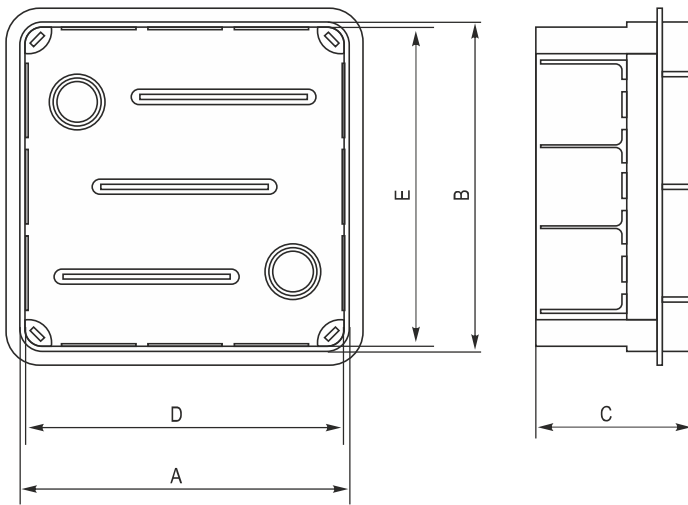


PUSZKI INSTALACYJNE PODTYNKOWE "Pp/t" LAVA line

FLUSH JUNCTION BOXES "Pp/t" LAVA line

LAVA line



"Pp/t" LAVA line

Puszki podtynkowe Pp/t wykonane są z tworzyw sztucznych o wysokiej wytrzymałości mechanicznej jak i elektrycznej. Puszki te mają zastosowanie w podtynkowych instalacjach elektrycznych. Wewnątrz puszek możliwy jest montaż płytek odgałęźnych dwu-, trzy-, cztero- i pięciorowych do 10 mm². Puszki posiadają wgłębienia zarówno w ścianach bocznych jak i w dnie korpusu oraz zaopatrzone są w specjalny kołnierz wokół korpusu ułatwiający montaż puszek. Puszka wyposażona jest również w zaślepkę tekturową, która chroni jej wnętrze przed zabrudzeniem w czasie prac budowlanych.

The flush junction boxes Pp/t are made of high mechanical and electrical durability plastics. The boxes are applied in all electric sunk wirings. Inside the boxes it is possible to install branch plates of two, three, four or five circuits up to 10 mm². The boxes are equipped in weakening inside faces as well in the bottom of case and with a special flange. The boxes are also equipped in a paper hole plug which protects against getting dirty when the box is installed.



Wszystkie puszki Pp/t posiadają











- stopień ochrony IP 40;

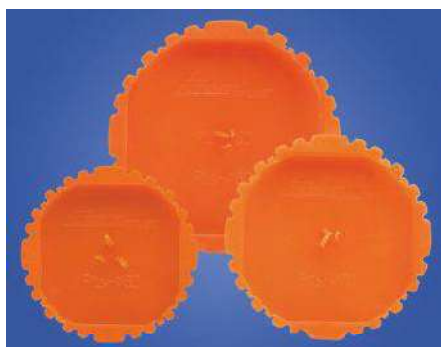
All flush junction boxes Pp/t are

- Protection class: IP 40;

- They meet the standards:
 - Spełniają normy PN-EN 60670-1:2007, PN-EN 60670-22:2009



Zdjęcie / Photo	Nr kat. Cat No.	Nazwa/Name	Wymiary / Dimensions					Waga/Weight [kg]	Opis/ Description
			A[mm]	D[mm]	B[mm]	E[mm]	C[mm]		
	11.1	Pp/t 1	80	76	80	76	52	0,06	Puszka podtynkowa
	11.2	Pp/t 2	120	116	80	76	52	0,08	Puszka podtynkowa
	11.3	Pp/t 3	100	96	100	96	62	0,09	Puszka podtynkowa
	11.4	Pp/t 4	130	126	100	96	62	0,11	Puszka podtynkowa
	11.5	Pp/t 5	130	126	130	126	70	0,15	Puszka podtynkowa
	11.6	Pp/t 6	160	156	130	126	70	0,19	Puszka podtynkowa
	11.7	Pp/t 7	160	156	160	156	70	0,23	Puszka podtynkowa
	11.8	Pp/t 8	200	196	160	156	70	0,26	Puszka podtynkowa
	11.9	Pp/t 9	200	196	200	196	70	0,35	Puszka podtynkowa
	11.10	Pp/t 10	404	400	160	156	66	0,50	Puszka podtynkowa



POKRYWY SYGNALIZACYJNE

SIGNALING COVERS

Pokrywa sygnalizacyjna dla puszek Ø 60, 70, 80. Przeznaczone są do oznaczenia miejsca osadzenia puszek pod tynkiem. The signaling cover for installation boxes of Ø 60, 70, 80. It is used to mark the place of seating the installation box under the plaster.

Nr kat. Cat No.	Nazwa Name	Wersja / Version
13.16	Pts - 60	pokrywa sygnalizacyjna Ø60
13.17	Pts - 70	pokrywa sygnalizacyjna Ø70
13.18	Pts - 80	pokrywa sygnalizacyjna Ø80