

# waterway™

Nasza firma jest firmą rodzinną, która od wczesnych lat 90 zajmuje się produkcją ze stali nierdzewnej. Pierwsze odpływy zaczęliśmy produkować w 2001 roku dostrzegając coraz to większe zapotrzebowanie na rynku. Jeden z pierwszych odpływów wykonanych w naszej fabryce jest wciąż zainstalowany pod prysznicem jednego z naszych pracowników. Wciąż działa, odbiera wodę, ładnie się prezentuje, a przecież od tego czasu minęło już prawie 20 lat. Te dwie dekady pozwoliły zbudować nam ogromne doświadczenie w produkcji odpływów łazienkowych. W tym czasie rozbudowaliśmy zakład produkcyjny, a nasz zespół urosł do 30 osobowej zgranej drużyny.

Wiemy, że sukces, który osiągnęliśmy był możliwy tylko dlatego, że od początku **stawiamy na jakość i precyzję wykonania**. Każdy z tysięcy odpływów, który opuszcza naszą fabrykę każdego miesiąca jest przygotowywany indywidualnie. Każdy odpływ przechodzi przez stanowiska pracy na których jest cięty, gięty, spawany, czyszczony i w końcu pakowany. Na każdym z tych stanowisk pracują ludzie, którzy wkładają dużo zaangażowania w każdą pojedynczą sztukę.



**Naszym drugim priorytetem jest funkcjonalność.** Odpływy robimy tak, aby spełniały swoją rolę w nowoczesnej łazience. Ważny jest dla nas skuteczny odbiór wody, ale również ochrona przed zapachami z kanalizacji. Dlatego wybierając stal do produkcji korzystamy tylko z hut zlokalizowanych w Europie, a dopasowując zasyfonowania do naszych odpływów wykorzystujemy doświadczenie firm produkujących syfony od stuleci tj. Viega, McAlpine czy Wirquin. Tylko takie podejście jest w stanie zagwarantować pełne zadowolenie naszych Klientów.

Trzecim priorytetem jest **nowoczesny styl i elegancja**. Odpływy Waterway sprawiają, że Twoja łazienka będzie wyglądała nowocześnie, a sam prysznic będzie ozdobą łazienki. Dopracowane szczegóły sprawiają, że odpływ będzie się wyróżniał i dodawał walorów estetycznych każdej łazience.

220 tyś.  
wyprodukowanych  
odpływów

20 lat  
doświadczenia

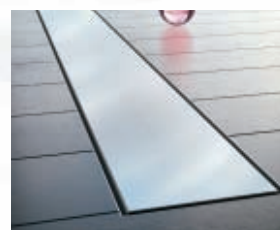
6  
rynków  
europejskich



# waterway<sup>™</sup> Premium

## Odpyw Waterway Premium

- najwyższej jakości stal nierdzewna
- masywna stal o grubości 1,2 mm
- wysokiej jakości syfon do wyboru: McAlpine lub Smart Pipe z funkcją anti-odor
- 6 rusztów/maskownic do wyboru
- najlepszy stosunek jakości do ceny
- przepustowość wody 40/36 lit./min.
- komplety zestaw montażowy z uszczelnieniem
- 4 punktowe poziomowanie odpływu
- minimalna wysokość/głębokość zabudowy to 63 mm w wersji z syfonem Smart Pipe



Maskownica **Prestige Steel**



Maskownica **Symetric**



Maskownica **Circle**



Maskownica **Built In**  
(do zabudowania własną płytką)



Maskownica **Triangle**



Maskownica **Ocean**

## Warianty odbioru wody

Odpyw występuje również w wariacie z syfonem umiejscowionym na boku.

Wariant z syfonem McAlpine

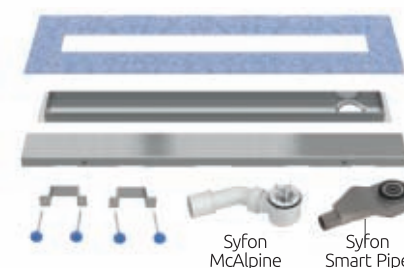


Wariant z syfonem z niską głębokością montażową Smart Pipe



## Zawartość zestawu

- rynna główna
- ruszt/maskownica
- syfon McAlpine lub Smart Pipe
- 4 x stopki poziomujące
- mankiet uszczelniający
- zaślepka montażowa (pozwalająca na czysty montaż)
- haczyk do podnoszenia rusztu/maskownicy

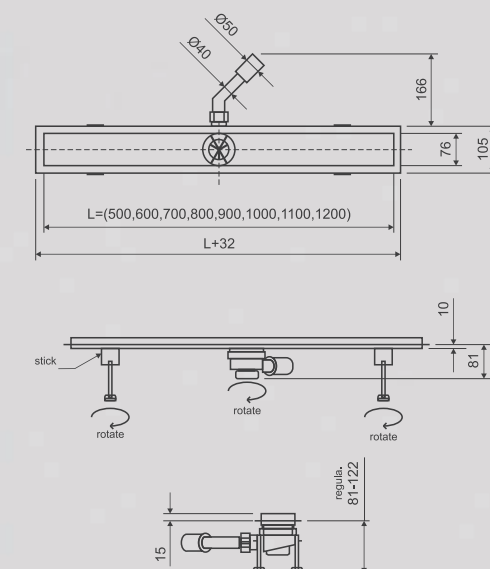


## Cennik produktów

Długość	Cena katalogowa PLN	Długość	Cena katalogowa PLN
500 mm	423,12 zł brutto	900 mm	583,02 zł brutto
600 mm	525,21 zł brutto	1000 mm	602,70 zł brutto
700 mm	541,20 zł brutto	1100 mm	613,77 zł brutto
800 mm	565,80 zł brutto	1200 mm	635,91 zł brutto

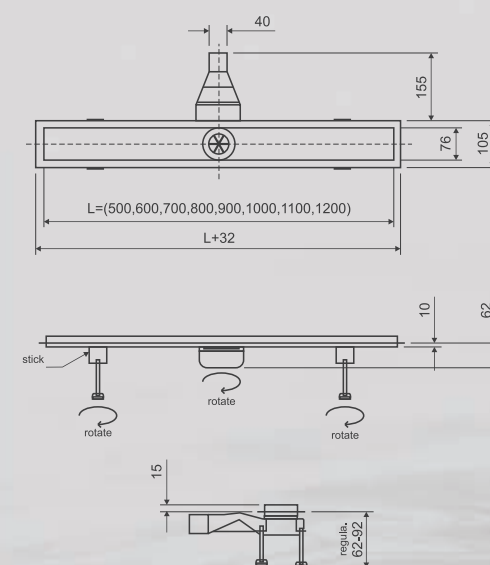
## Specyfikacja techniczna Waterway Premium z syfonem McAlpine

- Stal: nierdzewna, certyfikowana 1.4509 (AISI441)
- Grubość stali: 1,2 mm
- Przepustowość wody: 33 lit./min.
- Odejscie wody: 40/50 mm
- Gwarancja: 5 lat



## Specyfikacja techniczna Waterway Premium z syfonem Smart Pipe

- Stal: nierdzewna, certyfikowana 1.4509 (AISI441)
- Grubość stali: 1,2 mm
- Przepustowość wody: 36 lit./min.
- Odejscie wody: 40 mm
- Gwarancja: 5 lat



waterway<sup>™</sup>

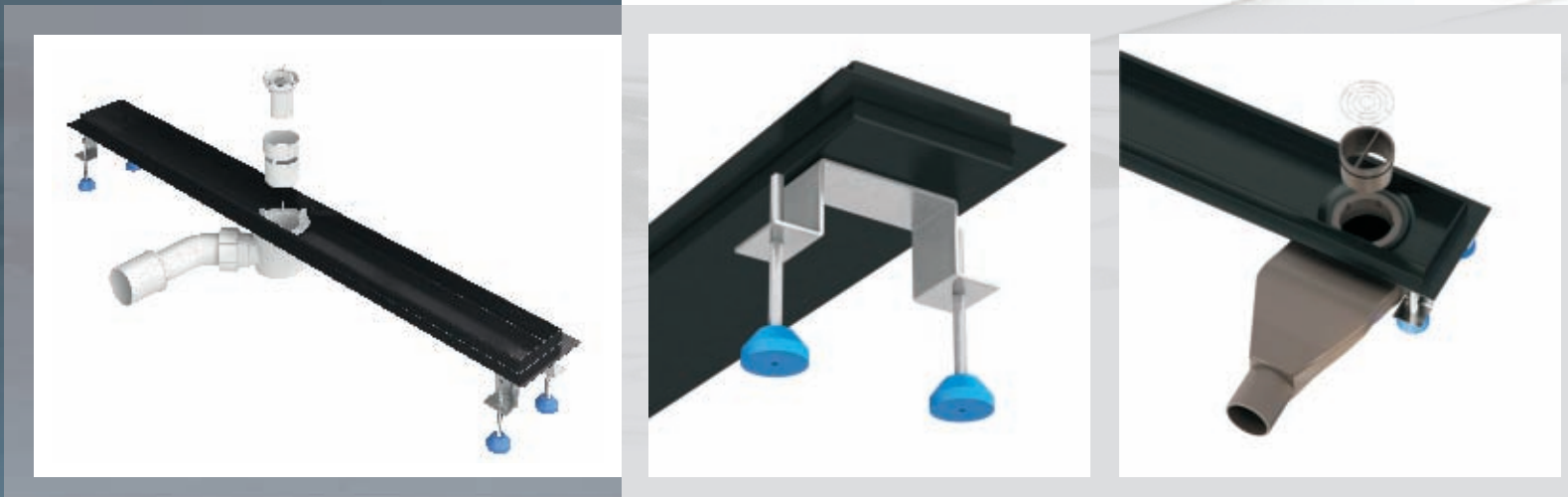


waterway™

# Premium Black

## Odływ Waterway Premium Black

- elegancki czarny mat podkreślający prestiż Twojej łazienki
- występuje w wariantach 81 lub 63 mm głębokości zabudowy (odpowiedni do domów, apartamentów i bloków)
- wykonany z certyfikowanej stali nierdzewnej
- dwa ruszty do wyboru: pełna czerń oraz do zabudowania płytką
- kompletny zestaw montażowy z uszczelnieniem
- łatwy montaż



Maskownica **Built In**  
(do zabudowania własną płytką)



Maskownica **Prestige Steel Mat Black**

### Warianty odbioru wody

Odływ występuje również w wariantcie z syfonem umiejscowionym na boku.

Wariant z syfonem McAlpine

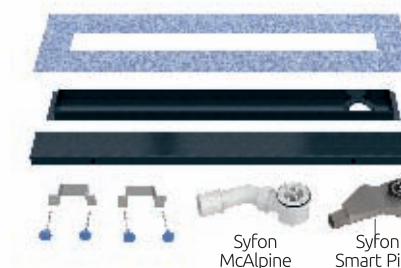


Wariant z syfonem z niską głębokością montażową Smart Pipe



### Zawartość zestawu

- rynna główna
- ruszt/maskownica
- syfon McAlpine lub Smart Pipe
- 4 x stopki poziomujące
- mankiet uszczelniający
- zaślepka montażowa (pozwalająca na czysty montaż)
- haczyk do podnoszenia rusztu/maskownicy

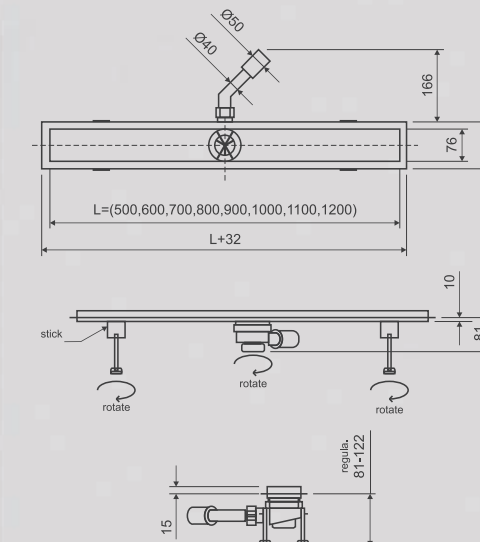


### Cennik produktów

Długość	Cena katalogowa PLN	Długość	Cena katalogowa PLN
500 mm	478,12 zł brutto	900 mm	638,02 zł brutto
600 mm	580,21 zł brutto	1000 mm	657,70 zł brutto
700 mm	596,20 zł brutto	1100 mm	668,77 zł brutto
800 mm	620,80 zł brutto	1200 mm	690,91 zł brutto

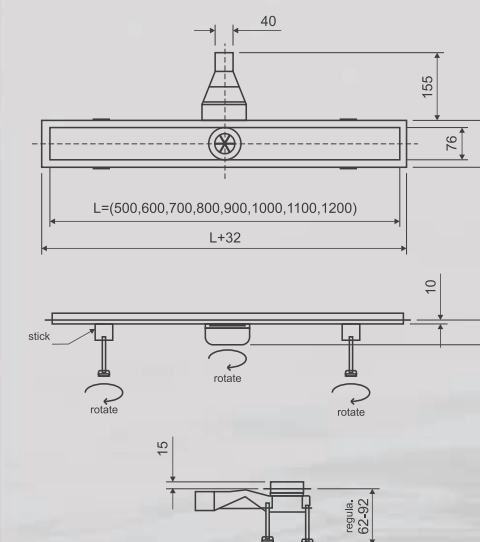
### Specyfikacja techniczna Waterway Premium z syfonem McAlpine

- Stal: nierdzewna, certyfikowana 1.4509 (AISI441)
- Grubość stali: 1,2 mm
- Przepustowość wody: 33 lit./min.
- Odejsie wody: 40/50 mm
- Gwarancja: 2 lata na powłoki i 5 lat na rdzę



### Specyfikacja techniczna Waterway Premium z syfonem Smart Pipe

- Stal: nierdzewna, certyfikowana 1.4509 (AISI441)
- Grubość stali: 1,2 mm
- Przepustowość wody: 36 lit./min.
- Odejsie wody: 40 mm
- Gwarancja: 2 lata na powłoki i 5 lat na rdzę



waterway™



waterway.  
**Slim** Z SYFONEM  
**viega**

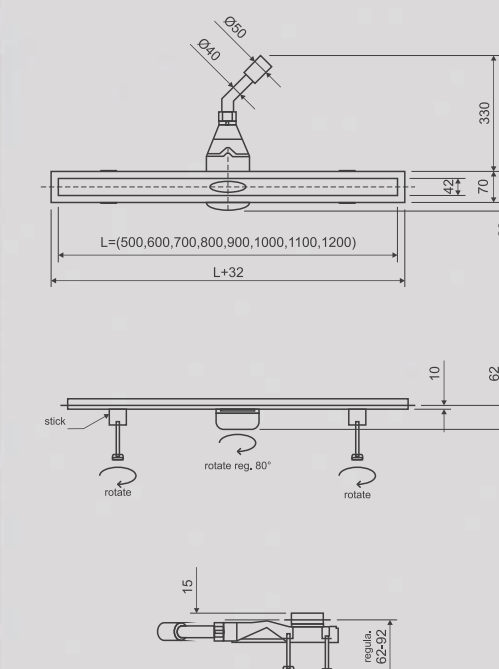
### Odptyw Waterway Slim

- delikatny i subtelny design z wąskim rusztem o szerokości tylko 3,2 cm
- produkt opracowany na bazie niemieckiego syfonu Viega
- odpowiedni dla osób ceniących minimalizm i najwyższą jakość
- wyprodukowany z certyfikowanej i grubej stali nierdzewnej
- przepustowość wody sięgająca 37,8 litrów na minutę
- kompletny zestaw montażowy
- niska wysokość montażowa - tylko 62mm



### Specyfikacja techniczna Viega Slim

- Stal: nierdzewna, certyfikowana 1.4509 (AISI441)
- Grubość stali: 1,2 mm
- Przepustowość wody: 36 lit./min.
- Syfon: Viega
- Odejsie wody: 40/50 mm
- Gwarancja: 5 lat



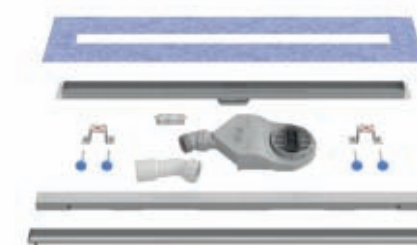
Maskownica **Prestige Steel**



Maskownica **Built In** (do zabudowania własną płytką)

### Zawartość zestawu

- rynna główna
- ruszt/maskownica do wyboru
- obrotowy syfon Viega
- 4 x stopki poziomujące
- mankiet uszczelniający
- sitko ułatwiające czyszczenie
- zaślepka montażowa (pozwalająca na czysty montaż)
- haczyk do podnoszenia rusztu/maskownicy



### Cennik produktów

Długość	Cena katalogowa PLN	Długość	Cena katalogowa PLN
500 mm	619,00 zł brutto	900 mm	691,00 zł brutto
600 mm	631,00 zł brutto	1000 mm	707,00 zł brutto
700 mm	649,00 zł brutto	1100 mm	729,00 zł brutto
800 mm	667,00 zł brutto	1200 mm	751,00 zł brutto

waterway.



# waterway. Slim Black

Z SYFONEM  
viega

## Odływ Waterway Slim Black

- delikatny czarny mat o szerokości tylko 3,2 cm
- produkt opracowany na bazie niemieckiego syfonu Viega
- idealnie dopasowany do czarnej armatury
- powierzchnia zabezpieczona dodatkową powłoką przed zarysowaniami
- duża przepustowość wody
- kompletny zestaw montażowy wraz z uszczelnieniami
- niska wysokość montażowa - tylko 62mm



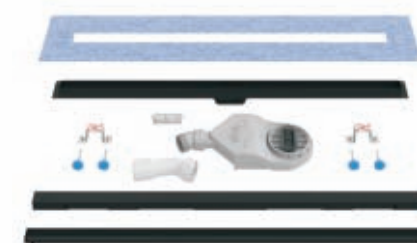
Maskownica **Prestige Steel Mat Black**



Maskownica **Built In** (do zabudowania własną płytką)

### Zawartość zestawu

- rynna główna
- wybrany ruszt/maskownica
- obrotowy syfon Viega
- 4 x stopki poziomujące
- mankiet uszczelniający
- sitko ułatwiające czyszczenie
- zaślepka montażowa (pozwalająca na czysty montaż)
- haczyk do podnoszenia rusztu/maskownicy

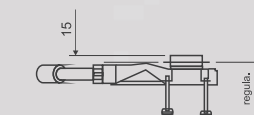
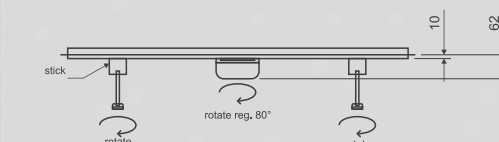
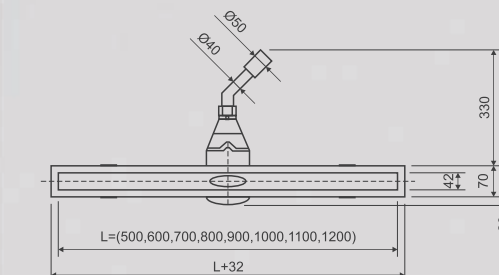


### Cennik produktów

Długość	Cena katalogowa PLN	Długość	Cena katalogowa PLN
500 mm	728,00 zł brutto	900 mm	853,00 zł brutto
600 mm	752,00 zł brutto	1000 mm	875,00 zł brutto
700 mm	798,00 zł brutto	1100 mm	903,00 zł brutto
800 mm	820,00 zł brutto	1200 mm	928,00 zł brutto

### Specyfikacja techniczna Viega Slim

- Stal: nierdzewna, certyfikowana 1.4509 (AISI441)
- Grubość stali: 1,2 mm
- Przepustowość wody: 36 lit./min.
- Syfon: Viega
- Odejsie wody: 40/50 mm
- Gwarancja: 2 lata na powłoki i 5 lat na rdzę



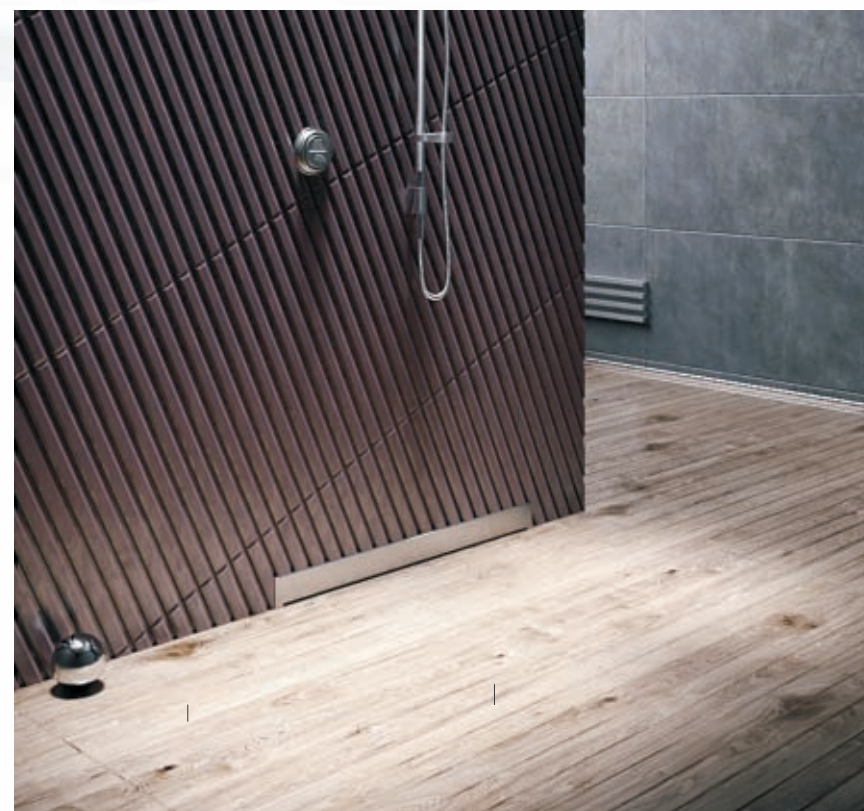
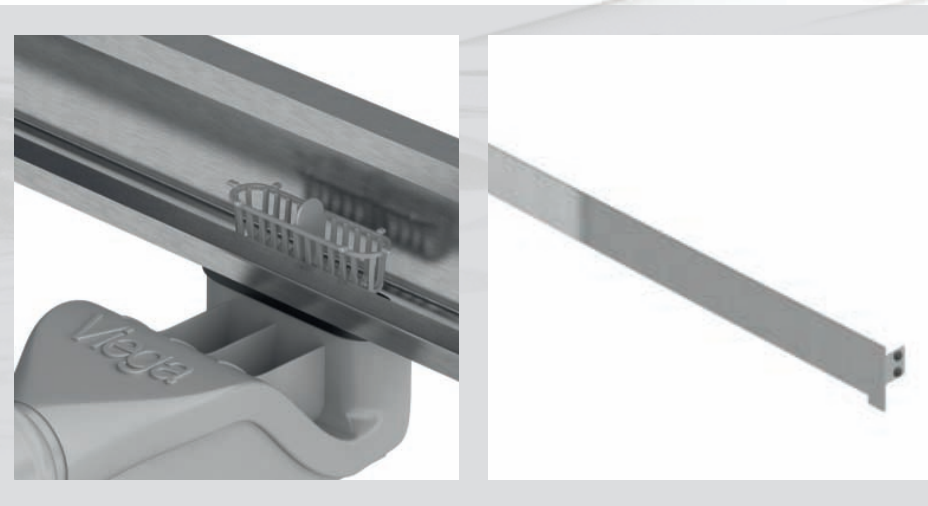
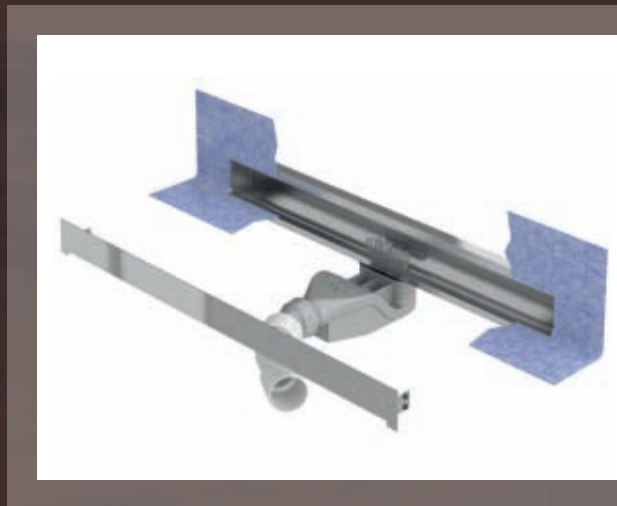


# waterway. Wall

Z SYFONEM  
Viega

## Odptyw Waterway Wall

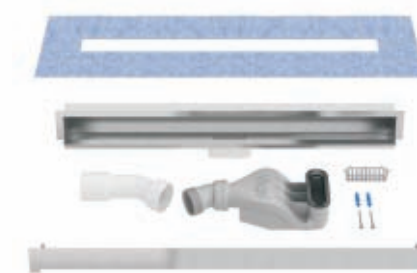
- dla tych którzy cenią niestandardowe rozwiązania i pełną funkcjonalność
- nowoczesny i elegancki design
- opracowany w oparciu o syfon Viega
- idealny również do łazienek z podtynkowymi instalacjami
- łatwe czyszczenie
- duża przepustowość wody
- kompletny zestaw montażowy wraz z uszczelnieniami



Maskownica Silver

### Zawartość zestawu

- rynna główna
- maskownica ze stali nierdzewnej szlifowanej
- syfon Viega z redukcją
- śruby montażowe
- mankiety uszczelniające
- sitko ułatwiające czyszczenie

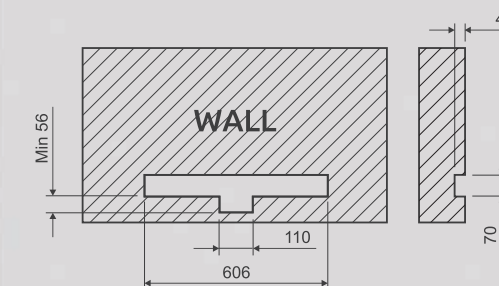
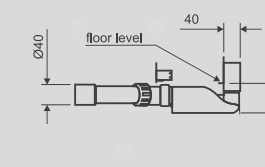
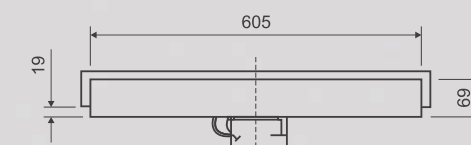
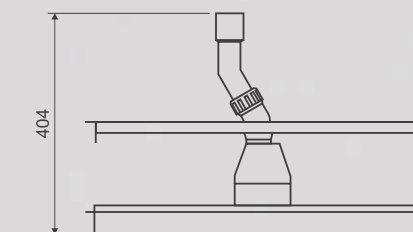


### Cennik produktów

Długość / Cena katalogowa PLN  
600 mm / **1082,40** zł brutto

### Specyfikacja techniczna Viega Wall

- Stal: nierdzewna, certyfikowana 1.4509 (AISI441)
- Grubość stali: 1,2 mm
- Przepustowość wody: 36 lit./min.
- Syfon: Viega
- Odejscie wody: 40/50 mm
- Gwarancja: 5 lat



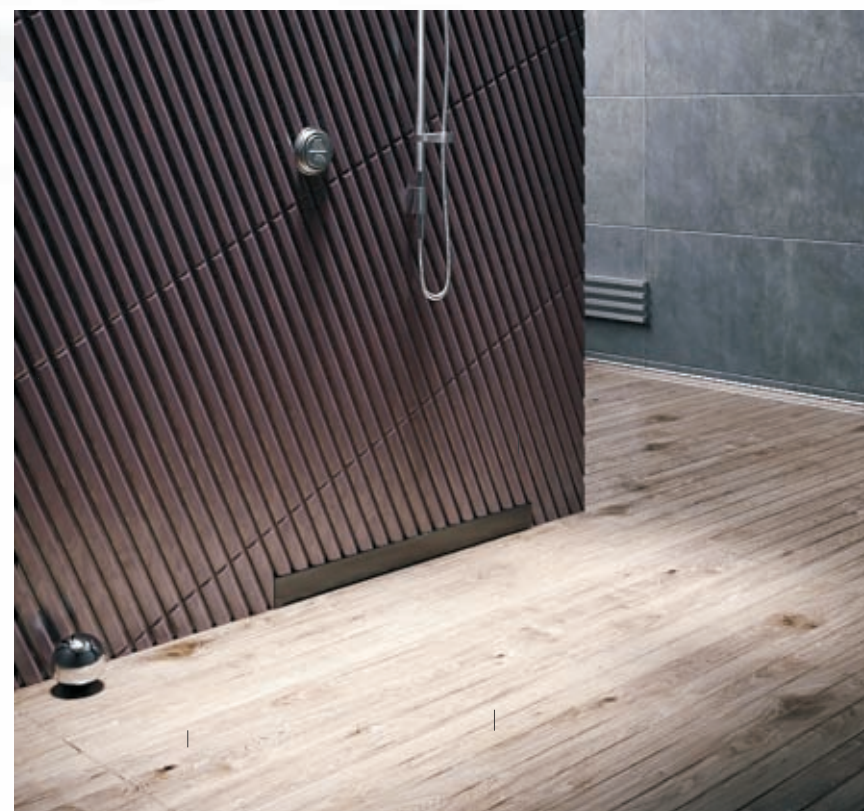
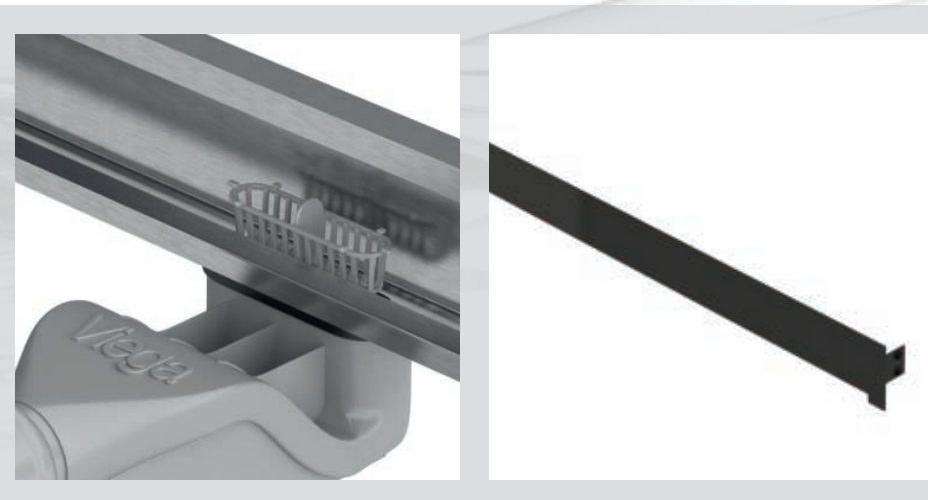
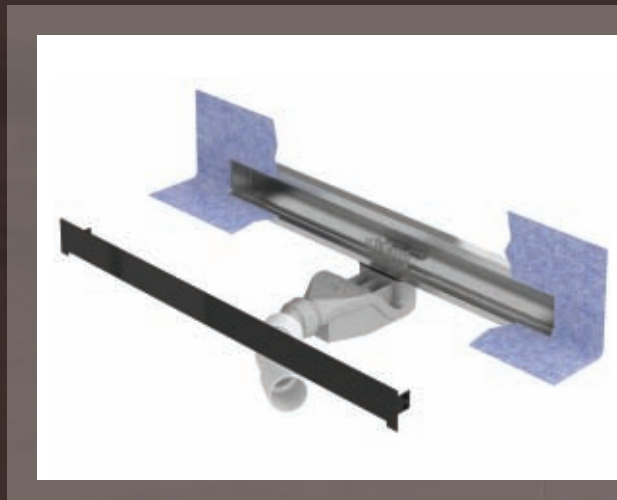


# waterway™ Wall Black

Z SYFONEM  
**viega**

## Odptyw Waterway Wall Black

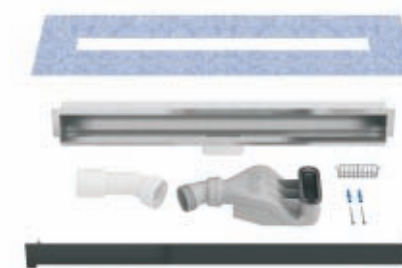
- elegancki odptyw ścienny w minimalistycznej odstonie.
- w kolorze czarny mat dla zwolenników nowoczesnych wnętrz
- opracowany w oparciu o niemiecki syfon Viega
- duża przepustowość wody
- łatwy montaż
- łatwe czyszczenie
- kompletny zestaw montażowy



Maskownica w kolorze czarny mat

### Zawartość zestawu

- rynna główna
- maskownica ze stali nierdzewnej szlifowanej
- syfon Viega z redukcją
- śruby montażowe
- zaślepka montażowa
- mankiet uszczelniający
- sitko ułatwiające czyszczenie



### Cennik produktów

Długość / Cena katalogowa PLN  
600 mm / **1153,74** zł brutto

### Specyfikacja techniczna Viega Wall

- Stal: nierdzewna, certyfikowana 1.4509 (AISI441)
- Grubość stali: 1,2 mm
- Przepustowość wody: 36 lit./min.
- Syfon: Viega
- Odejście wody: 40/50 mm
- Gwarancja: 2 lata na powłoki i 5 lat na rdzę

