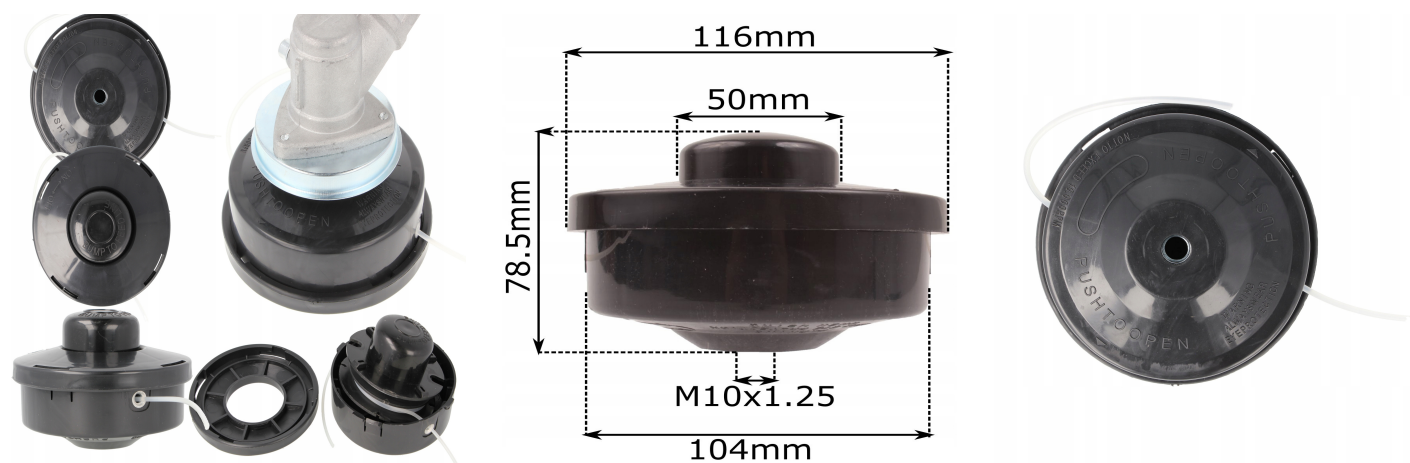


GŁOWICA Z ŻYŁKĄ DO KOSY SPALINOWEJ KOSA SPALINOWA NAC DEMON ŻYŁKA BĘBEN

Galeria Produktu



Opis Produktu

Opis produktu:

Tania głowica do ogólnych zastosowań.

Głowica stosowana w kosach o oznaczeniach: BC, CG, CYG, 32, 33, 43, 415, 430, 520

Uniwersalna głowica żyłkowa - pasuje do 99% kos na rynku

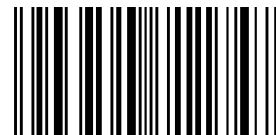
Indeks produktu : 50-059

PARAMETRY TECHNICZNE

Gwint: Lewy M10 Skok gwintu: 1.25mm Max. Obroty: 10 000 RPM Waga: 0,30kg Max.

Grubość żyłki: 3mm Obudowa: tworzywo sztuczne → ZASTOSOWANIE GŁOWICY:

VICTUS- BC301 , BC43 ,BC32 ,BC36 NAC- WLBC 260 2ZXU, WLBC 430 2ZXX, WLB C520 B 2ZXX/ WLBC 520 G 2ZXU, WLBC 580 B 2ZXU, DGN WLBC 305A, CG260 B, CG260 N, CG330 B, CG330 N, CG430 B, CG430 N, BP254-10B-V, BP254-10-V, BP427-17B-V, BP517-20-V, BP540-30B-V, BP540-32B-V, BP517-23-V, BP520V, BC580V, BP520-27-T, BP52PR-T, BP520-30-T, BP427-17-KA-T, BP520-30KA-T, BP1456-520-30KA, BP-C520-30KA-T, BE100-Y, SPS2052 TEXAS- CG430B ,CG330 ,CG260 ,BC320 ,BC300



ALKO- BC301 ECHO- SRM2305 ,5000 ,4000 ,350 ,330 ,250 DOLMAR- MS25 ,30 ,340
 HONDA- UMK425, 431, 435, UMK422, UMK435, UMK431 MAKITA- DBC250 ,300 ,340
 ,290 KAWASAKI- KBH27 ,34 ,43 ,48 DEMON- RQR415 ,RQR430, RQ480 , RQ580 AGROMA
 BC-26P, BC-43P, BC-52P, BJ345D ALPINA ABR 32, B 32, B 32 D BASS POLSKABP-8654,
 BP-8564, BP-8655, BP-8658 CASTORAMA FPPBC25-3, FPPBC25-4, FPPBC-43, FPPBC-52,
 SPS02-43BC EUROKRAFTBC415 FAWORYT YL45K, YL430 11, VKS530W, VKS430W,
 VKS520, VKS430 HARDER PNBC260, BC520-2, BC415-2A, PNBC520, PNBC530KB
 HITACHI KOSY MARKERTOWEBC 26, BC 32, BC 33, BC 43, BC 260, BC 415, BC 430, BC
 520, CG 26, CG 32, CG 33, CG 43, CG 260, CG 415, CG 430, CG 520, CYG 26, CYG 32,
 CYG 33, CYG 43, CYG 260, CYG 415, CYG 430, CYG 520 LIDER B415, GKS430, VKS520,
 VKS580 OLEO-MACSPARTA 250S, SPARTA 250T, SPARTA 381S, SPARTA 381T, SPARTA
 441S SPARTA 441T, SPARTA 441BP, BC 241S, BC 241T, BC 270S, BC 270T, BC 300S, BC
 300T, BC 241D, BC 300D, BC 350S, BC 350T, BC 400S, BC 400T, 741, 746S, 746T, 753T,
 755 MASTER, BC 530S, BC 530T, BC 550 MASTER, BCF 430, 446 BP ERGO, 453 BP
 ERGO, BCF 530, BC 360 4S, BC 360 4T, BC 430S, BC 430TL, 753S STIGA BC 330 A, BC
 330 AB, BC 425 HD, BC 425 HJ, BC 535, BC 535 B, BC 730, BC 730 B, SBC 226 J, SBC
 226 JD, SBC 232, SBC 232 D, SBC 233 D, SMT 226 VICTUS BC26, BC32, BC43, BC52
 ORAZ INNYCH KOSACH Z GWINTEM M10 ZE SKOKIEM 1.25

Przed zakupem radzimy sprawdzić gwint.

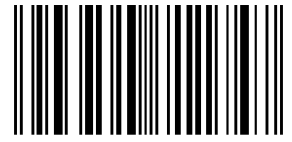
ZAWARTOŚĆ OPAKOWANIA

Głowica półautomatyczna M10x1.25 Fabrycznie nawinięta żyłka

Parametry Techniczne

Parametr	Wartość
Kod producenta	50-059
Marka	LSP
Rodzaj	głowica
Rodzaj głowicy	głowica żyłkowa
EAN (GTIN)	5903794711747

LSP_CZESCI



5903794711747

Stan

Nowy