

Palec zagarniający siewnika Fiona 485mm 8mm 18010.ST-FI-2_52628

Palec zagarniający siewnika Fiona 485mm 8mm 18010.ST-FI-2

Palec zagarniający siewnika Fiona 485mm 8mm 18010.ST-FI-2 to element roboczy stosowany w układzie zagarniającym siewników Fiona. Odpowiada za wyrównywanie powierzchni oraz przykrywanie materiału siewnego po pracy sekcji wysiewającej, wspierając równomierny przebieg siewu. Konstrukcja sprężysta oraz podane parametry techniczne ułatwiają porównanie części z dotychczasowym elementem podczas serwisu. Numer porównawczy pozwala dodatkowo zweryfikować zgodność części z dokumentacją maszyny.

Palec siewnika Fiona - Specyfikacja techniczna:

- **Długość:** 485mm
- **Grubość drutu:** 8mm
- **Średnica wewnętrzna spirali:** 82mm

Sprężyna siewnika Fiona - Kompatybilność:

- **Fiona:** podane modele siewników Fiona

Ząb siewnika Fiona - Numery porównawcze / katalogowe:

- 18010.ST-FI-2

Pazur siewnika Fiona - Zalety:

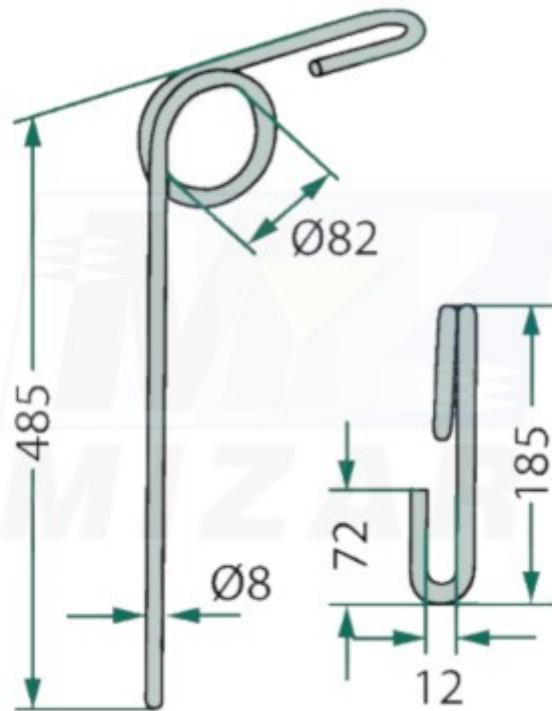
- □ Długość 485mm oraz grubość drutu 8mm ułatwiają porównanie części z dotychczasowym elementem roboczym.
- □ Średnica wewnętrzna spirali 82mm pomaga zweryfikować zgodność wariantu części przed montażem.
- □ Numer porównawczy 18010.ST-FI-2 ułatwia identyfikację części zgodnie z dokumentacją maszyny.
- □ Parametry robocze ułatwiają dobór elementu do sekcji zagarniającej po porównaniu ze starą częścią
- □ Uwaga serwisowa: Dla równej pracy sekcji zagarniającej zaleca się wymianę palców sekcjami, a nie pojedynczo. Ogranicza to różnice w pracy elementów, pomaga ograniczyć nierówne przykrywanie materiału siewnego i zmniejsza ryzyko dodatkowych przestoju w sezonie.

Palec siewnika Fiona - FAQ

- **Jaka jest długość palca zagarniającego?** Długość elementu wynosi 485mm.
- **Jaka jest grubość drutu?** Grubość drutu wynosi 8mm.
- **Jaka jest średnica wewnętrzna spirali?** Średnica wewnętrzna spirali wynosi 82mm.
- **Jaki numer porównawczy ma część?** Numer porównawczy to 18010.ST-FI-2.

- **Do jakich maszyn stosowany jest element?** Palec zgarniający stosowany jest w siewnikach Fiona.

Palec siewnika Fiona zdjęcia:



Porównaj wymiary i numer katalogowy z dotychczasową częścią i dobierz liczbę sztuk do planowanego serwisu. **Palec zagarniający siewnika Fiona 485mm 8mm 18010.ST-FI-2** to element, który warto uzupełniać sekcjami, aby ograniczyć ryzyko przestojów i wspierać równą pracę sekcji wysiewającej w sezonie.