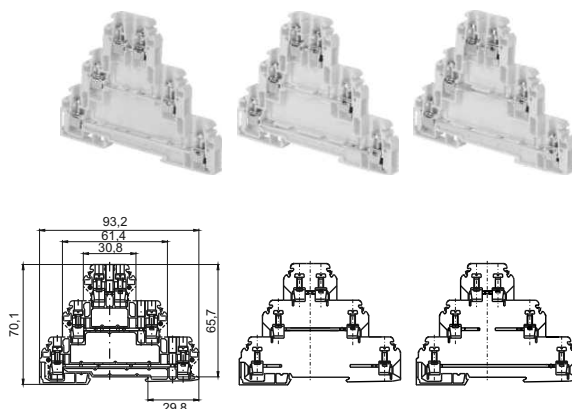


# ZŁĄCZKI

## Złączka gwintowa 3-piętrowa



ZG-G

TYP	ZG-G/31	ZG-G/32	ZG-G/33
Numer katalogowy	03-000	03-100	03-200
Kolor	żółty-1 ○ niebieski-6 ● szary-8 ●	żółty-1 ○ niebieski-6 ● szary-8 ●	żółty-1 ○ niebieski-6 ● szary-8 ●
Norma	IEC 60947-7-1	IEC 60947-7-1	IEC 60947-7-1
Przekrój znamionowy	4mm <sup>2</sup>	4mm <sup>2</sup>	4mm <sup>2</sup>
Przyłączalność znamionowa: drut / linka	0,5...4mm <sup>2</sup>	0,5...4mm <sup>2</sup>	0,5...4mm <sup>2</sup>
Napięcie znamionowe izolacji	690V	690V	690V
Napięcie znamionowe udarowe wytrzymałe	6kV	6kV	6kV
Prąd znamionowy ciągły	32A	32A	32A
Moment skręcający dla zacisków	0,5Nm	0,5Nm	0,5Nm
Długość odizolowania	8mm	8mm	8mm
Szerokość	6,4mm	6,4mm	6,4mm
Materiał izolacyjny	poliamid	poliamid	poliamid
Temperatura otoczenia	-25...+100°C	-25...+100°C	-25...+100°C
Masa	27,2g	27,2g	27,2g
Opakowanie	25szt.	25szt.	25szt.

## Wyposażenie i akcesoria

WYPOSAŻENIE	STR.	ZG-G/31	ZG-G/32	ZG-G/33
Listwy montażowe	200	TS35, TS35-7,5AL, TS35-15AL, TS2x35AL	TS35, TS35-7,5AL, TS35-15AL, TS2x35AL	TS35, TS35-7,5AL, TS35-15AL, TS2x35AL
Trzymacze	48	KU-1/35, KU-2/35, KU-3/35	KU-1/35, KU-2/35, KU-3/35	KU-1/35, KU-2/35, KU-3/35
Płytki skrajne	50	PSP-4/3	PSP-4/3	PSP-4/3
Zwieracze	53	ZKU-4/...	ZKU-4/...	ZKU-4/...
Oslonka	51	OZG-4	OZG-4	OZG-4
Oznaczniki	47	DK/Z-5, DK/Z-6	DK/Z-5, DK/Z-6	DK/Z-5, DK/Z-6