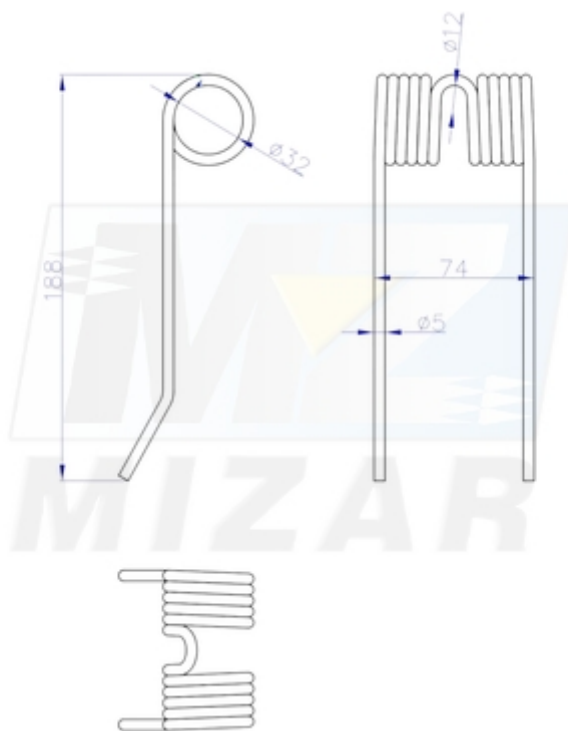


Palec podbieracza prasy New Holland BR Case RB 188mm 5mm_39411

Palec podbieracza prasy New Holland BR Case RB 188mm 5mm

Palec podbieracza prasy New Holland BR Case RB 188mm 5mm to wysokiej jakości element sprężysty układu podającego, zaprojektowany do sprawnego podejmowania materiału roślinnego z pokosu. Wykonany z drutu o grubości 5mm, wspiera płynne przekazywanie masy do komory prasowania, a odpowiednio dobrana sprężystość ogranicza ryzyko trwałych odkształceń przy zachowaniu prawidłowych parametrów pracy maszyny.



Palec prasy New Holland Case - Specyfikacja techniczna:

- **Długość:** 188mm
- **Szerokość:** 74mm
- **Grubość drutu:** 5mm
- **Numery porównawcze:** 87394243, 80131673, 87394242, 87035574
- **Dedykowany do:** Prasy rolujące i kostkujące New Holland oraz Case IH

Palec sprężysty prasy New Holland Case - Kompatybilność:

- **New Holland BR:** BR7060, BR7070
- **New Holland prasy kostkujące:** 268, 276, 286, 370, 376, 377
- **New Holland prasy rolujące:** 648, 650, 658

- **Case IH RB:** RB444, RB454, RB464
- **Case IH RBX:** RBX441, RBX442, RBX443, RBX451, RBX452, RBX453, RBX461, RBX462, RBX463

Sprężyna Prasy New Holland Case - Numery porównawcze:

- 87394243
- 80131673
- 87394242
- 87035574
- 131673
- 916061
- SX78136
- S.78136

Palec sprężysty prasy New Holland Case - Zalety:

- Wykonany ze stali sprężynowej o parametrach dostosowanych do intensywnej pracy w podbieraczach wysokowydajnych
- Kształt zwoju i ramion wspiera sprężystą pracę palca podczas podbierania materiału
- Wymiary robocze ułatwiają montaż na listwach podbieracza po porównaniu ze zużyta częścią
- Przeznaczony do pracy w typowych warunkach polowych, charakteryzuje się wysoką odpornością na odkształcenia
- **Uwaga serwisowa:** W celu zapewnienia równomiernego zbierania materiału na całej szerokości podbieracza, zaleca się wymianę palców pełnymi rzędami. Praca nowych, sztywnych elementów obok starych i wypracowanych może prowadzić do nierównomiernego podawania masy i szybszego zużycia nowo zamontowanych części.

Palec podbieracza New Holland / Case - FAQ

- **Jaka jest grubość drutu w tym modelu?** Średnica drutu wynosi 5mm.
- **Do jakich modeli pras New Holland jest dedykowany ten palec?** Jest dedykowany m.in. do popularnych serii BR (7060, 7070) oraz starszych modeli kosztujących jak 370 czy 376.
- **Czy ten element jest kompatybilny z prasami Case IH?** Tak, element jest kompatybilny z modelami Case IH RB i RBX wymienionymi w sekcji kompatybilności. Przed zakupem warto porównać wymiary ze starym palcem.
- **Jaka jest całkowita długość palca?** Długość wynosi 188mm.
- **Dlaczego warto wymieniać palce rzędami?** Pomaga to utrzymać identyczną charakterystykę ugięcia wszystkich palców na listwie, co przekłada się na czystsze podbieranie pokosu i dłuższą żywotność mechanizmu.

Palec prasy New Holland Case zdjęcia:





Postaw na sprawdzoną jakość i wybierz **Palec podbieracza prasy New Holland BR Case RB 188mm 5mm**. Zadbaj o niezawodność swojej maszyny i maksymalną wydajność podczas zbiorów.