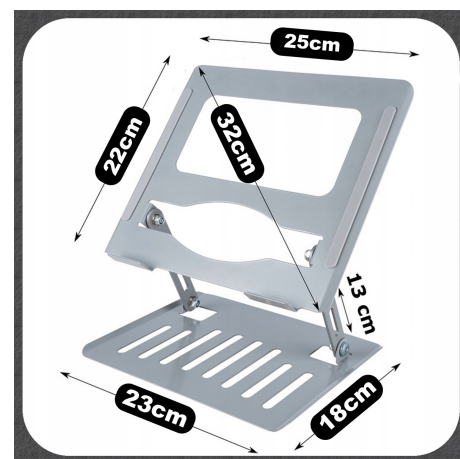


Składana PODSTAWKA POD LAPTOPA do 15,6cal Stojak pod laptop tablet STABILNY

Galeria Produktu



Opis Produktu

ZAMÓW TERAZ I POPRAW KOMFORT PRACY!

Główne cechy produktu:

stabilne podparcie dla urządzeń do 15,6 cala

duże otwory wentylacyjne zapobiegające przegrzewaniu się urządzenia

silikonowe podkładki antypoślizgowe i zabezpieczające

dotychczasowe podwyższenie ma krawędzi

możliwość ustawienia wysokości i kąta nachylenia

solidna konstrukcja

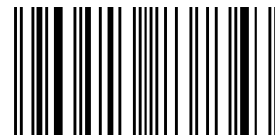
po złożeniu zajmuje mniej miejsca niż forma A4

zapewnia długotrwałe użytkowanie

jest lekki i można go ze sobą wszędzie nosić

wykonany z stali malowanej proszkowo

maksymalny udźwig do 3kg



nie wymaga skręcania, dokręcania itp
 produkt z polskiej dystrybucji

Specyfikacja:

materiał wykonania: stal malowana proszkowo

regulacja: wysokość, kąta nachylenia

otwory wentylacyjne: tak

kompatybilność: przekątna do 15,6 cala

silikonowe podkładki: TAK

wymiary podstawy dolnej: 23,2x18,5cm

wymiary podstawy górnej: 24,8x21,7cm

wymiary po złożeniu: 24,8x22,3x4cm

długość ramienia: 14cm

waga podstawki: 790g

Parametry Techniczne

Parametr	Wartość
Marka	Stator
Kod producenta	STR-D1017
Waga produktu z opakowan	0.9
Maksymalna przekątna ekranu	16
Certyfikaty zgodności	CE
EAN (GTIN)	5906516837343
Stan	Nowy