

20'

SCHIEBENSTÄNDER

HS-1005A

Stojan na závaží



Scheibenständer



Support de disques de poids



Weight plate tree



Stojak na obciążenie



Stojan na závažia



Стійка під диски



Scan me
www.hop-sport.com

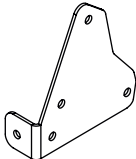
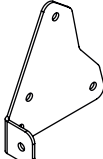
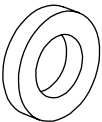

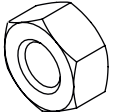
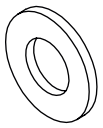
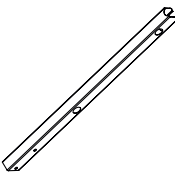
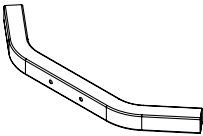
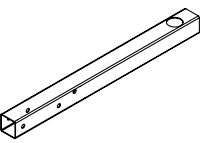
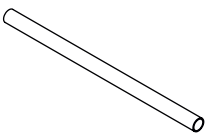
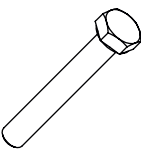

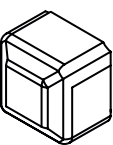
CZ	NÁVOD K POUŽITÍ	1
DE	BEDIENUNGSANLEITUNG	11
FR	INSTRUCTIONS D'UTILISATION	21
GB	INSTRUCTION	31
PL	INSTRUKCJA OBSŁUGI	41
SK	NÁVOD NA POUŽITIE	51
UA	ІНСТРУКЦІЯ З ЕКСПЛУАТАЦІЇ	61



PŘED POUŽITÍM ZAŘÍZENÍ SI POZORNĚ PŘEČTĚTE VŠECHNY POKYNY. USCHOVEJTE SI TYTO POKYNY PRO BUDOUCÍ POUŽITÍ.

1. Plnou bezpečnost a účinnost použití je možné dosáhnout za předpokladu, že zařízení je smontováno a používáno v souladu s těmito pokyny. Nezapomeňte informovat všechny uživatele zařízení o omezeních, varováních a bezpečnostních opatřeních. Nejsme zodpovědní za problémy nebo zranění způsobené jednáním v rozporu s pravidly stanovenými v této příručce.
2. Výrobek se může používat pouze pro určený účel.
3. Zařízení je určeno pouze pro použití v domácnosti dospělými osobami. Nenechávejte zařízení na místě přístupném dětem. Během tréninky by děti měly být pod dohledem dospělých.
4. Přístroj by měl být skladován na suchém a teplém místě mimo přímého slunečního záření.
5. Zařízení není vhodné pro rehabilitační účely.
6. Zařízení může používat najednou jedna osoba.
7. Zařízení umístěte na rovný, stabilní a čistý povrch.
8. K ochraně podlahy pod zařízením se doporučuje použít koberec, podložku nebo jiný podklad.
9. Pod strojem v oblasti montáže položte vhodnou základnu (např. gumovou podložku, dřevěnou základnu atd.), aby nedošlo ke znečištění.
10. Před zahájením tréninky zkontrolujte, zda je zařízení kompletní a zda jsou všechny části na svém místě.
11. Pokud máte jakékoliv zdravotní problémy / chronická onemocnění nebo jde-li o váš první trénink na tomto typu vybavení, před zahájením cvičení se poraďte se svým lékařem. Nesprávný nebo nadměrný trénink může způsobit zranění.
12. Před použitím zařízení se zahřejte.
13. Pokud během cvičení na přístroji pociťujete bolest, nepravidelný srdeční rytmus, dušnost, závratě nebo nevolnost, okamžitě přestaňte cvičit. Před pokračováním v cvičení byste měli vyhledat lékařskou pomoc.
14. Nenoste dlouhé, volné oblečení, které by se mohlo zachytit v pohyblivých částech.
15. Zařízení používejte pouze tehdy, když je v pořádku z technické stránky. Pokud během používání zjistíte poškození některých komponentů nebo uslyšíte rušivý zvuk ze zařízení, přestaňte cvičit. Nepoužívejte zařízení, dokud se problém nevyřeší.
16. Neprovádějte žádné opravy zařízení kromě těch, které jsou popsány v této příručce. V případě jakýchkoliv problémů kontaktujte servis (kontaktní údaje jsou uvedeny dále v příručce).
17. Minimální volný prostor potřebný pro bezpečný provoz zařízení činí ne méně než dva metry.
18. Maximální povolené zatížení je 200 kg.
19. Zařízení bylo vyrobeno v souladu s normou PN-EN ISO 20957-4:2017-03.

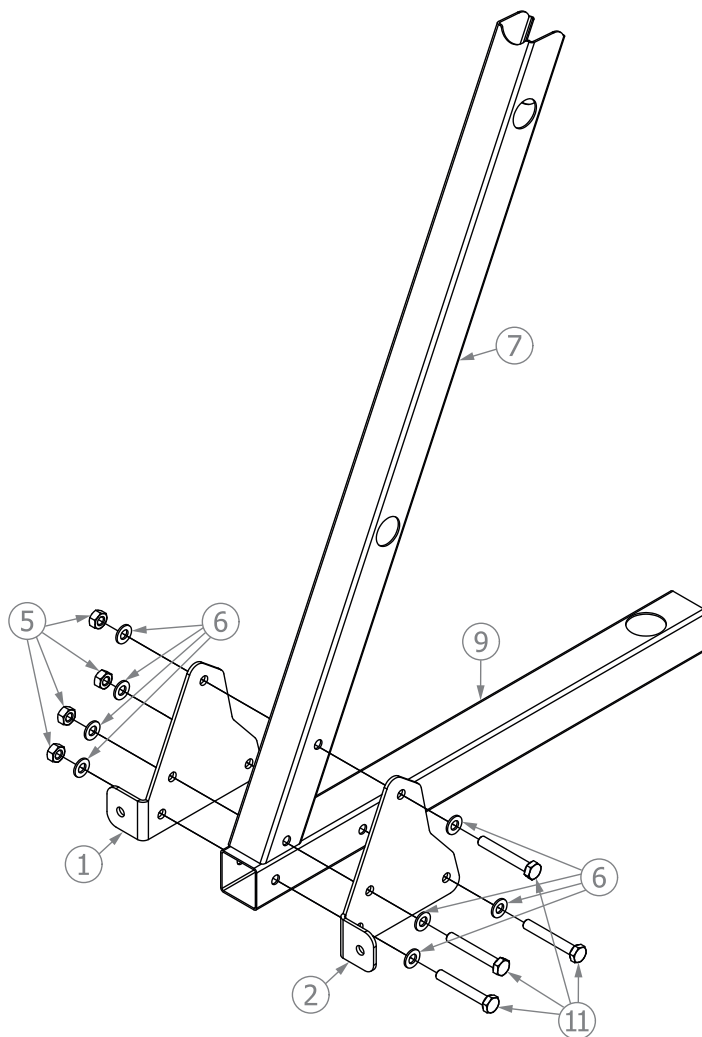
Seznam dílů

<p>1</p>  <p>Pravá výztužná deska ×1</p>	<p>2</p>  <p>Levá výztužná deska ×1</p>	<p>3</p>  <p>Gumová podložka ×4</p>	<p>4</p>  <p>Nálepka ×1</p>
<p>5</p>  <p>Matice M8 ×6</p>	<p>6</p>  <p>Podložka D8 ×12</p>	<p>7</p>  <p>Vertikální profil ×1</p>	<p>8</p>  <p>Přední profil základny ×1</p>
<p>9</p>  <p>Zadní profil základny ×1</p>	<p>10</p>  <p>Držák na závaží ×2</p>	<p>11</p>  <p>Šroub M8 × 55 ×6</p>	<p>12</p>  <p>Zástrčka D25 × 2 ×4</p>
<p>13</p>  <p>Zašlepka 40 × 40 ×3</p>			



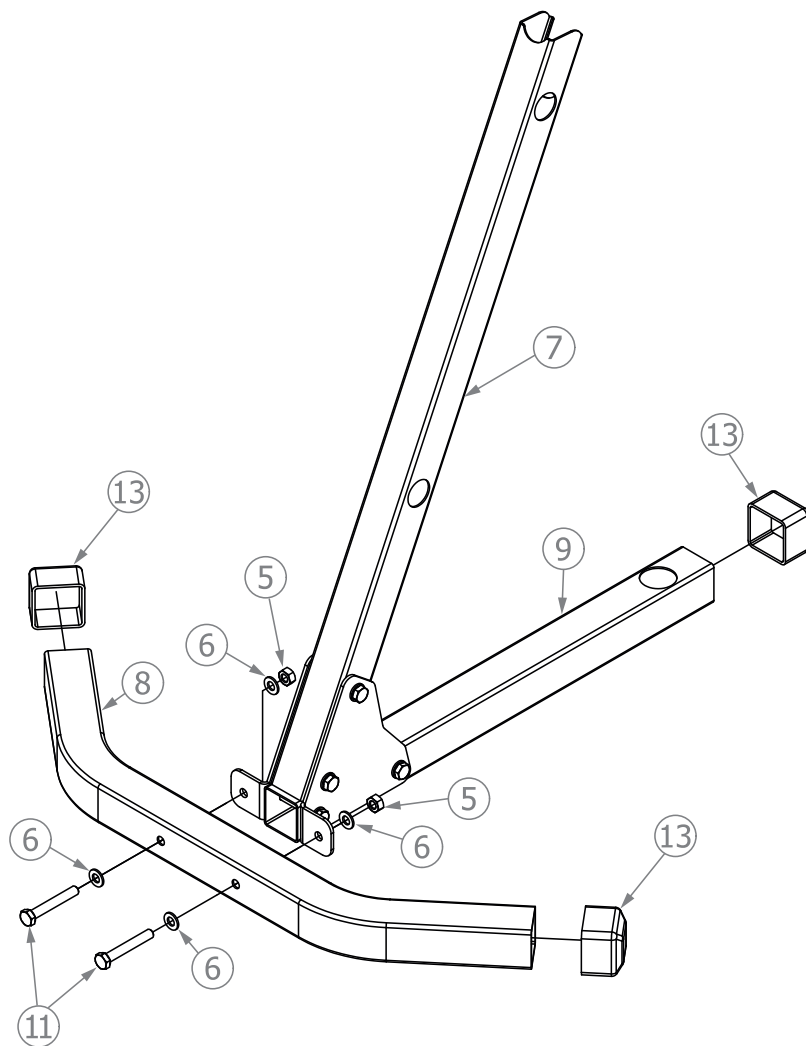
Montážní návod

1/3



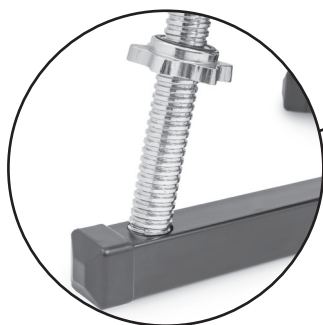
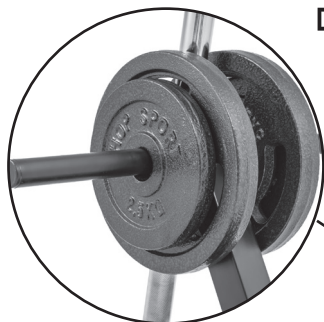


2/3





Držák na závaží

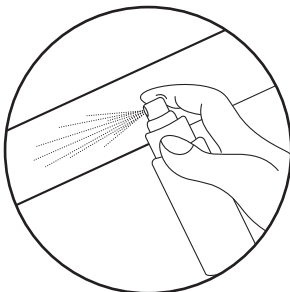


Prostor pro uložení tyče
o maximálním průměru 30 mm.

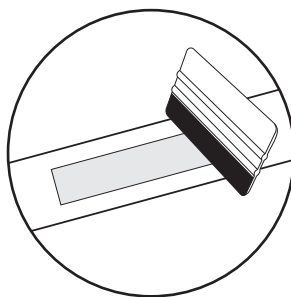
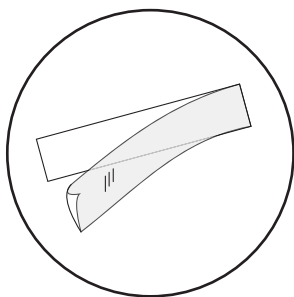


Přilepení nálepky*

1. Pro správnou aplikaci očistěte povrch, na který má být nálepka umístěna. Použijte k tomu jemný čisticí prostředek, vodu nebo speciální odmašťovací prostředek. Povrch osušte čistým, suchým hadříkem.



2. Odstraňte ochrannou vrstvu z nálepky. Umístěte nálepku na předem připravený povrch. Pomocí stěrky nálepku zarovnejte a odstraňte případné vzduchové bubliny.



3. Chcete-li nálepku trvale odstranit, použijte speciální odstraňovač nálepek.

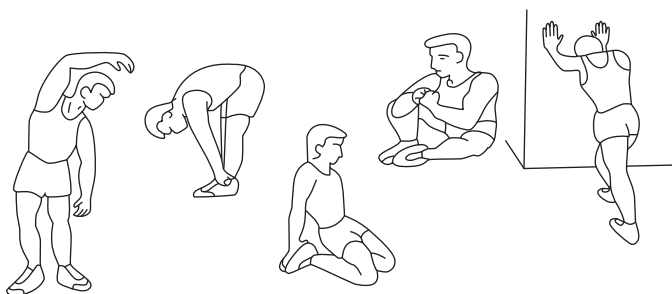
*týká se produktů s nálepkami v sadě



Pravidelné používání zařízení prospěje vašemu zdraví. Zlepší fyzickou kondici, celkovou pohodu a posílí svaly. V kombinaci se správnou stravou může přispět k hubnutí.

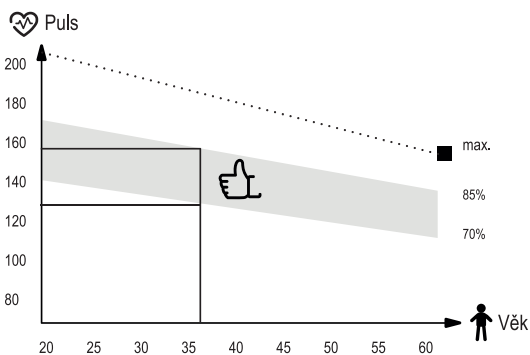
1. Rozcvička

Tato fáze cvičení pomáhá zlepšit krevní oběh v celém těle a připravit svaly na zvýšenou fyzickou námahu. Snižuje také riziko křečí nebo poranění svalů. Doporučuje se provést několik protahovacích cvičení, jak je uvedeno níže. Každé cvičení by mělo trvat přibližně 30 sekund. Nezatěžujte svaly! Pokud pociťujete bolest, přestaňte cvičit nebo snižte rozsah pohybu.



2. Fáze tréninku

Tato fáze je hlavní fází tréninku. Měli byste cvičit vlastním, poměrně stabilním tempem, abyste dosáhli srdeční rytmu odpovídající vašemu věku, jak je to znázorněno na grafu. Tato fáze by měla trvat minimálně 12 minut.



3. Relaxační fáze

Cílem této fáze je uvolnění svalů a kardiovaskulárního systému a vrácení všech „parametrů“ (krevní tlak, frekvence dýchání, srdeční frekvence a jiné) do stavu před cvičením. Toto je opakování rozcvičky se sníženou rychlostí pohybu. Tato fáze by měla být nejkratší – čas cvičení asi 5 minut. Během této fáze by se neměly namáhat svaly. Relaxační fázi by nemělo vynechat.

CZ Čištění a údržba



1. Zařízení vyžaduje pravidelnou údržbu. Měla by být provedena nejméně každých 20 hodin provozu zařízení.
2. Údržba zahrnuje kontrolu:
 - pohyblivé části zařízení, tj. kontrola, zda jsou správně namazané. Pokud ne, namažte je. Doporučuje se používat speciální maziva pro ložiska kol nebo pro fitness zařízení.
 - všechny části zařízení, tj. dotažení šroubů a matic,
 - napájecí kabely (pokud jsou v přístroji) kvůli poškození.
3. K čištění zařízení používejte měkký hadřík mírně navlhčený vodou nebo případně vodou s mýdlem. Nepoužívejte žádné silné čisticí prostředky a ani materiály, které mohou zařízení poškodit. Zvláštní pozornost je třeba věnovat plastovým komponentům.
4. Po každém použití odstraňte ze zařízení všechny stopy potu a nečistot.

CZ Řešení problémů



Problém	Řešení
Produkt je nestabilní.	Zkontrolujte, zda jsou všechny matice a šrouby správně utaženy.



Záruční podmínky

1. Zákazník má následující možnosti uplatnění reklamace:
 - prostřednictvím kroků na webové stránce: <https://hop-sport.cz/info/reklamace-zaruka/>
 - písemně na adresu:
Hegen Česko s.r.o.
Stavbařů 2201/36,
734 01 Karviná-Mizerov
Česká republika
 - e-mailem: info@hop-sport.cz
2. Reklamáce včetně odstranění vady musí být vyřízena a kupující o tom musí být informován nejpozději do třiceti (30) dnů ode dne uplatnění reklamace, pokud se prodávající s kupujícím nedohodne na delší lhůtě. Pokud je třeba poslat produkt na opravu do zahraničí nebo dovézt náhradní díly ze zahraničí, oprava může trvat déle.
3. Použije se právo země, do které bylo zboží dodáno, včetně záručních ustanovení. Neplatí Úmluva OSN o smlouvách o mezinárodní koupi zboží.
4. Záruka se nevztahuje na poškození způsobená nesprávným používáním.



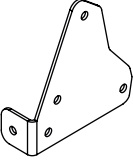
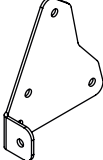
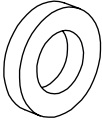

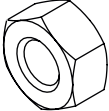
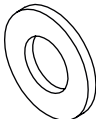
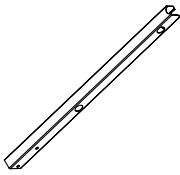
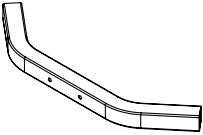
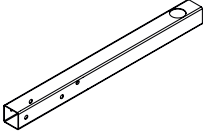
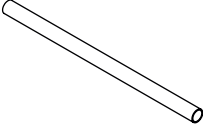
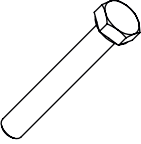

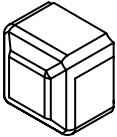
Tento výrobek je dodáván v obalu, aby byl chráněn před možným poškozením během přepravy. Obaly jsou vyrobené ze surovin, které lze recyklovat. Tyto materiály vyhazujte podle jejich typu.



VOR DEM GEBRAUCH LESEN SIE DIE GESAMTE BEDINGUNGSANLEITUNG AUFMERKSAM DURCH. BEWAHREN SIE DIE ANLEITUNG ZUM SPÄTEREN NACHSCHLAGEN AUF.

1. Die volle Sicherheit und Wirksamkeit bei Gebrauch kann erreicht werden, wenn das Gerät gemäß den Anweisungen zusammengebaut und verwendet wird. Denken Sie daran, die Benutzer des Geräts über alle Einschränkungen, Warnungen und Vorsichtsmaßnahmen zu informieren. Wir sind nicht verantwortlich für Probleme oder Verletzungen, die durch einen Verstoß gegen die in diesem Handbuch festgelegten Regeln verursacht werden.
2. Das Produkt darf nur für seine Bestimmung verwendet werden.
3. Das Gerät ist nur für den Hausgebrauch durch Erwachsene bestimmt. Lassen Sie das Gerät nicht an einem für Kinder zugänglichen Ort. Während des Trainings sollten Minderjährige unter Aufsicht von Erwachsenen sein.
4. Das Gerät sollte an einem trockenen und warmen Ort ohne direkte Sonneneinstrahlung gelagert werden.
5. Das Gerät ist nicht für Rehabilitationszwecke geeignet.
6. Jeweils eine Person kann das Gerät benutzen.
7. Stellen Sie das Gerät auf eine ebene, stabile, saubere und freie Oberfläche.
8. Es wird empfohlen, einen Teppich, eine Matte oder eine andere Unterlage zu verwenden, um den Boden unter dem Gerät zu schützen.
9. Legen Sie im Montagebereich eine geeignete Unterlage (z. B. eine Gummimatte, eine Holzunterlage usw.) unter das Gerät, um Verschmutzungen zu vermeiden.
10. Bevor Sie mit dem Training beginnen, vergewissern Sie sich, dass das Gerät vollständig und alle Teile vorhanden sind.
11. Wenn Sie gesundheitliche Probleme / chronische Krankheiten haben oder zum ersten Mal mit dieser Art von Gerät trainieren, konsultieren Sie vor dem Training einen Arzt oder Spezialisten. Falsches oder übermäßiges Training kann zu Verletzungen führen.
12. Wärmen Sie sich auf, bevor Sie das Gerät benutzen.
13. Wenn Sie während des Trainings Schmerzen, unregelmäßigen Herzschlag, Atemnot, Schwindel oder Übelkeit verspüren, brechen Sie das Training sofort ab. Bevor Sie das Trainingsprogramm fortsetzen, sollten Sie einen Arzt aufsuchen.
14. Tragen Sie keine langen, losen Kleidungsstücke, die sich in beweglichen Teilen verfangen könnten.
15. Verwenden Sie das Gerät nur, wenn es technisch einwandfrei ist. Wenn Sie während des Gebrauchs fehlerhafte Komponenten finden oder störende Geräusche vom Gerät hören, unterbrechen Sie das Training. Benutzen Sie das Gerät erst, wenn das Problem behoben ist.
16. Nehmen Sie nur die beschriebenen Einstellungen oder Änderungen am Gerät vor, die in diesem Handbuch beschrieben sind. Bei Problemen wenden Sie sich bitte an den Service (Die Kontaktdaten finden Sie später im Handbuch).
17. Der für den sicheren Betrieb des Geräts erforderliche Mindestfreiraum beträgt mindestens zwei Meter.
18. Die maximal zulässige Belastung beträgt 200 kg.
19. Das Gerät wurde gemäß der Norm PN-EN ISO 20957-4:2017-03 hergestellt.

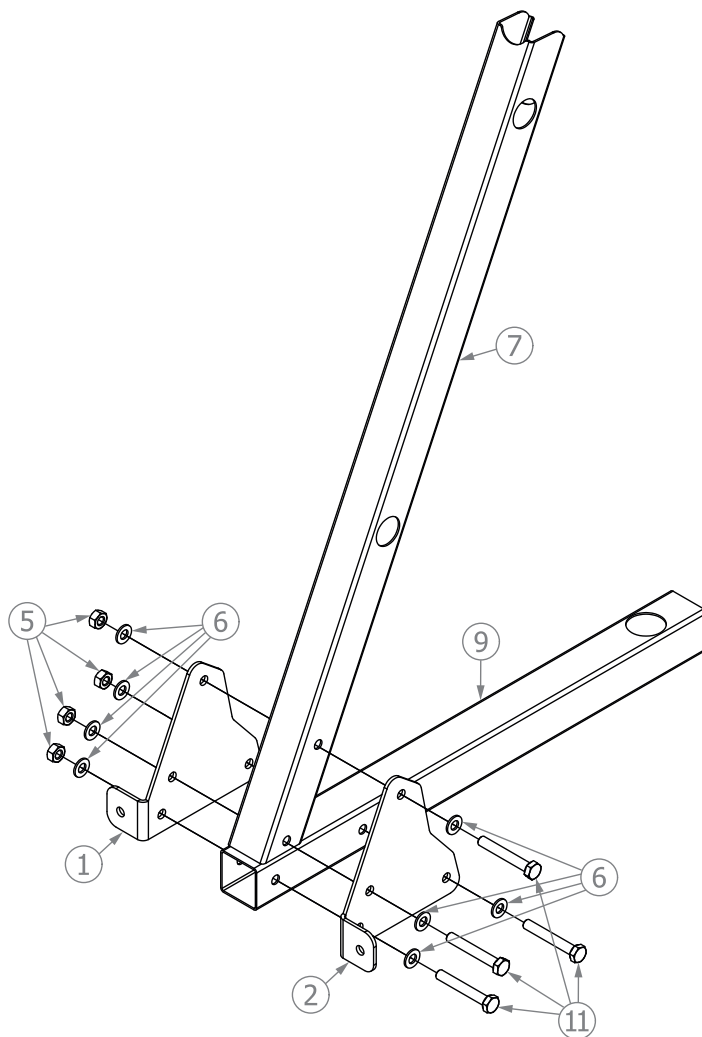
Stückliste

<p>1</p>  <p>Verstärkungsblech rechts ×1</p>	<p>2</p>  <p>Verstärkungsblech links ×1</p>	<p>3</p>  <p>Gummiunterlage ×4</p>	<p>4</p>  <p>Aufkleber ×1</p>
<p>5</p>  <p>Schraubenmutter M8 ×6</p>	<p>6</p>  <p>Unterlegscheibe D8 ×12</p>	<p>7</p>  <p>Vertikalrahmen ×1</p>	<p>8</p>  <p>Grundrahmen vorne ×1</p>
<p>9</p>  <p>Grundrahmen hinten ×1</p>	<p>10</p>  <p>Lastenträger ×2</p>	<p>11</p>  <p>Schraube M8 × 55 ×6</p>	<p>12</p>  <p>Endkappe D25 × 2 ×4</p>
<p>13</p>  <p>Endkappe 40 × 40 ×3</p>			



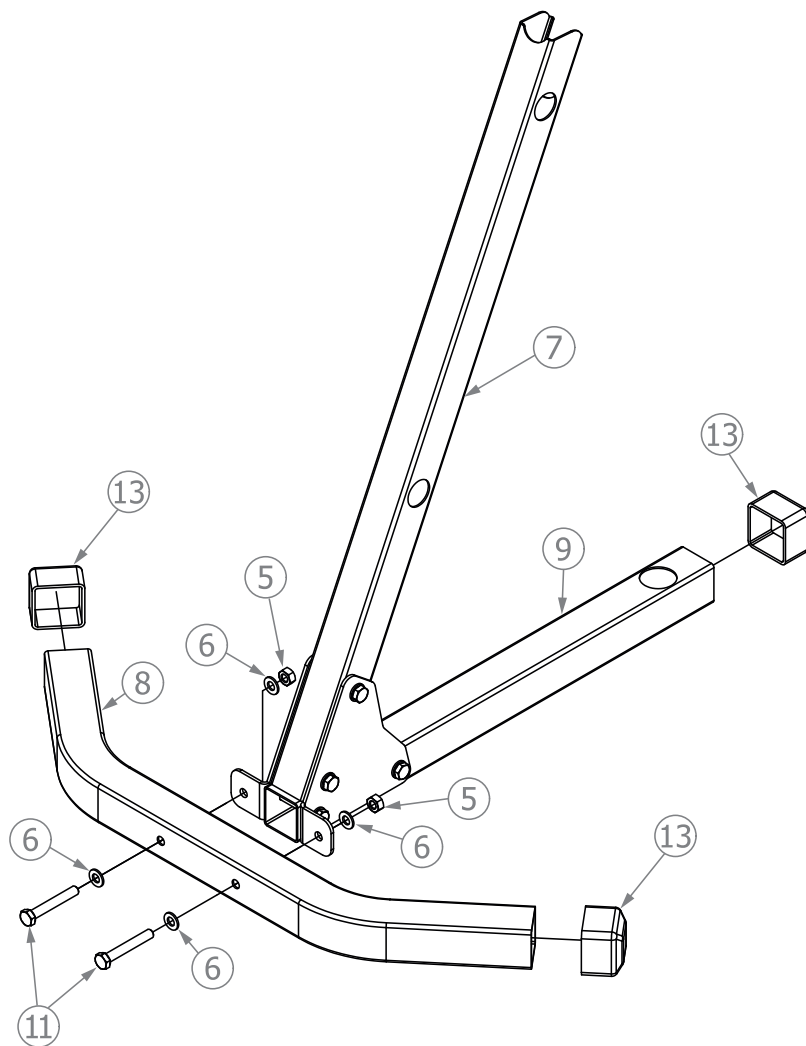
Montageanleitung

1/3



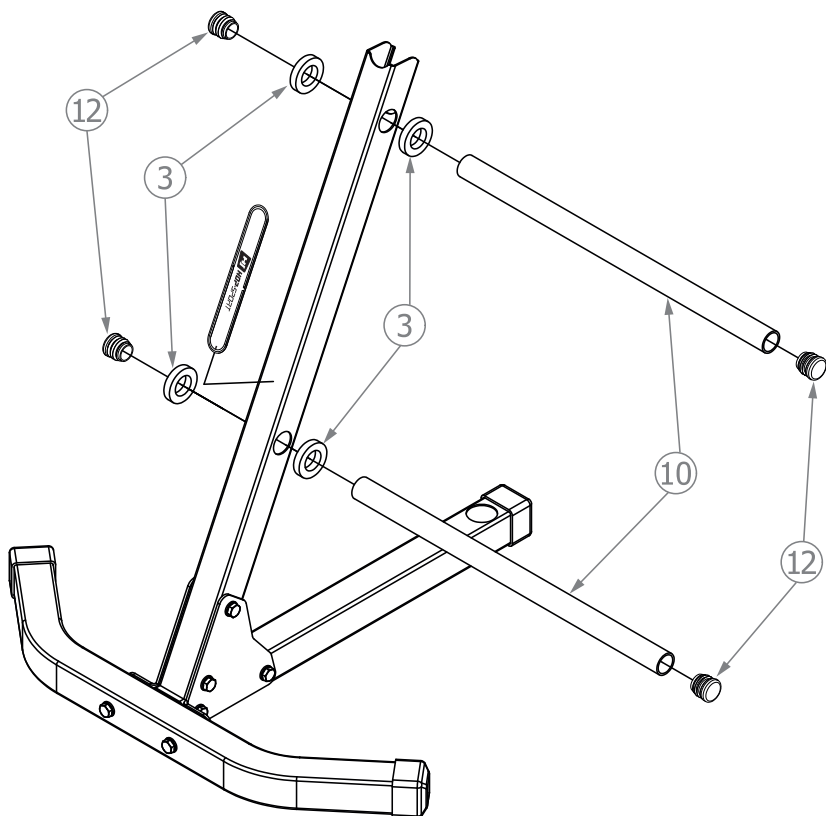


2/3



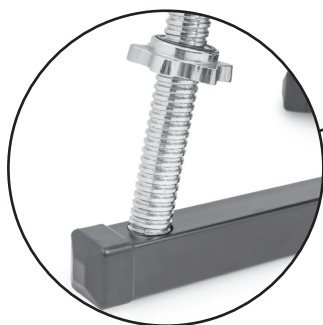
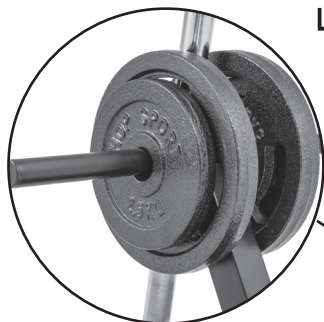


3/3





Lastenträger

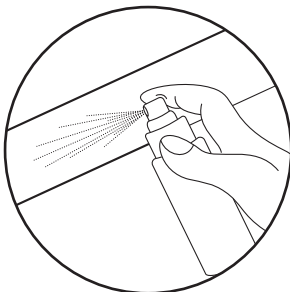


**Platz für eine Hantelstange
mit einem maximalen Durchmesser von 30 mm.**

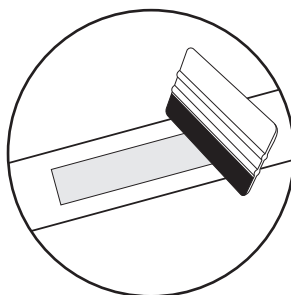
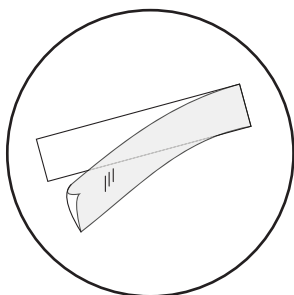


Anbringung des Aufklebers*

1. Für eine korrekte Anbringung muss die Oberfläche, auf der der Aufkleber angebracht werden soll, gereinigt werden. Verwenden Sie dazu ein mildes Reinigungsmittel, Wasser oder ein spezielles Entfettungsmittel. Trocknen Sie die Oberfläche mit einem sauberen, trockenen Tuch ab.



2. Entfernen Sie die Schutzschicht von dem Aufkleber. Legen Sie den Aufkleber auf die vorbereitete Oberfläche. Verwenden Sie einen Rakel, um den Aufkleber auszurichten und eventuelle Luftblasen zu entfernen.



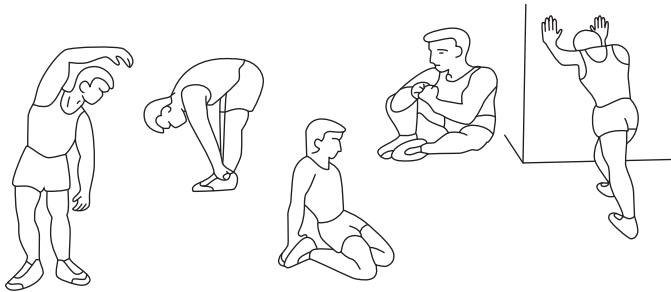
3. Um den Aufkleber dauerhaft zu entfernen, verwenden Sie einen speziellen Aufkleberentferner.

* gilt für Produkte mit Aufklebern im Set

Die regelmäßige Verwendung des Gerätes kommt Ihrer Gesundheit zugute. Es verbessert die körperliche Verfassung und das Wohlbefinden und stärkt die Muskeln. In Kombination mit einer richtigen Ernährung kann es zur Gewichtsreduktion beitragen.

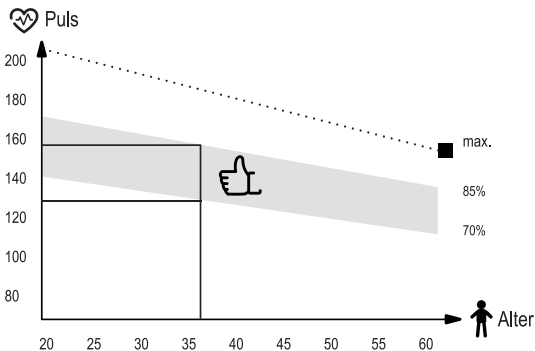
1. Aufwärm-phase

Diese Trainingsphase verbessert die Durchblutung des Körpers und bereitet die Muskeln auf größere Anstrengungen vor. Es verringert auch das Risiko einer Muskelkontraktion oder eines Muskelbruchs. Es ist ratsam, einige Dehnübungen wie unten gezeigt durchzuführen. Jede Übung sollte ungefähr 30 Sekunden dauern. Überanstrengen Sie nicht Ihre Muskeln! Wenn Sie Schmerzen verspüren, unterbrechen Sie das Training oder verringern Sie den Bewegungsumfang.



2. Übungsphase

Diese Phase ist die Trainingsphase, in der Sie das Gerät verwenden. Sie sollten in Ihrem eigenen, ziemlich gleichmäßigen Tempo trainieren, damit Sie eine Ihrem Alter entsprechende Herzfrequenz erreichen, wie in der Grafik dargestellt. Diese Phase sollte mindestens 12 Minuten dauern.



3. Entspannungsphase

Diese Phase hat das Ziel, Ihre Muskeln und das Gefäßsystem zu entspannen und allen Parametern wie Blutdruck, Atmung und Herzfrequenz die Rückkehr in den Zustand vor der Belastung zu ermöglichen. Dies ist eine Aufwärmwiederholung mit verringertem Bewegungstempo. Diese Phase sollte die kürzeste unter den Trainingskomponenten sein und sollte ungefähr 5 Minuten dauern. Denken Sie daran, Ihre Muskeln nicht zu strapazieren. Die Entspannungsphase sollte nicht übersprungen werden.

DE Reinigung und Wartung



1. Warten Sie das Gerät regelmäßig. Dies sollte mindestens alle 20 Betriebsstunden durchgeführt werden.
2. Die Instandhaltung umfasst die Kontrolle von:
 - bewegliche Teile des Gerätes, d.H. auf ordnungsgemäße Schmierung achten. Falls diese nicht richtig vorhanden ist, fetten Sie sie ein. Es wird empfohlen, spezielle Schmiermittel für Fahrradlager oder für Fitnessgeräte zu verwenden.
 - das Anziehen von Schrauben und Muttern,
 - Netzkabel (falls im Gerät vorhanden) auf Beschädigungen prüfen.
3. Verwenden Sie zum Reinigen des Geräts ein weiches Tuch, das Sie leicht mit Wasser oder mit Seife und Wasser angefeuchtet haben. Verwenden Sie keine starken Substanzen oder scharfen Reinigungsmittel, die das Gerät beschädigen können. Besondere Vorsicht ist bei Kunststoffteilen geboten.
4. Entfernen Sie nach jedem Gebrauch alle Schweiß- und Schmutzspuren vom Gerät.

DE Fehlerbehebung



Problem	Lösungsvorschlag
Das Produkt ist instabil.	Stellen Sie sicher, dass alle Schrauben und Muttern richtig angezogen sind.



Gewährleistungsbedingungen

1. Sie haben folgende Möglichkeiten, um Ihre Reklamation zu melden:
 - via Reklamationsformular auf der Internetseite: www.hop-sport.de/reklamation/
 - schriftlich an folgende Adresse:
Hegen Deutschland GmbH
Papenreye 53
22453 Hamburg
Deutschland
 - via E-Mail: service@hop-sport.de
2. Mängel, die innerhalb der Gewährleistungsfrist auftreten, werden im Regelfall innerhalb von 14 Werktagen ab dem Zustelldatum des mangelhaften Artikels kostenlos beseitigt. Falls das Gerät zur Reparatur ins Ausland geschickt oder Ersatzteile aus dem Ausland beschafft werden müssen, kann die Reparatur länger dauern.
3. Es gilt das Recht des Landes, einschließlich der Gewährleistungsbestimmungen, in das die Ware geliefert wird. UN-Kaufrecht gilt nicht.
4. Die Gewährleistung gilt nicht für Schäden, die durch eine unsachgemäße Benutzung entstanden sind.



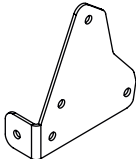
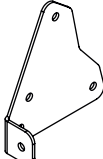
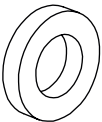

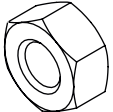
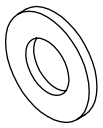
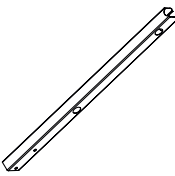
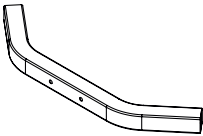
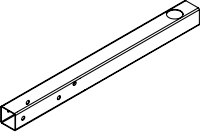
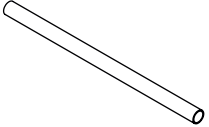
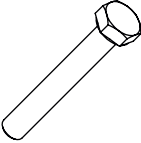

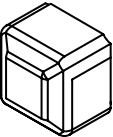
Dieses Produkt wird in einer Verpackung geliefert, um es vor möglichen Transportschäden zu schützen. Die Verpackung ist unverarbeitetes Rohmaterial und kann recycelt werden. Entsorgen Sie diese nach den geltenden Vorschriften der örtlichen Abfallentsorgung.



AVANT D'UTILISER L'APPAREIL, LISEZ ATTENTIVEMENT LES INSTRUCTIONS. CONSERVEZ CES INSTRUCTIONS DE FONCTIONNEMENT.

1. Une sécurité et une efficacité d'utilisation maximales peuvent être obtenues, à condition que l'équipement soit assemblé et utilisé conformément aux instructions. N'oubliez pas d'informer les utilisateurs de l'équipement de toutes les restrictions, avertissements et précautions. Nous ne sommes pas responsables des problèmes ou blessures causés par une procédure contraire aux règles énoncées dans ce manuel.
2. Le produit ne peut être utilisé que pour l'usage auquel il est destiné.
3. L'appareil est destiné à un usage domestique uniquement, par des adultes. Ne laissez pas l'appareil dans un endroit accessible aux enfants. Pendant la formation, les mineurs doivent être sous la surveillance d'un adulte.
4. L'appareil doit être stocké dans un endroit sec et chaud à l'abri de la lumière directe du soleil.
5. L'équipement n'est pas adapté à des fins de réhabilitation.
6. Une personne peut utiliser l'équipement à la fois.
7. Placez l'équipement sur une surface horizontale, stable, plane, propre et libre.
8. Il est recommandé d'utiliser un tapis ou une autre base pour protéger le sol sous l'équipement.
9. Placez une base appropriée (par exemple un tapis en caoutchouc, une base en bois, etc.) sous l'appareil dans la zone de montage pour éviter les salissures.
10. Avant la formation, vérifiez que l'appareil est complet et que toutes les pièces sont en place.
11. Si vous souffrez de problèmes de santé / maladies chroniques, ou s'il s'agit de la première formation sur ce type d'équipement, avant de commencer la formation, consultez un médecin ou un spécialiste. Une formation incorrecte ou excessive peut provoquer des blessures.
12. Réchauffez-vous avant d'utiliser l'appareil.
13. Si vous ressentez de la douleur, un rythme cardiaque irrégulier, une respiration superficielle, des étourdissements ou des nausées pendant l'exercice sur l'appareil, arrêtez immédiatement l'exercice. Avant de continuer l'exercice, vous devriez consulter un médecin.
14. Ne portez pas de vêtements longs et amples qui pourraient se prendre dans les pièces mobiles.
15. N'utilisez l'appareil que lorsqu'il est techniquement solide. Si vous trouvez des composants défectueux ou entendez un son dérangent provenant de l'appareil pendant l'utilisation, arrêtez de vous entraîner. N'utilisez pas l'appareil tant que le problème n'est pas résolu.
16. N'effectuez aucun réglage ou modification de l'appareil autre que ceux décrits dans ce manuel. En cas de problème, veuillez contacter le service (les coordonnées sont fournies plus loin dans le manuel).
17. L'espace libre minimum requis pour un fonctionnement sûr de l'appareil n'est pas inférieur que deux mètres.
18. La charge maximale autorisée est de 200 kg.
19. L'appareil a été fabriqué conformément à la norme PN-EN ISO 20957-4:2017-03.

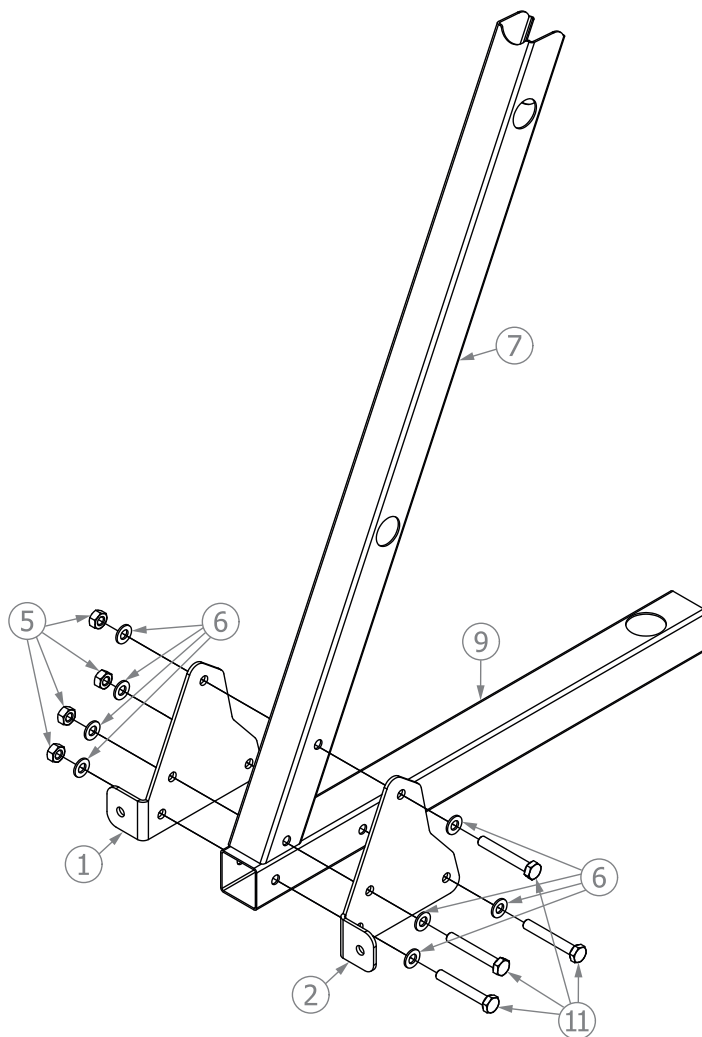
Liste de pieces

<p>1</p>  <p>Plaque de renfort droite ×1</p>	<p>2</p>  <p>Plaque de renfort gauche ×1</p>	<p>3</p>  <p>Rondelle en caoutchouc ×4</p>	<p>4</p>  <p>Autocollant ×1</p>
<p>5</p>  <p>Écrou M8 ×6</p>	<p>6</p>  <p>Rondelle D8 ×12</p>	<p>7</p>  <p>Profil vertical ×1</p>	<p>8</p>  <p>Profil de base avant ×1</p>
<p>9</p>  <p>Profil de base arrière ×1</p>	<p>10</p>  <p>Support de poids ×2</p>	<p>11</p>  <p>Vis M8 × 55 ×6</p>	<p>12</p>  <p>Embout D25 × 2 ×4</p>
<p>13</p>  <p>Embout 40 × 40 ×3</p>			



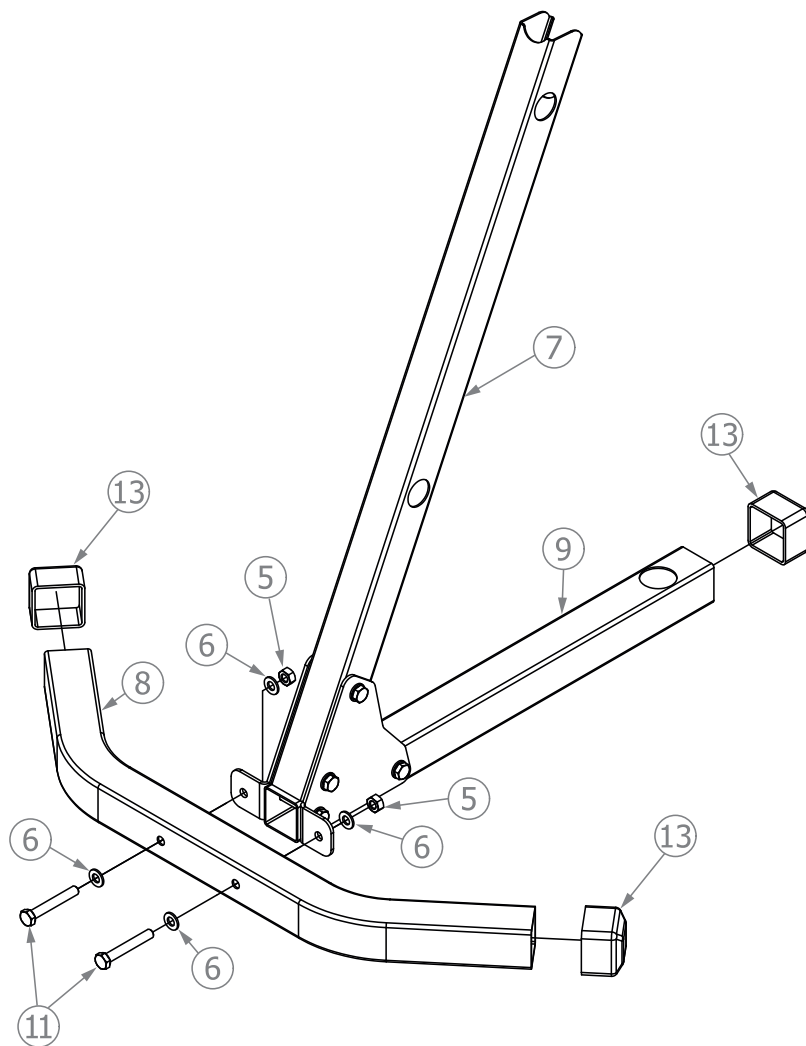
Instruction d'installation

1/3



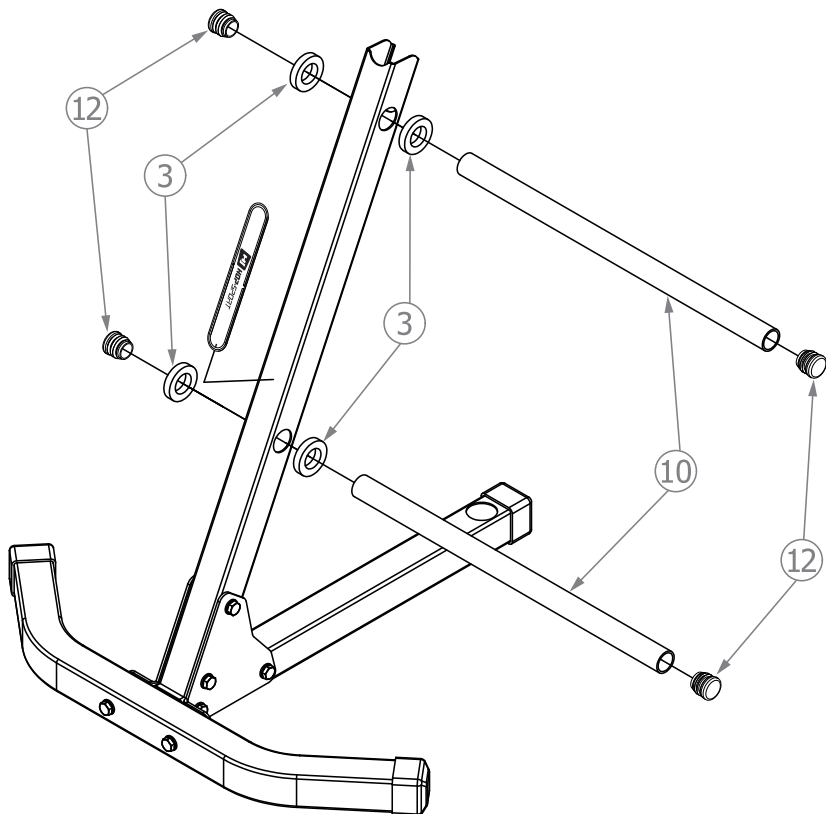


2/3



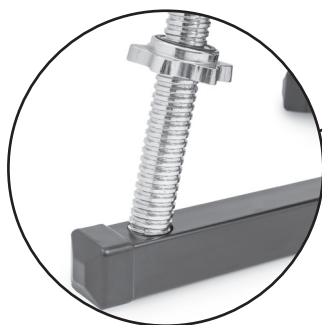
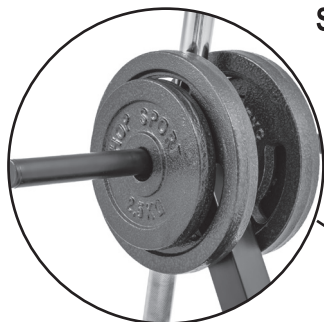


3/3





Support de poids

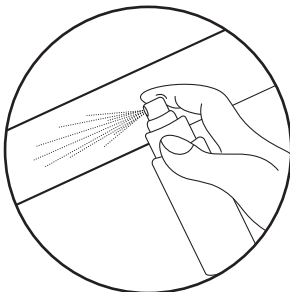


Espace pour stocker une barre
d'un diamètre maximum de 30 mm.

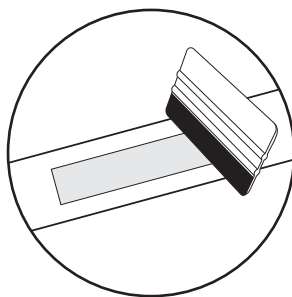
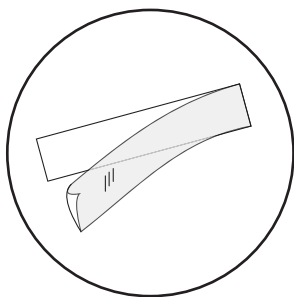


Application d'autocollant*

1. Pour une application correcte, nettoyez la surface où l'autocollant doit être placé. Utilisez pour cela un détergent doux, de l'eau ou un dégraissant spécial. Séchez la surface avec un chiffon propre et sec.



2. Retirez la couche protectrice de l'autocollant. Placez l'autocollant sur la surface préalablement préparée. Utilisez la raclette pour aligner l'autocollant et éliminer les éventuelles bulles d'air.



3. Pour retirer définitivement l'autocollant, utilisez un dissolvant d'autocollant spécial.

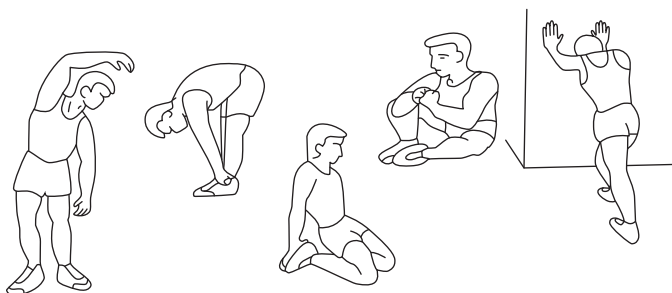
* concerne les produits avec des autocollants dans l'ensemble



L'utilisation régulière de l'équipement sera bénéfique pour votre santé. Il améliorera la condition physique et bien-être et renforcer les muscles. Associé à une alimentation appropriée, il peut contribuer à la perte de poids.

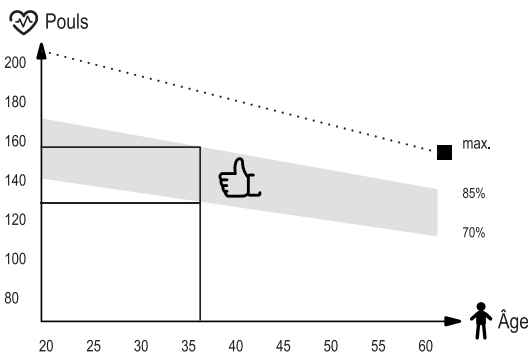
1. Échauffement

Cette phase d'exercice contribue à améliorer la circulation sanguine dans tout le corps et à préparer les muscles à un effort accru. Il réduit également le risque de contraction ou de l'entorsion. Il est conseillé de faire quelques exercices d'étirement comme indiqué ci-dessous. Chaque exercice devrait durer environ 30 secondes. Ne forcez pas vos muscles! Si vous ressentez de la douleur, arrêtez l'exercice ou réduisez l'amplitude des mouvements.



2. Phase d'exercice

Cette étape est la bonne phase de formation dans laquelle vous utilisez l'appareil. Vous devez vous entraîner à votre propre rythme, assez régulier, pour atteindre une fréquence cardiaque adaptée à votre âge (voir le tableau ci-dessous). Cette phase devrait durer au moins 12 minutes.



3. Phase de relaxation

Cette phase vise à détendre vos muscles et à permettre à tous les paramètres, tels que la pression artérielle, la respiration, la fréquence cardiaque de revenir à l'état avant l'effort. Il s'agit d'une reprise d'échauffement avec un rythme d'exercice réduit. Cette étape devrait être la plus courte parmi les composantes d'entraînement et durer environ 5 minutes. Il est important de se rappeler de ne pas forcer vos muscles. La phase de relaxation ne doit pas être sautée.

FR Nettoyage et entretien



1. Entretenez régulièrement l'appareil. Il doit être effectué au moins toutes les 20 heures de fonctionnement de l'équipement.
2. La maintenance comprend le contrôle:
 - les pièces mobiles de l'appareil, c'est-à-dire vérifier qu'elles sont correctement lubrifiées. Sinon, graissez-les. Il est recommandé d'utiliser des lubrifiants spéciaux pour les roulements de vélo ou pour les appareils de fitness.
 - toutes les pièces de l'appareil, c'est-à-dire les vis et les écrous de serrage,
 - cordons d'alimentation (s'ils sont présents dans l'appareil) pour tout dommage.
3. Pour nettoyer l'équipement, utilisez un chiffon doux et légèrement humidifié avec de l'eau ou éventuellement avec de l'eau et du savon. N'utilisez pas de substances fortes ou de produits de nettoyage agressifs pouvant endommager l'équipement. Un soin particulier doit être apporté aux composants en plastique.
4. Après chaque utilisation, retirez toute trace de sueur et de saleté de l'appareil.

FR La résolution des problèmes



Problème	Résolution
Le produit est instable.	Assurez-vous que tous les écrous et boulons sont correctement serrés.



Conditions de garantie

1. Le client a les possibilités suivantes pour signaler une réclamation:
 - via le formulaire de réclamation sur le site web : www.hop-sport.de/reklamation/
 - par écrit à l'adresse suivante:
Hegen Deutschland GmbH
Papenreye 53,
22453 Hambourg
Allemagne
 - par e-mail: service@hop-sport.de
2. Les défauts survenus pendant la période de garantie seront généralement réparés gratuitement dans un délai de 14 jours ouvrables à compter de la date de livraison du produit défectueux. Si l'envoi de l'appareil pour réparation à l'étranger ou l'importation de pièces de rechange de l'étranger est nécessaire, la réparation peut prendre plus de temps.
3. La loi du pays de livraison des marchandises s'applique, y compris les dispositions relatives à la garantie. La Convention des Nations unies sur les contrats de vente internationale de marchandises ne s'applique pas.
4. La garantie ne couvre pas les dommages causés par une utilisation incorrecte.



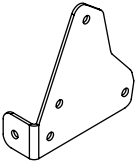
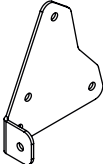
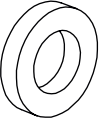

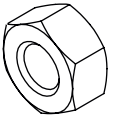
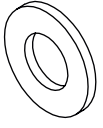
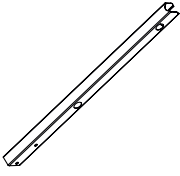
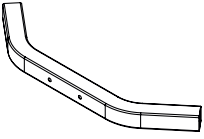
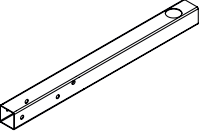
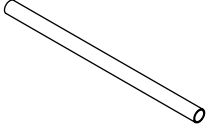
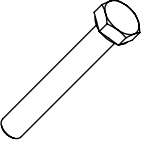

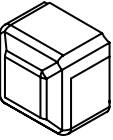
Ce produit est fourni dans un emballage pour le protéger de tout dommage pendant le transport. L'emballage est une matière première non transformée et peut être recyclé. Jeter ces matériaux selon leur type.



BEFORE USING THE EQUIPMENT, READ THE INSTRUCTIONS CAREFULLY AND KEEP THEM FOR FUTURE USE.

1. Full safety and effectiveness of use can be achieved by following the instructions for assembly and use of the equipment. Please, remember to inform all potential users of the equipment about restrictions and precautions. We don't take any responsibility for injuries of any kind caused by improper use of our equipment.
2. The equipment must be used only in accordance to the intended use.
3. Our products are designed for adult users and intended for home use only. Don't leave the equipment unattended if there are children nearby. Underage kids should only use the equipment under adult supervision.
4. The device should be stored in a dry and warm place away from direct sunlight.
5. Our equipment is not suitable for rehabilitation purposes.
6. The equipment should be used by only one person at a time.
7. Place your device on the horizontal and even surface. Make sure the location you choose is stable, clean and free of other items.
8. It is recommended to use carpet, mat or other pad under the device to protect the floor.
9. Put the proper base (e.g. rubber mat, wooden base etc.) under the device in assembly area to avoid mess.
10. Before training, check that the equipment is complete and that all parts are in the right places.
11. If you have any medical conditions or chronic illnesses, or if you are using this type of equipment for the first time, we recommend consulting a doctor or specialist. Incorrect or excessive training can damage your health.
12. Warm-up before using the device.
13. If you experience pain, an irregular heartbeat, shortness of breath, dizziness or nausea while using the device, stop training immediately. Seek medical advice before continuing using the device.
14. Avoid wearing long, loose clothing while using the device, as it can get caught in the moving elements of the equipment.
15. Use the device only when it's well-functioning. If you find faulty components or hear disturbing sound from the device during use, stop exercising. Do not use the device until the problem is resolved.
16. Do not make any adjustments or modifications to the device other than those described in these instructions. In case of any problems please contact the service provider (contact details are provided below).
17. The minimum space required for safe use of the device is no less than two meters.
18. The maximum load is 200 kg.
19. The device was made in accordance with the PN-EN ISO 20957-4:2017-03 standard.

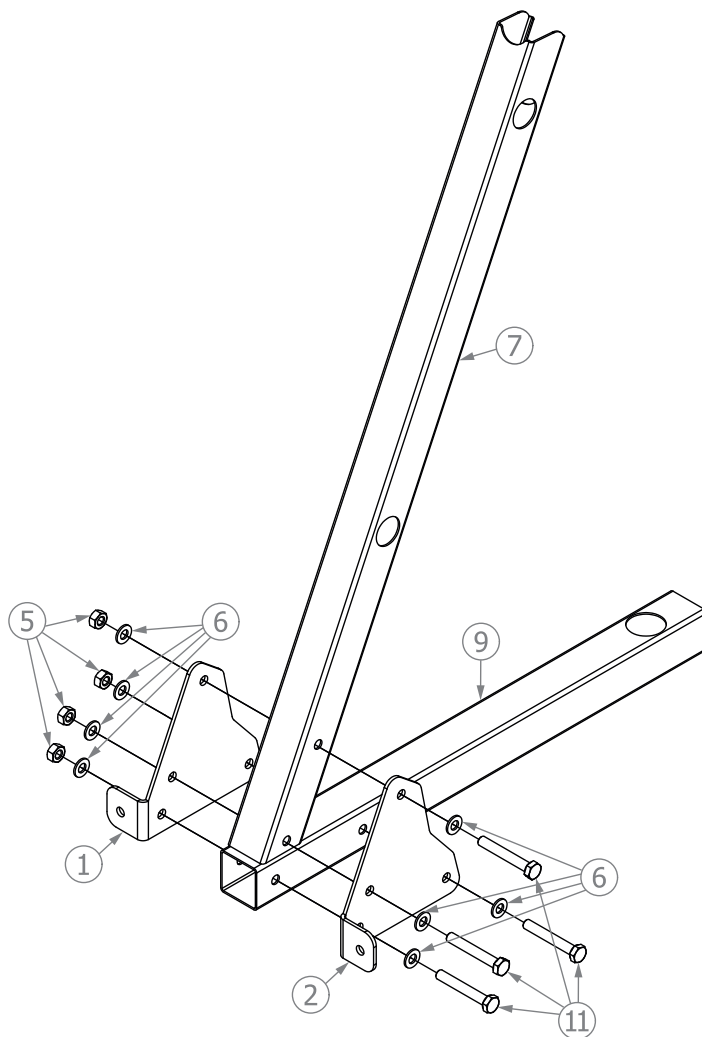
List of parts

<p>1</p>  <p>Right reinforcement plate ×1</p>	<p>2</p>  <p>Left reinforcement plate ×1</p>	<p>3</p>  <p>Rubber washer ×4</p>	<p>4</p>  <p>Sticker ×1</p>
<p>5</p>  <p>M8 nut ×6</p>	<p>6</p>  <p>D8 washer ×12</p>	<p>7</p>  <p>Vertical profile ×1</p>	<p>8</p>  <p>Front base profile ×1</p>
<p>9</p>  <p>Rear base profile ×1</p>	<p>10</p>  <p>Peg for weight plates ×2</p>	<p>11</p>  <p>M8 × 55 screw ×6</p>	<p>12</p>  <p>D25 × 2 end cup ×4</p>
<p>13</p>  <p>40 × 40 end cup ×3</p>			



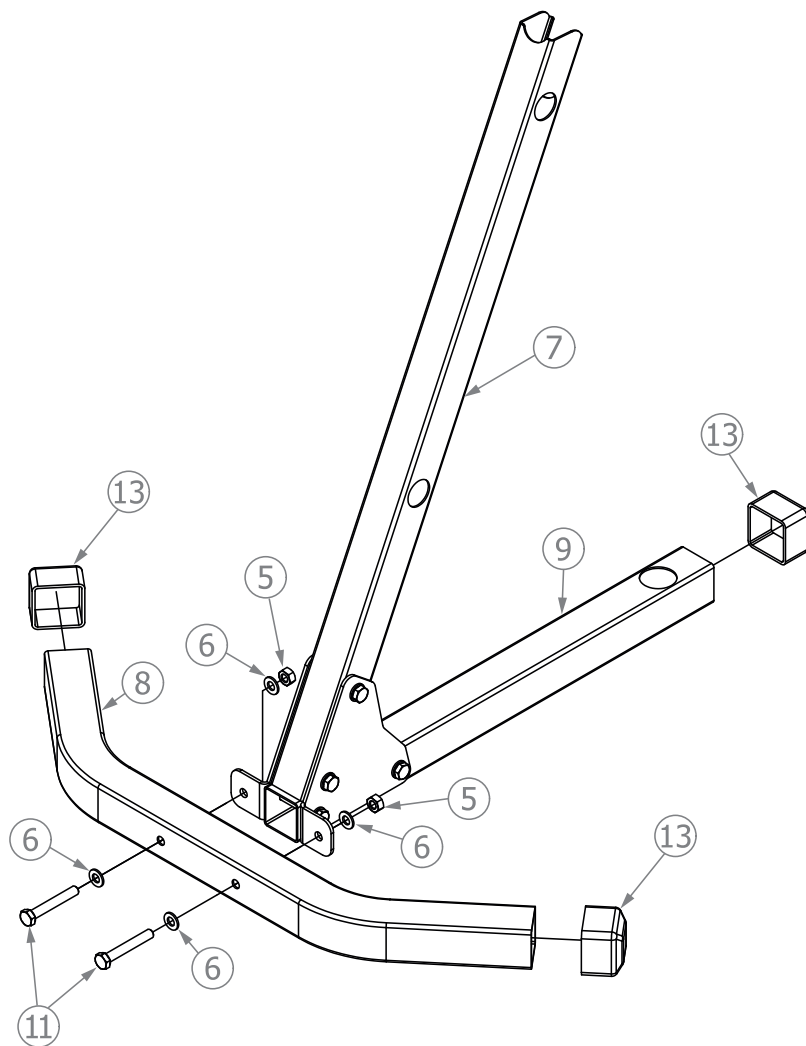
Assembly instruction

1/3



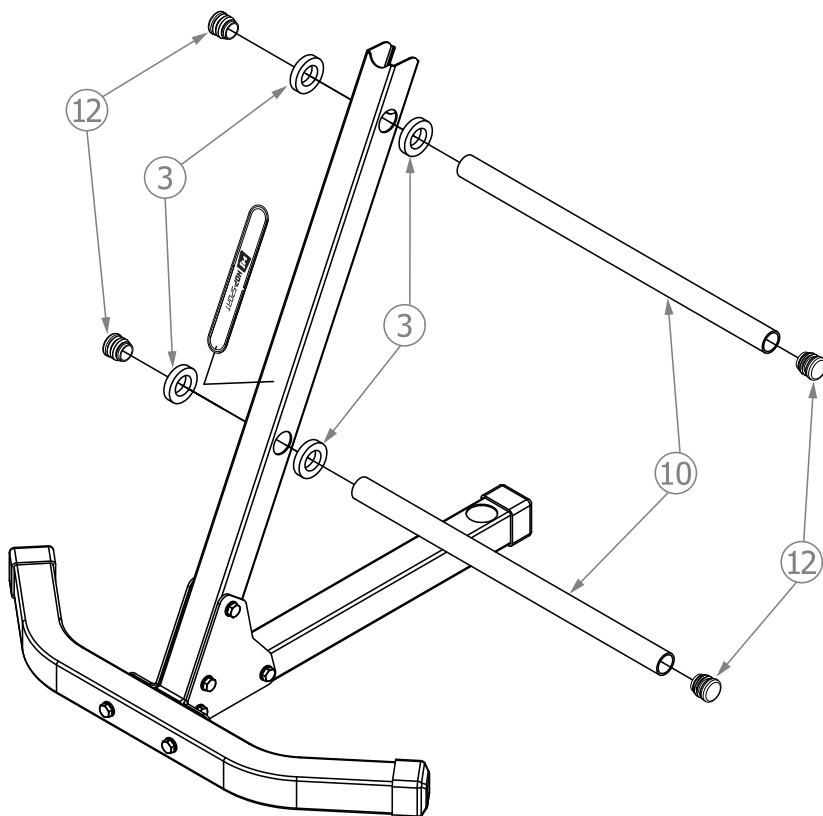


2/3



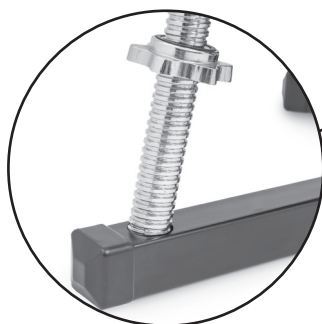
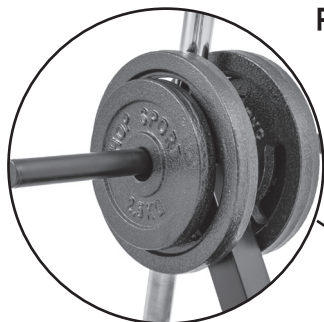


3/3





Pegs for weight plates

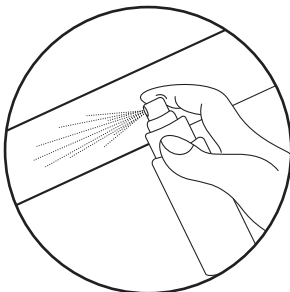


**Slot for barbells with
a max. diameter of 30 mm.**

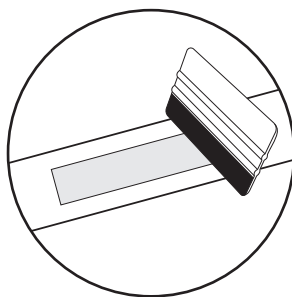
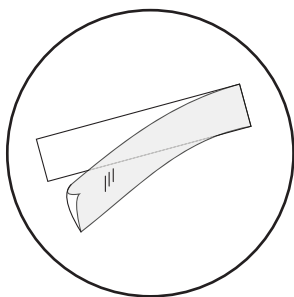


Applying a sticker*

1. For proper application, clean surface where sticker should be placed. Use soft detergent, water, or special degreasing agent. Dry the surface with clean, dry cloth.



2. Remove the protective layer from the sticker. Place sticker on prepared surface. Use squeegee to align the sticker and to remove any air bubbles.



3. To remove the sticker, use a special sticker agent remover.

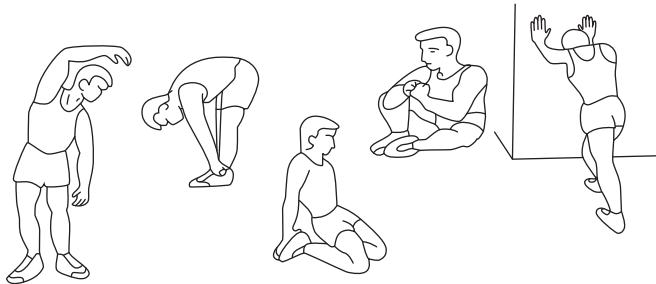
* applies to products with stickers in the set



Regular use of the equipment will benefit your health. It will improve your physical condition, well-being and strengthen muscles. Combined with a proper diet, it can contribute to weight loss.

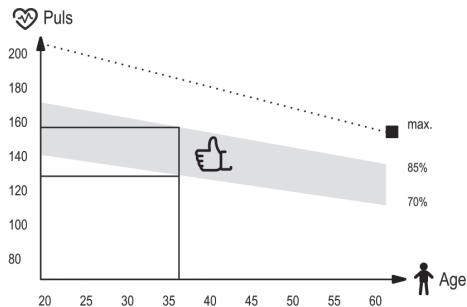
1. Warm-up

This phase of exercise helps to improve blood circulation throughout the body and prepare muscles for increased effort. It also reduces the risk of muscle contraction or rupture. It is advisable to do some stretching exercises as shown below. Each exercise should last about 30 seconds. Don't strain your muscles! If you feel pain, stop exercising or reduce the range of movement.



2. Training

This stage is the training phase in which you use the device. You should train at your own, fairly steady pace to reach a heart rate adequate to your age (see chart below). The minimum time for this phase is 12 minutes.



3. Relaxation

This phase is designed to relax your muscles and allow all parameters, such as blood pressure, breathing, heart rate to return to the state before exertion. This is a warm-up replay with a reduced pace of exercise. This stage should be the shortest among the training components and last about 5 minutes. It is important to remember not to strain your muscles. The relaxation phase should not be skipped.

GB Cleaning and maintenance



1. Regular maintenance of the device should be considered. It should be carried out at least every 20 hours of operation of the device.
2. Maintenance includes:
 - checking on moving parts of the equipment and keeping them greased. It is recommended to use bicycle bearing greases or multi-component greases for fitness equipment.
 - taking care of other parts of the device, i.e. tightening bolts and nuts,
 - checking power cords (if present in the device) for damage.
3. To clean the equipment it's recommended to use a soft cloth slightly moistened with water or possibly with soap and water. Do not use strong substances or sharp cleaning materials that can damage the equipment. Particular care should be taken with plastic components.
4. After each use, remove all traces of sweat and dirt from the device.

GB Troubleshooting



Problem	Possible solution
The table is unstable.	Adjust the table with the leveling feet.



Warranty conditions

1. Customer has the following options for submitting a complaint:
 - by filling the form on website: <https://www.hop-sport.de/reklamation/>
 - in writing to the correspondence address:
Hegen Deutschland GmbH
Papenreye 53
22453 Hamburg
Germany
 - by an email: service@hop-sport.de
2. Defects revealed during the warranty period will be removed free of charge within 14 working days from the date of delivery of device. If it is necessary to send product for repair abroad or to import spare parts from abroad, the repair period may be extended.
3. The law of the country to which the goods were delivered shall apply, including warranty rules. CISG does not apply.
4. The warranty does not cover damage caused by improper use.

GB Environmental protection



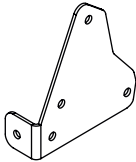
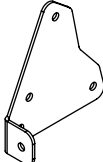
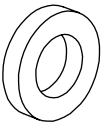

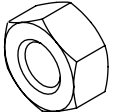
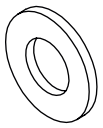
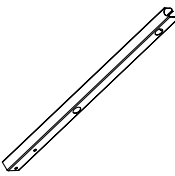
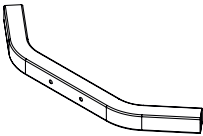
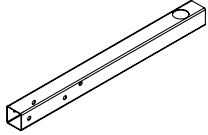
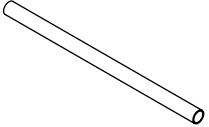
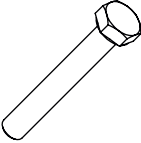

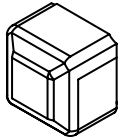
This item has been packaged to protect it from potential damage during shipping. The packaging can be recycled. Discard these materials according to their type.



PRZED UŻYCIEM URZĄDZENIA, PRZECZYTAJ UWAŻNIE CAŁĄ INSTRUKCJĘ. ZACHOWAJ INSTRUKCJĘ OBSŁUGI NA PRZYSZŁOŚĆ.

1. Pełne bezpieczeństwo i skuteczność użytkowania, może zostać osiągnięte, pod warunkiem złożenia i użytkowania sprzętu zgodnie z instrukcją. Pamiętaj, aby użytkownicy sprzętu zostali poinformowani o wszystkich ograniczeniach, ostrzeżeniach i środkach ostrożności. Nie ponosimy odpowiedzialności za problemy lub obrażenia spowodowane postępowaniem niezgodnym z zasadami określonymi w niniejszej instrukcji.
2. Produkt wolno stosować wyłącznie zgodnie z jego przeznaczeniem.
3. Urządzenie przeznaczone tylko do użytku domowego, przez osoby dorosłe. Nie pozostawiaj urządzenia w miejscu dostępnym dla dzieci. Podczas treningu niepełnoletni powinni przebywać pod nadzorem dorosłych.
4. Urządzenie należy przechowywać w suchym i ciepłym miejscu, z dala od bezpośredniego promieniowania słonecznego.
5. Sprzęt nie jest odpowiedni do celów rehabilitacyjnych.
6. Ze sprzętu jednocześnie może korzystać jedna osoba.
7. Ustaw sprzęt na poziomej, stabilnej, równej, czystej i wolnej od innych przedmiotów powierzchni.
8. Zaleca się stosowanie pod sprzęt dywanu, maty lub innego podkładu ochraniającego na podłogę.
9. Umieść odpowiednią podstawę (np. gumową matę, drewnianą podstawę itp.) pod urządzeniem w obszarze montażu, aby uniknąć zabrudzenia.
10. Przed rozpoczęciem treningu, sprawdź, czy urządzenie jest kompletne oraz czy wszystkie jego części znajdują się na swoich miejscach.
11. Jeśli cierpisz na jakiegokolwiek dolegliwości zdrowotne/choroby przewlekłe, albo jeśli jest to pierwszy trening na tego typu sprzęcie, przed rozpoczęciem treningów, skonsultuj się z lekarzem lub specjalistą. Niewłaściwy lub nadmierny trening może spowodować uszczerbek na zdrowiu.
12. Przed rozpoczęciem korzystania z urządzenia, wykonaj rozgrzewkę.
13. Jeżeli podczas wykonywania ćwiczeń na urządzeniu odczuwasz ból, nieregularne bicie serca, płytkość oddechu, zawroty głowy lub mdłości, natychmiast przestań ćwiczyć. Przed kontynuowaniem ćwiczeń, powinieneś zasięgnąć porady lekarza.
14. Nie zakładaj długich, luźnych ubrań, które mogłyby zostać wciągnięte przez ruchome elementy urządzenia.
15. Używaj urządzenia wyłącznie, gdy jest sprawne technicznie. Jeżeli znajdziesz wadliwe komponenty lub usłyszysz niepokojący dźwięk, dochodzący z urządzenia podczas użytkowania, przestań ćwiczyć. Nie używaj urządzenia, dopóki problem nie zostanie usunięty.
16. Nie dokonuj żadnych regulacji ani modyfikacji urządzenia, oprócz opisanych w niniejszej instrukcji. W razie problemów skontaktuj się z serwisem (dane kontaktowe podane są w dalszej części instrukcji).
17. Minimalna wolna przestrzeń wymagana do bezpiecznej pracy urządzenia wynosi nie mniej niż dwa metry.
18. Maksymalne dopuszczalne obciążenie wynosi 200 kg.
19. Urządzenie zostało wykonane zgodnie z normą PN-EN ISO 20957-4:2017-03.

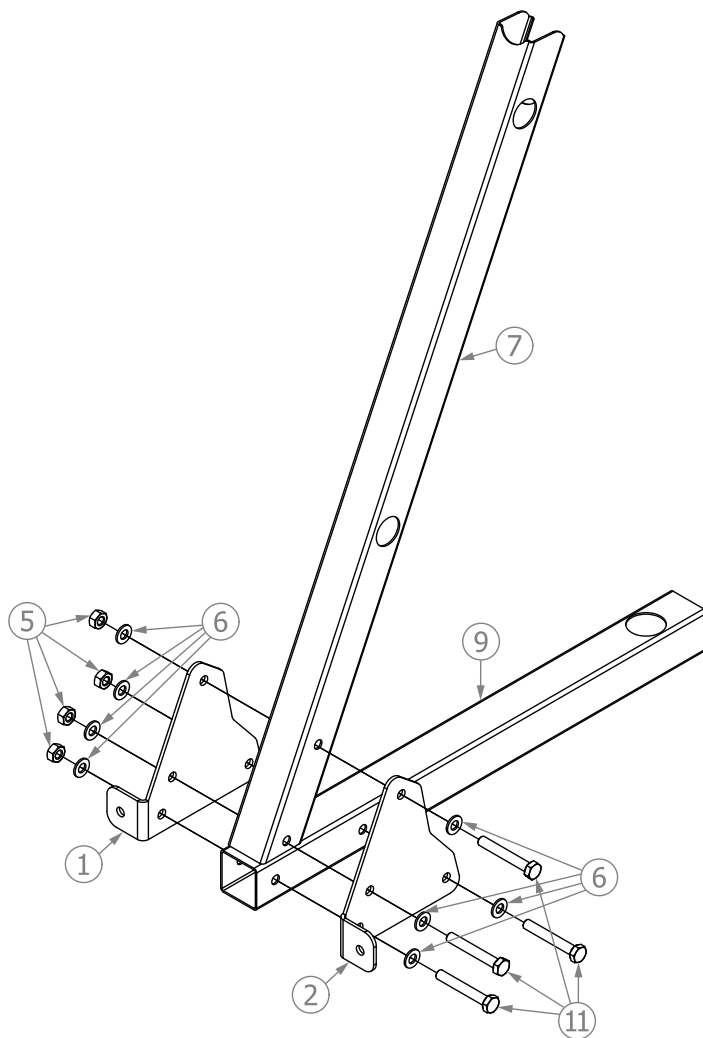
Lista części

<p>1</p>  <p>Płyta wzmacniająca prawa ×1</p>	<p>2</p>  <p>Płyta wzmacniająca lewa ×1</p>	<p>3</p>  <p>Gumowa podkładka ×4</p>	<p>4</p>  <p>Naklejka ×1</p>
<p>5</p>  <p>Nakrętka M8 ×6</p>	<p>6</p>  <p>Podkładka D8 ×12</p>	<p>7</p>  <p>Profil pionowy ×1</p>	<p>8</p>  <p>Profil podstawy przedni ×1</p>
<p>9</p>  <p>Profil podstawy tylny ×1</p>	<p>10</p>  <p>Uchwyt na obciążenia ×2</p>	<p>11</p>  <p>Śruba M8 × 55 ×6</p>	<p>12</p>  <p>Zaślepka D25 × 2 ×4</p>
<p>13</p>  <p>Zaślepka 40 × 40 ×3</p>			



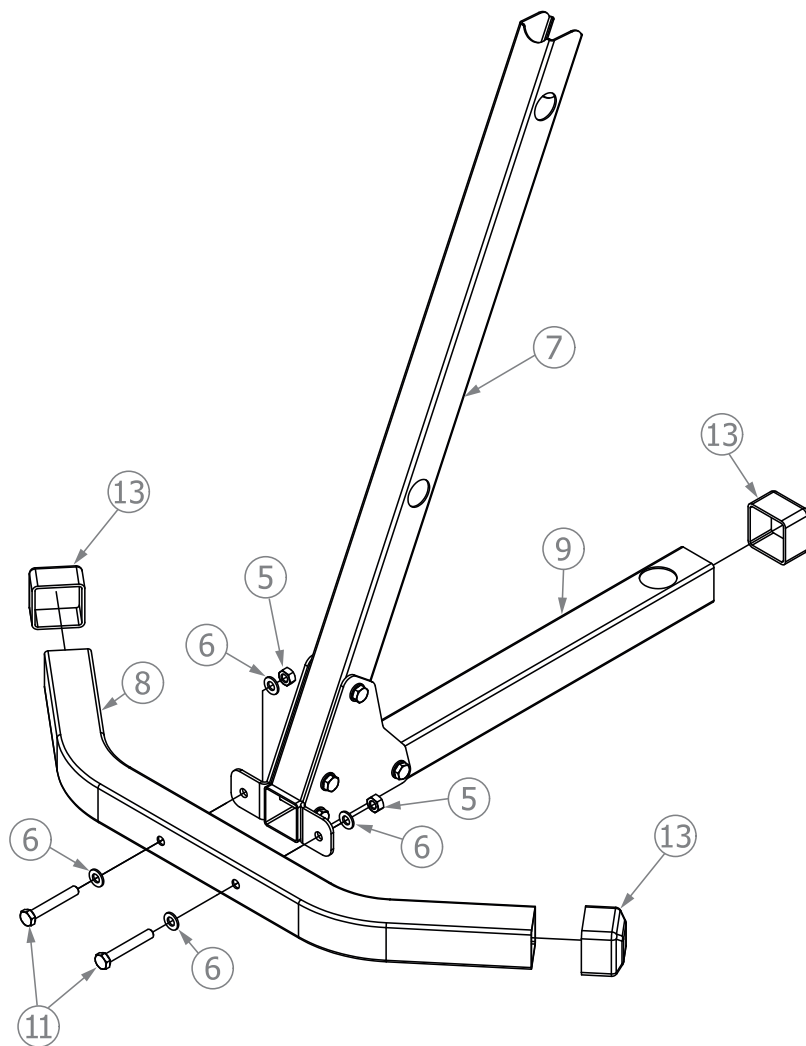
Schemat montażu

1/3



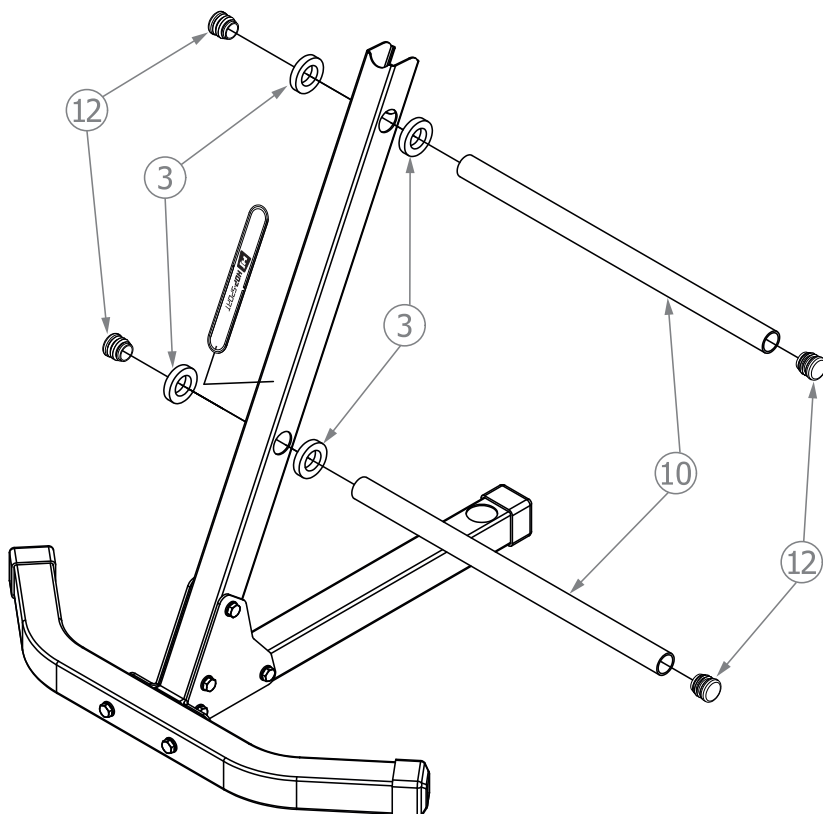


2/3



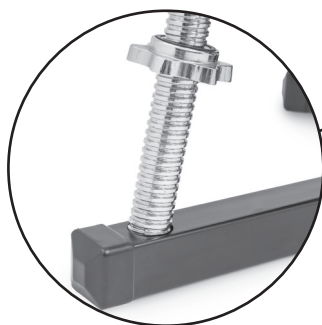
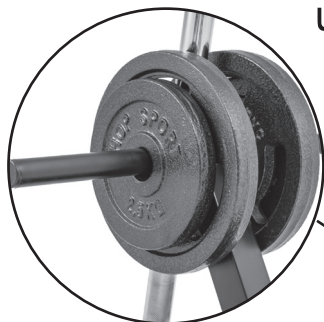


3/3





Uchwyt na obciążenia

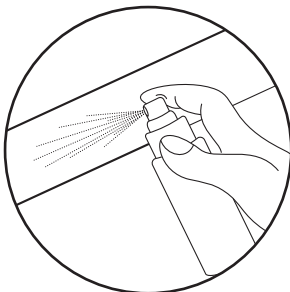


Miejsce na przechowywanie gryfu o maksymalnej średnicy 30mm.

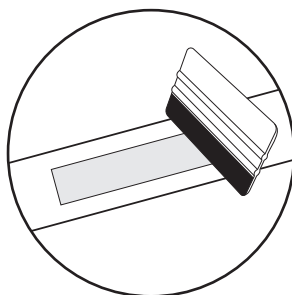
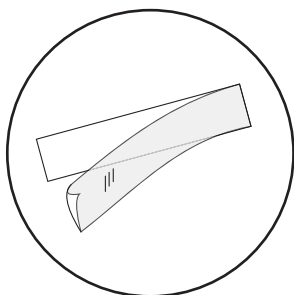


Aplikacja naklejki*

1. W celu prawidłowej aplikacji, wyczyść powierzchnię, na której ma być umieszczona naklejka. Użyj do tego łagodnego detergentu, wody lub specjalnego środka do odtuszczania. Osusz powierzchnię czystą, suchą szmatką.



2. Usuń z naklejki warstwę ochronną. Umieść naklejkę na przygotowanej wcześniej powierzchni. Użyj rakli do wyrównania naklejki i usunięcia ewentualnych pęcherzyków powietrza.



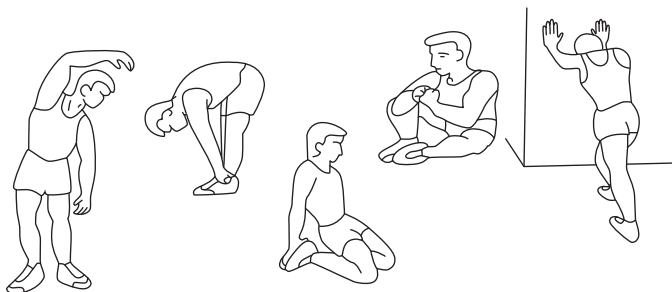
3. Aby trwale usunąć naklejkę, użyj specjalnego preparatu do usuwania naklejek.

* dotyczy produktów z naklejkami w zestawie

Regularne użytkowanie sprzętu wpłynie korzystnie na Twoje zdrowie. Poprawi kondycję fizyczną i samopoczucie oraz wzmocni mięśnie. W połączeniu z odpowiednią dietą, może przyczynić się do utraty wagi.

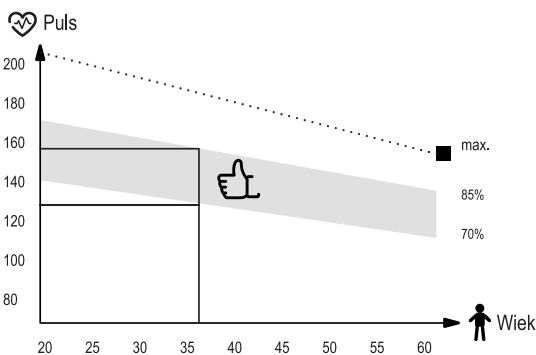
1. Rozgrzewka

Ta faza ćwiczeń pomaga poprawić krążenie krwi w całym ciele oraz przygotować mięśnie do wzmoczonego wysiłku. Zmniejsza również ryzyko skurczu lub zerwania mięśnia. Wskazane jest, by wykonać kilka ćwiczeń rozciągających, jak pokazano poniżej. Każde ćwiczenie powinno trwać około 30 sekund. Nie nadwyrężaj mięśni! Jeżeli czujesz ból, przestań ćwiczyć lub zmniejsz zakres wykonywanego ruchu.



2. Faza ćwiczeń

Ten etap to właściwa faza treningu, w której korzystasz z urządzenia. Należy ćwiczyć we własnym, w miarę stałym tempie, tak by osiągnąć tętno adekwatne do swojego wieku (wykres poniżej). Ta faza powinna trwać minimum 12 minut.



3. Faza odprężenia

Ta faza ma na celu odprężenie Twoich mięśni oraz umożliwienie powrotu wszystkich parametrów, takich jak ciśnienie krwi, oddech, częstotliwość skurczów serca, do stanu przed podjęciem wysiłku. Jest to powtórka rozgrzewki ze zmniejszonym tempem ćwiczeń. Ten etap powinien być najkrótszy spośród składowych treningu i trwać około 5 minut. Należy przy tym pamiętać, aby nie nadwyręzać mięśni. Nie powinno się pomijać fazy odprężenia.

PL Czyszczenie i konserwacja



1. Należy regularnie dokonywać konserwacji urządzenia. Powinna być ona przeprowadzana nie rzadziej niż co 20 godzin pracy sprzętu.
2. Konserwacja obejmuje kontrolę:
 - ruchomych części urządzenia, tj. sprawdzenie, czy są one odpowiednio nasmarowane. Jeżeli nie, należy je nasmarować. Zaleca się stosowanie specjalnych smarów do łożysk rowerowych lub smarów przeznaczonych do sprzętów fitness.
 - pozostałych części urządzenia, tj. dokręcenie śrub i nakrętek,
 - przewodów zasilających (jeżeli występują w urządzeniu), pod kątem ewentualnych uszkodzeń.
3. Do czyszczenia sprzętu należy używać miękkiej ściereczki, delikatnie zwilżonej wodą lub ewentualnie wodą z mydłem. Nie należy używać silnych środków ani ostrych materiałów czyszczących, które mogą uszkodzić sprzęt. Szczególną ostrożność należy zachować przy elementach z tworzywa sztucznego.
4. Po każdym użytkowaniu należy usunąć z urządzenia wszelkie ślady potu i zanieczyszczeń.

PL Rozwiązywanie problemów



Problem	Możliwe rozwiązanie
Produkt jest niestabilny.	Upewnij się, czy wszystkie śruby i nakrętki są odpowiednio dokręcone.



Warunki gwarancji

1. Klient ma następujące możliwości zgłoszenia reklamacji:
 - za pośrednictwem formularza reklamacyjnego na stronie internetowej: <https://www.hop-sport.pl/serwis/>
 - pisemnie na adres korespondencyjny:
Hegen Distribution Sp. z o.o.
ul. Sportowa 3a
32-080 Zabierzów
Polska
 - pocztą elektroniczną: serwis@hop-sport.com
2. Wady powstałe w okresie gwarancyjnym będą zazwyczaj usuwane bezpłatnie w ciągu 14 dni roboczych od daty dostarczenia wadliwego produktu. W przypadku konieczności wysłania produktu do naprawy za granicę lub sprowadzenia części zamiennych z zagranicy, naprawa może potrwać dłużej.
3. Zastosowanie ma prawo kraju, do którego dostarczono towar, w tym przepisy dotyczące gwarancji. Konwencja CISG nie ma zastosowania.
4. Gwarancja nie obejmuje uszkodzeń spowodowanych niewłaściwym użytkowaniem.



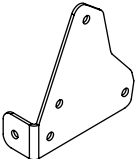
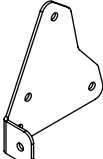
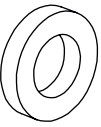

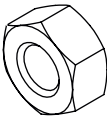
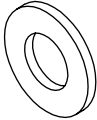
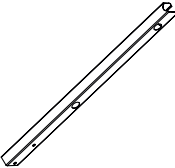
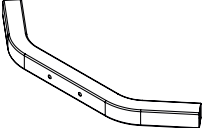
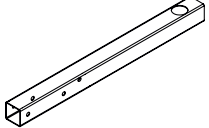
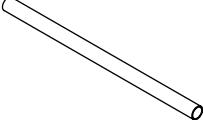
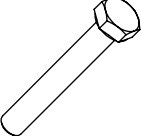

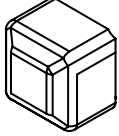
Ten produkt jest dostarczany w opakowaniu, by uchronić go od ewentualnych uszkodzeń podczas transportu. Opakowania są surowcami nieprzetworzonymi i mogą być recyklowane. Wyrzucaj te materiały według ich rodzaju.



PRED POUŽITÍM ZARIADENIA SI POZORNE PREČÍTAJTE VŠETKY POKYNY. USCHOVAJTE SI TIETO POKYNY PRE BUDÚCE POUŽITIE.

1. Plnú bezpečnosť a účinnosť použitia je možné dosiahnuť za predpokladu, že zariadenie je zmontované a používané v súlade s týmito pokynmi. Nezabudnite informovať všetkých používateľov zariadenia o všetkých obmedzeniach, varovaniach a bezpečnostných opatreniach. Nie sme zodpovední za problémy alebo zranenia spôsobené konaním v rozpore s pravidlami stanovenými v tejto príručke.
2. Výrobok sa môže používať iba na určený účel.
3. Zariadenie je určené iba na použitie v domácnosti dospelými osobami. Nenechávajte zariadenie na mieste prístupnom deťom. Počas tréningu by deti mali byť pod dohľadom dospelých.
4. Prístroj by mal byť skladovaný na suchom a teplom mieste mimo priameho slnečného žiarenia.
5. Zariadenie nie je vhodné na rehabilitačné účely.
6. Zariadenie môže používať naraz jedna osoba.
7. Zariadenie umiestnite na rovný, stabilný a čistý povrch.
8. Pre ochranu podlahy pod zariadením odporúčame umiestniť koberec, rohož alebo inú podložku.
9. Aby ste zabránili znečisteniu v montážnej oblasti použité pod zariadením zodpovednú podložku (gumovú, drevenú a pod).
10. Pred začatím tréningu sa uistite, či je zariadenie kompletné a či sú všetky časti na svojom mieste.
11. Ak máte akékoľvek zdravotné problémy / chronické ochorenia alebo ak ide o váš prvý tréning na tomto type vybavenia, pred začatím cvičenia sa poraďte so svojim lekárom. Nesprávny alebo nadmerný tréning môže spôsobiť zranenie.
12. Pred použitím zariadenia sa zahrejte.
13. Ak počas cvičenia na prístroji pociťujete bolesť, nepravidelný pulz, dýchavičnosť, závraty alebo nevoľnosť, okamžite prestaňte cvičiť. Pred pokračovaním v cvičení by ste mali vyhľadať lekársku pomoc.
14. Nenoste dlhé, voľné oblečenie, ktoré by sa mohlo zachytiť v pohyblivých častiach.
15. Zariadenie používajte iba vtedy, keď je v poriadku z technickej stránky. Ak počas používania zistíte poškodenie niektorých komponentov alebo budete počuť rušivý zvuk zo zariadenia, prestaňte cvičiť. Nepoužívajte zariadenie, kým sa problém nevyrieši.
16. Nevykonávajte žiadne opravy zariadenia okrem tých, ktoré sú popísané v tejto príručke. V prípade akýchkoľvek problémov kontaktujte servis (kontaktné údaje sú uvedené ďalej v príručke).
17. Minimálny voľný priestor potrebný na bezpečnú prevádzku zariadenia nie je menší ako dva metre.
18. Maximálne prípustné zataženie je 200 kg.
19. Zariadenie bolo vyrobené v súlade s normou PN-EN ISO 20957-4:2017-03.

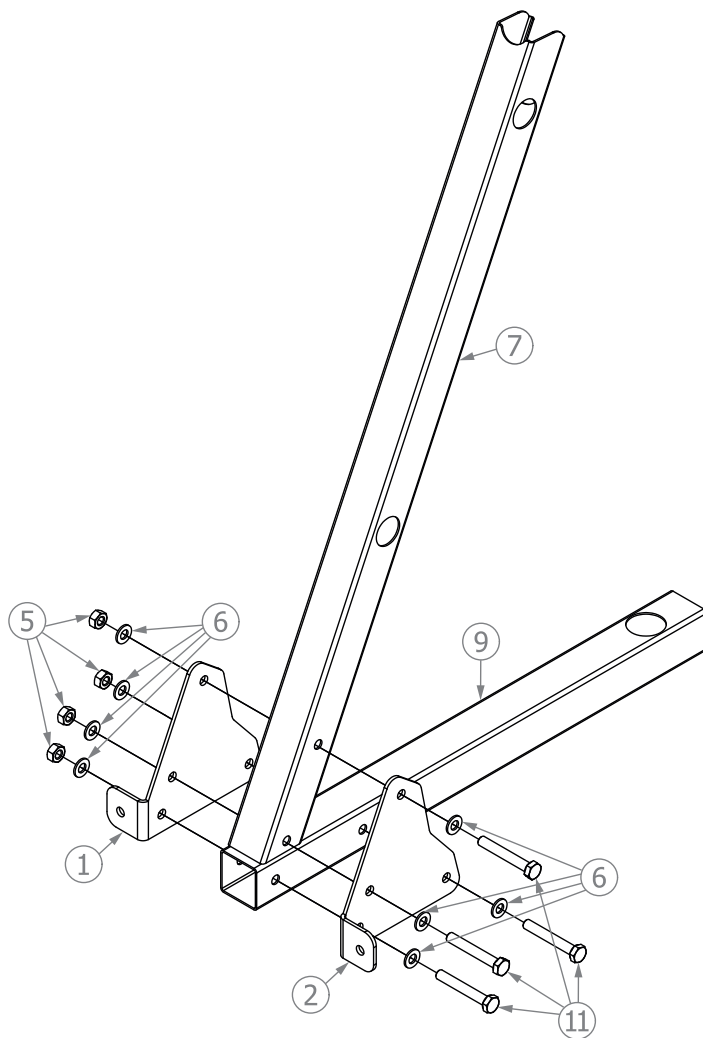
Zoznam dielov

<p>1</p>  <p>Pravá výstužná doska ×1</p>	<p>2</p>  <p>Ľavá výstužná doska ×1</p>	<p>3</p>  <p>Gumená podložka ×4</p>	<p>4</p>  <p>Nálepka ×1</p>
<p>5</p>  <p>Matica M8 ×6</p>	<p>6</p>  <p>Podložka D8 ×12</p>	<p>7</p>  <p>Vertikálny profil ×1</p>	<p>8</p>  <p>Predný profil základne ×1</p>
<p>9</p>  <p>Zadný profil základne ×1</p>	<p>10</p>  <p>Držiak na závažia ×2</p>	<p>11</p>  <p>Skrutka M8 × 55 ×6</p>	<p>12</p>  <p>Koncovka D25 × 2 ×4</p>
<p>13</p>  <p>Koncovka 40 × 40 ×3</p>			



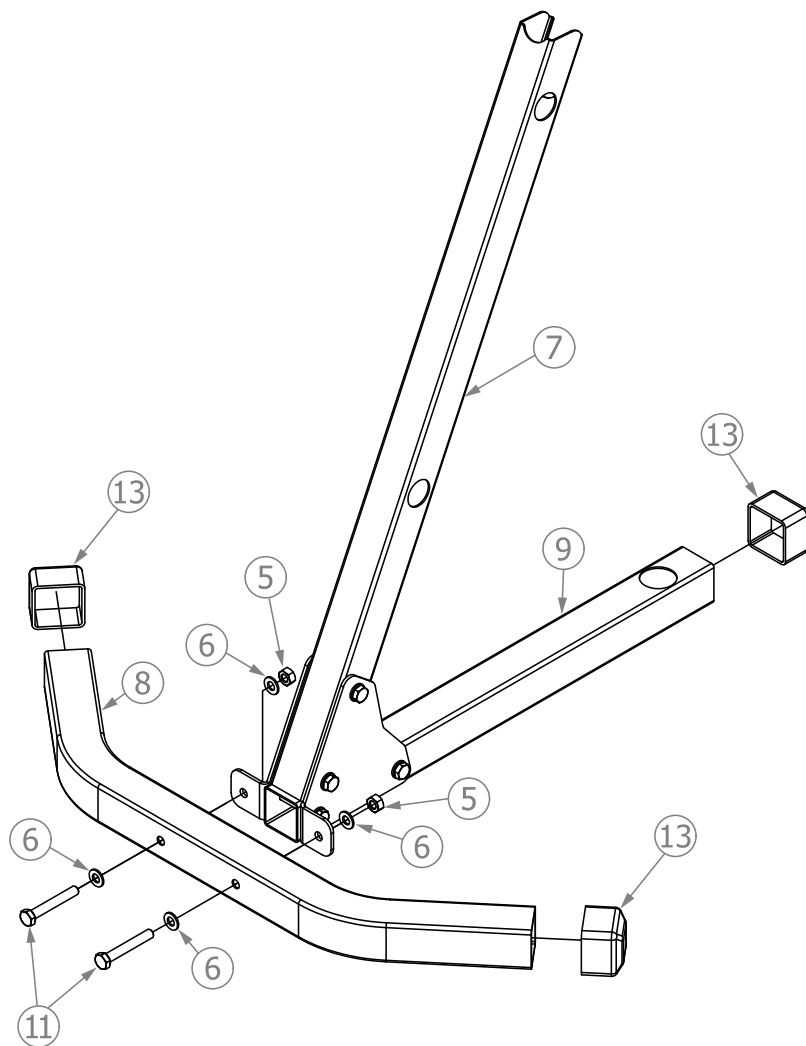
Návod na montáž

1/3



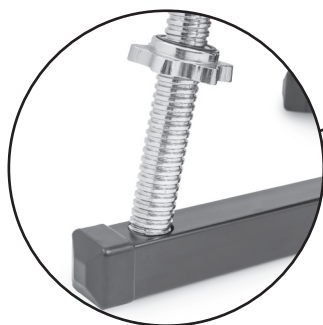
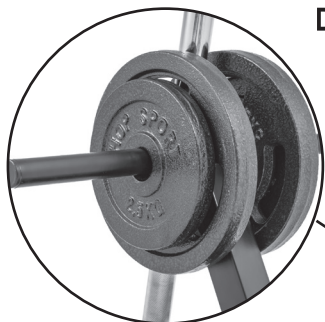


2/3





Držiak na závažia

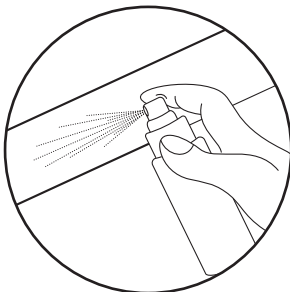


Priestor na uloženie tyče
s maximálnym priemerom 30 mm.

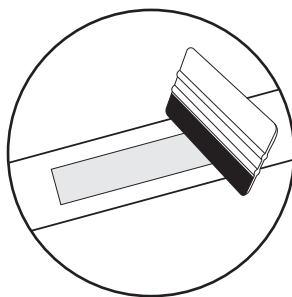
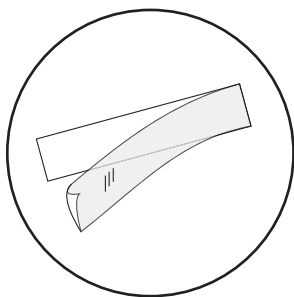


Prilepenie nálepky*

1. Pre správnu aplikáciu očistite povrch, na ktorý má byť nálepka umiestnená. Použite na to jemný čistiaci prostriedok, vodu alebo špeciálny odmasťovač. Povrch osušte čistou suchou handričkou.



2. Odstráňte ochrannú vrstvu z nálepky. Umiestnite nálepku na predtým pripravený povrch. Pomocou stierky zarovnajte nálepku a odstráňte všetky vzduchové bubliny.



3. Na trvalé odstránenie nálepky použite špeciálny odstraňovač nálepiek.

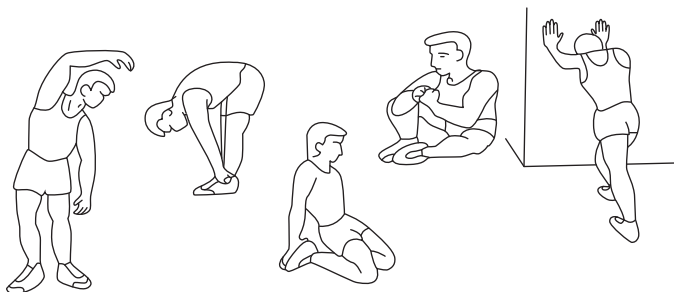
* týka sa produktov s nálepkami v súprave



Pravidelné používanie zariadenia prospeje Vášmu zdraviu. Zlepší fyzickú kondíciu, celkovú pohodu a posilní svaly. V kombinácii so správnou stravou môže prispieť k chudnutiu.

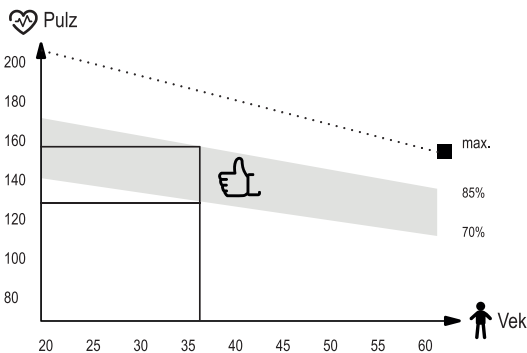
1. Rozcvička

Táto fáza cvičenia pomáha zlepšiť krvný obeh v celom tele a pripraviť svaly na zvýšenú fyzickú námahu. Znižuje tiež riziko kŕčov alebo poranenia svalov. Odporúča sa vykonať niekoľko strečingových cvičení, ako je uvedené nižšie. Každé cvičenie by malo trvať približne 30 sekúnd. Nezaťažujte svaly! Ak pociťujete bolesť, prestaňte cvičiť alebo znížte rozsah pohybu.



2. Fáza tréningu

Táto fáza je hlavnou fázou tréningu. Mali by ste cvičiť vlastným, pomerne stabilným tempom, aby ste dosiahli srdcový rytmus zodpovedajúci vášmu veku, ako je to znázornené na grafe. Táto fáza by mala trvať minimálne 12 minút.



3. Relaxačná fáza

Cieľom tejto fázy je uvoľnenie svalov a kardiovaskulárneho systému a vrátenie všetkých „parametrov“ (krvný tlak, frekvencia dýchania, srdcová frekvencia a iné) do stavu pred cvičením. Toto je opakovanie rozcvičky so zníženou rýchlosťou pohybu. Táto fáza by mala byť najkratšia – čas cvičenia asi 5 minút. Počas tejto fázy by sa nemali namáhať svaly. Relaxačnú fázu by sa nemalo vynechať.

SK Čistenie a údržba



1. Zariadenie si vyžaduje pravidelnú údržbu. Mala by byť vykonaná najmenej každých 20 hodín prevádzky zariadenia.
2. Údržba zahŕňa kontrolu:
 - pohyblivé časti zariadenia, tzn. kontrola, či sú správne namazané. Ak nie, namažte ich. Odporúča sa používať špeciálne mazivá pre ložiská bicyklov alebo pre fitness zariadenia.
 - všetky časti zariadenia, tzn. dotiahnutie skrutiek a matíc,
 - napájacie káble (ak sú v prístroji) kvôli poškodeniu.
3. Na čistenie zariadenia používajte mäkkú handričku mierne navlhčenú vodou alebo prípadne vodou s mydlom. Nepoužívajte žiadne silné čistiace prostriedky a ani materiály, ktoré môžu zariadenie poškodiť. Osobitnú pozornosť treba venovať plastovým komponentom.
4. Po každom použití odstráňte zo zariadenia všetky stopy potu a nečistôt.

SK Riešenie problémov



Problém	Možné riešenia
Produkt nie je stabilný.	Skontrolujte, či sú všetky matice a skrutky správne dotiahnuté.



Záručné podmienky

1. Zákazník má nasledujúce možnosti uplatnenia reklamácie:
 - prostredníctvom krokov na webovej stránke: <https://hop-sport.sk/info/zaruka-a-servis/>
 - písomne na adresu
Hegen Česko s. r. o.
Stavbařů 2201/36
734 01 Karviná-Mizerov
Česká republika
 - e-mailom: info@hop-sport.sk
2. Reklamácia vrátane odstránenia vady musí byť vybavená a kupujúci o tom musí byť informovaný najneskôr do tridsiatich (30) dní odo dňa uplatnenia reklamácie, pokiaľ sa predávajúci s kupujúcim nedohodne na dlhšej lehote. Ak je potrebné poslať produkt na opravu do zahraničia alebo doviezť náhradné diely zo zahraničia, oprava môže trvať dlhšie.
3. Použije sa právo krajiny, do ktorej bol tovar dodaný, vrátane záručných ustanovení. Neplatí Dohovor OSN o zmluvách o medzinárodnej kúpe tovaru.
4. Záruka sa nevzťahuje na poškodenia spôsobené nesprávnym používaním.



Tento produkt sa dodáva v obale, ktorý ho chráni pred možným poškodením počas prepravy. Obal je vyrobený zo surovín, ktoré je možné recyklovať. Tieto obaly vyhadzujte a triedte podľa ich typu.



ПЕРЕД ВИКОРИСТАННЯМ УВАЖНО ПРОЧИТАЙТЕ ВСЮ ІНСТРУКЦІЮ. ЗБЕРІГАЙТЕ ПОСІБНИК ДЛЯ ПОДАЛЬШОГО ВИКОРИСТАННЯ.

1. Повна безпека та ефективність використання можуть бути досягнуті за умови збірки обладнання та його використання відповідно до інструкцій. Не забудьте повідомити користувачів обладнання про всі обмеження, застереження та запобіжні заходи. Ми не несемо відповідальності за проблеми або травми, спричинені порушенням правил, викладених у даній інструкції.
2. Виріб можна використовувати лише за призначенням.
3. Пристрій призначений тільки для домашнього використання дорослими. Не залишайте пристрій у місці, доступному для дітей. Під час навчання неповнолітні повинні перебувати під наглядом дорослих.
4. Пристрій слід зберігати в сухому і теплому місці, подалі від прямих сонячних променів.
5. Обладнання не підходить для реабілітаційних цілей.
6. Користуватися обладнанням одночасно може лише одна людина.
7. Поставте обладнання на рівну, стійку, пряму, чисту і вільну поверхню.
8. Рекомендуємо ставити обладнання на килимок або будь-яке інше захисне покриття, щоб не пошкодити підлогу.
9. Покладіть відповідне покриття (наприклад, гумовий килимок, дерев'яне покриття тощо) під пристрій у зоні кріплення, щоб уникнути забруднення.
10. Перш ніж розпочати тренування, переконайтеся, що пристрій готовий, а всі деталі на своєму місці.
11. Якщо у вас є якісь проблеми зі здоров'ям / хронічні захворювання або якщо це ваш перший досвід роботи з даним обладнанням, перед початком тренувань проконсультуйтеся з лікарем або фахівцем. Неправильне або надмірне навантаження може спричинити травму.
12. Зробіть розминку перед тренуванням.
13. Якщо під час занять на обладнанні ви відчуваєте біль, нерегулярне серцебиття, задишку, запаморочення або нудоту, негайно припиніть тренування. Перш ніж продовжувати програму тренувань, слід звернутися до лікаря.
14. Не підбирайте для тренувань довгий вільний одяг, який може потрапити в рухомі частини.
15. Використовуйте пристрій лише тоді, коли він технічно справний. Якщо під час використання ви виявили несправні компоненти або чуєте тривожний звук від пристрою, припиніть заняття. Не використовуйте пристрій, поки проблема не буде вирішена.
16. Не вносити жодних налаштувань чи модифікацій пристрою, за винятком описаних вище у даній інструкції. У разі виникнення проблем зверніться до сервісної служби (контактні дані надаються нижче в інструкції).
17. Щоб використання обладнання було безпечним, ви маєте мати вільний простір мінімум не менше двох метрів.
18. Максимально допустиме навантаження 200 кг.
19. Обладнання виготовлено відповідно до стандарту PN-EN ISO 20957-4:2017-03.

Список деталей

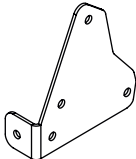
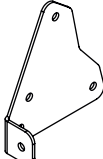
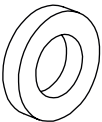

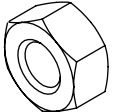
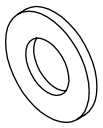
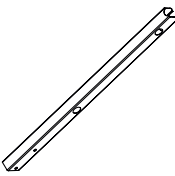
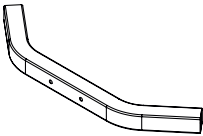
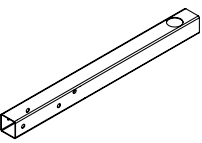
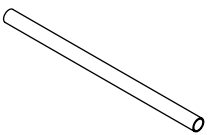
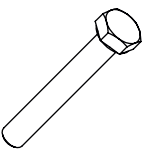

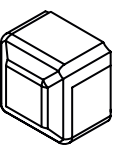
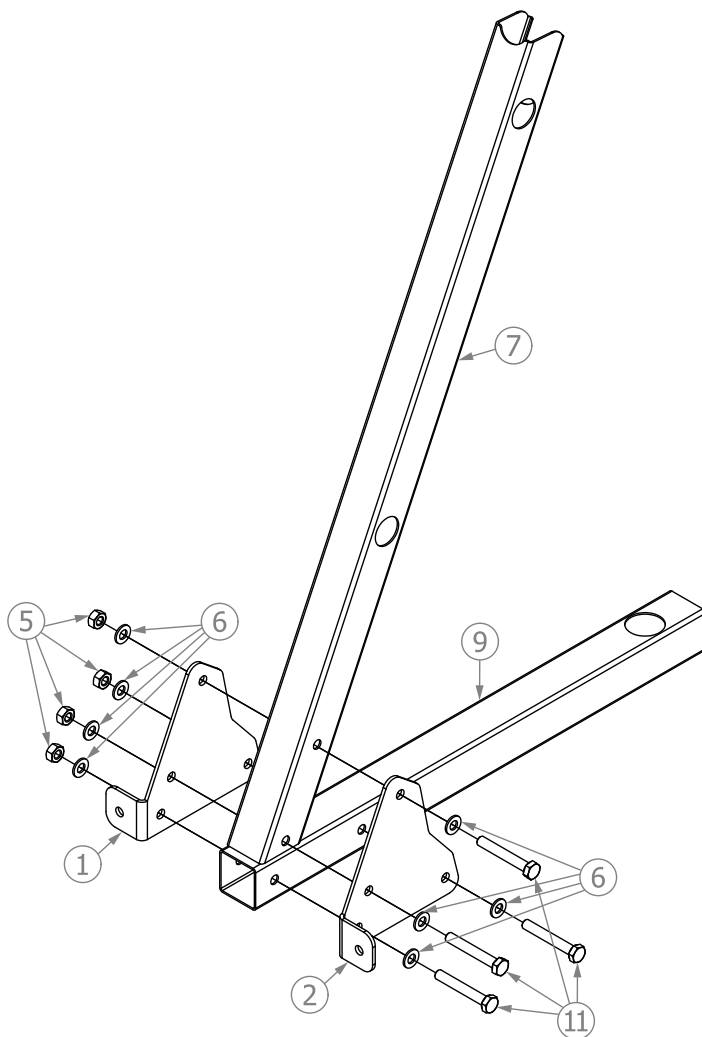
<p>1</p>  <p>Правая стальная пластина ×1</p>	<p>2</p>  <p>Левая стальная пластина ×1</p>	<p>3</p>  <p>Гумовая заглушка ×4</p>	<p>4</p>  <p>Наличка Hop-Sport ×1</p>
<p>5</p>  <p>Гайка M8 ×6</p>	<p>6</p>  <p>Шайба D8 ×12</p>	<p>7</p>  <p>Вертикальный профиль ×1</p>	<p>8</p>  <p>Передний профиль основы ×1</p>
<p>9</p>  <p>Задний профиль основы ×1</p>	<p>10</p>  <p>Тримач дисків ×2</p>	<p>11</p>  <p>Гвинт M8 × 55 ×6</p>	<p>12</p>  <p>Заглушка D25 × 2 ×4</p>
<p>13</p>  <p>Заглушка 40 × 40 ×3</p>			



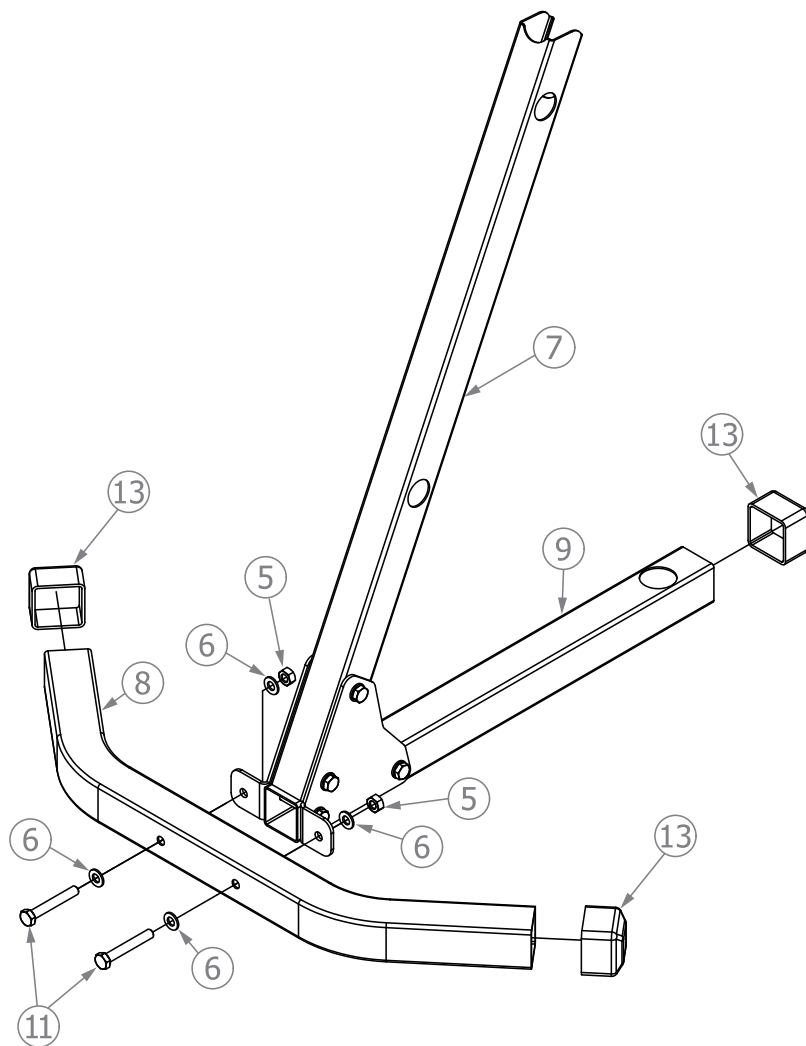
Схема монтажу

1/3



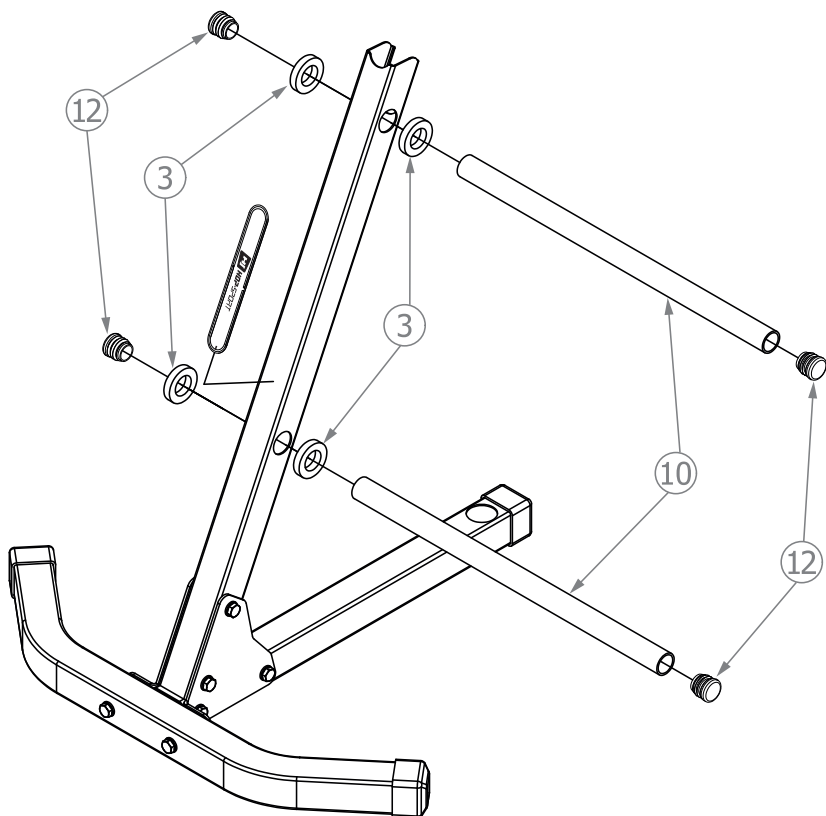


2/3



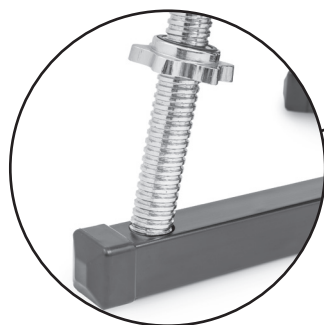
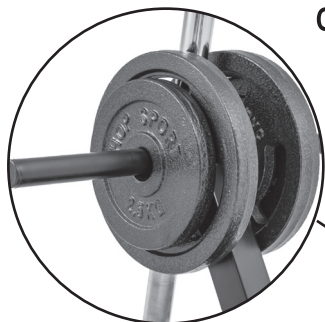


3/3





Стрижні для дисків

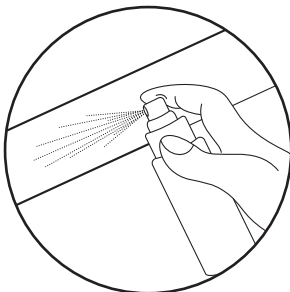


Місце для розташування грифів
з максимальним діаметром 30 мм.

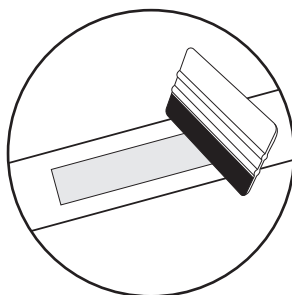
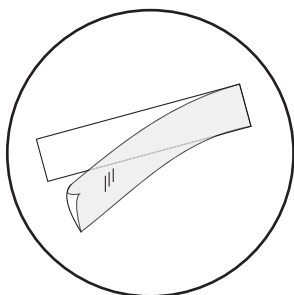


Інструкція наклеювання наліпки*

1. Для правильного нанесення очистіть поверхню, де буде розміщена наклейка. Для цього використовуйте м'який миючий засіб, воду або спеціальний знежирювач. Витріть поверхню чистою сухою тканиною.



2. Зніміть захисний шар з наклейки. Розмістіть наклейку на попередньо підготовлену поверхню. За допомогою ракеля вирівняйте наклейку та видаліть бульбашки повітря.



3. Щоб видалити наклейку назавжди, скористайтеся спеціальним засобом для зняття наклеюваних наліпок.

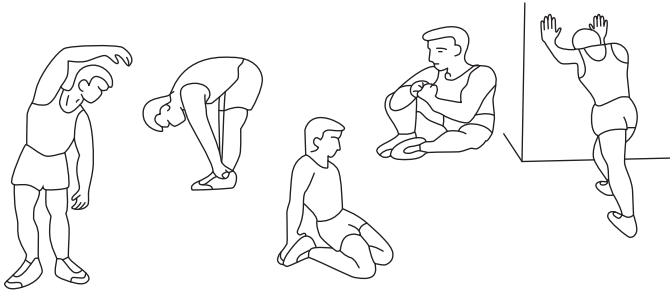
* стосується продуктів з наклейками у комплекті



Регулярне використання обладнання принесе користь вашому здоров'ю. Це поліпшить фізичний стан та самопочуття, та зміцнить м'язи. У поєднанні з правильним харчуванням це може сприяти схудненню.

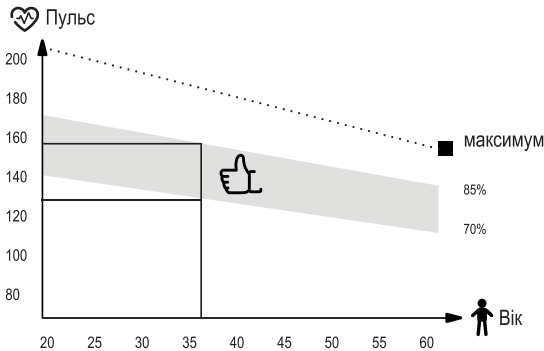
1. Розминка

Ця частина тренування сприяє поліпшенню кровообігу у всьому тілі та підготувати м'язи до посиленої активності. Це також знижує ризик розтягу або розриву м'язів. Бажано зробити кілька вправ на розтяжку, як показано нижче. Кожна вправа повинна тривати близько 30 секунд. Не напружуйте м'язи! Якщо ви відчуваєте біль, припиніть вправу або зменшіть амплітуду руху.



2. Фаза вправ

Це власне та частина тренування, в якій ви використовуєте пристрій. Ви повинні тренуватися у власному, досить стійкому темпі, щоб досягти частоти серцевих скорочень, відповідних вашому віку (див. таблицю нижче). Ця частина повинна тривати мінімум 12 хвилин.



3. Фаза релаксації

Ця частина має на меті розслабити м'язи і відновити всі функції організму, такі як артеріальний тиск, дихання, серцебиття, повернутися до стану, що був перед навантаженням. Це повтор розминки зі сповільненим темпом вправ. Ця частина повинна бути найкоротшою серед всіх частин і тривати близько 5 хвилин. Важливо пам'ятати, не перенапружувати м'язи. Заключну частину не слід пропускати.

UA Чистка та обслуговування



1. Регулярно перевіряйте пристрій. Це слід робити щонайменше кожні 20 годин роботи обладнання.
2. Технічне обслуговування повинно включати контроль за:
 - рухомими частинами пристрою, тобто перевірка їх належного змащення. Якщо є не змащені ділянки, змастіть їх. Рекомендується використовувати спеціальні мастила для підшипників велосипедів або для фітнес-обладнання.
 - всі запчастини обладнання, такі як затягуючі гвинти та гайки,
 - шнури живлення (якщо вони є в пристрої) на будь-які пошкодження.
3. Для очищення обладнання використовуйте м'яку тканину, трохи змочену водою або водою з милом. Не використовуйте сильні речовини чи агресивні чистячі засоби, які можуть пошкодити обладнання. Особливо обережно слід поводитися із пластиковими компонентами.
4. Після кожного використання очищуйте пристрій від часток поту чи бруду.

UA Вирішення проблем



Проблема	Можливе рішення
Обладнання не стабільне.	Переконайтеся, що всі гвинти та гайки відповідно закручені.



Умови гарантії

1. Покупець має наступні варіанти подання скарги:
 - через форму заповнення рекламційного формуляру на сайті.
 - письмово на адресу:
електронною поштою: info@hop-sport.ua
або на сайті заповнить „РЕКЛАМАЦІЙНИЙ ФОРМУЛЯР”.
2. Дефекти або пошкодження товару, виявлені протягом гарантійного періоду, будуть усунені безкоштовно протягом 14 робочих днів з дати доставки товару до сервісу. Якщо потрібно привезти деталі з-за кордону, термін ремонту може бути продовжений.
3. Всі гарантійні умови виконуються за законодавством країни, куди було доставлено товар, включаючи гарантійні положення. Конвенція ООН про договори міжнародної купівлі-продажу товарів не застосовується.
4. Гарантія не поширюється на пошкодження, що виникли внаслідок неналежного використання.

UA Охорона навколишнього середовища



Цей виріб поставляється в упаковці, для захисту від можливих пошкоджень під час транспортування. Упаковка є необробленою сировиною і може бути перероблена. Позбудьтеся цих матеріалів відповідно до їх типу.

HJ HOP-SPORT®



Hergestellt in China

DISTRIBUTION:



Hegen Deutschland GmbH
Papenreye 53
22453 Hamburg



Hegen Česko s.r.o.
Stavbařů 2201/36
734 01 Karviná-Mizerov



Hegen Europe Sp. z o.o.
ul. Sportowa 3A
32-080 Zabierzów