



Silver Star Mini

Radio Internet avec DAB+

10032791 10032792

www.auna-multimedia.com

auna

Szanowny Kliencie,

Gratulujemy z okazji zakupu tego sprzętu. Prosimy o uważne przeczytanie niniejszej instrukcji obsługi i przestrzeganie poniższych wskazówek w celu uniknięcia uszkodzeń. Uszkodzenia powstałe w wyniku zignorowania elementów i elementów wymienionych w instrukcji obsługi nie są objęte naszą gwarancją i odpowiedzialnością. Zeskanuj kod QR, aby uzyskać dostęp do najnowszej instrukcji obsługi i innych informacji o produkcie.



ZAWARTOŚĆ

Dane techniczne	4
Instrukcja bezpieczeństwa	5
Opis produktu	7
Pilot zdalnego sterowania	9
Wstępne zastosowanie	10
Działanie podstawowe	12
Radio internetowe	16
Centrum Medialne	17
Centrum Informacji	18
Konfiguracja	19
DNLA / UPnP	22
AUX (wejście liniowe) BT	24
FM Działanie	24
DAB+ Działanie	25
Rozwiązywanie problemów	26
Rozważania dotyczące usuwania odpadów	29

DANE TECHNICZNE

Numer urządzenia	10032791 10032792
Zasilacz sieciowy	Wejście:100-240V~ 50/60Hz,0.6A Wyjście:12V/1A
Połączenia	USB, AUXIN (3.5 mm), Line-out(3.5mm)
FM radio	
Zakres częstotliwości	87.5 MHz - 108 MHz
DAB	
Zakres częstotliwości	174-240 MHz
WLAN	802.11b/g/n Kodowanie: WEP, WPA, WPA 2(PSK), WPS
Transmisja strumieniowa	UPnP, DLNA
Obsługiwane formaty plików	WMA, MP3

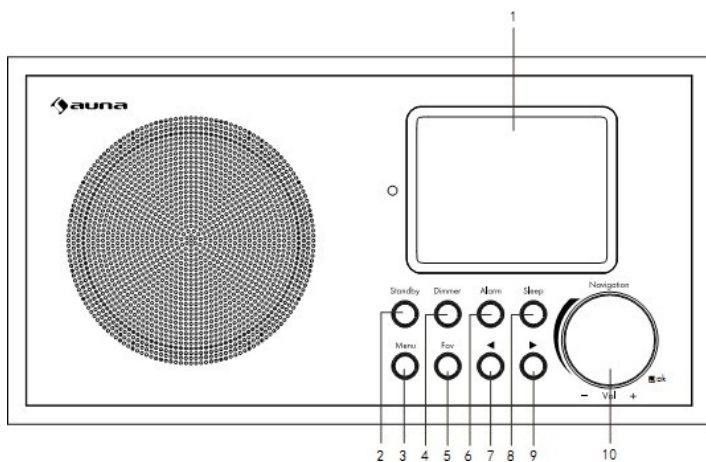
INSTRUKCJE BEZPIECZEŃSTWA

- Przed użyciem urządzenia należy dokładnie przeczytać niniejszą instrukcję obsługi! Należy stosować się do wszystkich wskazówek bezpieczeństwa, aby uniknąć uszkodzeń spowodowanych nieprawidłowym użytkowaniem. Instrukcję obsługi należy zachować do wykorzystania w przyszłości.
- Instrukcję obsługi należy zachować do wykorzystania w przyszłości. Jeżeli urządzenie zostanie przekazane osobom trzecim, należy również przekazać niniejszą instrukcję obsługi.
- Urządzenie należy używać wyłącznie zgodnie z jego przeznaczeniem.
- Niniejsze urządzenie jest przeznaczone wyłącznie do użytku domowego.
- Używaj tego urządzenia w pomieszczeniach lub na zewnątrz.
- Niebezpieczeństwo porażenia prądem elektrycznym! Nie wolno zanurzać urządzenia, adaptera lub wtyczki sieciowej w wodzie lub innych płynach.
- Nie należy umieszczać urządzenia w bezpośrednim sąsiedztwie płynów - np. w wannach i zlewach, w wilgotnej piwnicy lub w pobliżu basenu.
- Nie uruchamiaj urządzenia wilgotnymi rękoma lub stojąc na ścianie, mokra podłoga. Nigdy nie należy chwytać wtyczki zasilania wilgotnymi lub mokrymi rękoma.
- Producent nie ponosi odpowiedzialności za ewentualne szkody, które mogły powstać w wyniku niewłaściwego użytkowania lub nieprawidłowej obsługi urządzenia.
- Urządzenie nie jest przeznaczone do użytku przez dzieci lub osoby niepełnoletnie, chyba że zostały one odpowiednio nadzorowane przez osobę odpowiedzialną, aby zapewnić im bezpieczne użytkowanie urządzenia.
- Małe dzieci powinny być nadzorowane, aby upewnić się, że nie bawią się urządzeniem.
- Urządzenie należy trzymać z dala od wszelkich gorących powierzchni i otwartego ognia.
- Nie należy umieszczać na urządzeniu żadnych przedmiotów. Nie kładź na urządzeniu lub obok niego przedmiotów z nagimi płomieniami (takich jak świece). Nigdy nie kładź na urządzeniu lub obok niego przedmiotów zawierających płyny (takich jak wazon).
- Nie wystawiaj urządzenia na bezpośrednie działanie promieni słonecznych.
- Nie używaj urządzenia, jeżeli jest ono uszkodzone. Aby uniknąć zagrożeń, uszkodzone elementy mogą być wymieniane tylko przez producenta, jego serwis lub inne wykwalifikowane osoby.
- Nie wolno demontować i naprawiać urządzenia samodzielnie.
- Nie wkładaj żadnych obcych przedmiotów do obudowy.
- Nie zakrywaj urządzenia w trakcie użytkowania.
- Urządzenie powinno być użytkowane wyłącznie z takim źródłem zasilania, jakie zostało podane na etykiecie znamionowej.
- Przed podłączeniem urządzenia do zasilania należy zawsze wyłączyć zasilanie lub odłączyć go.
- Zapobiegaj uszkodzeniom kabla zasilającego poprzez nie ściskanie, nie zginanie ani niecieranie go o ostre krawędzie. Kabel należy trzymać z dala od gorących powierzchni i otwartego ognia.
- Przy odłączeniu urządzenia od gniazdka zawsze należy wyciągać wtyczkę, a nie kabel zasilający.

- Podłącz urządzenie do łatwo dostępnego gniazdka, aby w razie potrzeby można je było szybko odłączyć od sieci elektrycznej. Odłącz urządzenie od gniazdka zasilania, aby je całkowicie wyłączyć. Użyj wtyczki sieciowej jako urządzenia odłączającego.
- Jeśli urządzenie działa nieprawidłowo z powodu wyładowań elektrostatycznych lub krótkotrwałego przepięcia, należy odłączyć je od sieci elektrycznej i podłączyć ponownie.
- Odłącz urządzenie podczas burzy z piorunami lub gdy nie jest używane przez dłuższy okres czasu.

OPIS PRODUKTU

Przód



1 Wyświetlacz

2 Przycisk Standby

3 Przycisk menu

4 Przycisk
ściemniacza

5 Przycisk Fav

6 Przycisk alarmowy

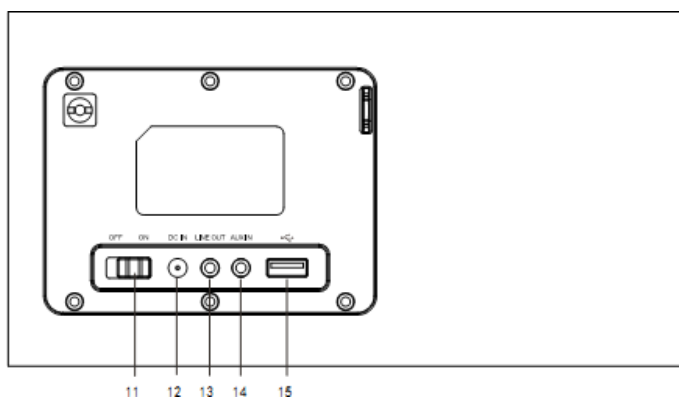
7 Poprzedni przycisk

8 Przycisk "Sleep"

9 Przycisk Dalej

10 Pokrętko Vol+/Vol-/ok

Tył



11

12

13

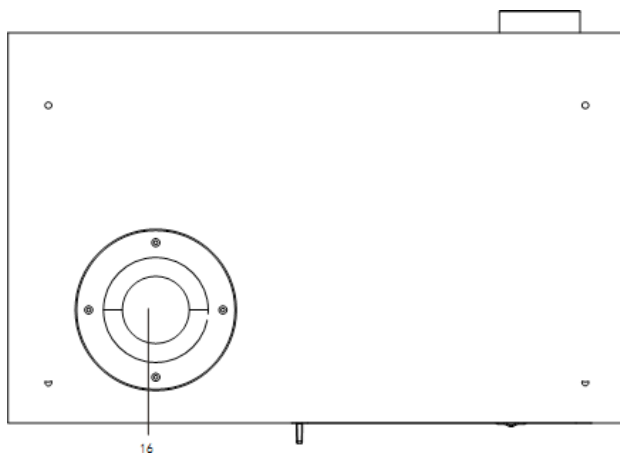
14

15

Tył

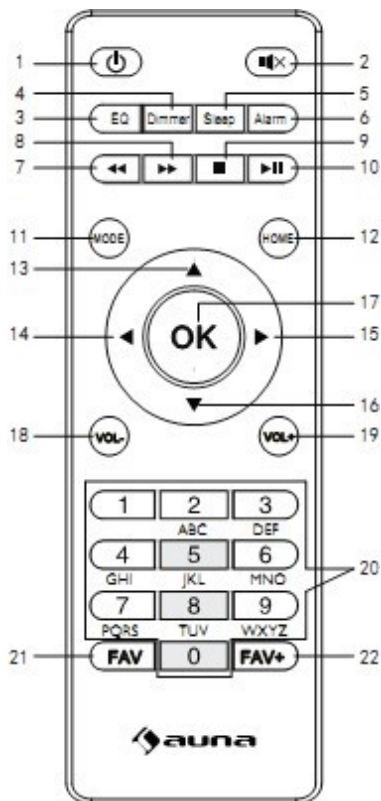
- 1 Przycisk włączania/wyłączania
- 2 Gniazdo DC IN
- 3 Gniazdo wyjściowe linii (3,5 mm)
- 4 Gniazdo AUX IN (3,5 mm)
- 5 Port USB

Spód



16 Rurka refleksyjna basowa

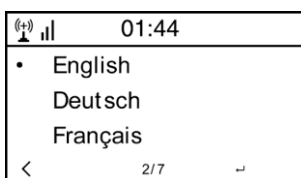
PILOT ZDALNEGO STEROWANIA



- 1 Przycisk czuwania
- 2 Przycisk wyciszenia
- 3 Sygnał nastawy korektora
- 4 Przycisk ściemniacza
- 5 Przycisk "Sleep
- 6 Przycisk alarmowy
- 7 Poprzedni przycisk
- 8 Przycisk Dalej
- 9 Przycisk zatrzymania
- 10 Przycisk odtwarzania/pauzy
- 11 Przycisk wyboru trybu pracy
- 12 Przycisk "Home
- 13 Przycisk kursora w górę
- 14 Lewy przycisk kursora
- 15 Prawy przycisk kursora
- 16 Przycisk kursora w dół
- 17 Przycisk OK
- 18 przycisk Vol-
- 19 przycisk Vol+
- 20 Przycisk wprowadzania liter i cyfr
- 21 Stacje wywoławcze
- 22 Zapisywanie stacji

WSTĘPNE ZASTOSOWANIE

- Przed rozpoczęciem pracy należy upewnić się, że napięcie VOLTAGE podane na zasilaczu jest takie samo jak napięcie w danym miejscu.
- Do podłączenia urządzenia do domowego gniazdka sieciowego należy użyć dostarczonego w zestawie zasilacza sieciowego.
- Włącz urządzenie za pomocą wyłącznika zasilania z tyłu.
- Przy pierwszym uruchomieniu urządzenia system poprosi o ustawienie opcji Language and Network Configurations. Połączenie sieciowe można skonfigurować natychmiast lub ustawić je później. Użyj nawigacji, aby wybrać żądaną opcję. Naciśnij przycisk Navigate/OK, aby potwierdzić.
- Naciśnij przycisk Standby, gdy urządzenie jest włączone, urządzenie przejdzie w tryb czuwania. Ponowne naciśnięcie przycisku spowoduje ponowne włączenie urządzenia.



Ustawienia sieciowe

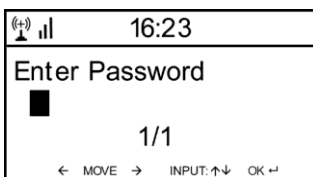
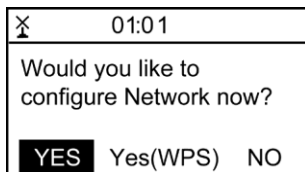
1. Normalna konfiguracja sieci

Wybierz "Tak" dla normalnej konfiguracji sieci bezprzewodowej: Następnie wybierz żądany punkt dostępowy, przekręcając "Nawiguj" i potwierdź naciskając "Nawiguj/OK".

Wprowadź kod WEP lub WPA, aby połączyć się z siecią WiFi, wybierając odpowiedni znak, przekręcając przycisk "Navigate/OK".

Naciśnij przycisk, aby wybrać następny znak.

W tym stanie naciśnij przycisk, aby jednocześnie skrócić w lewo i usunąć lewe znaki: po zakończeniu wpisywania hasła naciśnij przycisk "Navigate/OK", aby potwierdzić.



Uwaga: Poniższe znaki są dostępne dla radia:

Numery (od 0-9)

Litery angielskie (od A do Z i od a do z)

Other charcters (DEL,@,Blank,!,"#,,\$,%,&,*',,+ i (,)

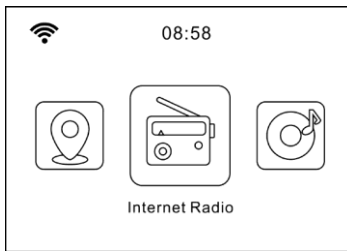
1. Konfiguracja sieci WPS PBC

Wybierz opcję "Yes WPS", jeśli chcesz skonfigurować sieć bezprzewodową (WPS PBC): Jeśli używasz routera z funkcją WPS, możesz w prosty sposób skonfigurować połączenie sieciowe za pomocą funkcji WPS. Wprowadź ją i w ciągu 120 sekund naciśnij przycisk WPS na routerze. Połączenie między routerem a radiem zostanie wtedy skonfigurowane automatycznie.

2. Brak konfiguracji sieci

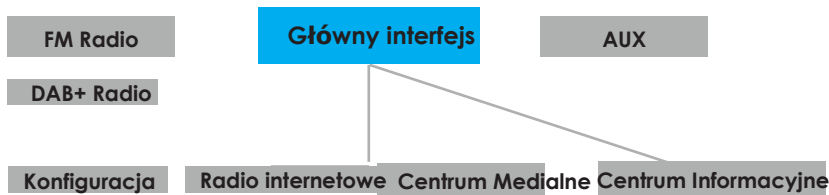
Pls wybiera "NO", gdy nie chcesz konfigurować sieci w tej chwili.

Radio zacznie się łączyć z siecią. Po udanym połączeniu z routerem pojawi się komunikat "Network OK" i wyświetli się ekran menu:

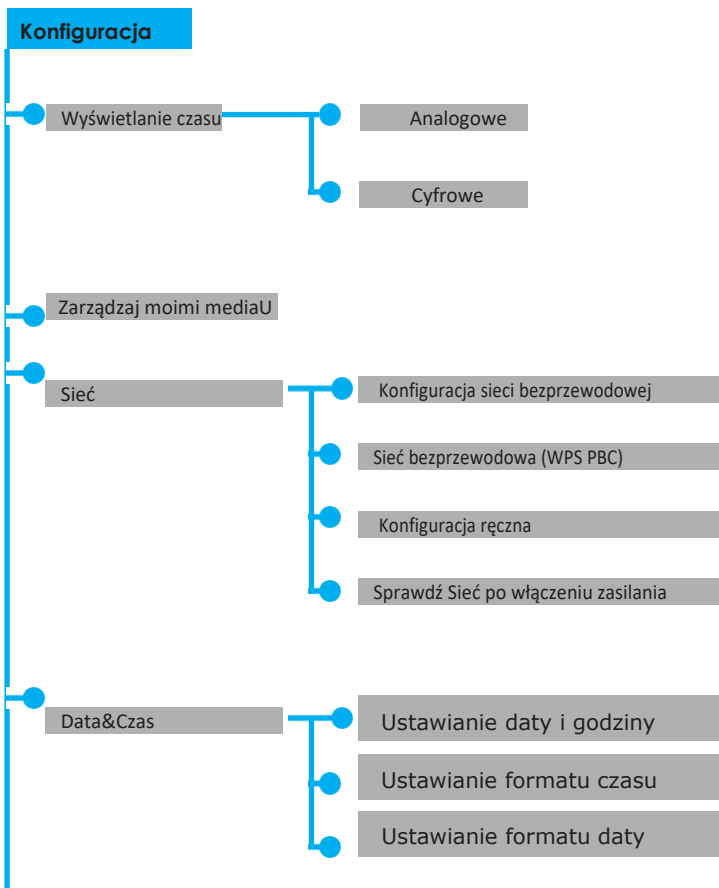


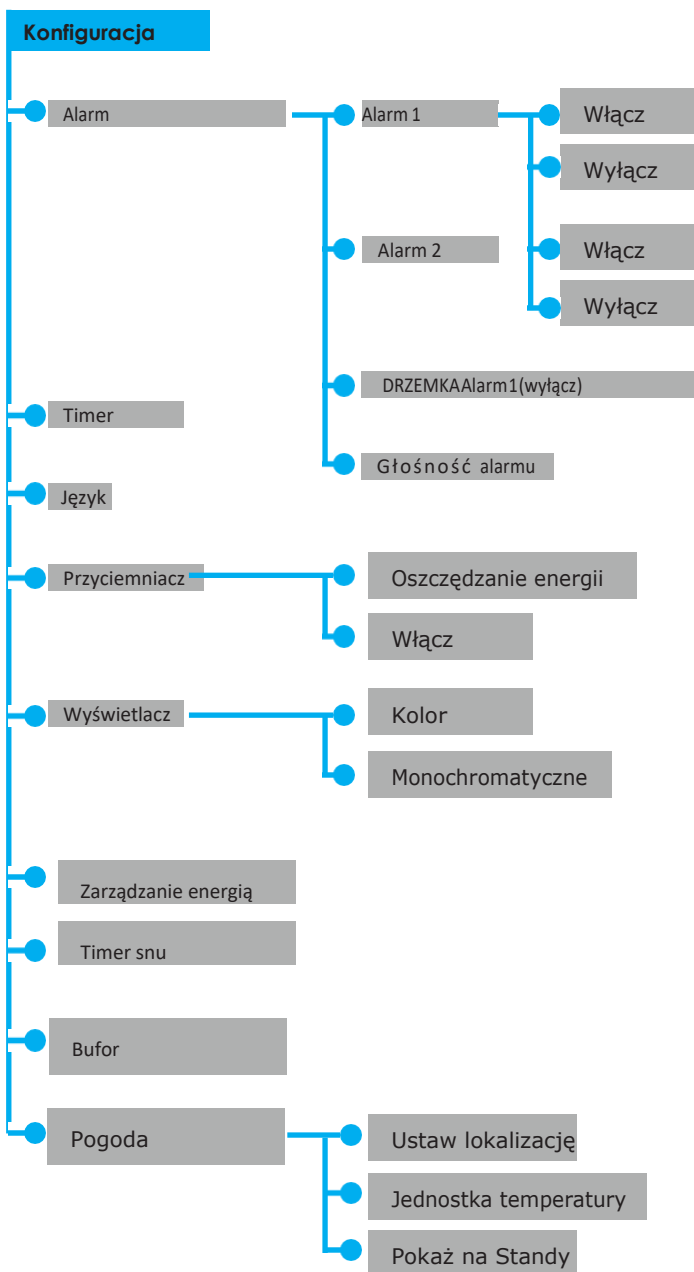
DZIAŁANIE PODSTAWOWE

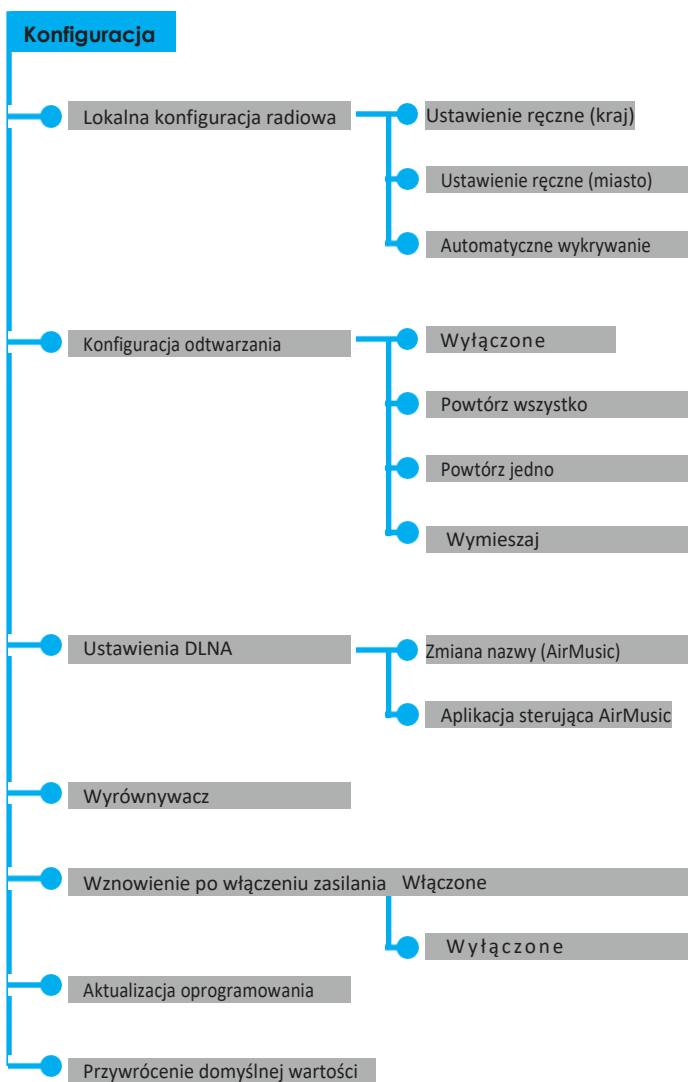
Obróć przycisk i naciśnij OK, aby przejść do pozycji menu.



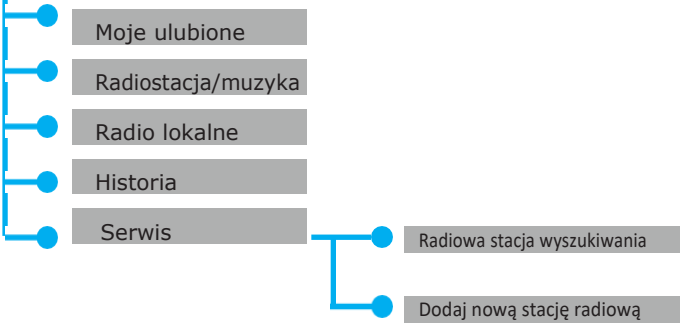
Wróć do ostatniego poziomu menu i naciśnij LEWO.



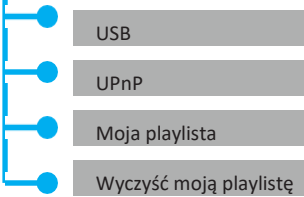




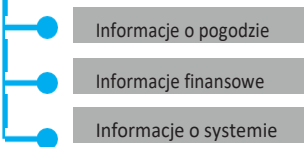
Radio internetowe



Centrum Medialne



Centrum Informacyjne



Radio FM

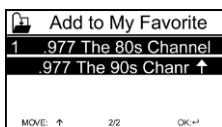
DAB+ Radio

RADIO INTERNETOWE

Wciśnij "Standby", aby przejść do trybu pracy i obróć Navigate, aby przewijać menu główne. Naciśnij OK (aby wejść do podmenu lub potwierdzić ustawienia) Naciśnij <, aby powrócić do poprzedniego menu.

Po pomyślnym nawiązaniu połączenia z dowolną stacją, zostaną wyświetlone informacje o stacji, a zawartość informacji może być zmieniana za pomocą przycisków < lub >.

Moje ulubione



Lista moich ulubionych zaprogramowanych stacji. Obsługuje 250 ulubionych pozycji, w tym stacje i folder. Podczas wyświetlania ekranu odtwarzania stacji, naciśnij i przytrzymaj przycisk Fav na urządzeniu lub "Fav dodaj" na pilocie zdalnego sterowania, aby zapisać stację jako moją ulubioną. Poprzednią zapisaną stację można zastąpić nową.

Jeśli wybrana stacja została zapisana, nie można jej zapisać ponownie. Zapisane stacje są wyświetlane w tym menu. Można również nacisnąć przycisk Fav, aby przejść do listy zapisanych stacji. Aby przywołać zapisaną stację, można wprowadzić na pilocie zdalnego sterowania przycisk numeryczny.

Na liście zaprogramowanych stacji przejdź do swojej stacji; aby słuchać, naciśnij OK z urządzenia lub OK z pilota zdalnego sterowania.

Wprowadź jego podmenu za pomocą przycisków >, Usuń, Przesuń w górę/w dół wzdłuż listy, Zmień nazwę, Odtwórz lub Użyj jako alarmu (jeśli w konfiguracji alarmu wybrałeś Internet jako dźwięk alarmu).

Radiostacja/muzyka

Stacje są podzielone na kategorie Global Top 20, gatunek, kraj/lokalizacja (Afryka, Azja, Europa, Bliski Wschód, Ameryka Północna, Oceania/Pacyfik i Ameryka Południowa) oraz Highlight. Wejść, aby kontynuować podkategorie i wybierz stację, której chcesz słuchać.

Dla każdej stacji naciśnij OK z urządzenia lub pilota zdalnego sterowania, aby odtwarzać ją bezpośrednio Naciśnij >, aby wejść do jej podmenu. Po wybraniu opcji Auto Scan staje się ona odtwarzaniem namiotu każdej stacji z danej podkategorii. Każda stacja będzie odtwarzana przez 30 sekund, aż wszystkie stacje będą odtwarzane lub naciśnij "OK", aby zatrzymać odsłuchiwanie namiotu. Naciśnij przycisk >, aby wyświetlić informacje o odtwarzanej stacji.

Radio lokalne

Stacje są podzielone na kategorie według kraju/ lokalizacji, w której urządzenie jest eksploatowane.

Sleep Radio

Możesz wybrać Ptaki, Pianino, Deszcz, Spa, Przestrzeń i Fala jako radio senne.

Historia

Lista dziesięciu ostatnio słuchanych stacji.

Serwis

Wyszukaj stację radiową-Wprowadź swoje słowo kluczowe do wyszukiwania stacji radiowej z listy.

Dodaj nowe radio przez dodanie adresu IP, dodane stacje zostaną zapisane w My Favorite. Zauważ, że maksymalny znak nazwy stacji wynosi 250.

CENTRUM MEDIALNE

Wybierz tryb USB/UPnP lub tryb listy odtwarzania za pomocą przycisków Navigate/OK lub przycisku Mode.

UPnP

Jeśli ustawieś współdzielone media, powinieneś zobaczyć współdzielone media z UPnP.

Jeśli masz więcej niż jeden komputerowy nośnik współdzielony, zostaną wymienione alternatywne rozwiązania.

Wybierz udostępniony nośnik, który chcesz odtworzyć.

Użyj przycisków Play/Pause (10), Next/Prev (8, 7) i Stop (9). (15) w celu wyświetlenia informacji o odtwarzanym utworze.

Uwaga: Radio może odczytać ścieżkę tylko z nazwą pliku mniejszą niż 40 znaków. Znaki powinny być w języku europejskim. W przypadku niepowodzenia odczytu ścieżki w trybie UPnP, można spróbować zmienić nazwę pliku. Jeśli jednak ścieżka nadal nie może być odtworzona, można spróbować przekonwertować plik na inny format.

USB

Od tego momentu menu są generowane z folderów urządzenia USB. Przeglądanie folderów za pomocą kółka NAV lub przycisków kierunkowych (16/10/9/8) na pilocie zdalnego sterowania.

Na wyświetlaczu pojawiają się nazwy folderów i plików (niekoniecznie nazwy ścieżek). Po znalezieniu ścieżki, którą chcesz odtworzyć, naciśnij kółko nawigacyjne w urządzeniu lub naciśnij OK na pilocie zdalnego sterowania.

Uwaga: Port USB nie obsługuje ładowania lub przesyłania danych z komputerów.

Moja playlista

Możesz stworzyć listę odtwarzania ulubionej muzyki z UPnP. Podczas odtwarzania muzyki, naciśnij i przytrzymaj przycisk OK z urządzenia lub pilota zdalnego sterowania, aby zapisać ją na Mojej liście odtwarzania.

Wyczyść moją listę odtwarzania

Proszę wybrać tę opcję, aby wyczyścić listę odtwarzania. Proszę potwierdzić pytania.

Moje media U

Wyświetlanie i odtwarzanie własnej listy stacji MediaU na serwerze MediaU. Najpierw ustaw swoje konto. Aby aktywować własną listę stacji, postępuj zgodnie z poniższymi krokami:

Wejdź na stronę <http://www.mediayou.net/>. Dołącz do mojego członkostwa w MediaU. Zaloguj się na stronie internetowej;

Wpisz adres MAC bezprzewodowego radia na stronie internetowej mediaU. Te informacje można uzyskać w Information Center>System information>Wireless Info;

Po pomyślnym skonfigurowaniu możesz zapisać i wyświetlić własną listę odtwarzania stacji mediaU. Nazwa użytkownika i hasło nie są wymagane do wprowadzenia do radia.

Jeśli w Radio są zapisane różne konta, możesz wybrać to, z którego aktualnie korzystasz w menu Konfiguracja. W witrynie internetowej można zapisywać stacje w Ulubionych stacjach, ustawiać Ulubioną lokalizację/Gatunek i Moje lokalne miasto lub dodawać je ręcznie. Stacje można oglądać w trybie Moje Media w radiu.

CENTRUM INFORMACYJNE

Informacje o pogodzie

Istnieją informacje i prognozy pogody dla 2000 miast. Wybierz kraj, a następnie miasto, aby uzyskać informacje o pogodzie. Naciśnij </>, aby zobaczyć prognozę pogody.

Urządzenie jest w stanie wyświetlać informacje o pogodzie w trybie czuwania. Na stronie informacji o pogodzie naciśnij OK, aby ustawić miasto na wyświetlanie w trybie czuwania. Następnie włącz wyświetlanie informacji o pogodzie.

Informacje finansowe

Zobacz indeks giełdowy

Informacje o systemie

Zobacz szczegóły dotyczące urządzeń i podłączenia do sieci. Informacje te zawierają adres MAC, który należy podać podczas rejestracji członkostwa w "my mediaU".

KONFIGURACJA

Wyświetlanie czasu	Analogowe/cyfrowe
Moje MediaU	Jeśli w radiu istnieją różne konta MediaU, wybierz tutaj domyślne konto logowania.
Sieć	<p>Konfiguracja sieci bezprzewodowej: Włączenie/wyłączenie sieci WiFi. Gdy włączysz sieć WiFi, system automatycznie wybierze żądany punkt dostępowy. Wprowadź kod WEP lub WPA, aby połączyć się z siecią WiFi.</p> <p>Sieć bezprzewodowa (WPS PBC): Jeśli używasz routera z przyciskiem WPS/QSS, możesz w prosty sposób skonfigurować połączenie sieciowe za pomocą funkcji WPS. Wprowadź ją i w ciągu 120 sekund naciśnij przycisk WPS/QSS na routerze. Połączenie między routerem a urządzeniem zostanie wtedy skonfigurowane automatycznie.</p> <p>Konfiguracja ręczna: Możesz wybrać DHCP (który IP zostanie przydzielony automatycznie) lub ręcznie wprowadzić adres IP dla połączenia z siecią bezprzewodową. Po wybraniu ustawienia ręcznego dla połączenia przewodowego, należy wprowadzić następujące dane: SSID (nazwa punktu dostępowego), adres IP, maska podsieci, brama domyślna, preferowany serwer DNS, alternatywny serwer DNS.</p> <p>Sprawdź sieć po włączeniu zasilania: : Włącza/wyłącza sieć WiFi. Po włączeniu sieci WiFi, system automatycznie przeszuka dostępny punkt dostępowy. Wybierz wymagany punkt dostępowy.</p>
Data & Czas	<p>Ustaw datę i godzinę</p> <p>Ustaw wyświetlanie formatu czasu na 12- lub 24-godzinny.</p> <p>Ustaw format daty (RRRRR/MM/DD; DD/ MM/RRRRR; MM/DD/RRRR)</p> <p>(Y=Jahr, M=Monat, D=Tag)</p> <p>Oszczędność czasu w ciągu dnia :</p> <p>"ON:; czas będzie o godzinę dłuższy niż rzeczywisty czas. OFF: czas będzie taki sam jak czas rzeczywisty. Jeśli był on na modelu "Czas letni (DST) i wybierzesz" WYŁĄCZONY, czas zostanie odjęty o jedną godzinę, to znaczy, że będzie to czas taki sam jak czas rzeczywisty.</p>

Alarm	<p>Istnieją trzy niezależne alarmy - 2 alarmy o czasie bezwzględnym (Alarm 1 i Alarm 2) oraz 1 alarm o czasie względnym (Alarm NAP). Aby wejść bezpośrednio do tego menu, należy nacisnąć przycisk Alarm na pilocie.</p> <p>Należy pamiętać, że źródło alarmu pochodzi z zaprogramowanego radia internetowego, jeśli Alarm Sound jest ustawiony jako Internet Radio. Można ustawić tylko jedną stację podświetlenia dla alarmów Alarm 1 i Alarm 2. Po osiągnięciu alarmu urządzenie łączy się z Internetem, jeśli ustawiona sieć jest dostępna. W związku z tym może wystąpić pewne opóźnienie między alarmem a odtworzeniem radia. Jeśli w ciągu jednej minuty nie uda się nawiązać połączenia z siecią, alarm zmieni się automatycznie na Melodia.</p> <p>Gdy ustawiony jest "Alarm" NAP, alarm włącza się raz na 5/10/20/30/60/90/120 minut, w zależności od tego, który z nich został ustawiony.</p> <p>Wybierz Alarm Volume (Głośność alarmu), aby skonfigurować głośność alarmu.</p>
Timer	Odliczanie czasu (max. 100 Minut)
Język	English /Deutsch / Espanol /Francais / Portugese / Nederlands / Italiano / Pyccknn / Svenska / Norske / Dansk / Magyar /Cesky /Slovensky / Polski / Turkce / Suomi
Przyciemniacz	Oszczędzanie energii / Włączanie
Wyswietlacz	Kolor / monochromatyczny
Siła Mgmt	Skonfiguruj, aby przejść do trybu czuwania automatycznie w menu lub/i bez sygnału Wifi. Wybierz zegar zarządzania energią (5/15/30 min), aby ustawić czas trwania radia w celu automatycznego przełączania trybu czuwania, gdy nie sterujesz nim. Wybierz opcję Wyłącz, aby zignorować funkcję zarządzania energią.
Timer snu	Wyłącz lub ustaw minutnik snu na 5/30/60/90/120/ 150/ 180 minut. Po ustawieniu czasu, w prawym górnym rogu pojawi się ikona łóżka z pozostałymi minutami, a następnie urządzenie przejdzie w stan czuwania. Wciśnij przycisk Sleep na pilocie, aby uzyskać skrót tej funkcji.
Bufor	Konfiguracja czasu buforowania podczas odtwarzania muzyki, 2/4/8 sekundy.

Pogoda	Aktywuj/deaktywuj prognozę pogody dla wyświetlacza w trybie czuwania. Wybierz preferowaną jednostkę temperatury (°C lub °F), a następnie przejdź do swojej lokalizacji. Po aktywacji, prognoza pogody jest wyświetlana na zmianę z wyświetlaczem zegara na ekranie czuwania (co 10 sekund).
Lokalna konfiguracja radiowa	W zakładce Radio internetowe znajduje się skrót Radio lokalne, dzięki czemu można łatwo przejść do listy stacji w danej lokalizacji. Można ręcznie skonfigurować lokalizację lub pozwolić systemowi na automatyczne wykrywanie bieżącej lokalizacji. System wykrywa lokalizację zgodnie z adresem IP podłączonej sieci. Naciśnij przycisk Lokalna stacja radiowa, aby bezpośrednio przejść do tej listy lokalnych stacji radiowych.
Konfiguracja odtwarzania	Setup Wybierz tryb odtwarzania centrum multimedialnego: OFF (bez powtarzania lub odtwarzania losowego), Powtórz wszystko. Powtórz jeden, Shuffle.
Urządzenie	Domyślna nazwa urządzenia DLNA to "AirMusic". Możesz zmienić jego nazwę dla konfiguracji DLNA na komputerze lub telefonie komórkowym. Kod QR dla downloadu i zainstaluj aplikację sterującą "AirMusic".
Equalizer	Domyślny equalizer jest Normalny, możesz zmienić na Flat, Jazz, Rock, Soundtracks, Classical, Pop, News lub mój EQ. Naciśnij EQ na pilocie, aby przełączyć tryb EQ na skrót.
Wznowienie po włączeniu zasilania	Domyślnie system wznowia odtwarzanie radia internetowego, jeśli przed wyłączeniem urządzenia słuchałeś radia internetowego lub centrum multimedialnego. Po wyłączeniu tego ustawienia system pozostanie w menu głównym podczas włączania urządzenia.
Aktualizacja oprogramowania	Aktualizacja oprogramowania. Jeśli na serwerze znajduje się zaktualizowana wersja oprogramowania, system powiadomi o tym fakcie. Przed rozpoczęciem aktualizacji oprogramowania należy upewnić się, że urządzenie jest podłączone do stabilnego połączenia zasilania sieciowego. Odłączenie zasilania podczas aktualizacji oprogramowania może spowodować trwałe uszkodzenie urządzenia.
Przywrócenie domyślnej wartości	Przywrócenie ustawień domyślnych. Po zresetowaniu urządzenia, system przejdzie na język, który został wybrany.

DLNA / UPnP

Możesz zmienić domyślną nazwę DLNA jak chcesz. Poniższe informacje stanowią wprowadzenie do sposobu konfiguracji strumieniowego przesyłania multimediów z komputera lub innego serwera multimediów. W razie potrzeby zapoznaj się z własnymi instrukcjami dotyczącymi oprogramowania lub aplikacji, z których korzystasz, aby cieszyć się transmisją strumieniową muzyki. Upewnij się, że pliki muzyczne są w formacie MP3, WHA, WAV lub AAC do strumieniowego przesyłania muzyki do radia.

UPnP

Podłącz komputer do sieci. Upewnij się, że radio jest włączone i podłączone do tej samej sieci. Otwórz platformę UPnP Windows Media Player (11 lub nowszą). Alternatywnie, można korzystać z innych platform lub serwerów, takich jak Windows Media Connection.

Umożliwiają udostępnianie multimediów dla radia.

Dodaj pliki i foldery audio, które chcesz udostępnić za pomocą radia, do biblioteki multimedialnej.

Możesz również korzystać z transmisji strumieniowej muzyki z innych serwerów muzycznych, takich jak smartphone (platforma Android).

DLNA

Wymagania systemowe dla DLNA to Windows 7 i Windows Media Player 12. Setup jak poniżej:

Po pierwsze, udostępnij multimedia z komputera do radioodbiornika.

Panel sterowania > Network and Internet > Network and Sharing Center > Change Advanced Sharing > Media streaming options.

Otwórz aplikację Windows Media Player, aby włączyć opcję Allow remote control of my Player. Kliknij prawym przyciskiem myszy dowolną muzykę w bibliotece i wybierz Play to Radio.

Pojawi się okno do sterowania odtwarzaniem muzyki w Radio.

Możesz wyszukiwać i instalować dowolne darmowe lub komercyjne aplikacje DLNA z Google Play lub Apple Store, jeśli korzystasz z telefonu z systemem Android, tabletu lub iPhone / iPad. Zaleca się korzystanie z aplikacji bubble UPnP, Twonky.

Beam na telefonie z systemem Android, tablecie lub Twonky Beam na iPhone / iPadzie. Niektóre aplikacje mogą nie obsługiwać strumieniowego przesyłania muzyki z iPhone / iPod, ale iPhone / iPod może być nadal używany do sterowania przesyłaniem muzyki z innych serwerów.

Procedury odtwarzania udostępnionej muzyki w aplikacji są następujące:

- Wybierz Radio jako odtwarzacz. Niektóre aplikacje mogą umożliwić jednoczesne odtwarzanie muzyki do wielu odtwarzaczy.
- Wybierz serwer muzyczny i wybierz muzykę. Niektóre aplikacje mogą utworzyć listę odtwarzania w przypadku wybrania kilku utworów muzycznych.

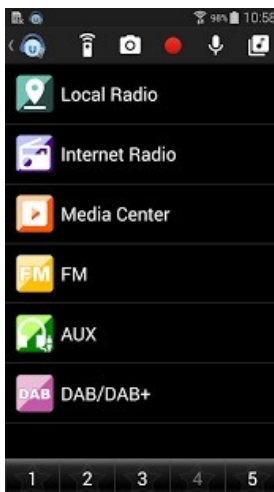
Uwaga: W przypadku korzystania z funkcji przesyłania strumieniowej muzyki DLNA w radiu internetowym można sterować głośnością i trybem czuwania tylko za pomocą urządzenia. Sterowanie pozostałymi funkcjami jest ograniczone. Przed wznowieniem sterowania radiem internetowym należy zatrzymać funkcję DLNA na komputerze, telefonie komórkowym lub tablecie.

Sterowanie poprzez Air Music Control

Radio internetowe można obsługiwać za pomocą smartfona lub tabletu.

Pobierz "Air Music Control" z "Google Play Store" lub "Apple AppStore".

Urządzenia muszą być podłączone do tej samej sieci.



AUX (LINE INPUT)

W trybie AUX IN odtwarzany jest dźwięk z zewnętrznego źródła, takiego jak odtwarzacz MP3.

Aby odtwarzać dźwięk w trybie AUX IN

Obróć niski poziom głośności zarówno w radiu, jak i w urządzeniu źródłowym audio, jeśli jest regulowany.

Podłącz zewnętrzne źródło dźwięku do gniazda AUX IN 3,5 mm stereo. Albo naciśnij MODE, aż na wyświetlaczu pojawi się komunikat AUX IN, albo wybierz opcję AUX w menu głównym. W razie potrzeby wyreguluj głośność radia (oraz, w razie potrzeby, urządzenia źródłowego audio).

BT

Albo naciśnij MODE, aż na wyświetlaczu pojawi się BT, albo wybierz BT w menu głównym. Przypomni to dźwięk "parowania", wyszukaj w telefonie nazwę parowania "Silver Star Mini" i kliknij na nią, aby sparować. Po pomyślnym sparowaniu usłyszysz dźwięk przypominający o "połączeniu". Teraz możesz odtwarzać muzykę za pomocą BT; możesz regulować głośność z radia lub telefonu.

OBSŁUGA FM

Na głównym ekranie wyświetlacza wybrać "Tryb FM" za pomocą pokrętła nawigacyjnego lub przycisków nawigacyjnych na pilocie. Po wybraniu, tryb FM uruchomi się na częstotliwości 87,5 MHz.

Aby zapisać wszystkie stacje z silnym sygnałem, naciśnij pokrętło nawigacyjne, na wyświetlaczu pojawi się napis "auto scan?", wybierz YES. Następnie rozpocznie się automatyczne skanowanie. Po zakończeniu automatycznego skanowania, stacje zostaną zapisane w ulubionych.

Przytrzymując wciśnięte przyciski "<" lub ">" można przeglądać zapisane stacje, aby przechodzić między nimi.

Aby ręcznie przewijać częstotliwość FM, wystarczy nacisnąć przyciski '<' lub '>', aby przejść do tyłu lub do przodu przez falę częstotliwości.

Wstępne ustawianie ulubionych stacji FM

Aby ręcznie zapisać zaprogramowane stacje, wybierz i odsłuchaj numer częstotliwości stacji, którą chcesz zapisać.

Następnie przytrzymaj przycisk "Fav" przez 1-2 sekundy, a na ekranie pojawi się numer "01". Użyj pokrętła nawigacyjnego, aby przeglądać zaprogramowane numery (do 99) i wybierz wybrany numer stacji, który chcesz zapisać, naciskając pokrętło nawigacyjne.

Wywoływanie zaprogramowanych stacji FM

Po prostu wybierz przycisk "Fav" i rozpocznij przewijanie zapisanych stacji, gdy jesteś w trybie FM.

DAB+ OBSŁUGA

Wybierz "DAB/DAB+" na głównym ekranie wyświetlacza, obracając gałkę i naciskając gałkę nawigacyjną lub za pomocą przycisków pilota.

Przy pierwszym użyciu DAB w radiu, radio rozpocznie skanowanie w poszukiwaniu stacji DAB i wyświetli na ekranie wyświetlacza komunikat 'Skanowanie'. Po zakończeniu wyszukiwania na ekranie zostanie wyświetlona liczba znalezionych stacji.

Po znalezieniu wszystkich dostępnych stacji, na ekranie zostanie wyświetlony wybór dostępnych stacji. Przewijaj za pomocą pokrętła nawigacyjnego lub przycisków nawigacyjnych, aby wybrać stację, której chcesz słuchać.

Po wybraniu stacji, na ekranie zostanie wyświetlona ta stacja i naciśnij pokrętło nawigacyjne, aby rozpocząć odtwarzanie. Aby wybrać poprzednią lub następną stację, użyj pokrętła nawigacyjnego, aby odpowiednio przewijać.

Aby wrócić do listy w celu ręcznego przewijania, wybierz przycisk "<", aby wrócić do poprzedniego punktu. Aby ponownie przeszukać listę stacji, przejdź na stronę główną listy stacji DAB i pojawi się przypomnienie 'Delete station list?'. Wybierz 'YES', aby ponownie przeszukać listę. W przypadku wybranej stacji wybierz przycisk '>', aby wyświetlić informacje o stacji. Ekran będzie automatycznie przewijał informacje i wyświetlał gatunek, MHz, odtwarzany utwór, KHz i Kbps.

Wstępne ustawianie ulubionych stacji DAB/DAB+

Po znalezieniu żądanej stacji, przytrzymaj 'Fav' przez kilka sekund, aby przejść do ekranu 'Dodaj do ulubionych'. Przekręć pokrętło wyboru, aby wybrać zaprogramowany numer (1 do 6) i wybierz opcję.

Alternatywnie, gdy znajdujesz się na ekranie listy stacji DAB, możesz zaznaczyć wybraną stację i przytrzymać wciśnięty przycisk "Fav", aby przejść do ekranu "Add to my Fav" (Dodaj do ulubionych).

Wywoływanie zaprogramowanych stacji DAB/DAB+

Aby wyświetlić ulubione stacje DAB/DAB+ w trybie DAB, wystarczy wybrać przycisk "Fav" i rozpocząć przewijanie zapisanych stacji.

ROZWIĄZYWANIE PROBLEMÓW

Problem	Przyczyna / Rozwiązanie
<p>Jeśli masz kłopoty podłączenie radia do twojej sieci bezprzewodowej, te kroki mogą pomóc w rozwiązaniu problemu:</p>	<p>Upewnij się, że komputer podłączony do sieci Wi-Fi lub Ethernet Wired PC może uzyskać dostęp do Internetu (tzn. może przeglądać sieć) za pomocą tej samej sieci.</p> <p>Sprawdź, czy dostępny jest serwer DHCP lub czy masz skonfigurowany statyczny adres IP w radiu.</p> <p>Sprawdź, czy firewall nie blokuje żadnych portów wychodzących. Niektóre punkty dostępowe mogą być ustawione tak, aby mogły się do nich łączyć tylko urządzenia z zarejestrowanymi adresami MAC.</p> <p>Jest to jedna z możliwych przyczyn braku możliwości połączenia się radia internetowego z siecią Wi-Fi, a na wyświetlaczu radia internetowego pojawi się komunikat Bad ESSID lub przycisk. Aby rozwiązać ten problem, należy dodać adres MAC radia internetowego do listy dozwolonych urządzeń w punkcie dostępowym. Adres MAC Radia Internetowego można znaleźć w menu <Centrum informacji -> Informacje o systemie -> Informacje o sieci bezprzewodowej > Adres MAC>. Aby wprowadzić Internet Radio jako dozwolony sprzęt, należy skorzystać z przewodnika dla punktu dostępowego.</p> <p>Jeżeli posiadasz sieć szyfrowaną, sprawdź czy wprowadziłeś do radia prawidłowy klucz lub hasło.</p> <p>Pamiętaj, że w przypadku kluczy w formacie tekstowym wielkość liter ma znaczenie.</p> <p>Jeśli twoja nazwa sieci bezprzewodowej (ESSID) jest "Ukryta" (ustawienie w punkcie dostępu bezprzewodowego), możesz albo włączyć nazwę, albo wprowadzić ją ręcznie do radia internetowego i odtwarzacza multimedialnego, ENTER <Konfiguracja -> Sieć -> Konfiguracja ręczna -> Sieć bezprzewodowa -> Wprowadź ESSID>. Potwierdź, czy sieć jest szyfrowana, np. wymaga klucza WEP lub WPA, a następnie wprowadź nazwę sieci.</p>

<p>Jeśli Twoje radio może połączyć się z siecią z powodzeniem, ale nie jest w stanie odtwarzać poszczególnych stacji, może to wynikać z jednej z następujących przyczyn.</p>	<p>Stacja nie nadaje o tej porze dnia (pamiętaj, że może znajdować się w innej strefie czasowej). Stacja ma zbyt wiele osób próbujących podłączyć się do serwera stacji radiowej, a pojemność serwera nie jest wystarczająco duża.</p> <p>Stacja osiągnęła maksymalną dopuszczalną liczbę jednoczesnych słuchaczy.</p> <p>Stacja nie nadaje już.</p> <p>Łączę w radiu jest nieaktualne. Codziennie jest ona aktualizowana automatycznie, więc przy następnym włączeniu łącza zostanie ono rozpoznane.</p> <p>Połączenie internetowe między serwerem (często znajdującym się w innym kraju) a Twoim jest wolne.</p> <p>Niektórzy dostawcy usług internetowych mogą nie być w stanie przesyłać strumieniowo danych w pewnych obszarach geograficznych. Spróbuj użyć komputera do odtworzenia strumienia za pośrednictwem strony internetowej nadawcy. Jeśli możesz odtwarzać stację za pomocą komputera PC, zgłoś się do działu obsługi klienta, w którym kupiłeś to radio. Jeśli masz laptopa, spróbuj podłączyć go, jeśli Twoje radio internetowe nie może znaleźć stacji.</p>
<p>Podczas skanowania w poszukiwaniu komputerów w funkcji UPnP nie można znaleźć żadnego komputera lub komputer, którego szukasz, nie pojawia się na liście.</p>	<p>Nie połączyłeś się z bezprzewodowym punktem dostępowym.</p> <p>W radiu internetowym, ENTER 'Konfiguracja', 'Sieć', 'Połączenie z siecią bezprzewodową', a następnie ENTER sieć bezprzewodową. (Może być konieczne wprowadzenie klucza zabezpieczającego, aby uzyskać bezprzewodowy dostęp do sieci).</p> <p>Na komputerze PC znajduje się firewall, który uniemożliwia dostęp do udostępnionych plików.</p> <p>W przypadku zapory innej firmy (np. firmy Norton lub Zone Alarm), która będzie miała własną centralę alarmową, należy zapoznać się z instrukcją obsługi zapory.</p> <p>Jeśli komputer jest podłączony do zarządzanej sieci, za pomocą serwera czasami wyszukiwany komputer musi być serwerem grupy roboczej.</p>
<p>Nie mogę udostępnić folderu, ponieważ ta opcja nie jest podświetlona.</p>	<p>Podczas skanowania zawartości folderów w radiu internetowym na komputerze PC może wystąpić błąd skanowania, jeśli aplikacja do udostępniania plików Windows zakończy działanie.</p> <p>Jest to najbardziej prawdopodobne, jeśli zarówno komputer z zawartością multimedialną, jak i radio internetowe są połączone bezprzewodowo.</p> <p>Spróbuj ponownie podłączyć komputer PC z zawartością multimedialną do sieci za pomocą kabla. Spowoduje to znaczne zwiększenie szybkości, z jaką Radio internetowe będzie mogło skanować zawartość multimedialnego komputera.</p>

<p>Błąd podczas skanowania</p>	<p>Podczas skanowania zawartości folderów w radiu internetowym na komputerze PC może wystąpić błąd skanowania, jeśli aplikacja do udostępniania plików Windows zakończy działanie.</p> <p>Jest to najbardziej prawdopodobne, jeśli zarówno komputer z zawartością multimedialną, jak i radio internetowe są połączone bezprzewodowo.</p> <p>Spróbuj ponownie podłączyć komputer PC z zawartością multimedialną do sieci za pomocą kabla. Spowoduje to znaczne zwiększenie szybkości, z jaką Radio internetowe będzie mogło skanować zawartość multimedialnego komputera.</p>
<p>Jeśli radio internetowe nadal buforowuje stację radiową:</p>	<p>Internetowe urządzenie radiowe przesyła dane ze stacji radiowej za pośrednictwem połączenia szerokopasmowego, jeśli na łączy szerokopasmowym wystąpi wysoki poziom błędów lub połączenie zostanie przerwane, wówczas Internetowe urządzenie radiowe wstrzyma się do czasu przywrócenia połączenia i otrzymania wystarczającej ilości danych, aby ponownie rozpocząć odtwarzanie.</p> <p>Jeśli Twoje Radio Internetowe zatrzymuje się, sprawdź modem DSL, aby upewnić się, że linia szerokopasmowa nie ma wysokiego wskaźnika błędów lub rozłączeń. W przypadku wystąpienia tych problemów, należy skontaktować się z twojego dostawcy usług szerokopasmowych.</p>

ROZWAŻANIA DOTYCZĄCE UTYLIZACJI



Zgodnie z europejskim rozporządzeniem w sprawie odpadów 2012/19/UE ten symbol na produkcie lub jego opakowaniu wskazuje, że produkt ten nie może być traktowany jako odpad z gospodarstwa domowego. Zamiast tego należy go dostarczyć do odpowiedniego punktu zbiórki w celu recyklingu sprzętu elektrycznego i elektronicznego. Zapewnienie prawidłowej utylizacji tego produktu pomoże zapobiec potencjalnym negatywnym skutkom dla środowiska i zdrowia ludzkiego, które w przeciwnym razie mogłyby być spowodowane niewłaściwym obchodzeniem się z tym produktem. Aby uzyskać bardziej szczegółowe informacje na temat recyklingu tego produktu, należy skontaktować się z władzami lokalnymi lub służbą utylizacji odpadów domowych.

Twój produkt zawiera baterie objęte dyrektywą europejską. 2006/66/WE, których nie można usuwać razem z normalnymi odpadami domowymi. Proszę sprawdzić lokalne przepisy dotyczące selektywnej zbiórki baterii. Prawidłowa utylizacja baterii pomaga zapobiegać potencjalnie negatywnym skutkom dla środowiska i zdrowia ludzkiego.

Deklaracja Zgodności



Producent: Chal-Tec GmbH, Wallstraße 16, 10179 Berlin. Niemcy

Ten produkt jest zgodny z następującymi dyrektywami europejskimi:

2011/65/EU (RoHS)

2014/53/EU (RED)

Pełna deklaracja zgodności producenta znajduje się pod poniższym linkiem. Zeskanuj ten kod QR lub wprowadź adres URL.



<https://use.berlin/10032791>

