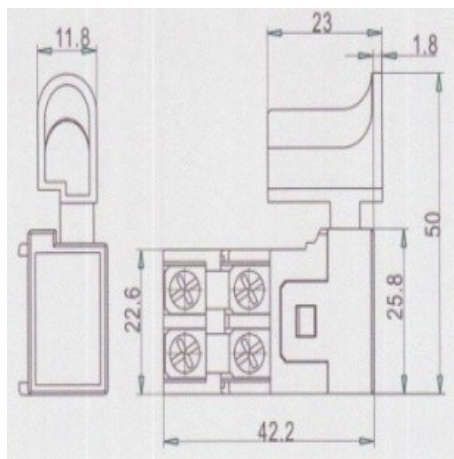


# Wyłącznik młota GRAPHTIE VERTO EUROTEC

## Galeria Produktu



## Opis Produktu

Brak opisu

## Parametry Techniczne

| Parametr          | Wartość       |
|-------------------|---------------|
| Kod producenta    | 43-CD215      |
| Marka             | LSP           |
| Rodzaj            | włącznik      |
| Kod taryfy celnej | 85365019      |
| EAN (GTIN)        | 5903794707245 |
| Stan              | Nowy          |