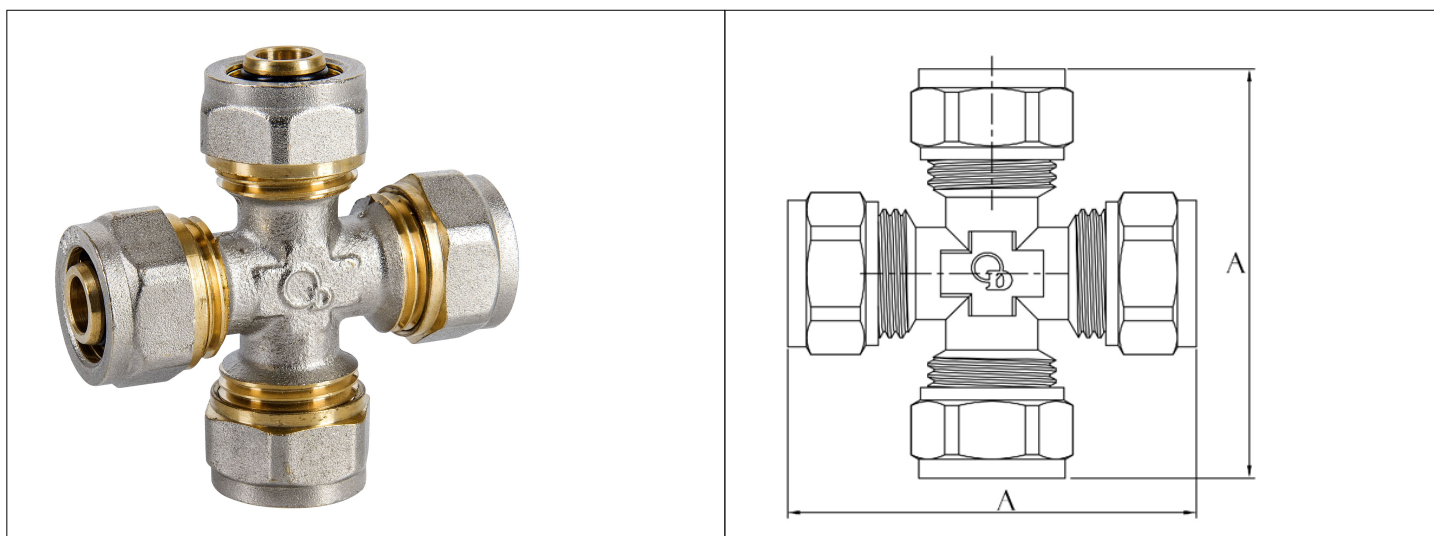


Karta Katalogowa

KOD:	FTN-011
NAZWA:	CZWÓRNIK, PEX-AL-PEX Z MOSIĄDZU
INFORMACJE:	<ul style="list-style-type: none"> - Przeznaczone do instalacji wodociągowej i centralnego ogrzewania w budynkach - Wyposażone w zacisk do rury PEX - Materiał: mosiądz <p>Złączki mosiężne zaciskane do systemu PEX z powłoką chromową TYP: FTN przeznaczone do instalacji wodociągowej i centralnego ogrzewania w budynkach. Kształtki wyposażone w gwinty typu G i zacisk do rury PEX. Występują w postaci: łączników, kolan, trójników, czwórników.</p>



TOWARY:

KOD	EAN	KARTON	PUDEŁKO	WOREK
FTN-011.16X16X16X16.CZ-4	5907547680359	90	15	5
FTN-011.20X20X20X20.CZ-4	5907547680366	60	10	2

PARAMETRY:

KOD	WYMIARY RUR (DN X EN)	WYMIAR A [MM]			
FTN-011.16X16X16X16.CZ-4	16x2	65,6			
FTN-011.20X20X20X20.CZ-4	20x2	75,8			

WŁAŚCIWOŚCI:	<p>Reakcja na ogień Klasa A1 Dopuszczalne ciśnienie robocze ≤ 10 bar Temperatura robocza $\leq 120^{\circ}\text{C}$ System 3 System 4 Znak: B</p>
---------------------	---

MATERIAŁY:	ELEMENT	MATERIAŁ
	KORPUS	MOSIĄDZ
	NAKRĘTKA	MOSIĄDZ
	PIERŚCIEŃ	MOSIĄDZ
	O-RING	EPDM
	PIERŚCIEŃ OPOROWY	POLIETYLEN
NORMY:	PN-EN 1254-3:2021-10, PN-EN ISO 21003-5:2009	
ATEST:	B-BK-60210-0695/20	
DEKLARACJA:	KDWU Nr 31	
TYP PRODUKTU:	FTN	
GWARANCJA:	5 lat	