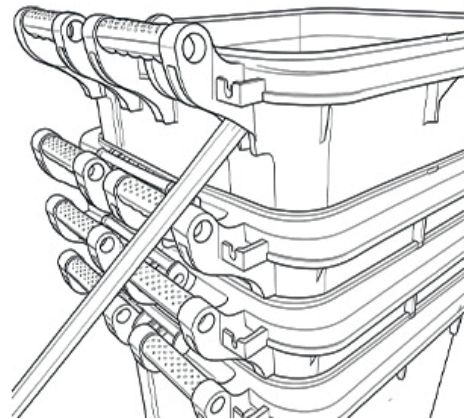
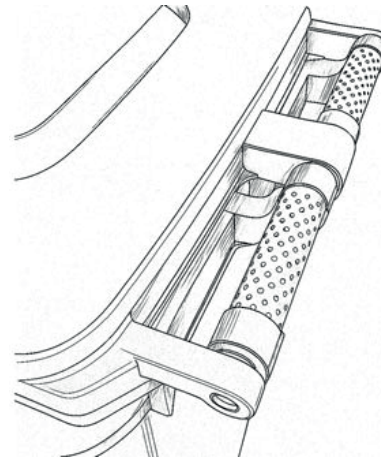


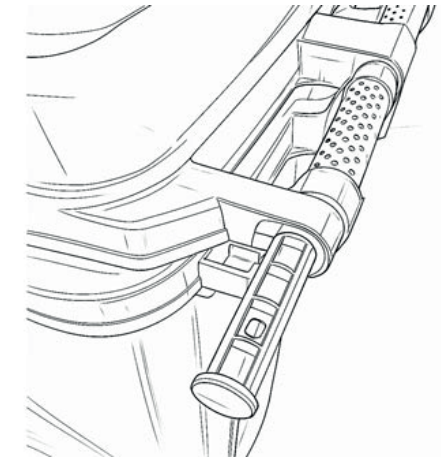
1. Włóż metalowy pręt w wyznaczone miejsce między koszami. Upewnij się, że końcówka znajduje się pod krawędzią górnego kosza.



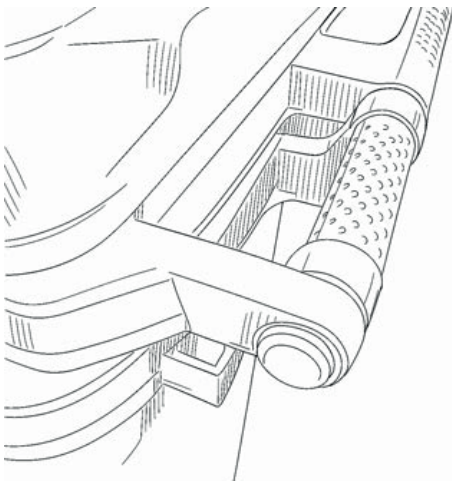
Delikatnie podważ i naciśnij pręt w dół. Kosz uniesie się, co pozwoli Ci łatwo go wyjąć z pozostałych.



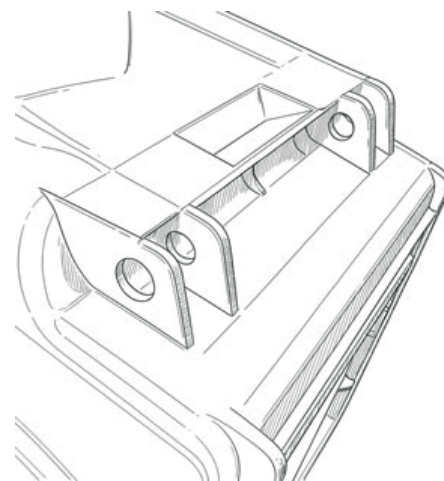
3. Przyłóż klapę kosza w taki sposób, aby pasowała do reszty konstrukcji.



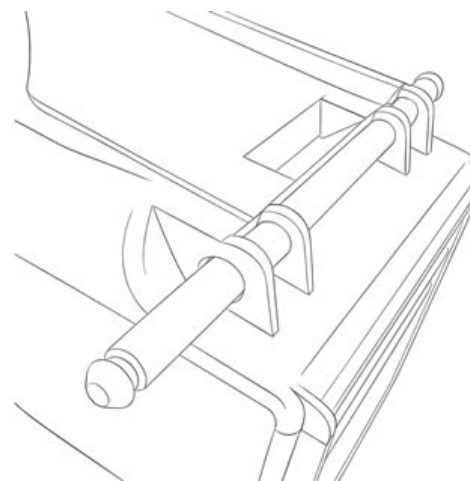
4. Włóż kołki w przygotowane otwory z obu stron.



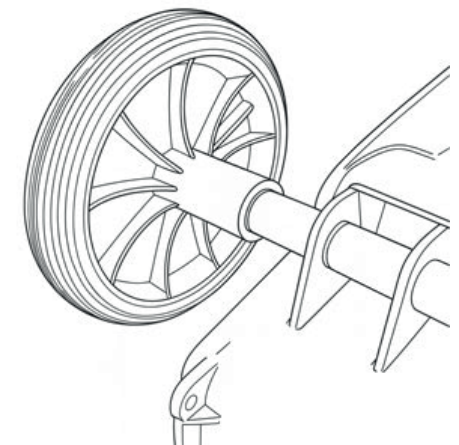
5. Wciśnij kołki do końca tak, aby całkowicie zakryły otwory.



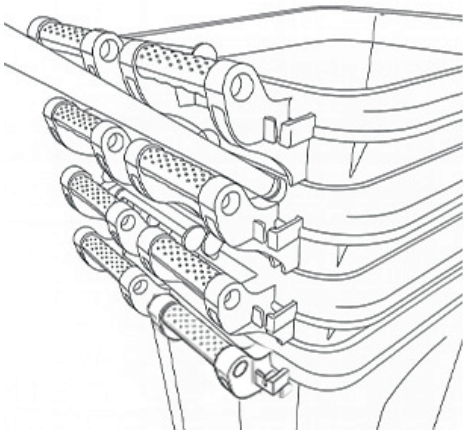
6. Od spodu kosza znajdziesz dodatkowe otwory.



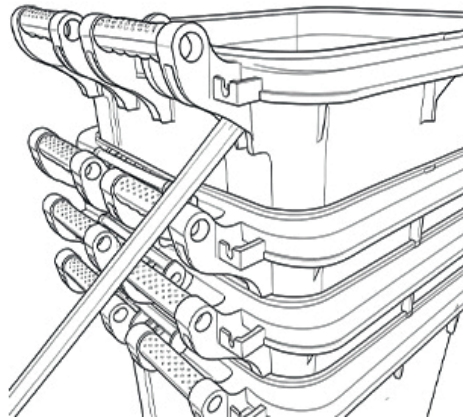
7. Wsuń w nie metalową oś.



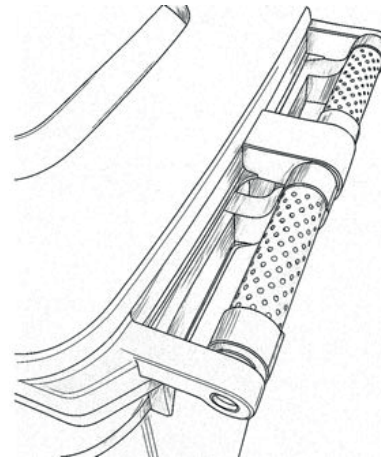
8. Załóż koła – możesz delikatnie nimi poruszyć, aby upewnić się, że wskoczyły na miejsce i zablokowały się nie przesuwając się wzdłuż osi.



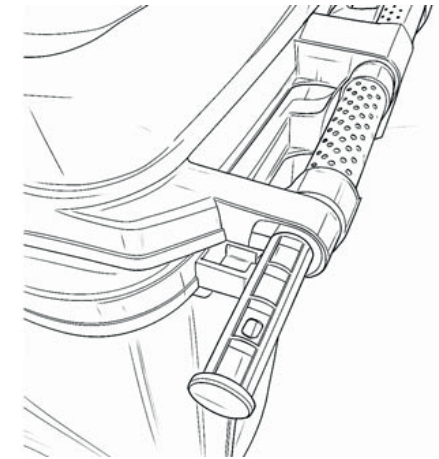
1. Insert the metal rod into the designated slot between the bins. Make sure the tip is positioned under the edge of the upper bin.



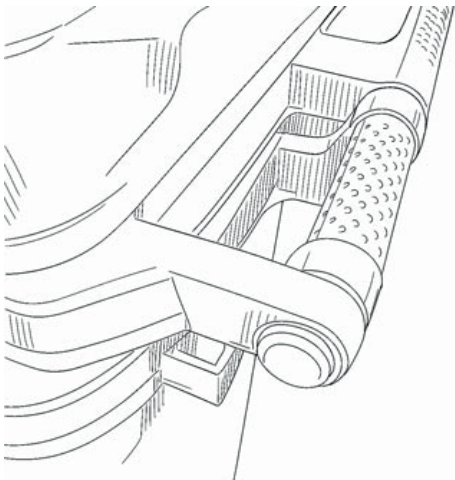
2. Gently lever and push the rod downwards. The bin will lift, allowing you to easily remove it from the stack.



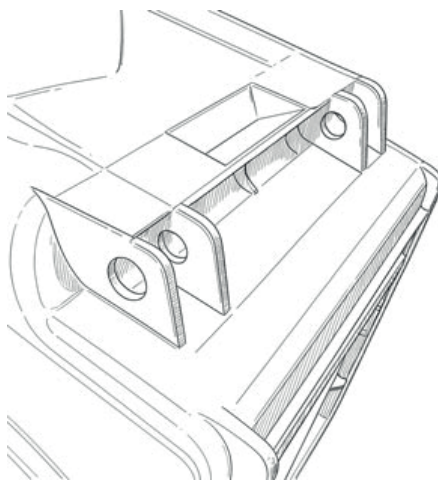
3. Position the bin flap so that it fits with the rest of the structure.



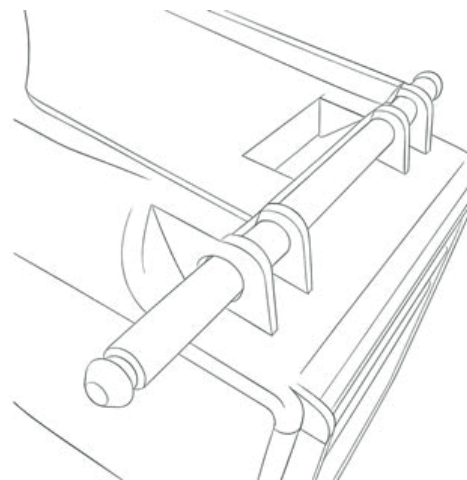
4. Insert the clips into the prepared holes on both sides.



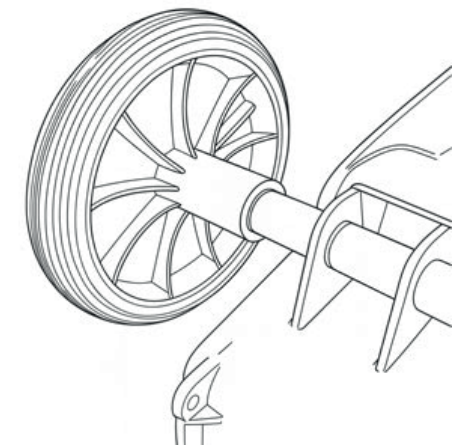
5. Push the clips all the way in so they completely cover the holes.



6. You will find additional holes on the underside of the bin.



7. Insert the metal axle into them.



8. Attach the wheel – you can gently move it to make sure it snaps into place and locks so it won't slide along the axle.