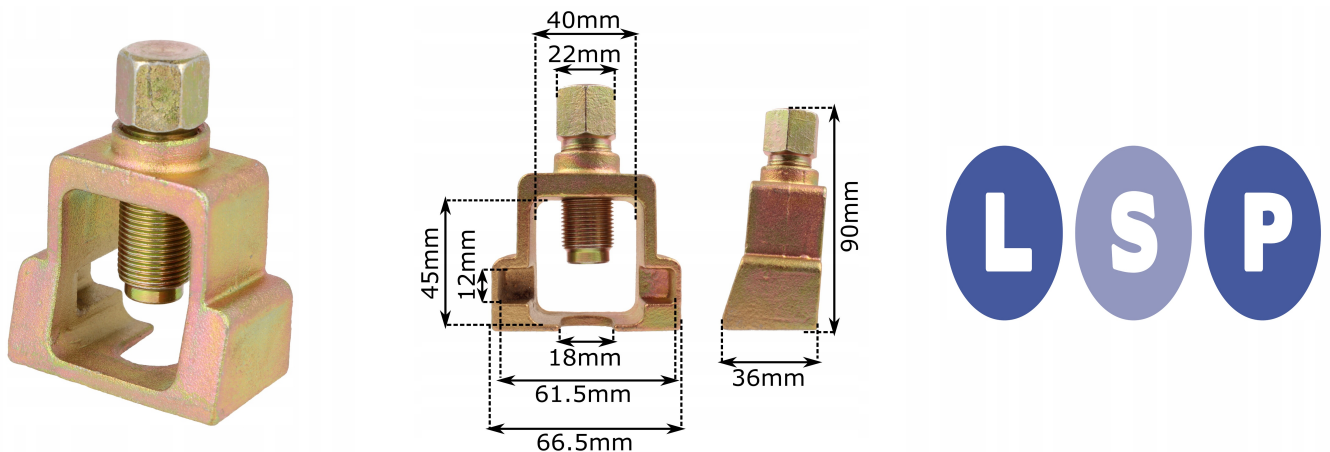


ŚCIĄGACZ DO ŁOŻYSK KOŃCÓWEK DRAŻKÓW PRZEGUBÓW KULOWYCH DO SWORZNI MAX 18MM

Galeria Produktu



Opis Produktu

Opis produktu:

Ściągacz z kulą do sworzni przegubów kulowych końcówek drążków 45x40mm

Indeks produktu : SN0335

OPIS PRODUKTU

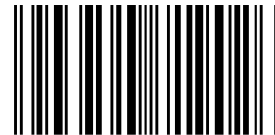
Uniwersalny ściągacz z kulą do przegubów, końcówek drążków, sworzni. Posiada drobnozwojowy gwint, dzięki czemu dostosowany jest do pracy pod dużym obciążeniem.

Idealnie sprawdzi się w warsztatach mechanicznych, serwisach jak i u każdego domowego majsterkowicza.

PARAMETRY TECHNICZNE

Długość: 90mm Zakres roboczy:45mm Szerokość: 5mm Obsługa:Klucz 22mm

Materiał:Stal utwardzana Waga: 0.59Kg ZAWARTOŚĆ OPAKOWANIA



Ściągacz z kulką do sworzni przegubów kulowych końcówek drążków 45x40mm

Parametry Techniczne

Parametr	Wartość
Kod producenta	SN0335
Marka	LSP
Waga produktu z opakowan	0.2
EAN (GTIN)	5903794719026
Stan	Nowy