

# IS 2360 DE ECO 8m

Biały

EAN 4007841 034733

Indeks 034733



Czujnik podczerwieni  
360°



Maks. 4 m

1000 W

Maks. 1000 W  
(z obsługą LED)



IP54



2 - 2000 Lux



8 s - 35 min



Oszczędzanie  
energii

5 years

Gwarancja producenta



CE

## Opis

Inteligentna technologia instalacji. Czujnik ścienny na podczerwień IS 2360 DE ECO, do użytku wewnątrz i na zewnątrz, idealny do montażu w wystających dachach i sufitach podwieszanych, kąt pokrycia 360°, zasięg można ustawić na średnicę do 8 m, możliwość wyboru progu czasowego i zmierzchowego, strefę wykrywania można dostosować za pomocą osłon.

## IS 2360 DE ECO 8m

Biały

EAN 4007841 034733

Indeks 034733



## Specyfikacja techniczna

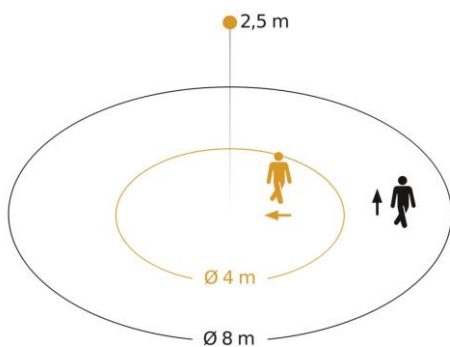
Wymiary (Ø x H)	78 x 89 mm	Lampy LED > 8 W	350 W
Z czujnikiem ruchu	Tak	Obciążenie pojemnościowe w µF	132 µF
Gwarancja Producenta	5 lat	Technologia czujników	Pasywna podczerwień, czujnik światła
Parametryzacja przez	Potencjometrię	Wysokość montażu	2,20 – 4,00 m
Pilot w zestawie	Nie	Max wysokość montażu	4,00 m
Wersja	Biały	Optymalna wysokość montażu	2,5 m
PU1, EAN	4007841034733	Kąt wykrywania	360°
Rodzaj	Czujnik ruchu	Kąt rozwarcia	180°
Zastosowanie	Na zewnątrz, wewnątrz	Zabezpieczenie przez podpełzaniem	Tak
Zastosowanie, pomieszczenia	korytarz/przejście, szatnia, pomieszczenie funkcyjne/pomieszczenie pomocnicze, aneks kuchenny, klatka schodowa, WC/umywalnia, na zewnątrz, drzwi wejściowe, dookoła budynku, taras/balkon, wewnątrz budynku	Możliwość maskowania poszczególnych segmentów	Tak
Kolor	biały	Regulacja elektroniczna	Nie
Kolor RAL	9010	Regulacja mechaniczna	Nie
Załączony adapter do narożników	Nie	Zasięg, promieniowy	Ø 4 m (13 m <sup>2</sup> )
Miejsce montażu	sufit	Zasięg, styczny	Ø 8 m (50 m <sup>2</sup> )
Montaż	Instalacja sufitowa ściana, Sufit	Materiał pokrycia	oślony
Klasa szczelności	IP54	Natężenie światła	2 – 2000 lux
Klasa ochrony	II	Ustawienia czasu	8 s – 35 Min.
Temperatura otoczenia	-20 – 40 °C	Funkcja podstawowego poziomu oświetlenia	Nie
Materiał	Plastik	Regulowane światło główne	Nie
Zasilanie sieciowe	230 – 240 V / 50 – 60 Hz	Ustawienie zmiernych TEACH	Nie
Wyjście przełączające 1, liczba diod LED / świetlówek	6 szt.	Stałe sterowanie oświetleniem	Nie
Świetlówki, statecznik elektroniczny	350 W	Połączenie międzysystemowe	Tak
Świetlówki, bez korekty	500 VA	Typ połączenia międzysystemowego	Master/master
Świetlówki z korekcją szeregową	500 VA	Połączenie przez	Kabel
Świetlówki z korekcją równoległą	500 VA		
Wyjście przełączające 1, niskonapięciowe lampy	1000 VA		
Lampy LED < 2 W	100 W		
Lampy LED > 2 W < 8 W	175 W		

# IS 2360 DE ECO 8m

Biały  
EAN 4007841 034733  
Indeks 034733

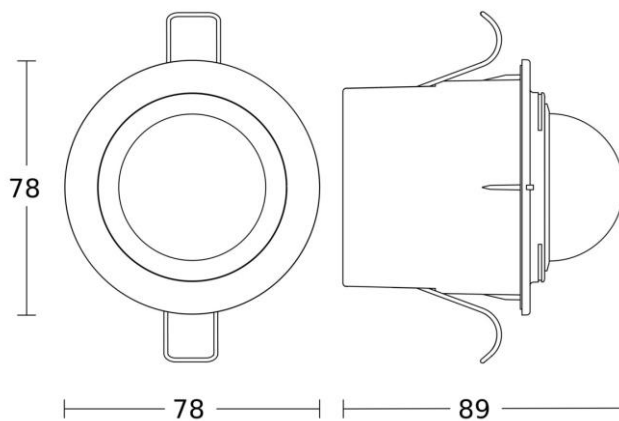


## Strefa wykrywania



Possible mounting height: 2,50 m – 4,00 m  
Orange: radial  
Black: tangential

## Rysunek wymiarowy



## Schemat obwodu

