

INSTRUKCJA OBSŁUGI GLEBOGRYZARKA SPALINOWA

VEGA

VT-80



Uwaga ! Przed uruchomieniem glebogryzarki prosimy dokładnie zapoznać się instrukcją glebogryzarki. Podczas pracy bezwzględnie przestrzegać zasad bezpieczeństwa i przepisów BHP

UWAGA !!! BRAK OLEJU W SILNIKU I PRZEKŁADNI, UZUPEŁNIJ PRZED PIERWSZYM UŻYCIEM

Niniejsza instrukcja obsługi stanowi integralną część wyposażenia glebogryzarki i jest dostarczana razem z urządzeniem.

Producent: P.P.H.U. GRASS M.Łozińska sp.j.

Ul.Krakowska 221-223, 32-080 Zabierzów

Oryginalna instrukcja obsługi w języku polskim



1/2019

Spis treści

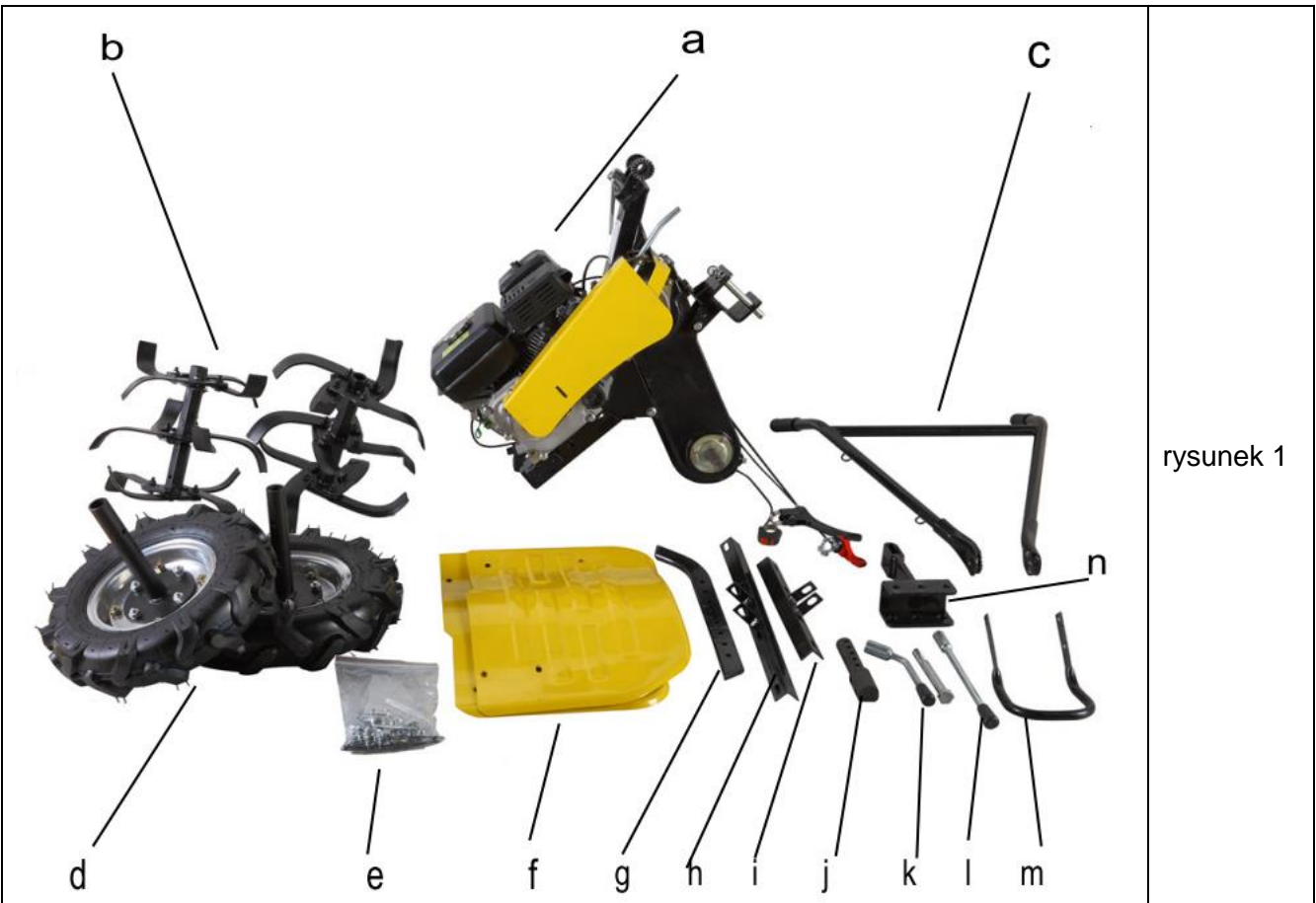
Instrukcje bezpieczeństwa	6
Montaż modelu 80.....	9
Odzież	9
Użycie	10
Regulacja płozy głębokości	11
Wymiana kół podporowych	11
Czyszczenie glebogryzarki	11
Konserwacja przekładni	11
Silnik	11
Przechowywanie	12
Wykrywanie i usuwanie problemów:.....	12
Dane techniczne.....	13
Deklaracja zgodności.....	14

Przeznaczenie:

Glebogryzarka VEGA VT-80 przeznaczona jest do amatorskich prac związanych ze spulchnianiem i uprawą wierzchniej warstwy gleby w ogrodach. Jakiegokolwiek próby modyfikacji lub adaptacji do innych niż opisane w niniejszej instrukcji obsługi celów są niebezpieczne i stanowczo zabronione, powodują utratę gwarancji.

Chcielibyśmy życzyć zadowolenia z nowej glebogryzarki. Jesteśmy przekonani, że maszyna ta w pełni spełni wszystkie państwa wymagania. Aby maksymalnie wykorzystać możliwości maszyny, prosimy uważnie przeczytać instrukcję obsługi. W ten sposób można uniknąć niepotrzebnych problemów. Należy zwrócić szczególną uwagę na instrukcje bezpieczeństwa oznaczone symbolem:

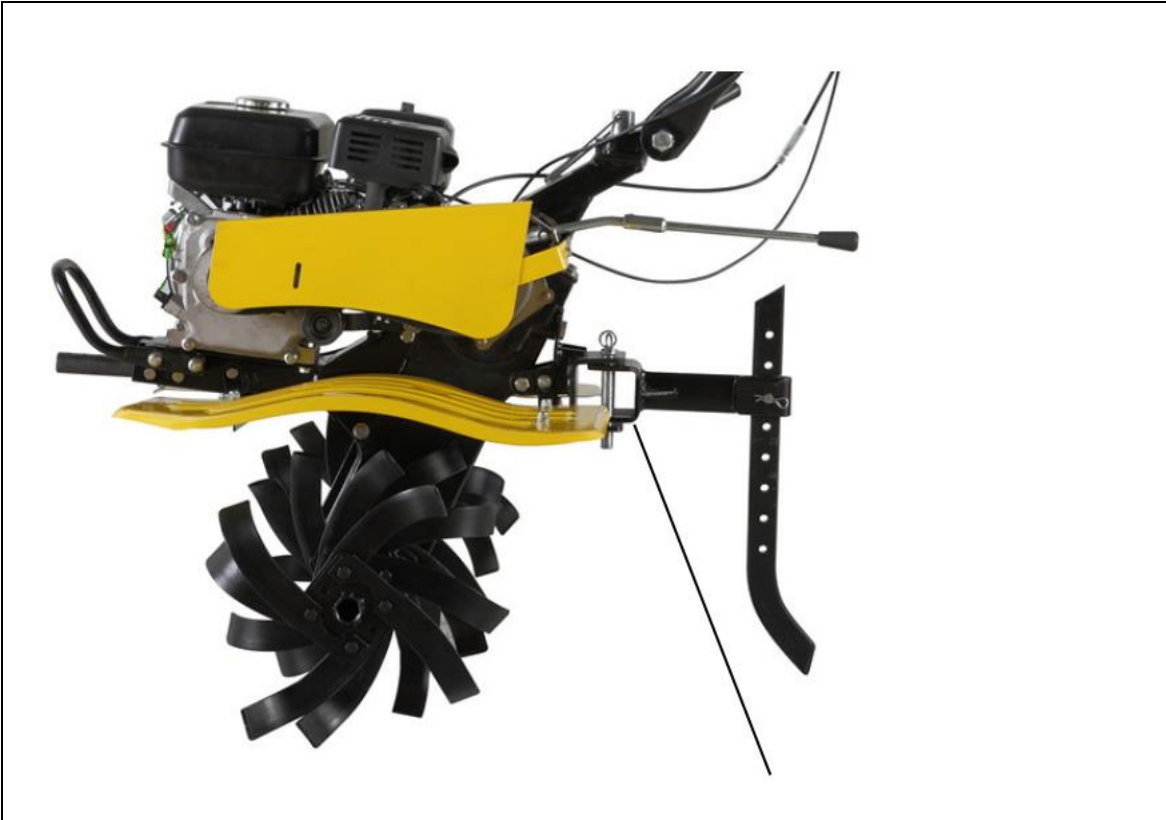




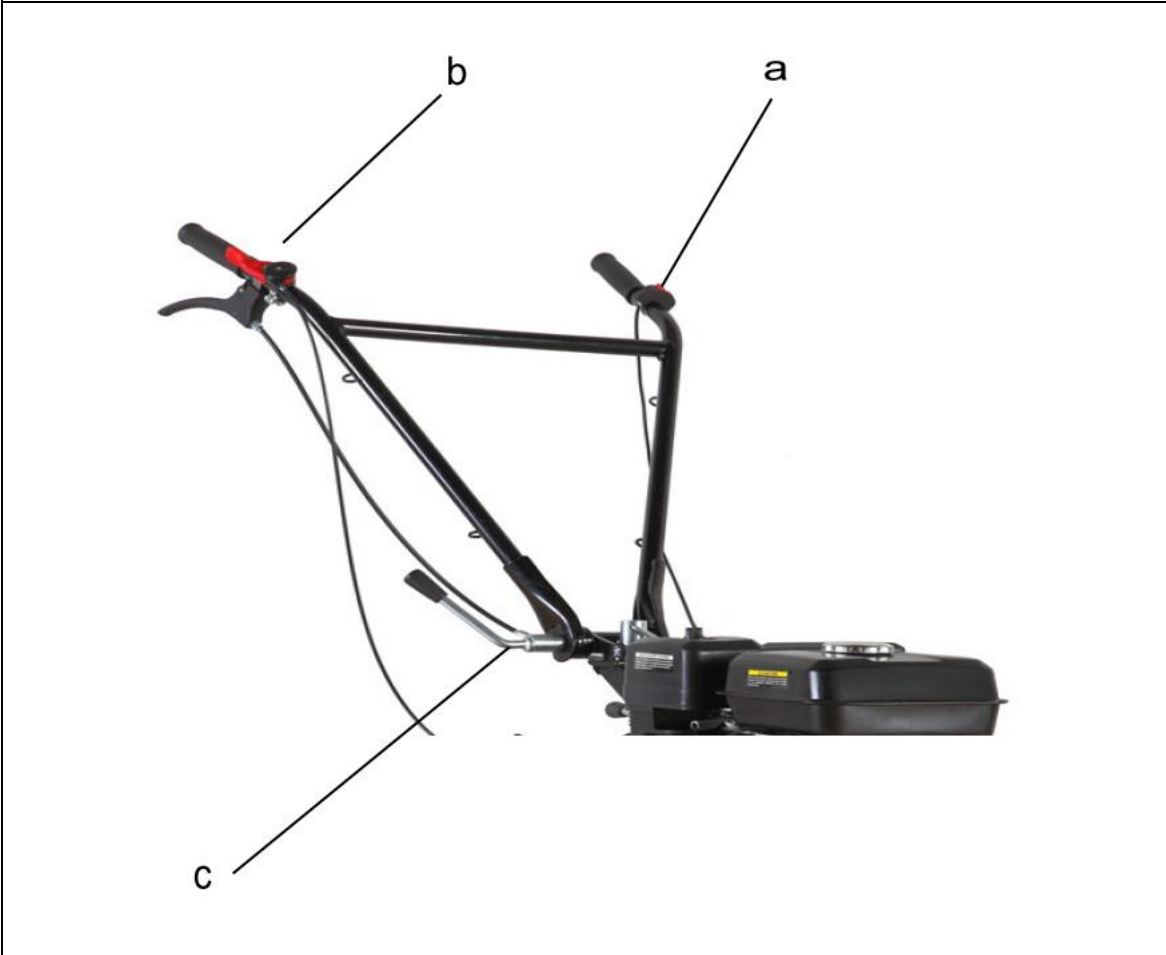
rysunek 1



rysunek 2



rysunek 3



rysunek 4



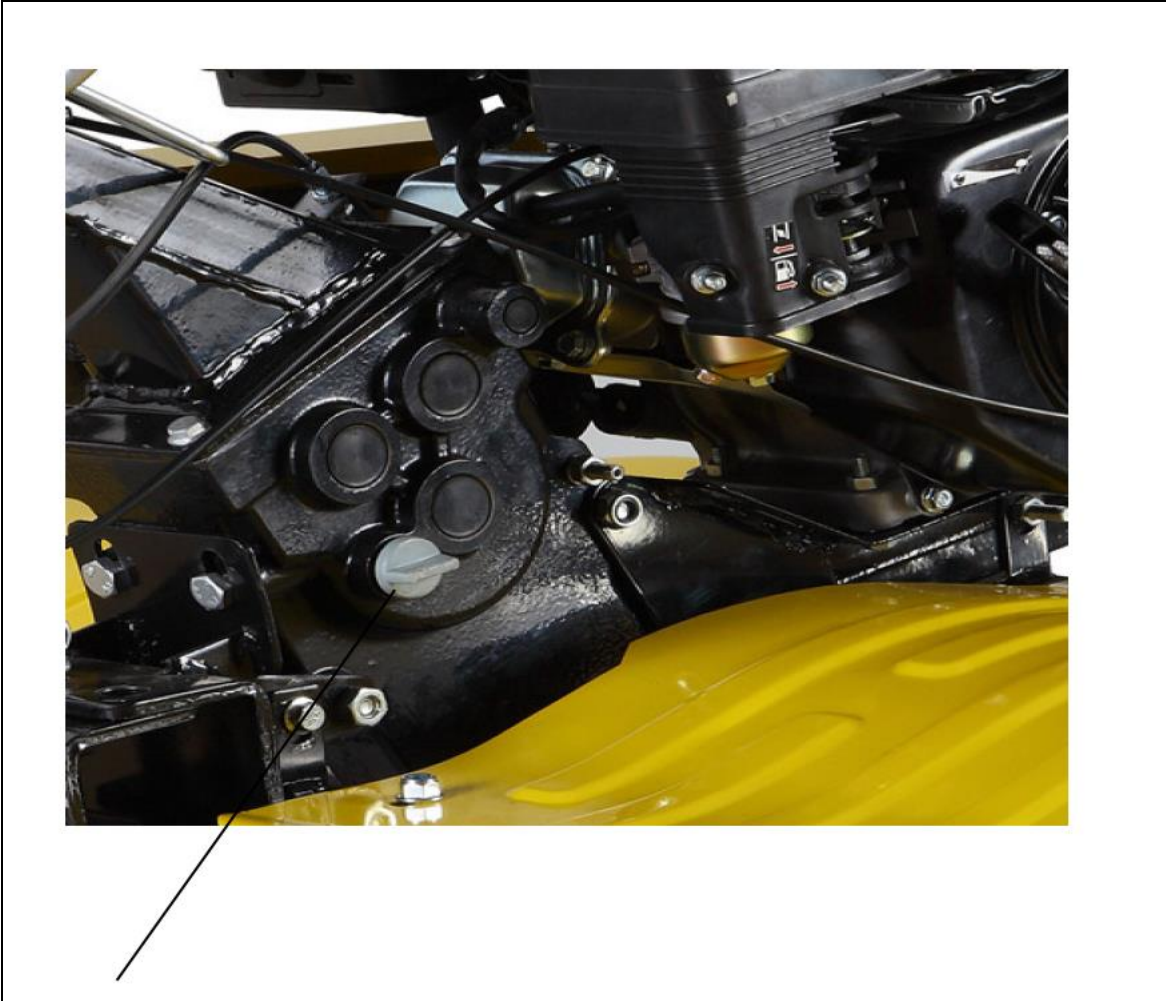
rysunek 5



rysunek 6



rysunek 7



rysunek 8

Instrukcje bezpieczeństwa

Podczas obsługi glebogryzarki, należy uważnie przestrzegać poniższych instrukcji bezpieczeństwa. Przed użyciem maszyny, należy przeczytać wszystkie instrukcje obsługi. Operator musi upewnić się, że może natychmiast zatrzymać maszynę i wyłączyć silnik w sytuacji awaryjnej. Wszystkie instrukcje obchodzenia się i konserwacji glebogryzarki służą bezpieczeństwu użytkownika!

UWAGA! GLEBOGRYZARKA DOSTARCZONA JEST BEZ OLEJU!

NALEŻY BEZWZGLĘDNIIE WLAĆ OLEJ PRZED PIERWSZĄ PRÓBĄ URUCHOMIENIA SILNIKA, W PRZECIWNYM WYPADKU SILNIK ULEGNIE ZATARCIU.

Zasady bezpieczeństwa.

1. Zalecenia ogólne

Przeczytaj dokładnie instrukcję obsługi. Zapoznaj się z prawidłowym sposobem obsługi glebogryzarki.

- Osobom poniżej 16 roku życia oraz nie znającym zasad bezpiecznej i prawidłowej obsługi, nie wolno używać glebogryzarki.
- Nie wolno pracować glebogryzarką, gdy w pobliżu znajdują się inne osoby, zwłaszcza dzieci, a także zwierzęta.
- Naucz się szybko wyłączać urządzenie i zatrzymać silnik w nagłej potrzebie.
- Pamiętaj, że operator jest odpowiedzialny za wszelkie szkody wyrządzone innym osobom lub ich mieniu.
- Osoby będące pod wpływem alkoholu, substancji odurzających lub leków opóźniających szybkość reakcji i zakłócających ocenę sytuacji absolutnie nie mogą obsługiwać urządzenia.
- Pamiętaj że nie wolno zmieniać lub demontować żadnego z elementów wyposażenia glebogryzarki (urządzenia sterujące, osłony, itp.).
- Praca urządzeniem może być wyczerpująca, rób przerwy podczas pracy.
- Instrukcję obsługi należy przechowywać w taki sposób aby mieć do niej łatwy dostęp. Pamiętaj aby instrukcję obsługi przekazać przy sprzedaży, wynajmie lub innym przeniesieniu własności produktu.

INSTRUKCJA OBSŁUGI JEST INTEGRALNĄ CZĘŚCIĄ WYPOSAŻENIA URZĄDZENIA.

2. Przygotowanie do pracy glebogryzarką

- Podczas pracy glebogryzarką noś obuwie ochronne i długie spodnie. Nigdy nie pracuj boso lub w sandałach.
- Noś odpowiednie, dopasowane ubranie. Elementy luźnego ubrania mogą zostać pochwycone przez ruchome części maszyny powodując obrażenia operatora. Zwiąż długie włosy.

OSTRZEŻENIE! Benzyna jest łatwopalna, a jej opary wybuchowe!

- Przechowuj benzynę tylko w przewidzianych do tego zbiornikach.

- Uzupełniaj paliwo na wolnym powietrzu, w dobrze wentylowanych miejscach, z dala od źródeł ognia, iskier i wysokiej temperatury, nie pal podczas nalewania paliwa.
- Przy nalewaniu benzyny lub oleju zachowaj szczególną troskę o ochronę środowiska i wszelkie plamy zetrzyj natychmiast.
- Benzynę należy wlewać przed uruchomieniem silnika.
- Nie wolno używać urządzenia w zamkniętych słabo wentylowanych pomieszczeniach lub miejscach ze względu na niebezpieczeństwo poważnego lub śmiertelnego zatrucia gromadzącym się tlenkiem węgla i ryzyko wybuchu oparów paliwa.
- W czasie pracy silnika lub gdy jest on gorący nie wolno otwierać wlewu zbiornika paliwa ani napełniać zbiornika paliwa.
- Jeśli zachodzi konieczność uzupełnienia paliwa w trakcie pracy wyłącz silnik i odczekaj kilka minut aż wystygnie.
- Tłumik, rura wydechowa oraz jej okolice mogą się nagrzewać do wysokich temperatur. Ryzyko poparzenia zachowaj ostrożność.
- **OSTRZEŻENIE !** Zabrania się dotykania rury wydechowej ze względu na niebezpieczeństwo oparzenia.
- Przenoś wszystkie zbiorniki paliwa szczelnie zamknięte.
- Starannie sprawdź teren na który będziesz pracował i usuń wszelkie kamienie, kawałki drutu i tym podobne obiekty mogące uszkodzić maszynę lub zranić operatora i osoby postronne.
- Przed użyciem, należy zawsze obejrzeć glebogryzarkę i sprawdzić czy noże, osłony, śruby mocujące i cały zespół glebogryzarki nie są zużyte lub uszkodzone. Jeśli stwierdzisz jakiegokolwiek uszkodzenia nie przystępuj do pracy. Przed przystąpieniem do pracy usuń ewentualne usterki i uszkodzenia.
- Przed przystąpieniem do pracy upewnij się że wszystkie elementy sterujące urządzenia są sprawne i działają prawidłowo.
- Użytkownik glebogryzarki musi ocenić wszelkie rodzaje zagrożeń i ryzyk związanych z uprawianą glebą i podjąć wszelkie działania zapewniające mu bezpieczeństwo.

3. Użytkowanie

- Praca glebogryzarką bez stosowania kompletnych osłon noży jest stanowczo zabroniona.
- Używaj glebogryzarki tylko podczas dnia lub przy dobrym oświetleniu.
- Podczas uruchamiania i pracy urządzenia trzymaj stopy i dłonie z dala od ostrzy i innych ruchomych elementów urządzenia.
- Zachowaj szczególną ostrożność podczas pracy na twardym i kamienistym podłożu. Maszyna może wtedy szarpać i podskakiwać, oraz odrzucać grudy ziemi i kamienie.
- Szczególnie uważaj podczas pracy w terenie, gdzie występują korzenie. Mogą się one wkręcić w noże robocze i zablokować je.
- Przed przemieszczeniem glebogryzarki za pomocą koła podporowego wyłącz silnik i poczekaj do zatrzymania się noży.
- Niedopuszczalna jest praca silnika spalinowego w pomieszczeniach zamkniętych, w których mogą gromadzić się szkodliwe spaliny. **NIEBEZPIECZEŃSTWO** zatrucia!
- Nie używaj glebogryzarki, gdy uszkodzona jest obudowa lub blacha osłonowa lub jakiegokolwiek inny element.
- Uruchamiaj silnik ostrożnie, zgodnie z instrukcją obsługi.

- Glebogryzarka przeznaczona jest do pracy na płaskim terenie. Nie pracować na pochyłościach większych niż 10 stopni.
 - Podczas pracy należy chodzić – nie wolno biegać.
 - Należy zachować szczególną ostrożność podczas zmiany kierunku w trakcie pracy, szczególnie na pochyłościach.
 - Zachowaj szczególną ostrożność podczas cofania lub pracy na wstecznym biegu.
 - Trzymaj ręce i nogi z daleka od noży wirujących.
 - Podczas pracy silnika nie wolno podnosić, przenosić glebogryzarki.
 - Należy zatrzymać silnik i odłączyć świecę zapłonową :
 - przed pracami obsługowymi i konserwacyjnymi
 - przed czyszczeniem glebogryzarki
 - gdy maszyna zaczyna nadmiernie drgać lub gdy silnik zaczyna pracować na zbyt dużych obrotach.
 - Należy zatrzymać silnik :
 - każdorazowo przed oddaleniem się od maszyny
 - przed uzupełnieniem paliwa
 - Nie wolno dokonywać jakichkolwiek przeróbek urządzenia ani zmieniać nastaw silnika.
- UWAGA ! Do naprawy lub wymiany należy stosować wyłącznie oryginalne części zamienne dostępne u producenta.



„Uważać na obracające się noże”
Używanie maszyny na nachylonych stokach jest niebezpieczne!
Maszynę należy używać tylko w miejscach, gdzie może być
bezpiecznie obsługiwana.



Montaż modelu 80

1. Rysunek 1 pokazuje zawartość opakowania:
 - a. Motoblok z silnikiem i kablami
 - b. Noże
 - c. Kierownica
 - d. Koła gumowe
 - e. Śruby i nakrętki – do noży są czarne śruby w osobnym woreczku
 - f. Osłona
 - g. Płoza głębokości
 - h. Tylny wspornik osłony
 - i. Przedni wspornik osłony
 - j. Łącznik
 - k. Mały uchwyt
 - l. Dźwignia biegów
 - m. Przedni uchwyt
 - n. Łącznik płozy głębokości

2. Ważne jest, żeby ostrza noży obracały się do przodu
3. Zamontować płozę głębokości przy użyciu akcesoriów g i n, jak na Rysunku 3. oraz dźwignię zmiany biegów przy pomocy bolca i zawlecзки.
4. Zamontować uchwyt za pomocą dostarczonych śrub i nakrętek, jak na Rysunku 4a.
Zamontować dźwignię przepustnicy (gazu) za pomocą dostarczonych śrub i nakrętek, jak na Rysunku 4b
Zamontować dźwignię z elementem k, jak na Rysunku 4c
5. Zamontować osłonę przy użyciu wsporników (h, i) - jak na Rysunku 6.
Przykręcić osłonę dostarczonymi śrubami i nakrętkami, jak na Rysunku 5
6. Zamontować łącznik j oraz m z przodu maszyny, jak na Rysunku 7
7. Napełnić maszynę olejem i paliwem zgodnie z instrukcją użytkownika.

Odzież

Podczas pracy przy glebogryzance, należy obowiązkowo nosić dopasowaną odzież roboczą, mocne rękawice ochronne, osłonę słuchu i wysokie buty na przeciwpoślizgowej podeszwie ze stalowymi noskami.



Noże należy zamocować tak jak na poniższym rysunku.



Użycie

Przed użyciem, oczyścić rejon pracy. Kamienie, szkło, gałęzie, itp. mogą uszkodzić glebogryzarkę. Sprawdzić czy wszystkie śruby na glebogryzarce są dokręcone.

Start:

Przestawić przełącznik na kierownicy w położenie włączone (On). Przestawić dźwignie przepustnicy w całkowicie otwarte położenie.

Zatrzymanie:

Ustawić dźwignię przepustnicy na minimum. Przestawić przełącznik na kierownicy w położenie wyłączone (Off).

Nacisnąć dźwignię sprzęgła przy wybieraniu prędkości roboczej.

Zachować szczególną ostrożność przy cofaniu, zwłaszcza w pobliżu drzew i murów

Glebogryzarka może być używana zarówno na gruncie mokrym jak i suchym.

Płoza głębokości musi być ustawiona jak najwyżej. Patrz również opis regulacji płozy głębokości.

Oprócz obrotów silnika, prędkość jest kontrolowana przez płozę głębokości znajdującą się za maszyną. Patrz Rysunek 3.

Glebogryzarka ma dwa biegi do przodu i jeden do tyłu. Biegi można zmienić tylko i wyłącznie gdy noże się nie obracają, zmiana biegów podczas pracy może doprowadzić do uszkodzenia przekładni. **UWAGA przed pierwszym użyciem wlać 1 L oleju przekładniowego do przekładni.**

Łącznik z przodu umożliwia podłączenie różnych akcesoriów do wielofunkcyjnego zastosowania. Patrz Rysunek 7.

Ważne jest, żeby nie powstrzymywać glebogryzarki. Należy być wypoczętym przed użyciem maszyny.

Nie przeciążać glebogryzarki. Zawsze jeździć ostrożnie.

Regulacja płozy głębokości

Płozą głębokości może być ustawiona na kilku różnych głębokościach roboczych. Im większa głębokość robocza, tym głębiej pracują noże i mniejsza jest prędkość robocza. Odpowiednia głębokość robocza ułatwi pracę. Prawidłowa głębokość robocza zależy od gleby i zalecamy wykonanie kilku prób, żeby znaleźć optymalną głębokość dla danej gleby. Aby ustawić płozę głębokości, należy pociągnąć ją do tyłu i do góry, aż do znalezienia najlepszej wysokości. Umieścić płozę głębokości pionowo i wybrać odpowiedni otwór. Można ustawić kilka różnych głębokości roboczych. Im głębiej wejdzie w grunt płozą głębokości, tym głębiej będzie pracować glebogryzarka. Prawidłowe ustawienie zależy od gleby.

Patrz Rysunek 3.

Wymiana kół gumowych

Koła gumowe są zapakowane w kartonie. Jeśli koła gumowe są potrzebne do transportu, należy najpierw usunąć noże, a potem zamontować koła gumowe.

Czyszczenie glebogryzarki

Glebogryzarkę należy oczyścić po użyciu. Użyć węża ogrodowego do wyplukania ziemi i brudu. Oczyścić wał wirnika z trawy, itp. Numer podwozia należy myć tylko zwilżoną szmatką, ponieważ w innym wypadku mógłby zostać uszkodzony. Nie używać myjki wysokociśnieniowej do czyszczenia.

Konserwacja przekładni

Przekładnia glebogryzarki nie jest smarowana fabrycznie i ważne jest, żeby wlać olej do przekładni w ilości 1 litra przed pierwszym użyciem maszyny. Odkręcić korek na przekładni i dokręcić go po wleciu oleju. **UWAGA !!! DO PRZEKŁADNI NALEŻY UŻYWAĆ OLEJU PRZEKŁADNIOWEGO. Należy kontrolować poziom oleju i uzupełnić go, po maksymalnie 150 godzinach pracy.**

Patrz Rysunek 8

Silnik

Silnik jest dostarczany bez oleju i paliwa. Należy pamiętać, żeby wlać olej silnikowy przez uruchomieniem silnika.

Silnik powinien być używany i konserwowany zgodnie z instrukcją użytkownika.

Patrz instrukcja obsługi silnika.

Przechowywanie

Jeśli maszyna ma być nieużywana przez długi czas, należy zastosować procedurę podaną poniżej. To zapewni długi okres eksploatacji maszyny.

Użyć węża ogrodowego do wypłukania ziemi i brudu. Oczyszczyć wał wirnika z trawy, itp. Numer podwozia należy myć tylko zwilżoną szmatką, ponieważ w innym wypadku mógłby zostać uszkodzony. Nie używać myjki wysokociśnieniowej do czyszczenia. Oczyszczyć korpus zwilżoną szmatką, żeby wszystkie powierzchnie były czyste. Powierzchnia musi być wytarta naoliwioną szmatką, żeby uniknąć rdzy.

Maszynę należy zawsze przechowywać w suchym i czystym miejscu.

Wykrywanie i usuwanie problemów:

Nie można uruchomić silnika:

1. Upewnić się, że wyłącznik (Start/Stop) jest w prawidłowym położeniu
2. Upewnić się, że świeca zapłonowa nie jest uszkodzona.
3. Upewnić się, że kopałka aparatu zapłonowego jest prawidłowo zamontowana.
4. Upewnić się, że zawór paliwa jest otwarty.
5. Upewnić się, że przepustnica jest otwarta.

Silnik pracuje nieregularnie:

1. Upewnić się, że ssanie jest wyłączone.
2. Upewnić się, że benzyna nie jest zanieczyszczona.

Noże nie obracają się:

1. Upewnić się, że nie ma kamieni blokujących obrót noży.
2. Upewnić się, że linka gazu nie jest poluzowana.
3. Upewnić się, że linka gazu może w pełni uruchomić silnik.
4. Upewnić się, że pasy nie są uszkodzone.
5. Upewnić się, że połączenia pasów są prawidłowo ustawione.

TRANSPORT

Transport: jeżeli zachodzi konieczności przetransportowania glebogryzarki, należy opróżnić zbiornik paliwa i zdjąć fajkę świecy. Pamiętaj, aby w trakcie załadunku i wyładunku kosiarki nie przechylać jej w żadną stronę, może to bowiem spowodować zanieczyszczenie filtra paliwa lub wyciek oleju, paliwa. Pamiętaj, aby kosiarkę zabezpieczyć przed przemieszczaniem się w przestrzeni ładunkowej pojazdu w trakcie przewożenia. Zamocuj urządzenie bezpiecznie odpowiednimi pasami i podkładkami pod noże robocze. Zadbaj, aby przestrzeń ładunkowa pojazdu była odpowiednio wentylowana, w sposób uniemożliwiający gromadzenie się oparów paliwa. Jeżeli zachodzi konieczność przetoczenia glebogryzarki, należy zawsze wyłączyć silnik i odczekać aż ostrze przestanie się obracać.

WYKAZ PUNKTÓW SERWISOWYCH

Aktualny wykaz punktów serwisowych znajduje się na stronie producenta

www.GRASS.com.pl .

Dane techniczne

Model	VT-80
Silnik (KM)	7,0
Pojemność silnika	212 cm ³
Moc max	4,0 kW/3600 obr/min
Waga (kg)	80,5
Szerokość robocza (mm)	530-770-1000
Głębokość robocza (mm)	300
Biegi do przodu	2
Biegi do tyłu	1

Deklaracja zgodności WE dla



Identyfikacja Produktu

Produkt: Glebogryzarka spalinowa
Marka: VEGA

Model	Typ silnika	Pojemność silnika	Szerokość robocza	Zmierzony poziom mocy akustycznej LWA	Gwarantowany poziom mocy akustycznej LWA
VT-80	Loncin	212cc	51/77/100 cm	97 dB(A)	98 dB(A)

Numer seryjny: na urządzeniu

Producent:

P.P.H.U. „GRASS” M.Łozińska spółka jawna
Ul. Krakowska 221-223, 32-080 Zabierzów

Dokumentacja techniczna przechowywana we:

P.P.H.U. „GRASS” M.Łozińska spółka jawna
Ul. Krakowska 221-223, 32-080 Zabierzów

Osoba upoważniona do przygotowania dokumentacji tech.: Jerzy Wolnik. Ul. Krakowska 221-223, 32-080 Zabierzów

Zastosowana procedura oceny zgodności: ANNEX VI

Zakres zgodności

Producent oświadcza że produkt ten jest zgodny z Dyrektywą dotyczącą maszyn 2006/42/EC, Dyrektywą Kompatybilności Elektromagnetycznej 2004/108/EC. Jest także zgodny z Dyrektywą dotyczącą emisji hałasu do środowiska przez urządzenia używane na zewnątrz pomieszczeń 2000/14/EC, 2005/88/EC.

ZASTOSOWANE NORMY:

- EN709:1997/A4:2009

Deklaracja ta odnosi się wyłącznie do maszyny w stanie w jakim została wprowadzona do obrotu lub oddana do użytkowania, i nie obejmuje części dodanych przez użytkownika końcowego lub przeprowadzonych przez niego późniejszych działań.

Jednostka notyfikowana: TUV SUD Certification and Testing (China) Co., Ltd. Shanghai Branch

Imię, nazwisko: Jerzy Wolnik

Stanowisko/Tytuł : Dyrektor

Data : 12.02.2019

Podpis (signature)