

22

Szczypce okrągłe

DIN ISO 5745 IEC 60900 DIN EN 60900

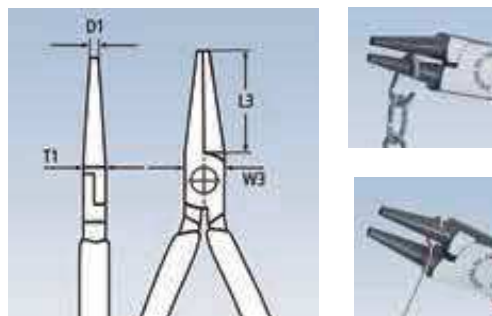


22 06 160
 ⚡ 1000V 8



22 07 160
 ⚡ 1000V 8

- Do formowania pętli z drutu
- Precyzyjnie wykończone, krótkie, okrągłe szczęki
- Gładkie końcówki
- Stal elektryczna chromowo-wanadowa, kuta, hartowana olejowo



Nr art.	EAN 4003773-	↔ mm	⚡ 1000V 8	Szczypce	Rękojeści	Wymiary				⚖ g
						L3 mm	W3 mm	D1 mm	T1 mm	
22 06 160	033790	160	⚡ 1000V 8	chromowane	dwukomponentowe, izolowane wg VDE	30,0	18,0	3,0	9,5	175
22 07 160	015901	160	⚡ 1000V 8	chromowane	izolowane zanurzeniowo wg VDE	30,0	18,0	3,0	9,5	196

25

Szczypce tnące półokrągłe

Szczypce radiowe

DIN ISO 5745 IEC 60900 DIN EN 60900

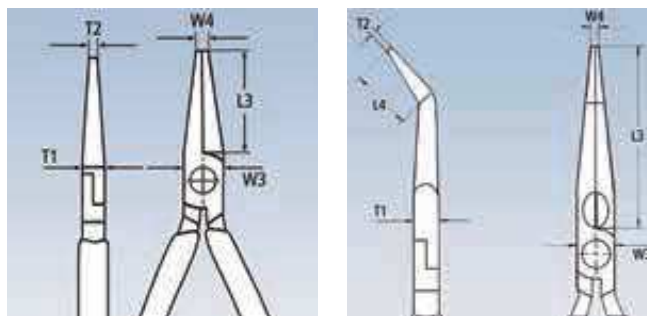


25 06 160
 ⚡ 1000V



25 26 160
 ⚡ 1000V $\angle 40^\circ$

- Idealne do precyzyjnego chwytania i cięcia
- Ostro zakończone, półokrągłe szczęki
- Powierzchnie chwytające ząbkowane poprzecznie
- Z ostrzami do cięcia drutu o średniej twardości oraz drutu twardego
- Ostrza oddzielnie hartowane indukcyjnie, twardość ostrzy ok. 61 HRC
- Stal elektryczna wanadowa, kuta, hartowana olejowo



Nr art.	EAN 4003773-	↔ mm	⚡ 1000V	Szczypce	Rękojeści	Zakres pracy		Wymiary						
						Ø mm	Ø mm	L3 mm	L4 mm	W3 mm	T1 mm	W4 mm	T2 mm	⚖ g
25 06 160	033806	160	⚡ 1000V	chromowane	dwukomponentowe, izolowane wg VDE	2,5	1,6	50,0		16,5	9,0	3,0	2,5	146
25 26 160	052111	160	⚡ 1000V $\angle 40^\circ$	chromowane	dwukomponentowe, izolowane wg VDE	2,5	1,6	50,0	23,0	16,5	9,0	3,0	2,5	144